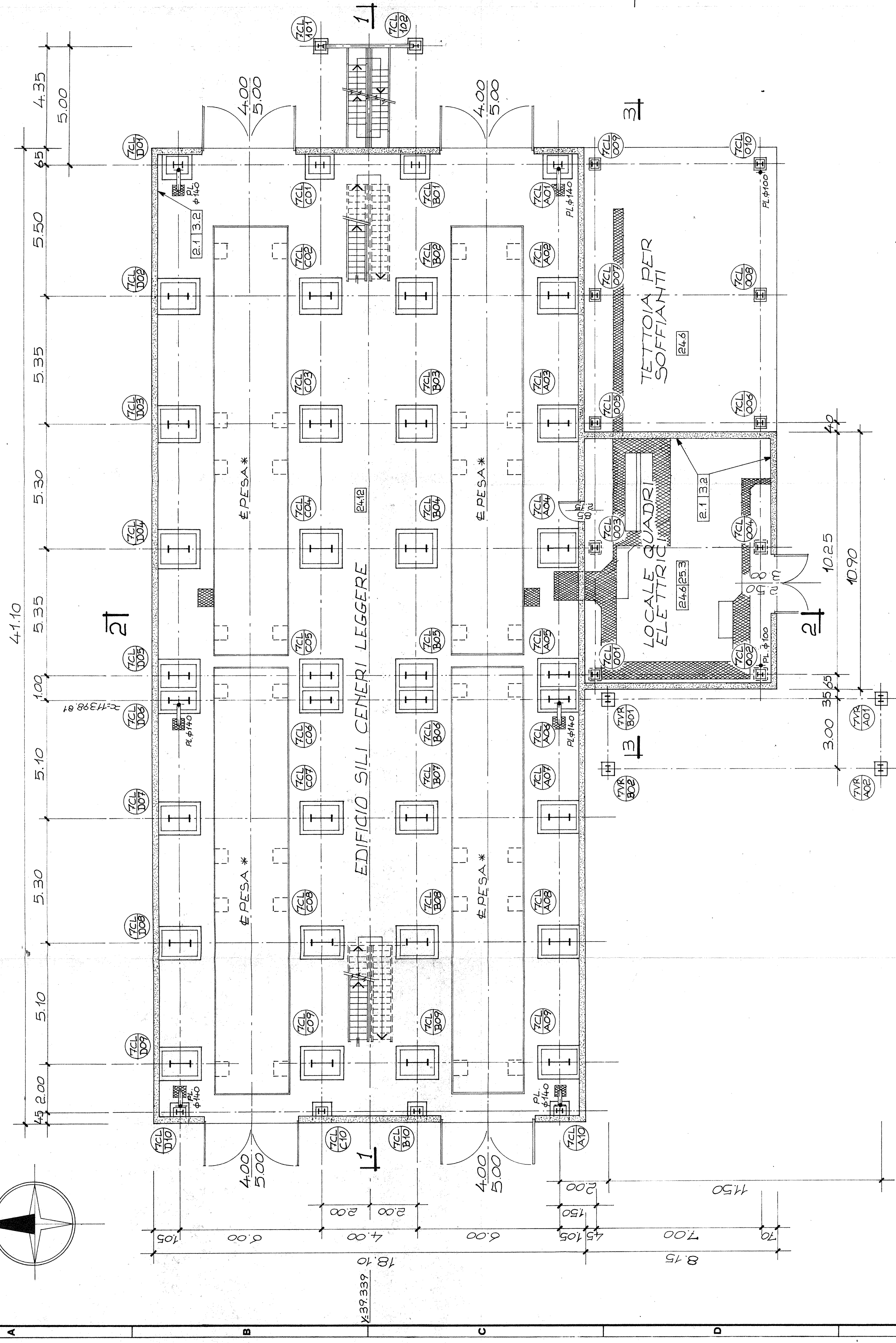
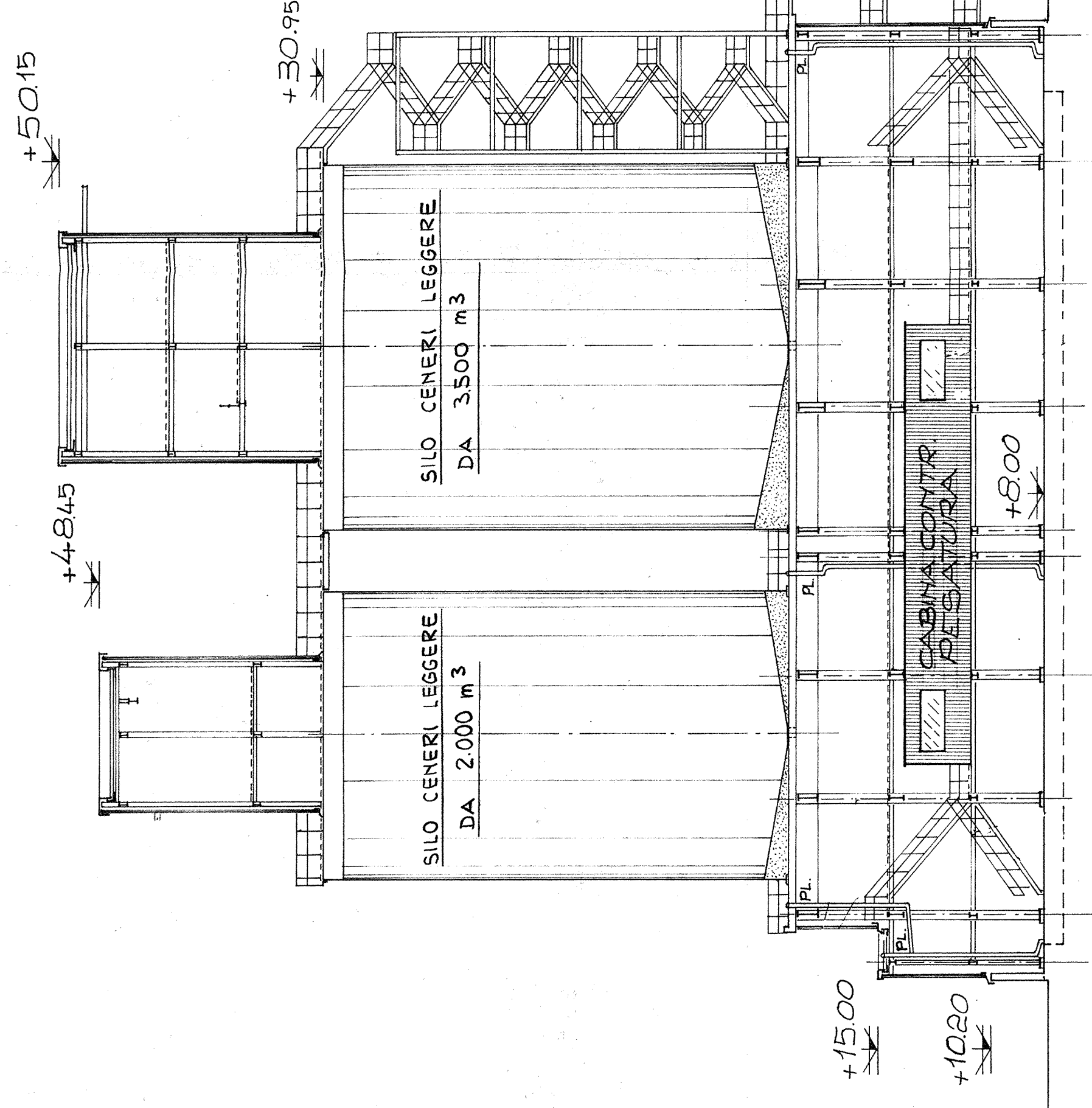


NORD
ASSUTTO

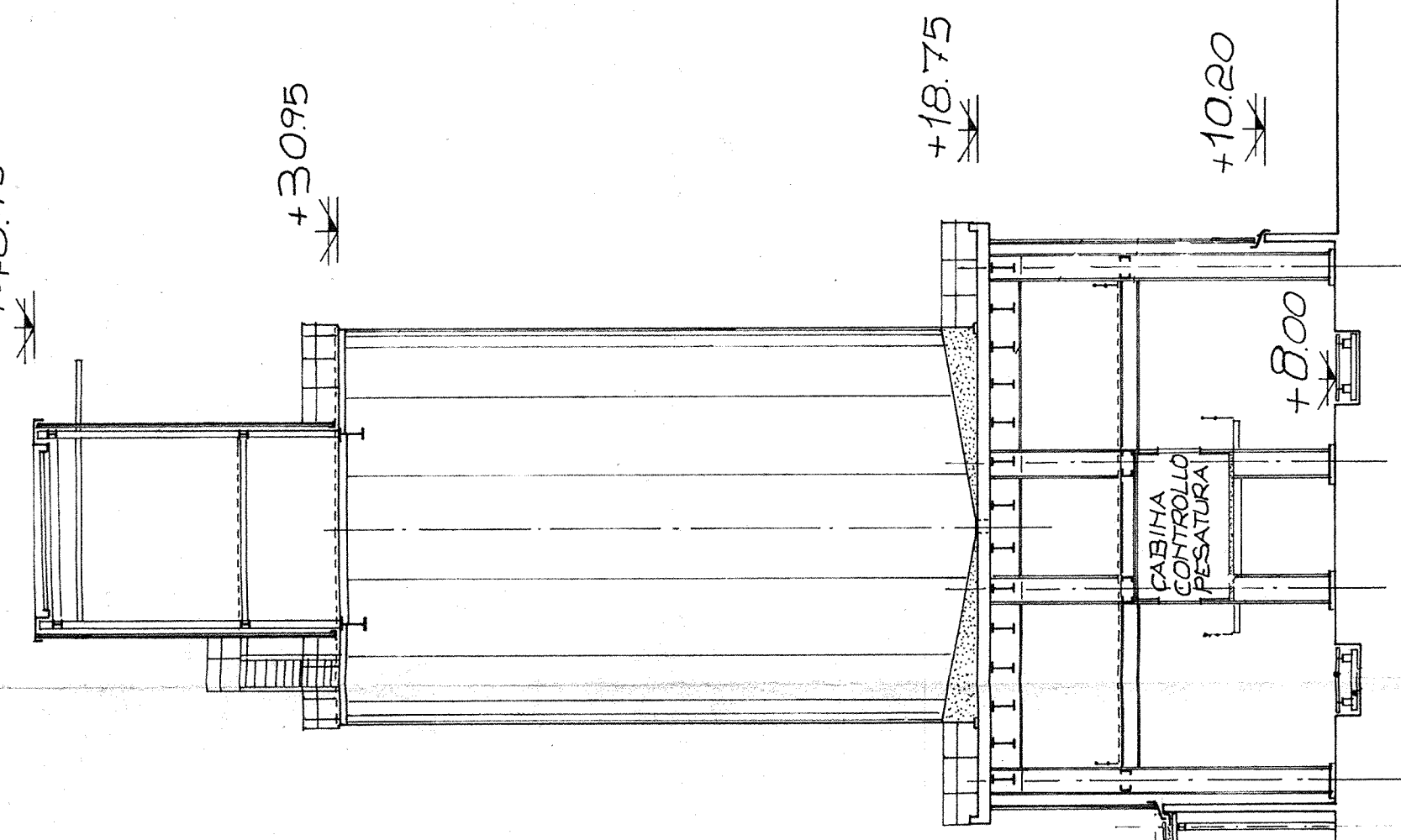
PIANTA
SC. 1:100



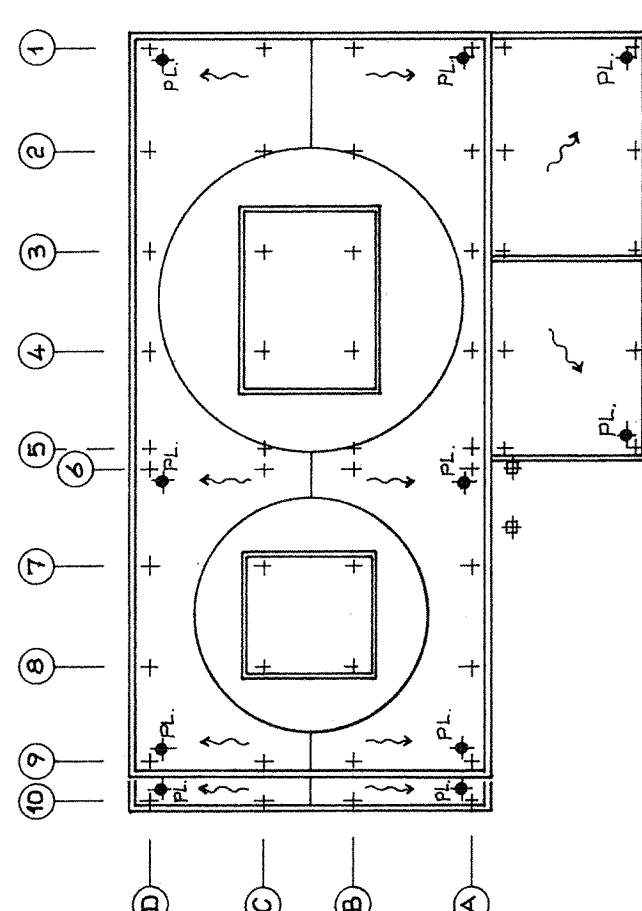
SEZIONE 1-1
1:800



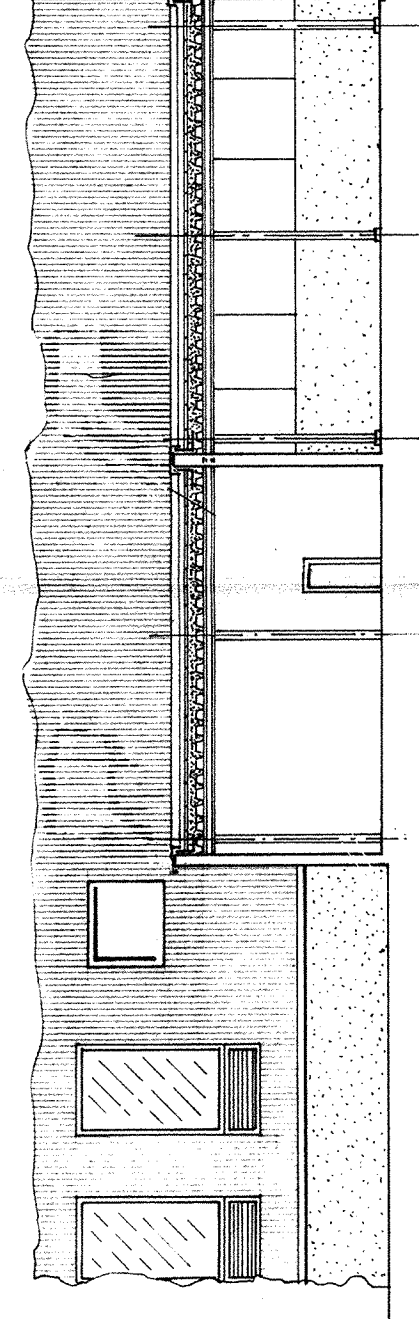
SEZIONE 2-2
1:800



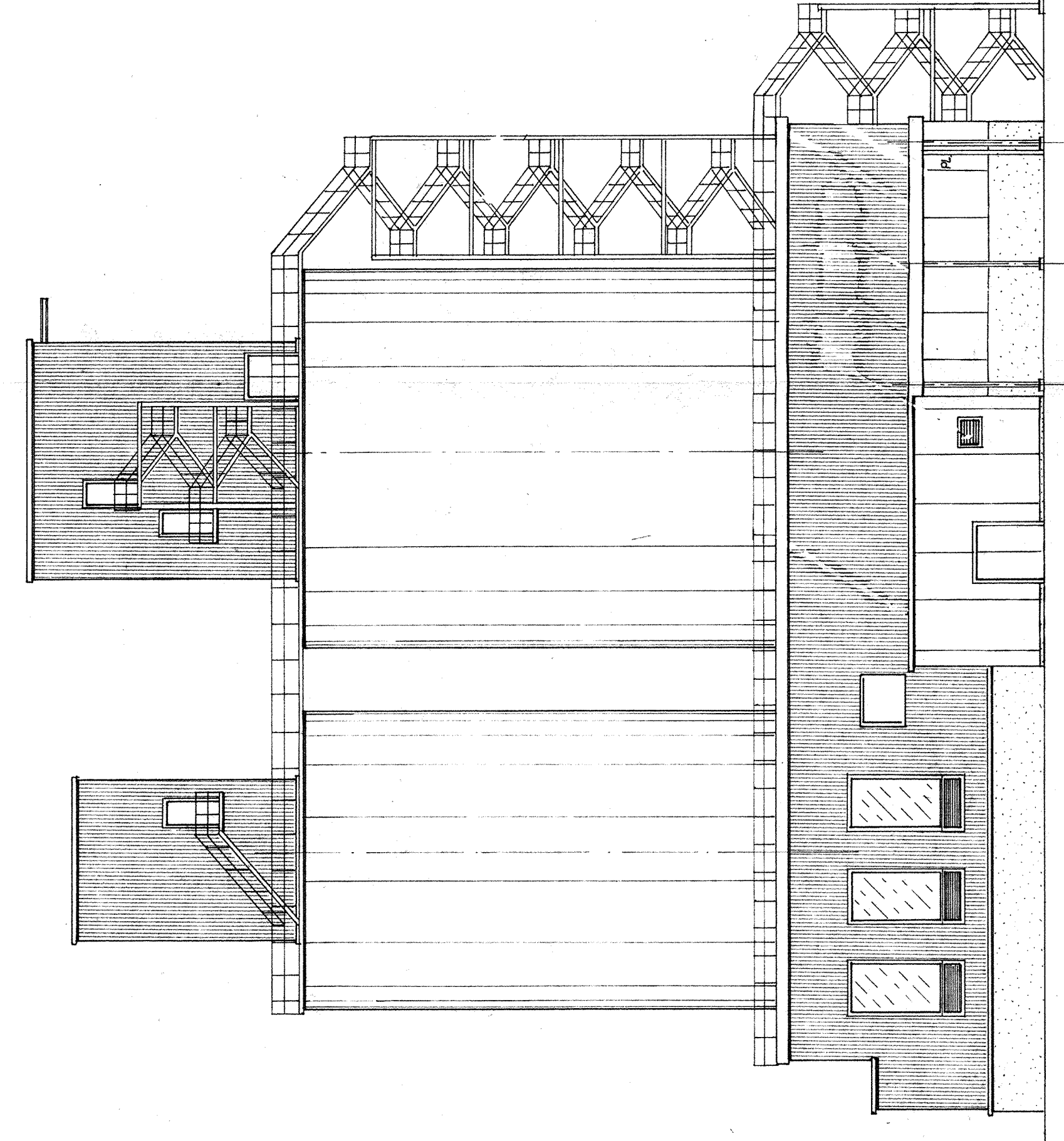
PIANTA COPERTURA



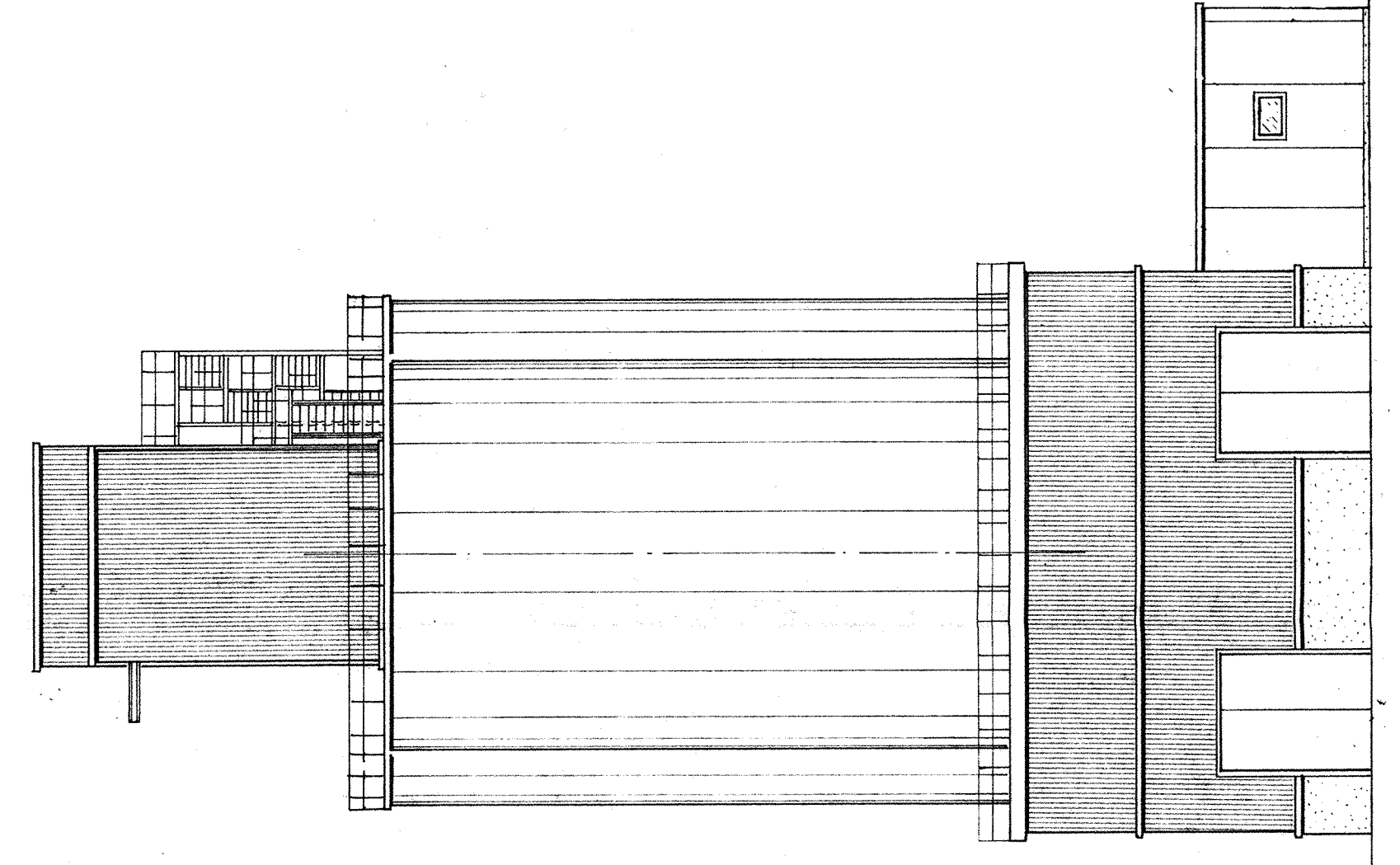
SEZIONE 3-3
1:800



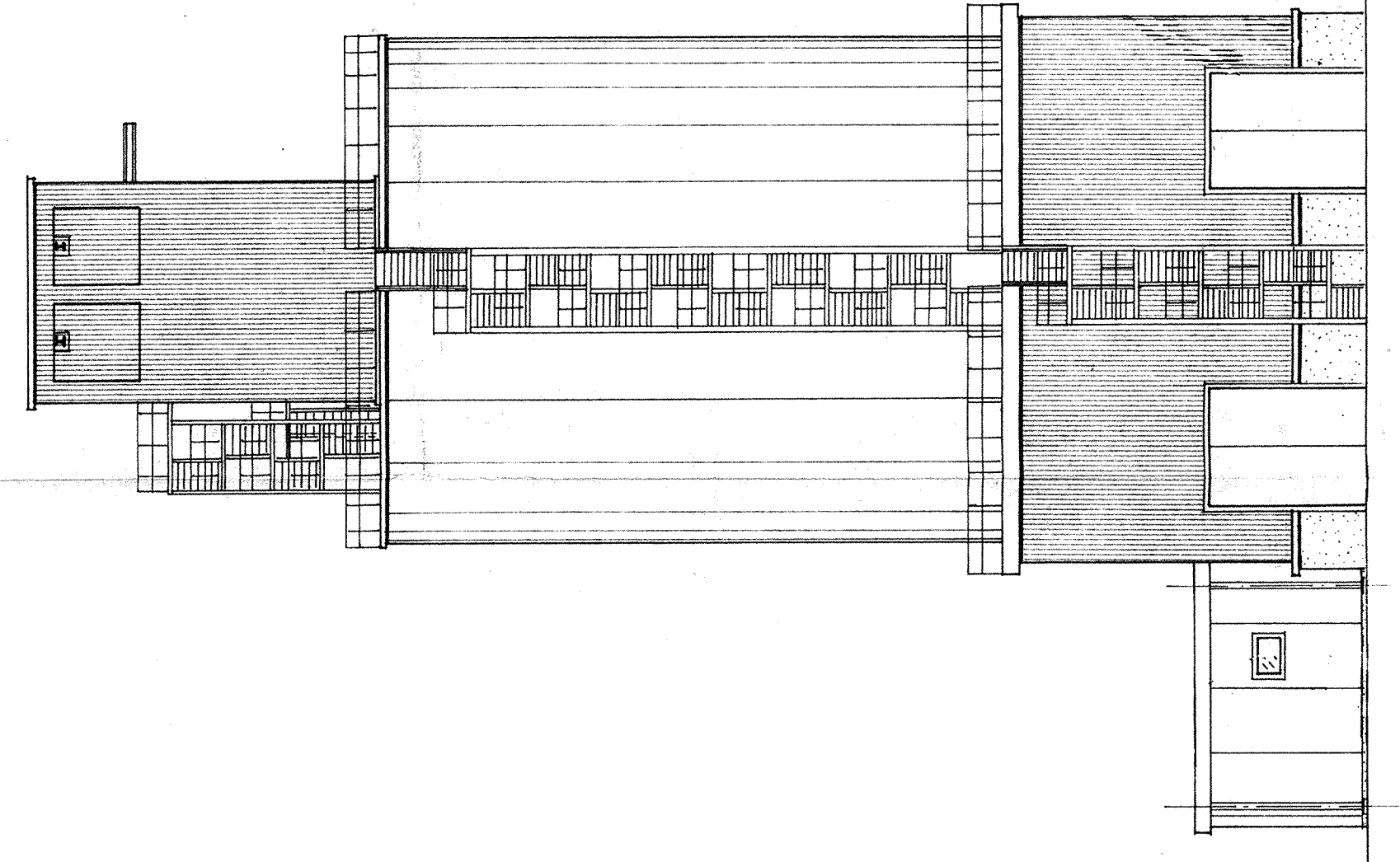
PROSPETTO SUD
1:800



PROSPETTO OVEST
1:800



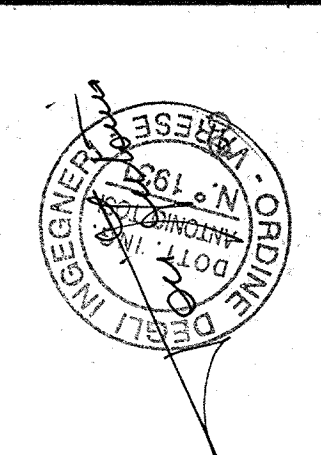
PROSPETTO EST
1:800



45.20/2.00

20.20/2.00

- PER POSIZIONE PLANIMETRICA VEDI
DISEGNO N° B570001 SCAL. 1:2500



DD	6/11/16	AU	VERBA	SP	PER AUTORIZZAZIONE	10/17	RE
REV					COLLABORAZIONE		RE
ENEL CENTRALE DI BRINDISI SUD SEZ. 1-4 TITOLO: AREA MOVIMENTAZIONE SILI CENERI LEGGERE E EDIF. QUADRI E COMP. PIANTA SEZIONI, PROSPETTI							11/1914 43F
Società per azioni DIREZIONE COSTRUZIONI							11/1914 43F
SCALA 1:800 N° 15729/10 DM 11/13/77 SCALA DI COSTRUIRE DAL							11/1914 43F