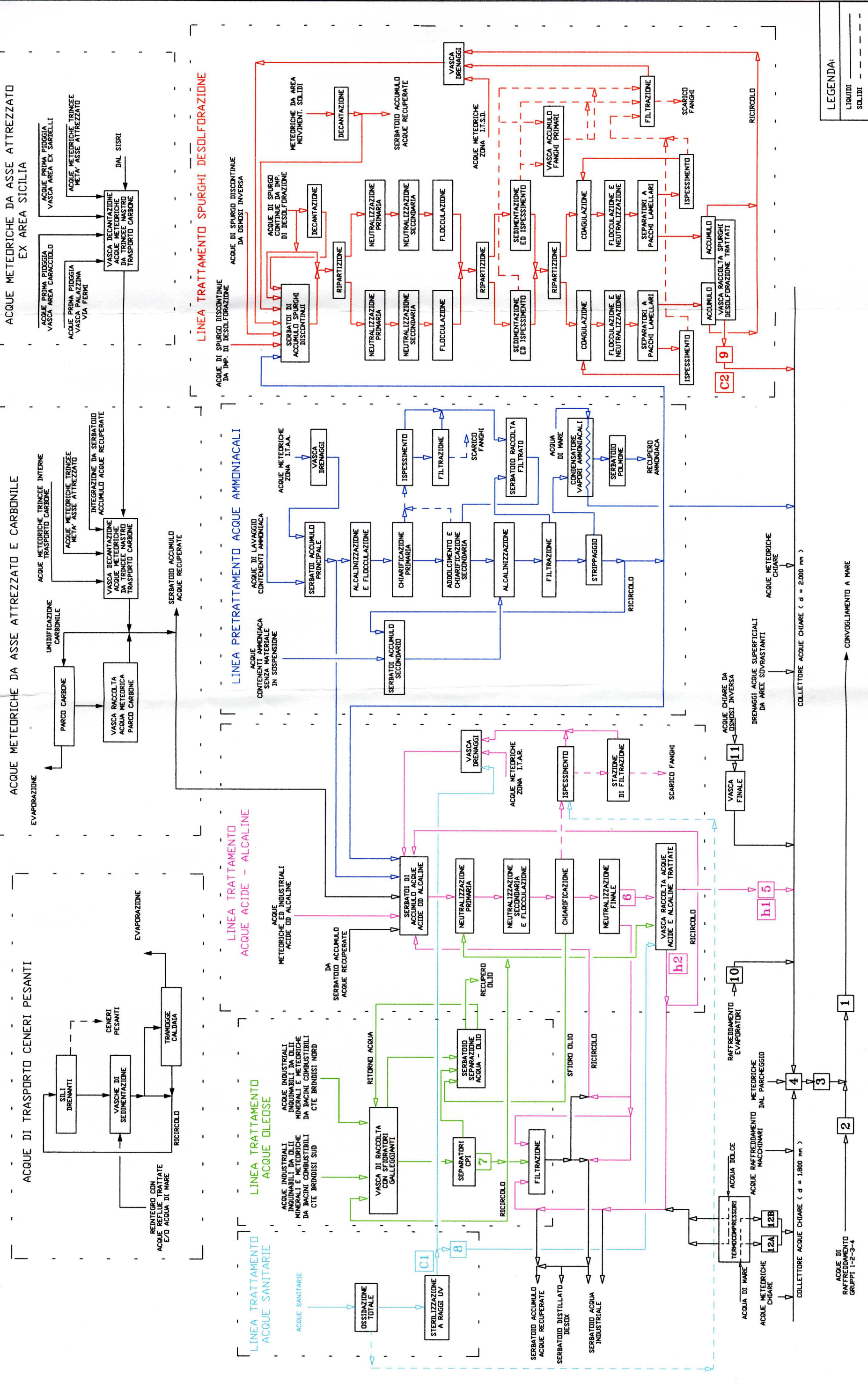


CENTRALE TERMOELETTRICA DI BRINDISI SUD SCHEMA DI TRATTAMENTO ACQUE REFLUE



LEGENDA:
 LIQUIDI
 SOLIDI

ACQUE DI RAFFREDDAMENTO GRUPPI 1-2-3-4

COLLETTORE ACQUE CHIARE (d = 2.000 mm)

CONVOGLIAMENTO A MARE