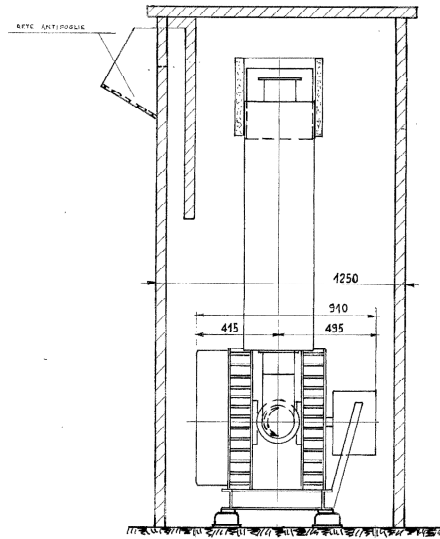
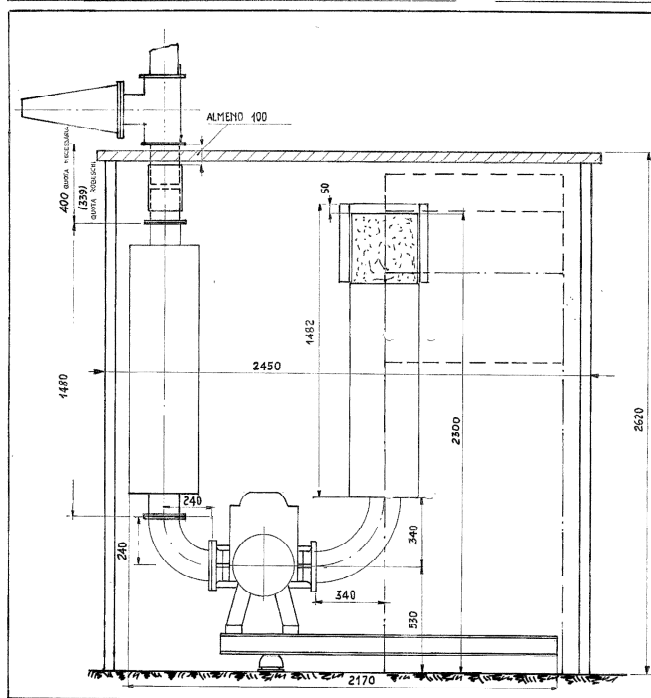


TITOLO		CABINA DI INSONORIZZAZIONE PER SOFFIATORE	
RB 40 V		ING. BONO S.P.A. VIA RESISTEN	
CA 42	FESCHIERNA	BORROMEO - MI	
DISEGNATO	DATA	10 - 91	
SCALA	1:40	DIS. n° 30112/1	

stim
 di G. Rinaldi e G. Negrelli e C.
 Via B. Buozzi 21 - tel. 50722576/50724901
 Frazzese di Pieve Emanuele (MI)



TITOLO		MODIFICHE	
CABINA DI INSONORIZZAZIONE PER SOFFIATO.			
RE	RB 90 V	 <small>di G. Rimoldi e G. Magagnoli e C.</small> <small>Via S. Rocco 91 - 36020 PASTREGLIARON (VI)</small> <small>Telefono 0445/920000</small>	
ING.	BONO S.P.A. via RESISTER		
CA	1/2 PASCHIERA SANGHED - VI	DISegnato	DATA
DISegnato	10-91	SCALA	1:10
		DIS. n°	30412