



Simpe005-11 - 29.03.2011

E.prot DVA - 2011 - 0007742 del 31/03/2011

Spett.  
ISPRA - Settore IPPC  
Via Curtatone, 3  
00185 - ROMA

Presidente della Commissione  
Istruttoria AIA - IPPC c/o ISPRA  
Via V. Brancati, 48  
00144 - ROMA

Ministero dell'Ambiente  
Direzione Generale Valutazioni Ambientali  
Via C. Colombo, 44  
00147 - ROMA  
c.a. Dott. G. Lo Presti



Acerra, 29/03/2011

Oggetto : Invio documentazione integrativa volontaria del gestore per Autorizzazione Integrata Ambientale

Si trasmette la documentazione integrativa volontaria come da seguente elenco:

- 1)Regolamento fognario tra SIMPE ed NGP Bio-Natura
- 2)Schede di omologa dei pozzetti
- 3)Planimetria Acque sanitarie
- 4)Planimetria Acque di processo
- 5)Planimetria Acque meteoriche

Si allega inoltre il relativo CD.

Cordiali saluti

**SIMPE** S.p.A.  
STABILIMENTO DIAC: S.p.A.  
Contrada Pagliarone  
80011 Acerra (Na)  
Partita IVA 05164401217

Società soggetta all'attività di Direzione e coordinamento di La Seda de Barcelona S.A.

Sede Legale - Direzione - Uffici - Stabilimento  
Contrada Pagliarone  
I - 80011 Acerra Na

Tel +39 081 3197 1  
Fax +39 081 3197 378  
acerra@ngpspa.com

Registro Imprese Napoli e  
C.F. e P.IVA n. 05164401217  
Cap. soc. € 57.370.000 - i.v.

Repertorio delle Notizie  
Econ. e Amm. CCIAA  
R.E.A di Napoli n. 737701

NGP Bio-Natura S.r.l.

Con socio unico

**NGP Bio-Natura**

Sede Legale - Direzione - Uffici

C.so Indipendenza 20 I-20129 Milano MI

Tel +39 02 70 00 69 93 - Fax +39 02 70 00 69 81

[info@ngpspa.com](mailto:info@ngpspa.com)

Spett.le  
Simpe SpA  
Contrada Pagliarone  
80011 Acerra (NA)

c.att.ne Ing. Grieco Raffaele

Milano, 24 marzo 2011

Oggetto: CONSEGNA ORIGINALI REGOLAMENTO FOGNARIO.

Come da accordi telefonici intercorsi Le inviamo gli originali del regolamento fognario tra Simpe S.p.A. e Ngp Bio-Natura Srl.

Cordiali saluti.

**NGP Bio-Natura S.r.l.**  
*Mirone*

Registro Imprese Milano e  
C.F. e P.N.A  
n. 05719720962  
Cap. soc. € 2.100.000 I.V.

Repertorio delle Notizie  
Econ. e Amm. CCIAA  
REA di Milano n. 1842845

Stabilimento di Acerra  
Contrada Pagliarone  
I-80011 Acerra NA

Tel + 39 081 3197 1  
Fax + 39 081 3197 378  
[acerra@ngpspa.com](mailto:acerra@ngpspa.com)

NGP Bio-Natura S.r.l.

Con socio unico

**NGP Bio-Natura**

Sede Legale - Direzione - Uffici

C.so Indipendenza 20 I-20129 Milano MI

Tel +39 02 70 00 69 93 - Fax +39 02 70 00 69 81

[info@ngpspa.com](mailto:info@ngpspa.com)

REGOLAMENTO FOGNARIO E SCHEDE DI OMOLOGIA DEI POZZETTI DI  
CONSEGNA ALLE RETI FOGNARIE DI NGP BIONATURA Srl  
REGOLAMENTO DI GESTIONE DEL SISTEMA DELLE RETI FOGNARIE DELLE  
ACQUE REFLUE INDUSTRIALI, METEORICHE E SANITARIE  
DELL'INSEDIAMENTO MULTISOCIETARIO DI ACERRA (NAPOLI)  
CONVOGLIATE AGLI IMPIANTI DI TRATTAMENTO DELLA SOCIETA' NGP  
BIONATURA SRL (INSEDIAMENTO INDUSTRIALE EX MONTEFIBRE)

ACERRA MARZO 2011

1.	PREMESSA	3
2.	SCOPO	4
3.	RIFERIMENTI	4
4.	REGOLAMENTO	4
4.1	Generalità	4
4.2	Caratterizzazione dei flussi	5
4.3	Omologazione dei flussi	6
4.4	<b>Attivazione o disattivazione permanente di un flusso di scarico</b>	<b>6</b>
4.4.1	Attivazione	6
4.4.2	Disattivazione	7
4.5.	Caratteristiche generali	7
4.6	Controlli analitici	7
4.6.1	Controlli nello Stabilimento	7
4.7	Esercizio del Sistema Fognario	8
4.7.1	Condizioni di normale esercizio	8
4.7.2	Gestione delle non conformità, degli eventi anomali e delle situazioni di emergenza	8
4.7.2.1	Gestione delle non conformità	8
4.7.2.2	Gestione degli eventi anomali e situazioni di emergenza	9
4.8	Competenze e responsabilità	9
5.	ALLEGATI	11

## **1. PREMESSA**

Le acque reflue industriali, meteoriche e di dilavamento dell'insediamento multisocietario di Accerra (di seguito Stabilimento) sono raccolte da una rete fognaria complessa (di seguito Sistema Fognario) e convogliate al trattamento negli impianti di NGP Bionatura srl (di seguito Impianto).

Il Sistema Fognario si compone di reti distinte per la raccolta delle acque di processo, acque meteoriche, acque sanitarie.

Ogni singola società (di seguito Utente), ha identificato i punti di immissione degli scarichi di acque reflue nel Sistema Fognario (di seguito pozzetto di consegna); in tali punti è univocamente associata la responsabilità dell'Utente allo scarico.

Tutti i flussi dei pozzetti di consegna sono caratterizzati quali-quantitativamente e auto-certificati dagli Utenti; sulla base dei valori di caratterizzazione NGP Bionatura effettua l'omologa dei flussi definendone in tal modo la compatibilità con la specifica fognia di raccolta e l'accettabilità nel suo impianto di trattamento.

Le omologhe costituiscono l'elemento di riferimento per la definizione del piano analitico di controllo dei flussi (di seguito Piano di Controllo).

**Il presente documento (di seguito Regolamento) viene redatto in via provvisoria essendo sia gli impianti di produzione e sia l'impianto di trattamento non in produzione.**

Esso sarà oggetto di aggiornamento in funzione di disposizioni di legge o provvedimenti della Pubblica Amministrazione direttamente concernenti l'oggetto del Regolamento stesso oppure in base a motivate esigenze degli Utenti o di NGP Bionatura o a seguito della messa in marcia definitiva degli impianti. Il Regolamento è messo a disposizione dell'autorità competente a supporto della documentazione acquisita per il rilascio delle autorizzazioni agli Utenti allo scarico di acque reflue industriali. L'aggiornamento del Regolamento è a cura di NGP Bionatura srl.

Società aderenti al Regolamento:

- SIMPE SpA
- NGP Utilità
- FIDION srl
- FRI-EL Accerra srl
- ARM
- Flexitab
- NGP

## **2. SCOPO**

Il presente Regolamento ha lo scopo di definire modalità, competenze e responsabilità delle seguenti attività:

- Caratterizzazione dei singoli flussi di scarico di acque reflue industriali degli Utenti nei pozzetti di consegna per la determinazione dei parametri caratteristici: portata volumetrica, composizione chimica, caratteristiche fisiche.



- Definizione delle modalità di misura, campionamento e controllo analitico dei flussi nei pozzetti di consegna ed in ingresso all'Impianto.
- Definizione delle procedure di attivazione/disattivazione di un flusso di scarico nel Sistema Fognario e di autorizzazione all'utilizzo della rete fognaria di Stabilimento.
- Definizione delle competenze ed individuazione delle responsabilità nella gestione del Sistema Fognario.
- Definizione delle modalità operative per la gestione del Sistema Fognario in condizioni normali di esercizio ed in caso di situazioni di anomalia o disservizio degli Utenti o dell'Impianto.

### 3. RIFERIMENTI

- Autorizzazione allo scarico di NGP Bionatura Decreto Dirigenziale n. 390 del 30/12/2009.

### 4. REGOLAMENTO

#### 4.1 Generalità

NGP Bionatura riceve e tratta nei suoi impianti le acque reflue industriali di tutte le società collegate al Sistema Fognario di Stabilimento ed altri reflui provenienti dall'esterno.

La gestione del sistema delle reti fognarie di Stabilimento è di competenza della società NGP Bionatura.

Le acque reflue industriali convogliate al trattamento dal sistema delle reti fognarie di Stabilimento sono prese in carico dalla società NGP Bionatura ai limiti di batteria dell'Impianto.

Il sistema delle reti fognarie di Stabilimento è così costituito:

#### A. Rete fognaria delle acque di processo

Lo schema della rete fognaria delle acque di processo di SIMPE è riportato nel DISEGNO N. B21a. Il disegno riporta in dettaglio la localizzazione e l'identificazione dei pozzetti di consegna relativi ai singoli flussi e l'individuazione del punto di consegna finale del flusso indifferenziato entro i limiti di batteria dello Stabilimento. Esso costituisce parte integrante del Regolamento.

#### B. Rete fognaria delle acque meteoriche:

Lo schema della rete fognaria delle acque meteoriche di SIMPE è riportato nel DISEGNO N. B21b. Il disegno riporta in dettaglio la localizzazione e l'identificazione dei pozzetti di consegna relativi ai singoli flussi e l'individuazione del punto di consegna finale del flusso indifferenziato entro i limiti di batteria dello Stabilimento. Esso costituisce parte integrante del Regolamento.

#### C. Rete fognaria acque sanitarie

Lo schema della rete fognaria delle acque sanitarie di SIMPE è riportato nel DISEGNO N. B19a Il disegno riporta in dettaglio la localizzazione e l'identificazione dei pozzetti di consegna relativi ai singoli flussi e l'individuazione del punto di consegna finale del flusso indifferenziato entro i limiti di batteria dello Stabilimento. Esso costituisce parte integrante del Regolamento.

### **4.2 Caratterizzazione dei flussi**

Gli Utenti effettuano la caratterizzazione dei singoli flussi di scarico di acque reflue industriali nei pozzetti di consegna. La caratterizzazione del flusso costituisce condizione necessaria per l'accettazione dello stesso nel Sistema Fognario e per il trattamento nell'Impianto.

Per la caratterizzazione l'Utente compila una scheda descrittiva delle caratteristiche quali-quantitative del flusso: portata, composizione chimica, caratteristiche fisiche. I dati riportati nella scheda di caratterizzazione sono auto-certificati dal Responsabile della società Utente.

La caratterizzazione del flusso di scarico può essere modificata. Gli Utenti si impegnano a redigere ed a inviare a NGP Bionatura una nuova scheda di caratterizzazione ogni qualvolta vi sia una variazione delle materie prime utilizzate e/o delle caratteristiche quali-quantitative del flusso di scarico e/o del processo produttivo che lo ha generato; la nuova scheda sostituisce l'analogha precedente e determina una modifica dell'omologa originale del flusso certificato.

Le schede di caratterizzazione auto-certificate sono parte integrante del Regolamento. Ogni Utente detiene la propria scheda di caratterizzazione; NGP Bionatura ha copia delle schede di caratterizzazione, auto-certificate, di tutte le società Utenti.

### **4.3 Omologazione dei flussi**

La definizione delle omologhe dei singoli flussi di scarico di acque reflue industriali nei pozzetti di consegna è di competenza della società NGP Bionatura: essa vi provvede sulla base delle schede di caratterizzazione dei medesimi flussi ricevute dagli Utenti, in funzione:

- dei parametri di gestione dell'Impianto;

Nelle omologhe sono riportati i valori dei parametri chimico-fisici e di portata per l'accettazione dei singoli flussi di scarico nel sistema delle reti fognarie di Stabilimento ed il successivo trattamento nell'Impianto.

Ogni omologa è emessa dal Responsabile di NGP Bionatura ed accettata dal Responsabile della società Utente. E' a cura di NGP Bionatura consegnare ad ogni società Utente l'omologa di competenza. E' a cura di ogni società Utente l'invio dell'omologa all'autorità competente unitamente alla relativa scheda di caratterizzazione.

Le omologhe sono modificate, previo accordo tra NGP Bionatura e l'Utente, come segue:

- in caso di modifica della caratterizzazione di un flusso di scarico e quindi a seguito dell'invio a NGP Bionatura da parte dell'Utente di una nuova scheda di caratterizzazione;
- in base a motivate esigenze di NGP Bionatura correlate alla gestione dell'Impianto.

La nuova omologa annulla e sostituisce l'analoga precedente; l'Utente provvede all'invio della nuova omologa all'autorità competente unitamente alla relativa scheda di caratterizzazione.

Le omologhe costituiscono l'elemento di riferimento per la definizione del piano analitico di controllo del sistema delle reti fognarie.

#### 4.4 Attivazione o disattivazione permanente di un flusso di scarico

##### 4.4.1 Attivazione

Nel caso un Utente intenda attivare un nuovo flusso di scarico da immettere nel Sistema Fognario deve essere seguito l'iter di caratterizzazione ed omologazione descritto in precedenza.

Il nuovo flusso di scarico viene attivato solo a seguito di autorizzazione dell'autorità competente a cui l'Utente ha provveduto ad inviare la scheda di caratterizzazione e l'omologa rilasciata da NGP Bionatura.

L'Utente provvede ad aggiornare lo schema della rete fognaria interessata con la localizzazione e l'identificazione del nuovo pozzetto di consegna ed a modificare il piano analitico di controllo del sistema delle reti fognarie sulla base delle indicazioni concordate con NGP Bionatura.

Nel caso una società non compresa tra quelle Utenti intenda insediarsi nello Stabilimento e immettere nel sistema delle reti fognarie un flusso di scarico da avviare a trattamento nell'Impianto deve darne tempestiva informazione a NGP Bionatura; sarà cura di NGP Bionatura organizzare un apposito tavolo tecnico in cui affrontare e discutere le esigenze della società suddetta, in un'ottica di integrazione di sistema e di adeguamento del Regolamento.

##### 4.4.2 Disattivazione

Nel caso di disattivazione di uno scarico esistente, quindi omologato, il Responsabile della società Utente invia ad NGP Bionatura ed all'autorità competente, una comunicazione con le informazioni necessarie e sufficienti per il corretto e completo espletamento dell'iter di disattivazione: condizioni, tempi, competenze, etc. L'Utente provvede all'aggiornamento dello schema della rete fognaria interessata e lo invia a NGP Bionatura ed a tutti gli Utenti informandoli della disattivazione dello scarico.



### **4.5 Caratteristiche generali**

Le caratteristiche tecniche, le modalità di installazione, gestione e taratura degli strumenti di misura installati saranno oggetto di specifiche procedure di metering che non rientrano nello scopo del Regolamento.

### **4.6 Controlli analitici**

#### **4.6.1 Controlli nello Stabilimento**

Il Piano di Controllo è finalizzato alla verifica del rispetto dei limiti definiti in sede di omologa, con particolare riferimento alle sostanze pericolose individuate dalla norma ed ai parametri per i quali l'omologa riporta particolari vincoli/prescrizioni. I risultati analitici dei controlli sui pozzetti di consegna sono conservati dagli Utenti ed a disposizione su richiesta dell'autorità competente e/o di NGP Bionatura.

Il Piano di Controllo viene aggiornato di comune accordo tra NGP Bionatura e le società Utenti ogni qualvolta le Parti lo ritengano necessario.

### **4.7 Esercizio del Sistema Fognario**

#### **4.7.1 Condizioni di normale esercizio**

Nelle condizioni di normale esercizio i flussi scaricati dagli Utenti sono conformi ai valori di omologa e per l'Impianto non sussistono limitazioni alla capacità di trattamento.

In tale assetto sono gestiti gli scarichi straordinari, programmati (di seguito scarichi programmati) nel Sistema Fognario.

Lo scarico programmato è uno scarico di durata definita di acque reflue industriali caratterizzato da uno scostamento rispetto ai valori di omologa del pozzetto di consegna ove esso è effettuato ma comunque compatibile con il Sistema Fognario e con l'Impianto.

I tempi e le modalità di esecuzione dello scarico programmato sono preventivamente concordati dall'Utente con NGP Bionatura. Successivamente l'Utente, prima di procedere allo scarico programmato, effettua la segnalazione mediante apposita e-mail, a NGP Bionatura, che, in considerazione dell'assetto del Sistema Fognario e dell'Impianto in essere, concede o meno, per gli ambiti di pertinenza, il nulla osta all'esecuzione, con eventuali limitazioni.

#### **4.7.2 Gestione delle non conformità, degli eventi anomali e delle situazioni di emergenza**

Gli Utenti assicurano la conformità ai valori di omologa dei propri flussi immessi nel Sistema Fognario ed in caso di anomalie intraprendono tempestivamente tutte le azioni necessarie per riportare alla normalità le caratteristiche dei flussi. Ogni

Utente è dotato di specifiche procedure interne per la gestione delle anomalie dei propri flussi di scarico.

NGP Bionatura è dotata di specifiche procedure per la gestione delle anomalie relative al Sistema Fognario ed all'Impianto.

4.7.2.1 *Gestione delle non conformità* Si distinguono i seguenti casi:

Nel caso i controlli analitici sui pozzetti di consegna evidenzino un superamento dei valori di accettazione riportati in omologa per uno o più parametri, l'Utente si attiva secondo le proprie procedure ovvero nell'ambito di applicazione del proprio Sistema di Gestione Ambientale (di seguito SGA), se adottato, per individuare la causa dell'anomalia e definire le azioni correttive/mitigative per assicurare la conformità del flusso ai valori di omologa. Comunicazione della non conformità e delle azioni correttive intraprese è fatta pervenire a NGP Bionatura.

4.7.2.2 *Gestione degli eventi anomali e situazioni di emergenza*

Le figure professionali coinvolte nella gestione degli eventi anomali e delle situazioni di emergenza sono:

- Responsabile unità produttiva/reparto/servizio della società Utente (di seguito Responsabile Unità);
- Responsabile in turno di NGP Bionatura

Per anomalie rilevate entro i limiti di batteria dell'Utente: in caso di anomalia di marcia dei propri impianti che possono prefigurare una situazione di criticità sul Sistema Fognario e/o sull'Impianto il Responsabile Unità informa tempestivamente, tramite comunicazione telefonica, il Responsabile in Turno di NGP Bionatura.

#### 4.8 Competenze e responsabilità

Responsabile NGP Bionatura

- Assicura l'aggiornamento del Regolamento per gli ambiti di pertinenza.
- Emette le omologhe dei singoli flussi degli Utenti per i pozzetti di consegna sulla base delle relative schede di caratterizzazione; consegna l'omologa all'Utente.
- Provvede all'aggiornamento delle omologhe a seguito del ricevimento da parte dell'Utente di una nuova scheda di caratterizzazione del flusso o in base a proprie motivate esigenze concordandole con l'Utente.
- Assicura il costante controllo dei flussi in ingresso all'Impianto di Trattamento.

- Assicura il rispetto dei valori di omologa del flusso scaricato all'esterno dello Stabilimento.

### Responsabile società Utente.

- Assicura la completa e corretta individuazione e caratterizzazione dei singoli flussi di scarico immessi nel Sistema Fognario di Stabilimento e destinati al trattamento nell'Impianto, attraverso le relative schede di caratterizzazione.
- Provvede all'invio delle schede di caratterizzazione auto-certificate a NGP Bionatura per gli adempimenti relativi.
- Assicura l'aggiornamento delle schede di caratterizzazione nei casi previsti.
- Riceve da NGP Bionatura le omologhe dei propri scarichi e ne assicura l'inoltro all'autorità competente unitamente alle relative schede di caratterizzazione.
- Informa NGP Bionatura e l'autorità competente della disattivazione permanente di un proprio scarico.
- Informa NGP Bionatura della disattivazione temporanea di un proprio scarico.
- Assicura il costante controllo operativo dei propri flussi di scarico immessi nel Sistema Fognario.
- Fornisce su richiesta di NGP Bionatura i risultati analitici dei controlli sui propri pozzetti di consegna.
- Assicura la gestione nell'ambito di specifiche procedure delle non conformità ai valori di omologa dei propri flussi di scarico.

**NGP Bio-Natura S.r.l.**

*Antonio Sangalli*

*Pez accettazione*  
**SIMPE** S.p.A.  
DIRETTORE GENERALE  
(Raffaele Grieco)

---













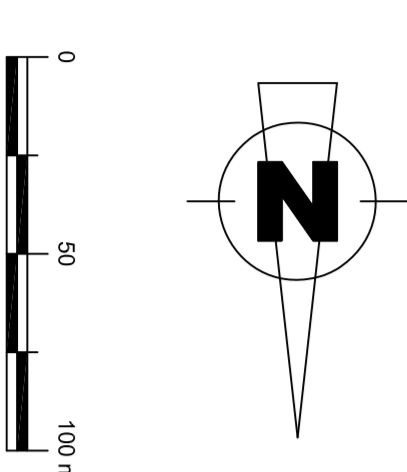
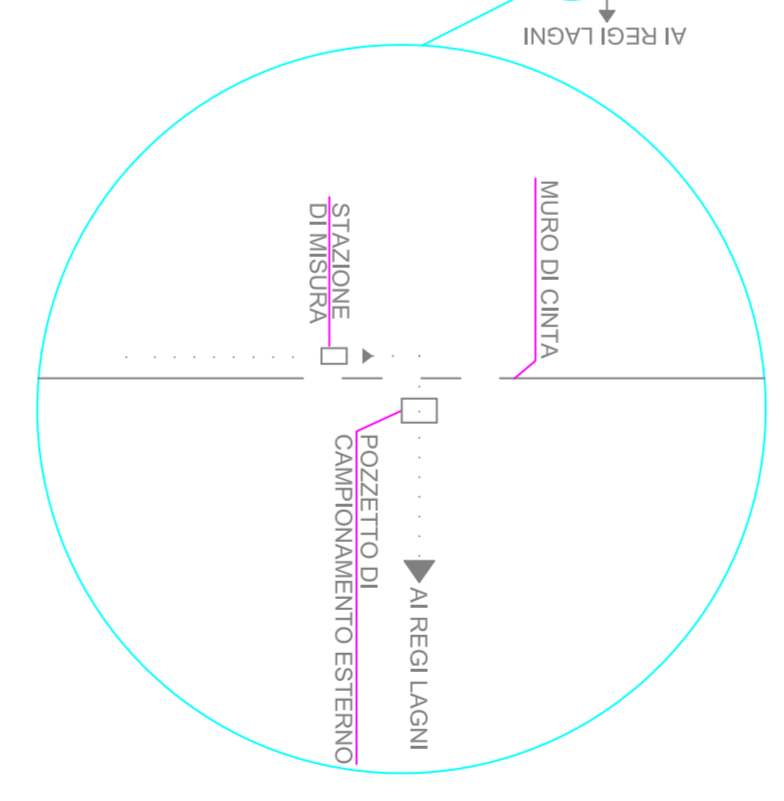
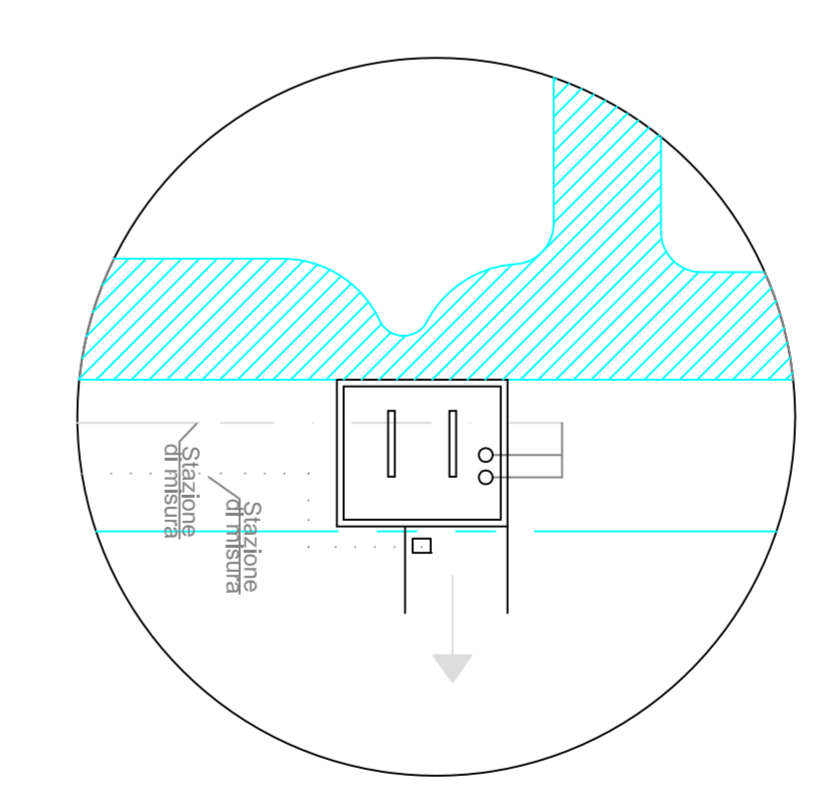
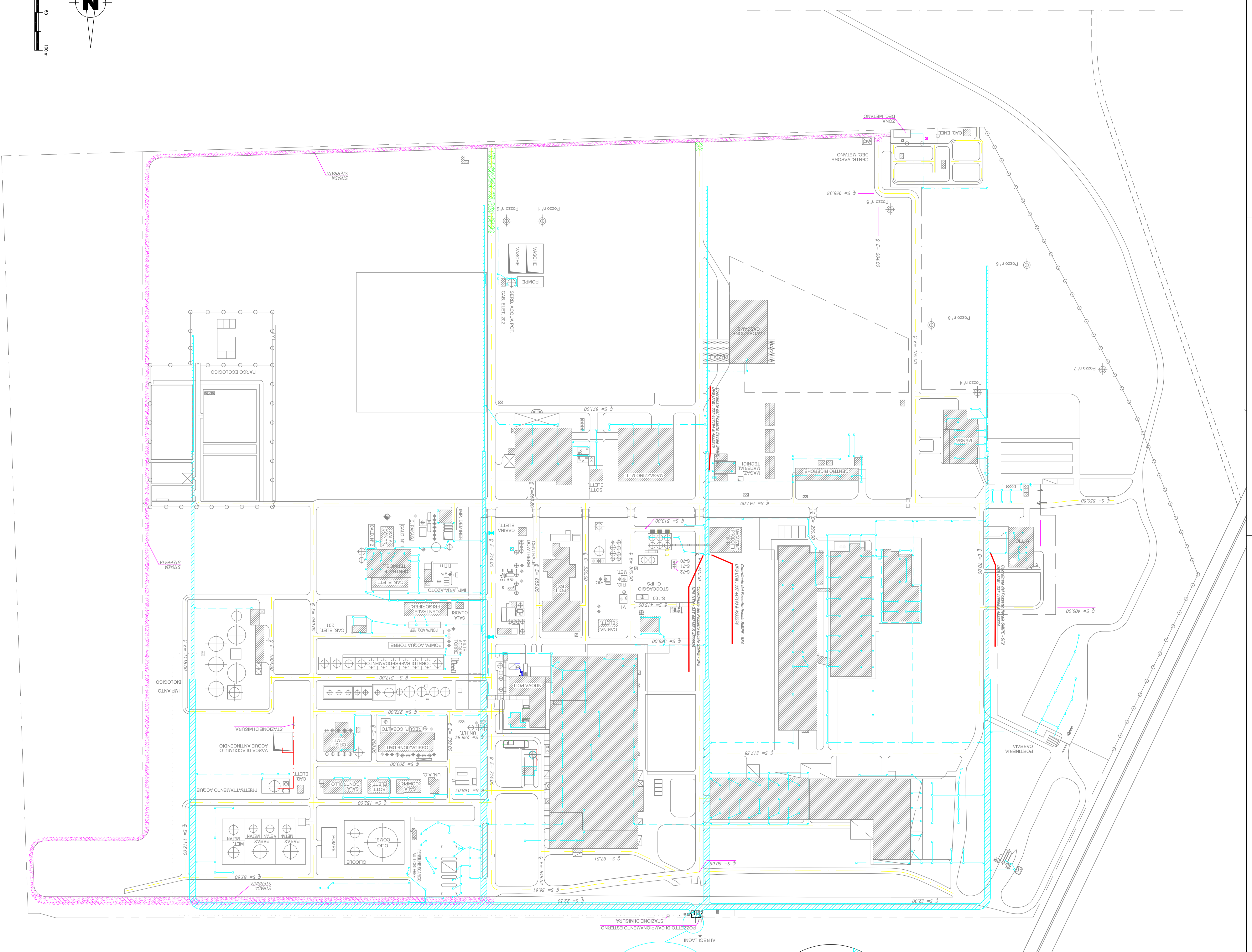












- LEGENDA**
- RETI ACQUE SCARICO:
  - RETE ACQUE METEORICHE
  - POZZETTI DISPERSIONE
  - USCITA ACQUA TRATTATA
  - TIPOLOGIA RECINZIONI:
  - MURETTO CON PANNELLI PREFABBRICATI
  - MURETTO E CANCELATA
  - RETE ROMBOIDALE
  - PALETTINIFISSI
  - MANUFATTI
  - EDIFICI
  - TETTOIE BARBOCCATE
  - PENSILINE

Progetto:		Istanza di Autorizzazione Integrata Ambientale Simpe S.p.A.	
Figura:		Sottititolamento di Aerna (NA)	
N° Alligatore:		B21b	
Titolo:		Piantinetta delle Reti Meteoriche ed ubicazione pozzetti fiscali SIMPE	
Scala:		Grafica	
Data:		Marzo 2007	
Autore:		B21b	
Revisione:		B21b	
Data:		Marzo 2007	
Autore:		B21b	
Revisione:		B21b	
Data:		Marzo 2007	
Autore:		B21b	

