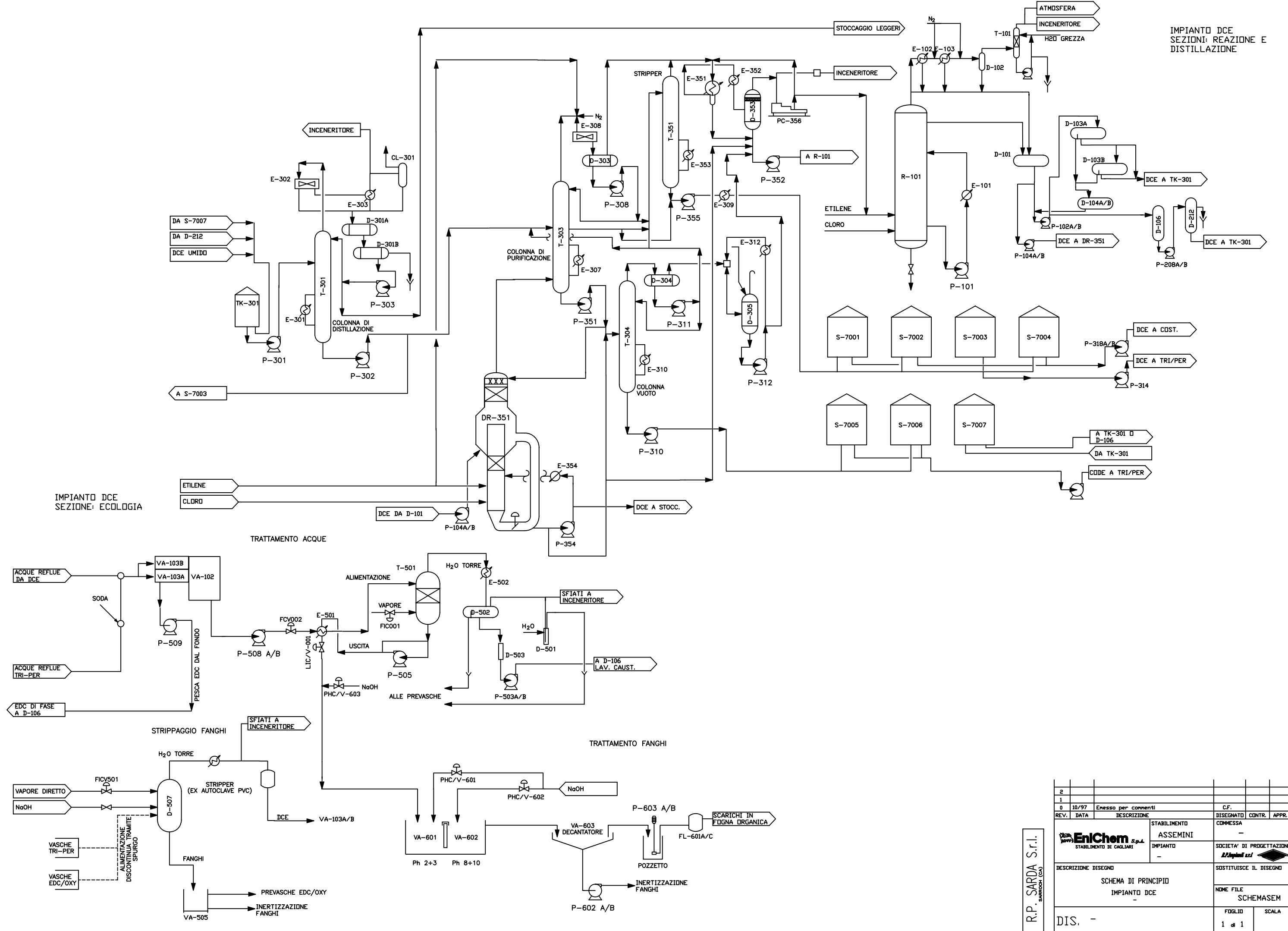


IMPIANTO DCE  
SEZIONE: ECOLOGIA



TRATTAMENTO ACQUE

TRATTAMENTO FANGHI

2					
1					
0	10/97	Enesso per commenti			C.F.
REV.	DATA	DESCRIZIONE	DISEGNATO	CONTR.	APPR.
DESCRIZIONE DISEGNO			STABILIMENTO		
SCHEMA DI PRINCIPII			ASSEMINI		
IMPIANTO DCE			IMPIANTO		
			SOCIETA' DI PROGETTAZIONE		
			R.P. Sarda S.r.l.		
			SOSTITUISCE IL DISEGNO		
			NOME FILE		
			SCHEMASEM		
DIS. -			FOLGIO		
			SCALA		
			1 di 1		

R.P. SARDA S.r.l.  
SARROCH (CA)