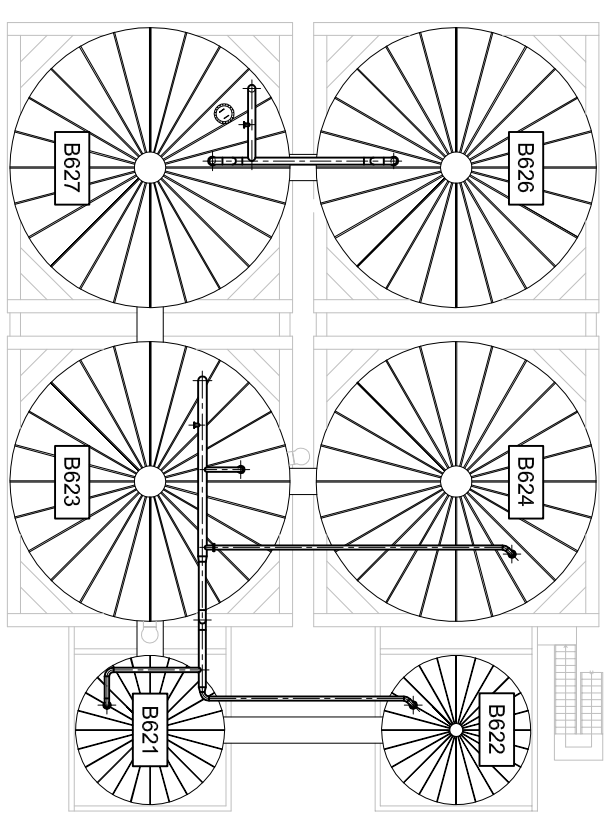


Punto di campionamento 11c

Punto di campionamento 11b

Vista da "A"



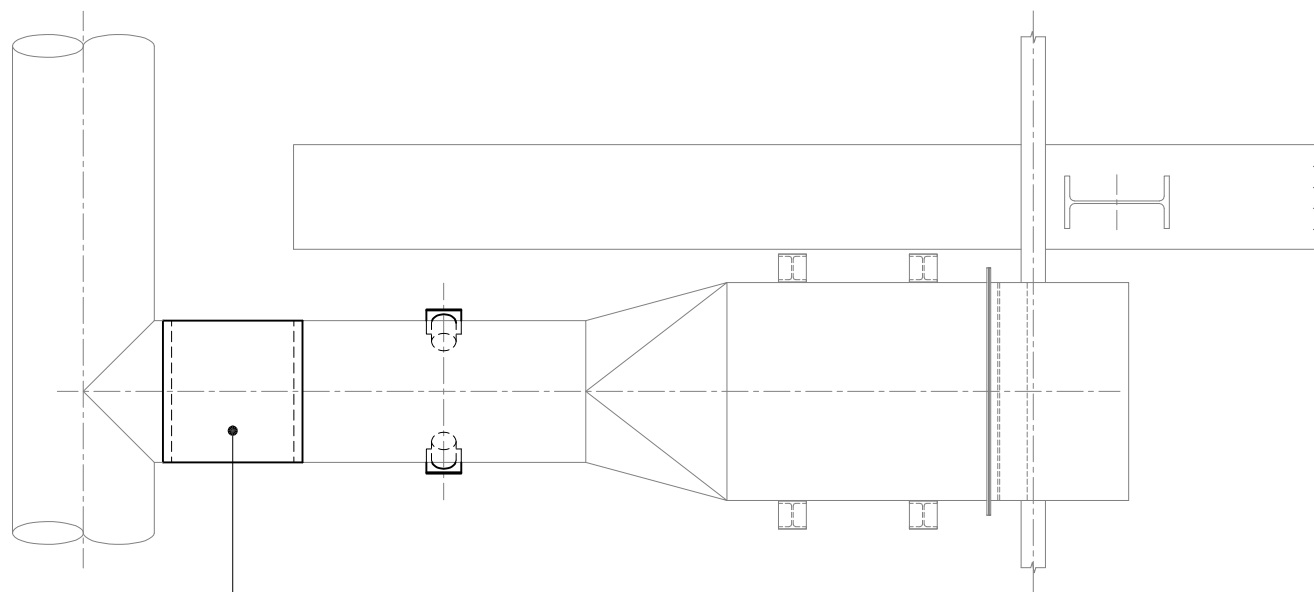
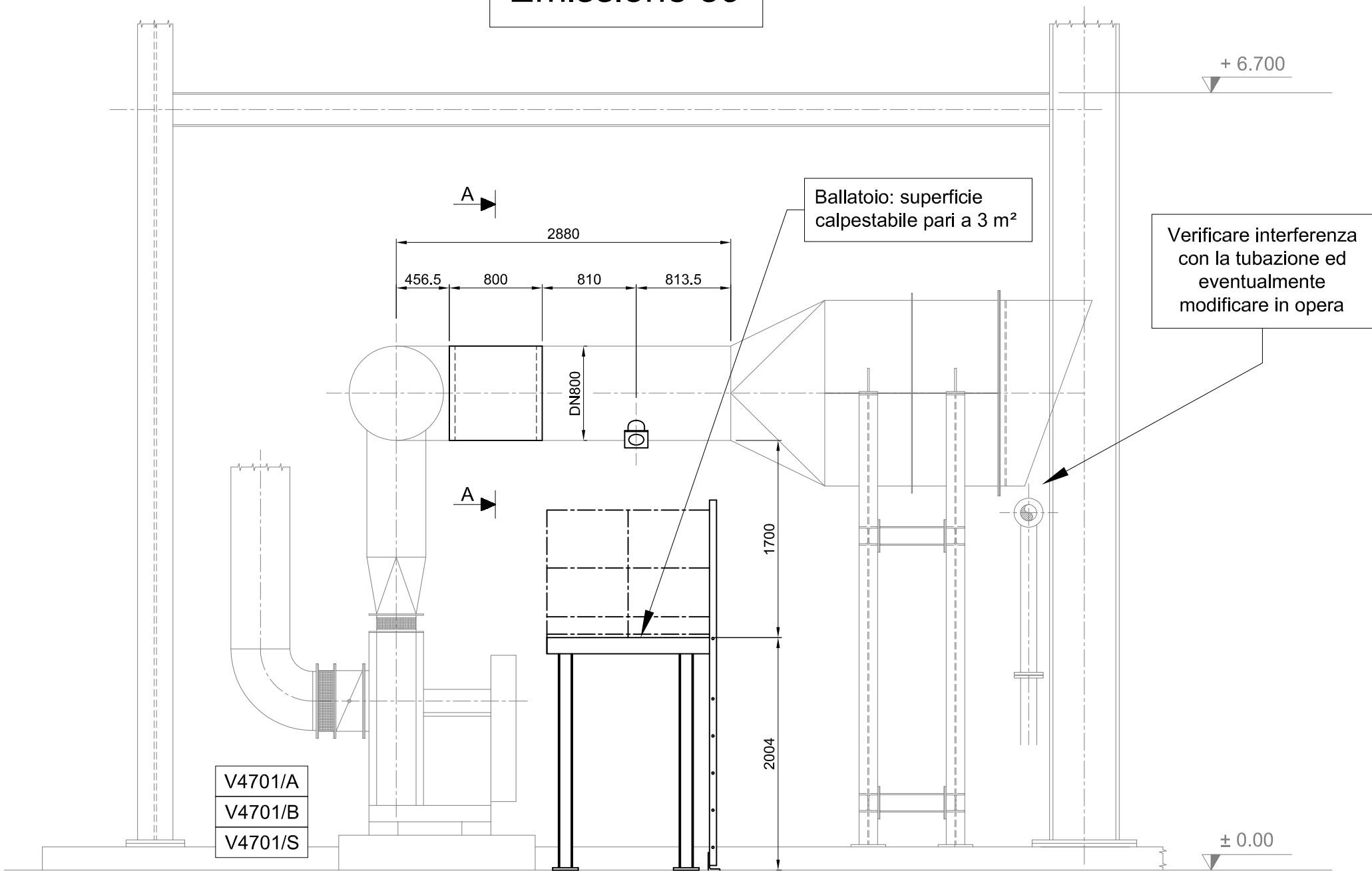
Rev	Modifiche e/o aggiornamenti	Redatto	Data
A	Prima emissione	Mauro	18/05/07
B	Confrontare con disegno 3A.0600.023.005.A	Mauro	16/09/09
C	Modificato tubazione esistente DN300 - Spostato presa campioni	Mauro	16/10/09

**Artenius Italia S.p.A.**  
 Via Enrico Fermi n° 46  
 33058 S. Giorgio di Nogaro  
 Udine - Italy

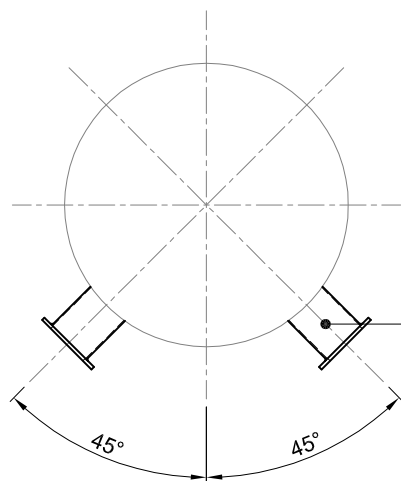
La proprietà di questo disegno è tutelata a termini di legge. È fatto divieto riprodurre o renderlo noto a terzi senza autorizzazione scritta della ditta.  
 All rights reserved including the right to reproduce or disclose to third parties this drawing or portions thereof without the specific written authorisation.

<b>Area 600 - Stoccaggio Polimero</b> <b>023 Silos</b> <b>Silos B621+B627 - Emissioni in Atmosfera</b>		Item macchina ..... Item articolo .....
Descrizione <b>SB</b>	Codice magazzino .....	N. disegno <b>2A.0600.023.005.C</b>
Scala <b>1 : 200</b>	Massa ..... kg	Materiale .....

# Emissione 39

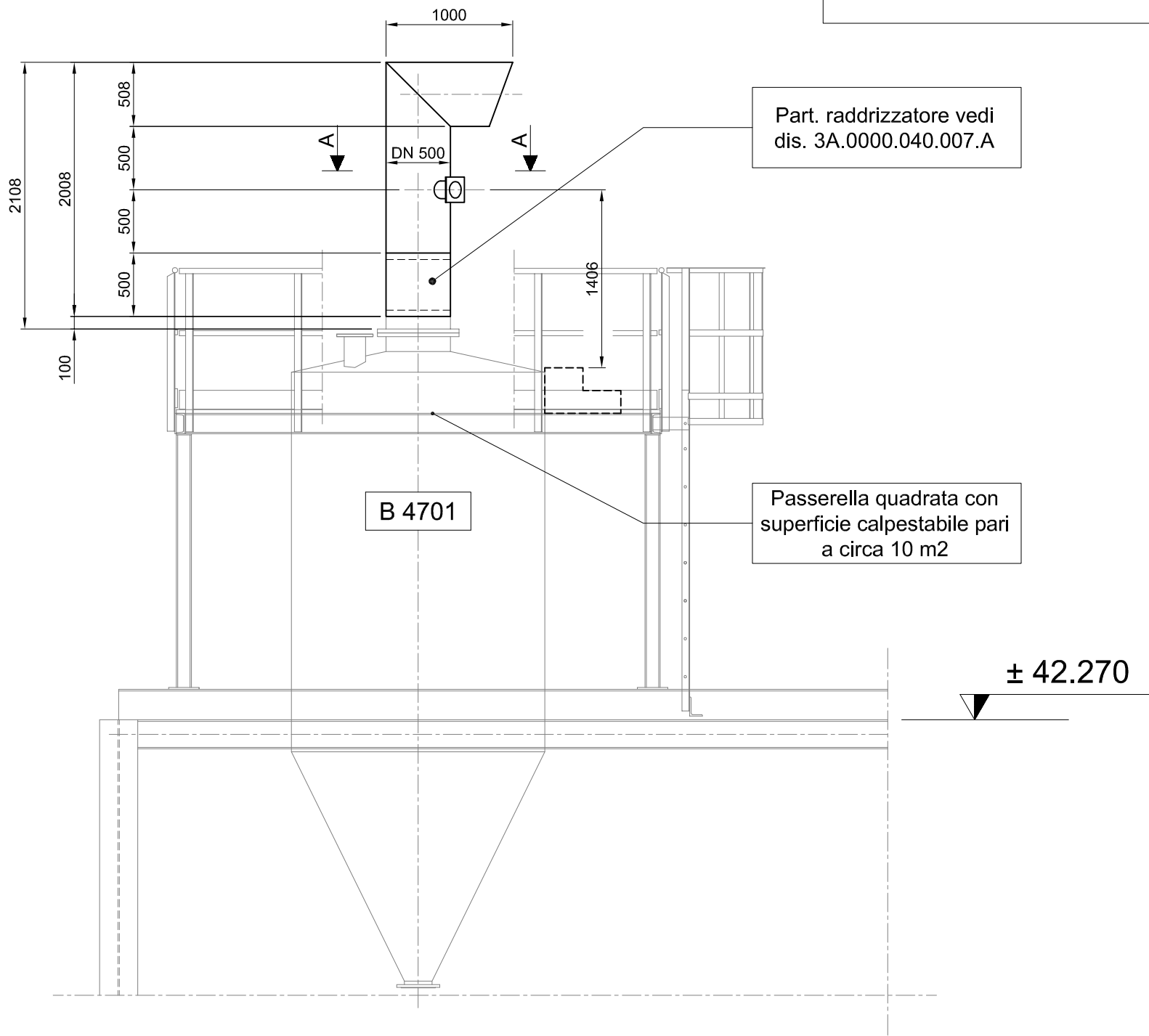


Sez. "A-A"

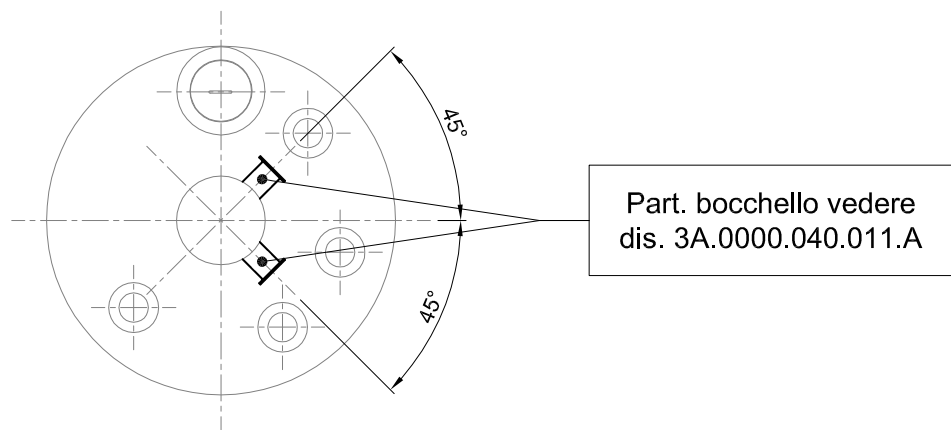


A	Prima emissione	Mauro	05/11/2009
Rev	Modifiche e/o aggiornamenti	Redatto	Data
 <b>Artenius Italia S.p.A.</b> Via Enrico Fermi n° 46 33058 S. Giorgio di Nogaro Udine - Italy	La proprietà di questo disegno è tutelata a termini di legge. E' fatto divieto riprodurlo o renderlo noto a terzi senza autorizzazione scritta della ditta. All rights reserved including the right to reproduce or disclose to third parties this drawing or portions thereof without the specific written authorisation.		
	Descrizione <b>Area 4700 - SSP 4700</b> <b>040 Varie - Emissioni Ventilatori V4701/A/B/S</b> <b>Modifica Posizione Presa Campioni</b>	Codice magazzino ..... Item macchina ..... Item articolo .....	
Scala	1 : 30	Massa	..... kg
		Materiale	.....
		N. disegno	2A.4700.040.002.A

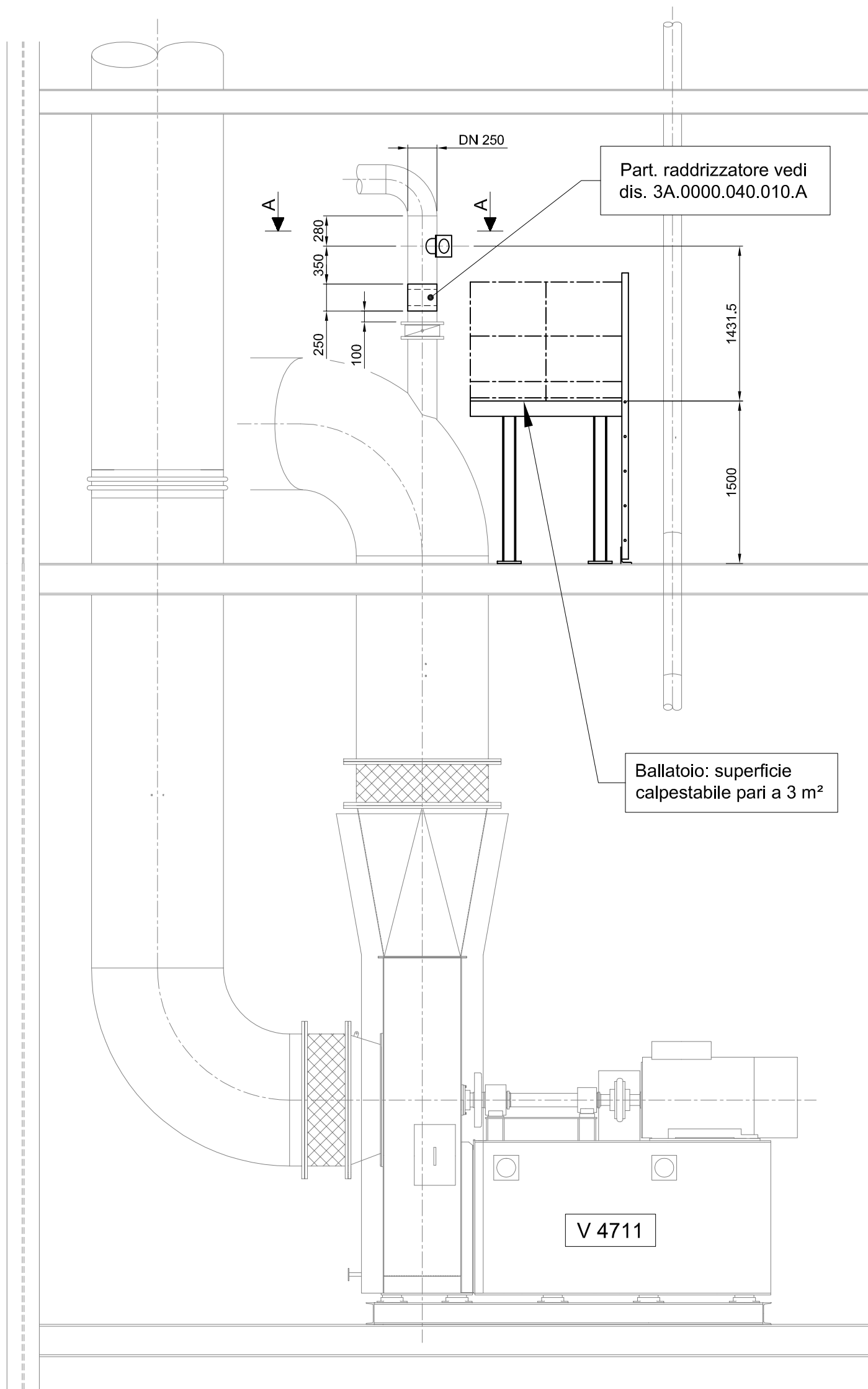
# Emissione 33



Sez. "A-A"



A	Prima emissione	Mauro	05/11/2009
Rev	Modifiche e/o aggiornamenti	Redatto	Data
 <b>Artenius Italia S.p.A.</b> Via Enrico Fermi n° 46 33058 S. Giorgio di Nogaro Udine - Italy	La proprietà di questo disegno è tutelata a termini di legge. E' fatto divieto riprodurlo o renderlo noto a terzi senza autorizzazione scritta della ditta. All rights reserved including the right to reproduce or disclose to third parties this drawing or portions thereof without the specific written authorisation.		
	Descrizione <b>Area 4700 - SSP 4700</b> <b>040 Varie - Emissioni Siletto B4701</b> <b>Modifica Posizione Presa Campioni</b>	Codice magazzino ..... Item macchina ..... Item articolo .....	
Scala	1 : 30	Massa	..... kg
		Materiale	.....
		N. disegno	2A.4700.040.003.A



+ 31.570

Emissione 36

+ 27.190

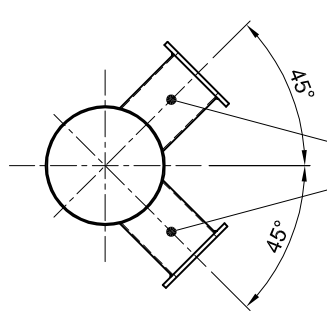
Part. raddrizzatore vedi dis. 3A.0000.040.010.A

Ballatoio: superficie calpestabile pari a 3 m<sup>2</sup>

V 4711

+ 20.160

Sez. "A-A"



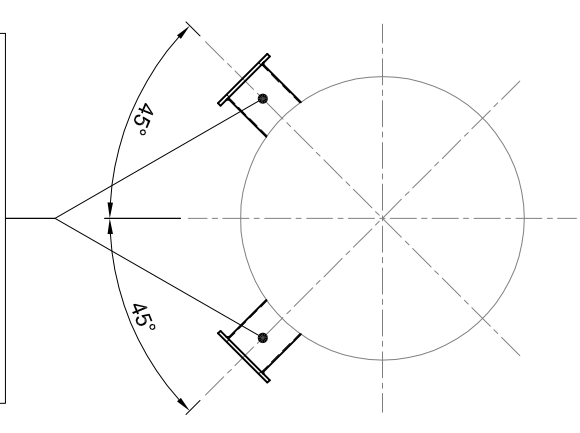
Part. bocchello vedere dis. 3A.0000.040.011.A

A	Prima emissione	Mauro	12/11/2009
Rev	Modifiche e/o aggiornamenti	Redatto	Data
 <b>Artenius Italia S.p.A.</b> Via Enrico Fermi n° 46 33058 S. Giorgio di Nogaro Udine - Italy		La proprietà di questo disegno è tutelata a termini di legge. E' fatto divieto riprodurlo o renderlo noto a terzi senza autorizzazione scritta della ditta. All rights reserved including the right to reproduce or disclose to third parties this drawing or portions thereof without the specific written authorisation.	
Descrizione <b>Area 4700 - SSP 4700</b> <b>040 Varie - Emissioni Ventilatore V4711</b> <b>Modifica Posizione Presa Campioni</b>		Codice magazzino ..... Item macchina ..... Item articolo .....	
Scala	1 : 30	Massa	..... kg
		Materiale	.....
		N. disegno	2A.4700.040.004.A

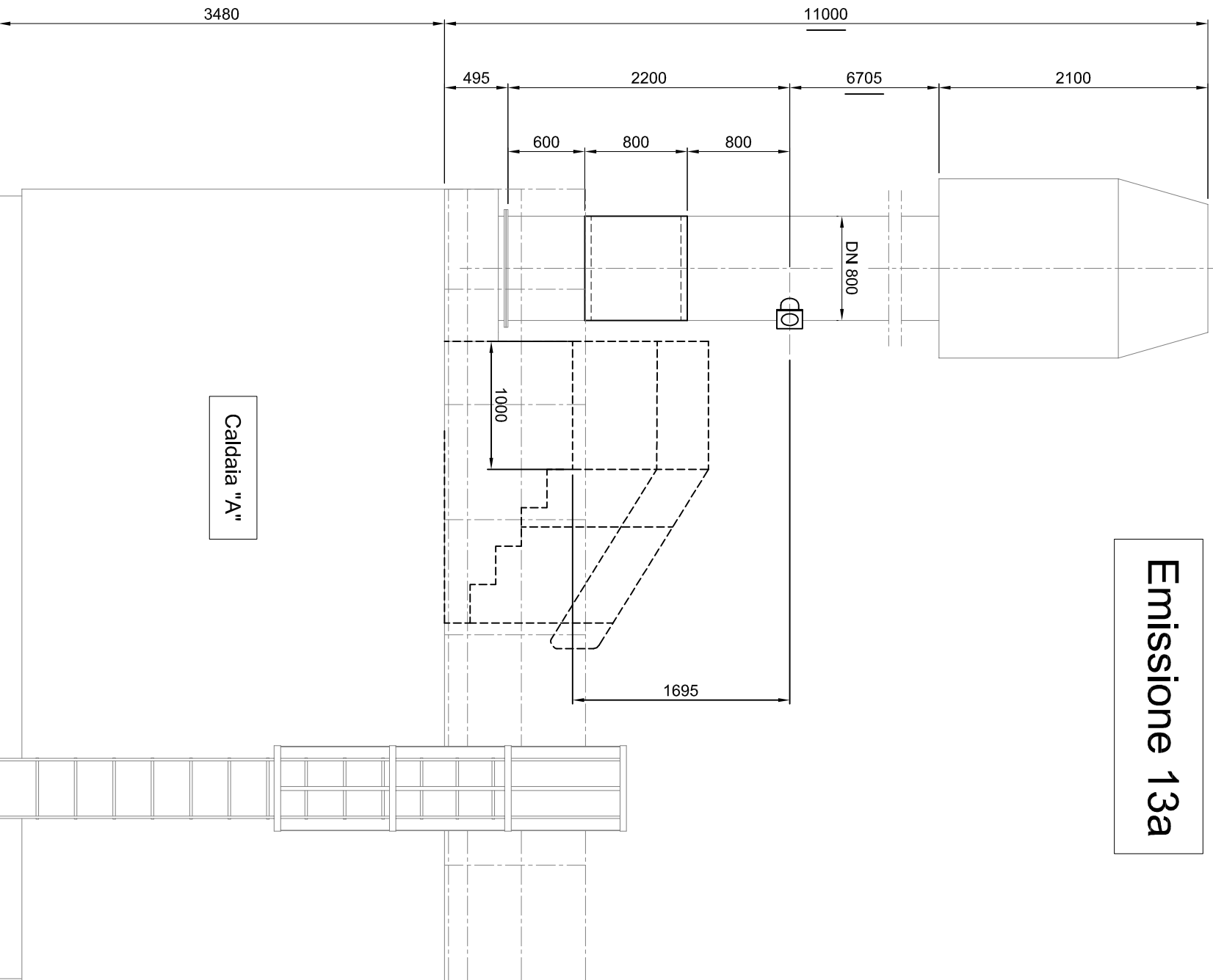
# Emissione 13a

Sez. "A-A"

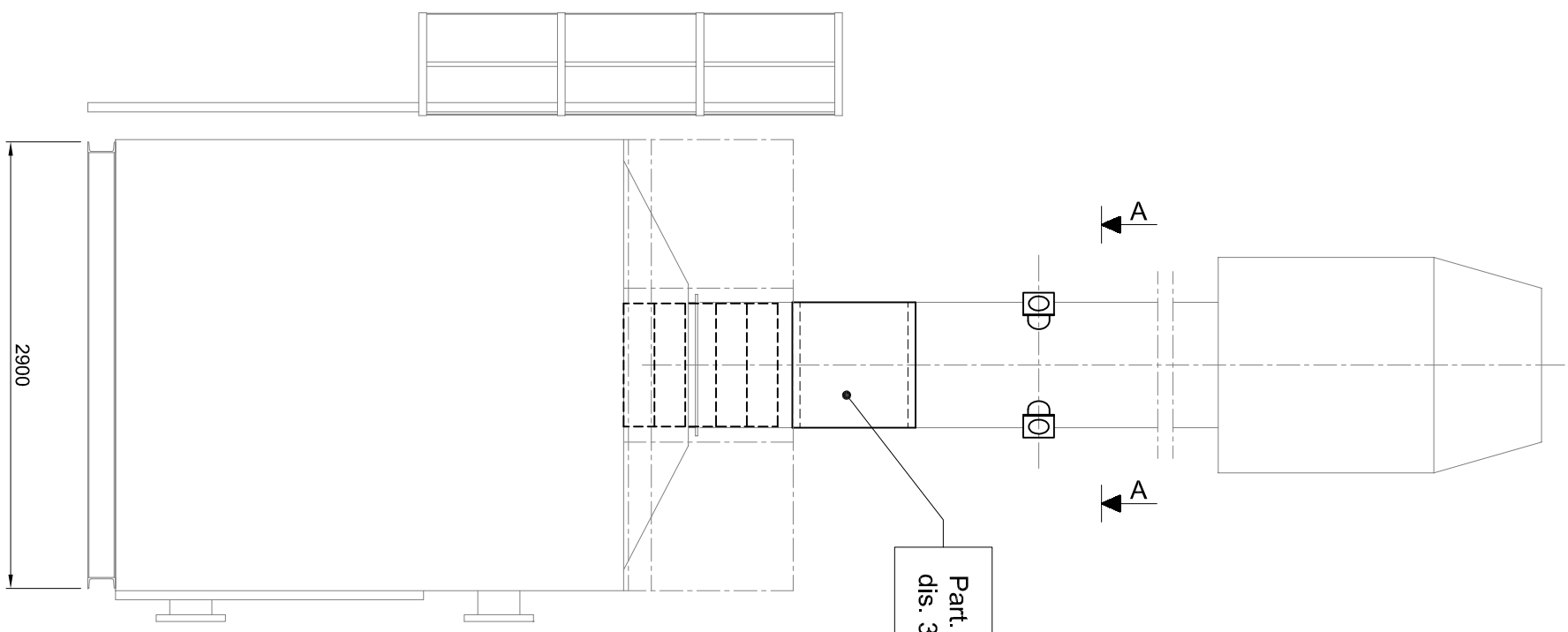
Part. bocchello vedere  
dis. 3A.0000.040.005.A



Caldala "A"



Part. raddrizzatore vedi  
dis. 3A.0000.040.008.A

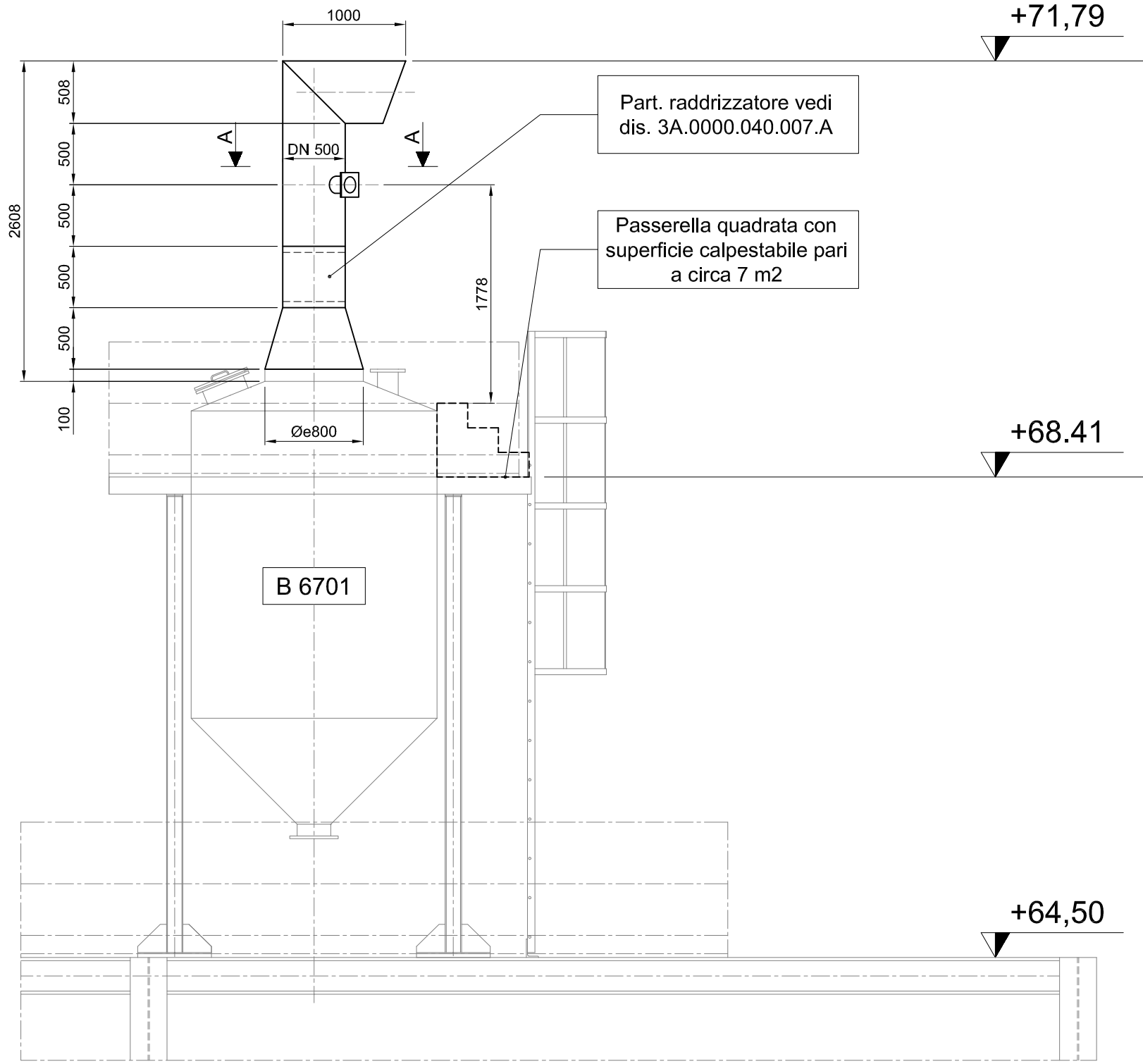


Rev	A	Prima emissione	Modifiche e/o aggiornamenti	Mauro	05/11/2009
<p><b>Artenius Italia S.p.A.</b> Via Enrico Fermi n° 46 33058 S. Giorgio di Nogaro Udine - Italy</p>					
<p>La proprietà di questo disegno è tutelata a termini di legge. È fatto divieto riprodurre o renderlo noto a terzi senza autorizzazione scritta dalla ditta. All rights reserved including the right to reproduce or disclose to third parties this drawing or portions thereof without the specific written authorisation.</p>					

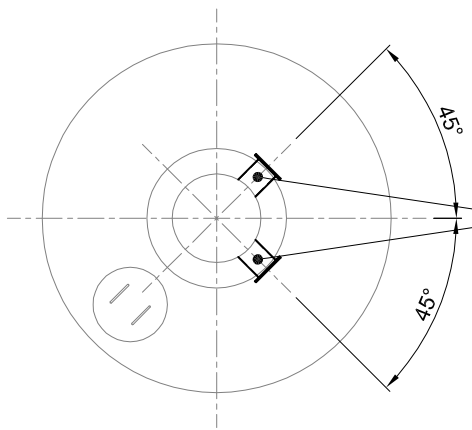
<p><b>Area 5500 - Olio Diatermico</b> 040 Varie - Emissioni Caldala "A" Modifica Posizione Presa Campioni</p>				Item macchina	.....
Scala	1 : 30	Massa	..... kg	Materiali	.....
				Item articolo	.....
				N. disegno	2A.5500.040.004.A




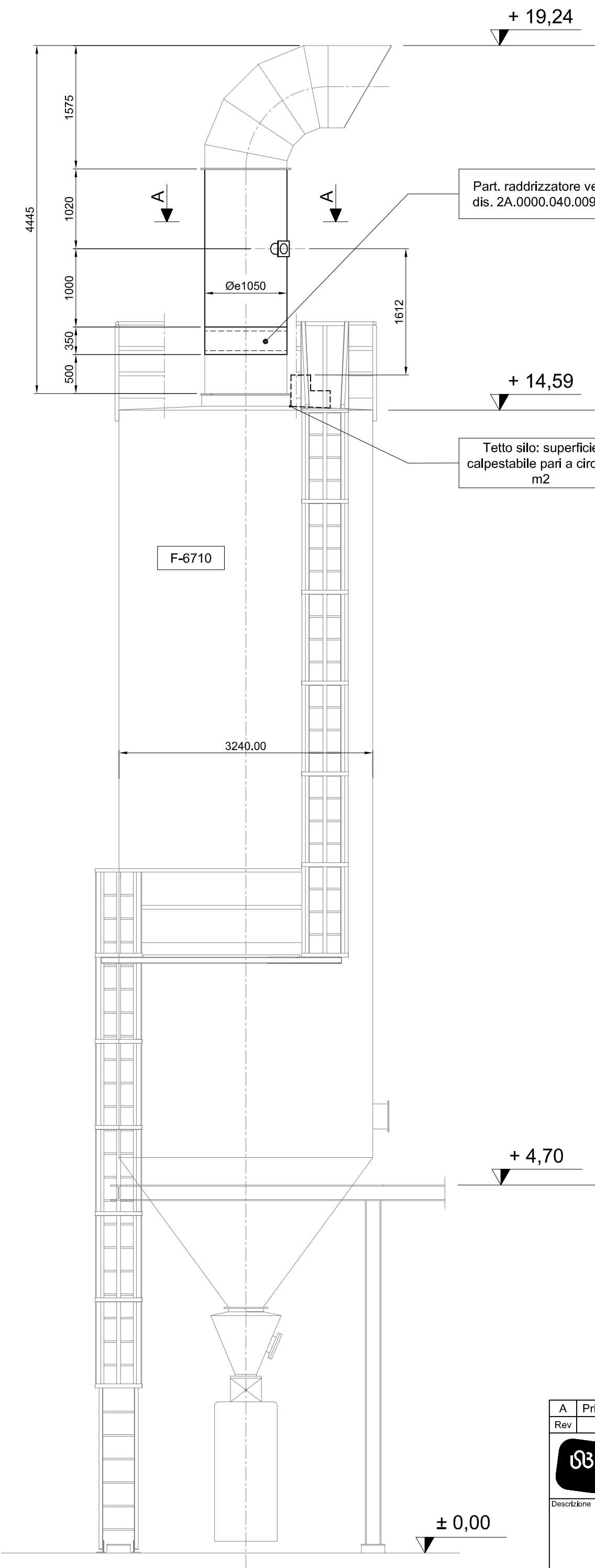
# Emissione 34



Sez. "A-A"



A	Prima emissione	Mauro	05/11/2009
Rev	Modifiche e/o aggiornamenti	Redatto	Data
 <b>Artenius Italia S.p.A.</b> Via Enrico Fermi n° 46 33058 S. Giorgio di Nogaro Udine - Italy	La proprietà di questo disegno è tutelata a termini di legge. E' fatto divieto riprodurlo o renderlo noto a terzi senza autorizzazione scritta della ditta. All rights reserved including the right to reproduce or disclose to third parties this drawing or portions thereof without the specific written authorisation.		
	Descrizione <b>Area 6700 - SSP 6700</b> <b>040 Varie - Emissioni Siletto B6701</b> <b>Modifica Posizione Presa Campioni</b>	Codice magazzino ..... Item macchina ..... Item articolo .....	
Scala	1 : 30	Massa	..... kg
		Materiale	.....
		N. disegno	2A.6700.040.003.A



A	Prima emissione	Mauro	05/11/2009
Rev	Modifiche e/o aggiornamenti	Redatto	Data
 <b>Artenius Italia S.p.A.</b> Via Enrico Fermi n° 46 33058 S. Giorgio di Nogaro Udine - Italy	La proprietà di questo disegno è tutelata a termini di legge. E' fatto divieto riprodurlo o renderlo noto a terzi senza autorizzazione scritta della ditta. All rights reserved including the right to reproduce or disclose to third parties this drawing or portions thereof without the specific written authorisation.		
	Descrizione <b>Area 6700 - SSP 6700</b> <b>040 Varie - Emissioni Filtro F6710</b> <b>Modifica Posizione Presa Campioni</b>	Codice magazzino ..... Item macchina ..... Item articolo .....	
Scala	1 : 35	Massa	..... kg
		Materiale	.....
		N. disegno	2A.6700.040.004.A