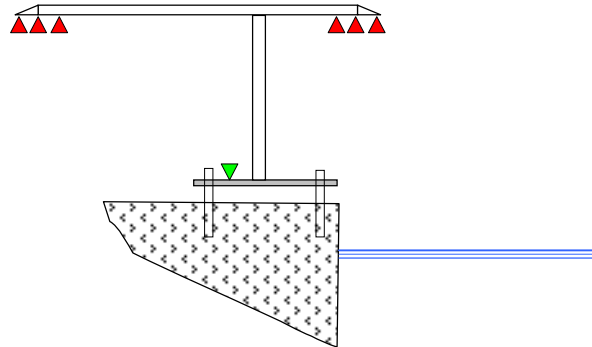


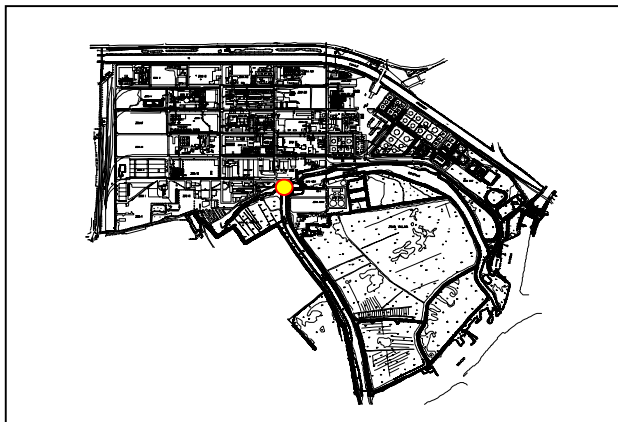
### SCHEDA PUNTO DI RILIEVO IDROGRAFICO

Denominazione	<b>PRI 05</b>	Coordinate	Nord	5000416,373
Via/Strada	Testata del canale di presa		Est	1644403,055
Tipologia	Piastra con barra in acciaio	Quota (m s.l.m.)	"A"	15,17955
N.B.	Le quote indicate sono riferite al caposaldo 2K3, posto all'ingresso dello stabilimento IES	Quota (m s.l.m.)	"B"	14,18155

	Punto di misura "A"
	Punto "B"
	Pelo libero acqua



Stabilimento di Mantova



Ubicazione Punto di Rilievo Idrografico

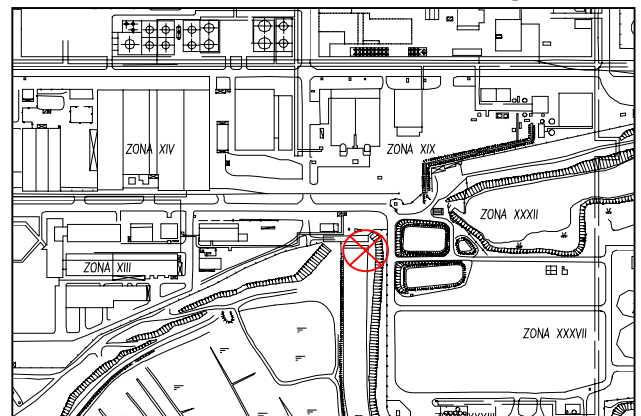


Foto panoramica



Foto particolare



Note: