

ECP EniChem Polimeri

"CON UNICO SOCIO"

Srl - Sede legale in Milano
Piazza della Repubblica, 16

Via G. Taliercio, 14
46100 Mantova
Telefono (0376) 305.1
Telex 314215 Enichem I
Telefax (0376) 305359

Casella Postale 212
46100 Mantova

RACCOMANDATA R.R.

Stabilimento di Mantova

Spett.le
REGIONE LOMBARDIA
Assessorato Ecologia ed Ambiente
Settore Effluenti all'Atmosfera
Via Filzi, 22
20124 Milano MI

Data: **16 LUG. 1993**

Prot. n°: **681**

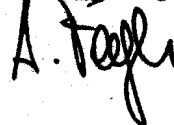
Oggetto: **EniChem - Stabilimento di Mantova - Progetti di adeguamento delle emissioni**

In riferimento all'oggetto ed alle precedenti istanze inoltrate a codesto ufficio, si invia la documentazione riguardante il progetto di adeguamento delle emissioni esistenti alla data dell'1.7.1988; il progetto illustra le variazioni intervenute nel corso della realizzazione.

Si resta a disposizione per ogni utile chiarimento.

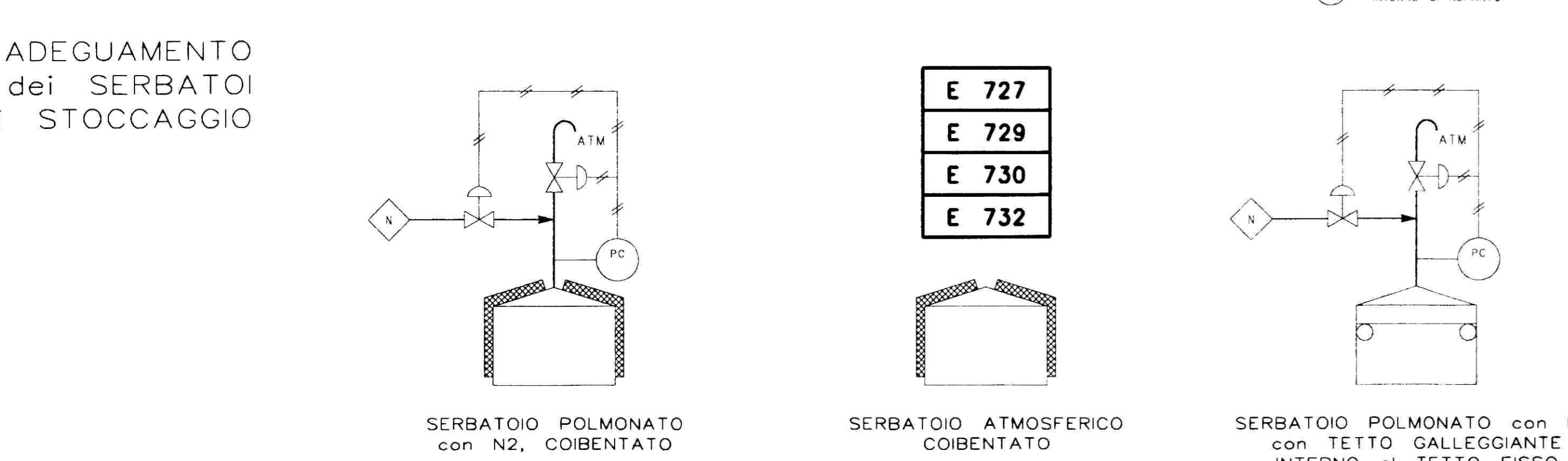
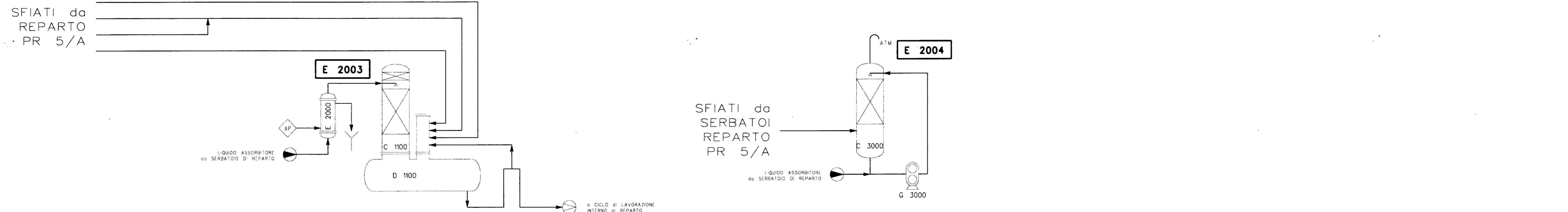
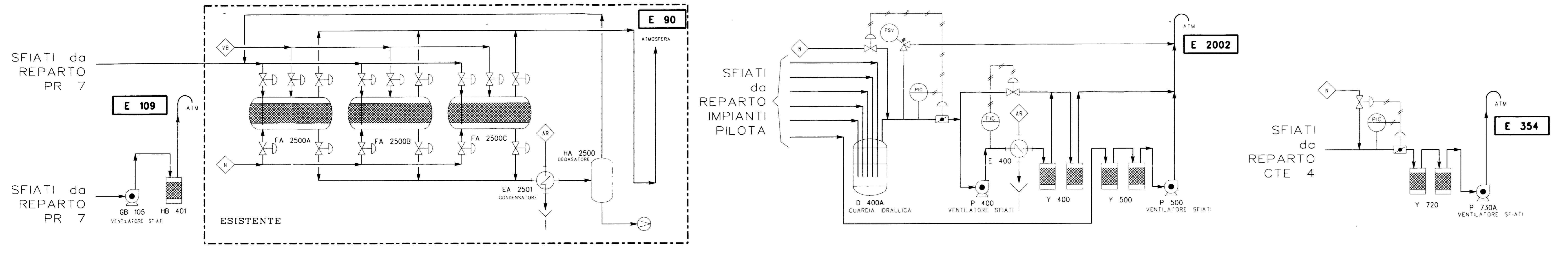
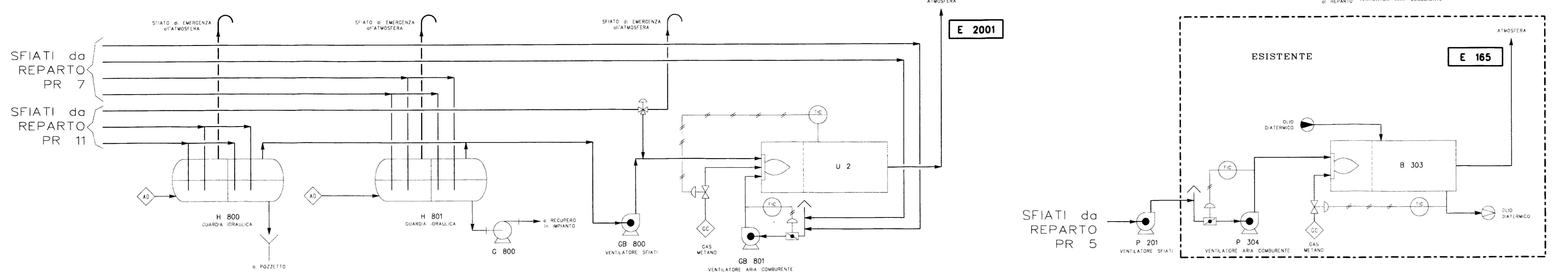
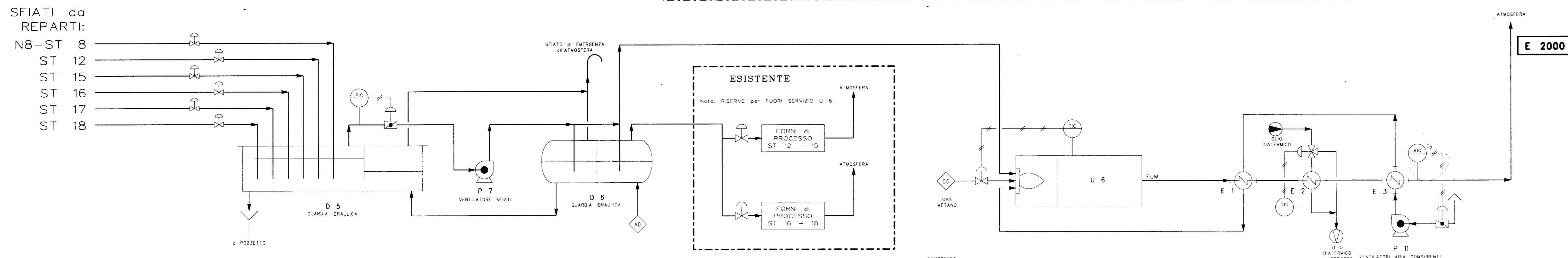
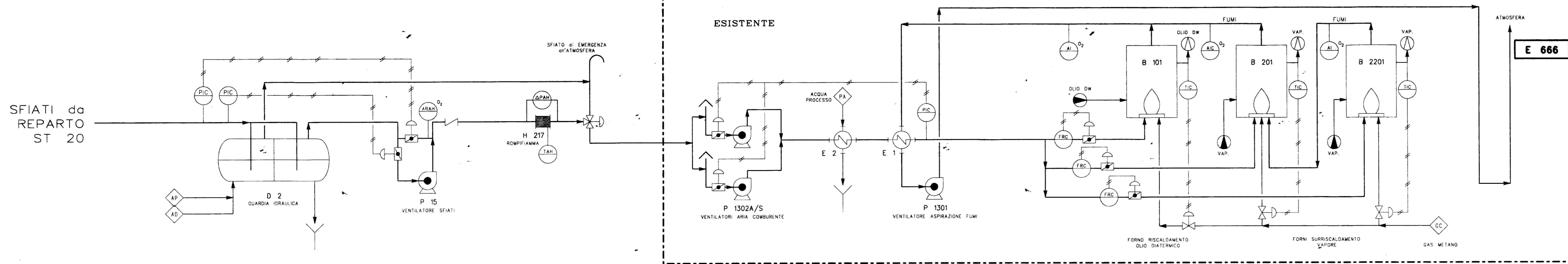
Distinti saluti

EniChem
Stabilimento di Mantova
(Dr. Alberto Fogli)



All.: c.s.

Cap. Soc. 2.068.556.263.000 I.v.



- LEGENDA:**
- STRUMENTI o QUADRO
 - STRUMENTI LOCALI
 - TC REGOLAZIONE di TEMPERATURA
 - PC REGOLAZIONE di PRESSIONE
 - FC REGOLAZIONE di PORTATA
 - AC REGOLAZIONE di CONCENTRAZIONE
 - FUSTO CON RIPIEMIMENTO A CARBONI ATTIVI
 - E** SIGLA EMISSIONE

Emissione per progetto di adeguamento EX DPR 205/88		GIUGNO 93
ECP EniChem Polimeri ING		MN 31900001
Stabilimento di Mantova		01 ECMN: Z
SCHEMA SEMPLIFICATO		MN 0693
SISTEMI di TRATTAMENTO SFIATI		
RIF. RELAZIONE PAS 203-93A		