

Spett.le
Ministero dell'Ambiente e della Tutela del
Territorio e del Mare
Via Cristoforo Colombo, 44
00147 Roma

Att.: Dr. Ing. Antonio D. Milillo

ALNG prot. 0098
Milano, 26/03/2008

Oggetto: Domanda di Autorizzazione Integrata Ambientale per il Terminale di Rigassificazione Adriatic LNG - Lettera di Trasmissione Errata Corregge Scheda B.10.2 e Allegato B18 (Pag. 21)

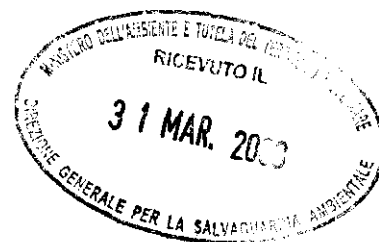
Come richiesto, in allegato alla presente trasmettiamo:

- 3 (tre) copie cartacee dell'errata corregge del 17 Marzo 2008 per la Scheda B.10.2 della "Documentazione Tecnica Allegata alla Domanda di Autorizzazione Integrata Ambientale Rapporto Terminale GNL da 8 Miliardi di Sm³/anno nel Nord Adriatico", Doc. No. 06-520-H15, Rev. 0, Settembre 2007. In tale scheda è stato corretto il valore di concentrazione di Cloro libero per lo scarico parziale SP2 che riportava, per un mero errore di battitura, la dicitura > 0.2 (mg/l) anziché la corretta dicitura < 0.2 (mg/l);
- 3 (tre) copie cartacee dell'errata corregge del 17 Marzo 2008 per l'Allegato B18 (pag. 21) della "Documentazione Tecnica Allegata alla Domanda di Autorizzazione Integrata Ambientale Rapporto Terminale GNL da 8 Miliardi di Sm³/anno nel Nord Adriatico", Doc. No. 06-520-H15, Rev. 0, Settembre 2007. In tale allegato non è stata introdotta alcuna correzione ma si è provveduto semplicemente ad aumentare la qualità grafica di Figura 1 (pag. 21) per migliorarne la leggibilità.

Trasmettiamo inoltre un (1) CD Rom contenente la documentazione di cui sopra.

Distinti saluti.

Per Terminale GNL Adriatico



B.10.2 Emissioni in acqua (alla capacità produttiva)

Scarichi parziali ⁽¹⁾	Inquinanti	Sostanza pericolosa	Flusso di massa (kg/h) ⁽²⁾	Concentrazione
SP1 (MI)	Oli minerali	NO	– ⁽⁴⁾	< 5 (mg/l)
SP2 (AI; AR)	Cloro libero	NO	4,5	<0,2 (mg/l)
SP3 (AD)	BOD ₅	NO	0,019	< 40 (mg/l)
	COD	NO	0,076	< 160 (mg/l)
	Cloro libero	NO	< 10 ⁻⁴	< 0,2 (mg/l)
	Nitrati	NO	0,002	< 5 (mg/l)
	Nitriti	NO	< 10 ⁻⁴	< 0,1 (mg/l)
	Coliformi Totali	NO	--	< 5.000 (MPN/l)
	Fosforo Totale	NO	0,005	< 10 (mg/l)
Solidi Sospesi Totali	NO	0,038	< 80 (mg/l)	

Note

- (1) Gli scarichi parziali in uscita sono convogliati e raccolti in un unico bacino interno al GBS e, poi, scaricati a mare.
 (2) Valori stimati.
 (3) Lo scarico parziale SP1 è saltuario ed è costituito dalle acque in uscita dal sistema di trattamento delle acque meteoriche oleose.
 (4) Scarico non continuo.

B.10.2 Emissioni in acqua (alla capacità produttiva)

Scarichi parziali ⁽¹⁾	Inquinanti	Sostanza pericolosa	Flusso di massa (kg/h) ⁽²⁾	Concentrazione
SP1 (MI)	Oli minerali	NO	_(4)	< 5 (mg/l)
SP2 (AI; AR)	Cloro libero	NO	4,5	<0,2 (mg/l)
SP3 (AD)	BOD ₅	NO	0,019	< 40 (mg/l)
	COD	NO	0,076	< 160 (mg/l)
	Cloro libero	NO	< 10 ⁻⁴	< 0,2 (mg/l)
	Nitrati	NO	0,002	< 5 (mg/l)
	Nitriti	NO	< 10 ⁻⁴	< 0,1 (mg/l)
	Coliformi Totali	NO	--	< 5.000 (MPN/l)
	Fosforo Totale	NO	0,005	< 10 (mg/l)
Solidi Sospesi Totali	NO	0,038	< 80 (mg/l)	

Note

- (1) Gli scarichi parziali in uscita sono convogliati e raccolti in un unico bacino interno al GBS e, poi, scaricati a mare.
 (2) Valori stimati.
 (3) Lo scarico parziale SP1 è saltuario ed è costituito dalle acque in uscita dal sistema di trattamento delle acque meteoriche oleose.
 (4) Scarico non continuo.

B.10.2 Emissioni in acqua (alla capacità produttiva)

Scarichi parziali ⁽¹⁾	Inquinanti	Sostanza pericolosa	Flusso di massa (kg/h) ⁽²⁾	Concentrazione
SP1 (MI)	Oli minerali	NO	– ⁽⁴⁾	< 5 (mg/l)
SP2 (AI; AR)	Cloro libero	NO	4,5	<0,2 (mg/l)
SP3 (AD)	BOD ₅	NO	0,019	< 40 (mg/l)
	COD	NO	0,076	< 160 (mg/l)
	Cloro libero	NO	< 10 ⁻⁴	< 0,2 (mg/l)
	Nitrati	NO	0,002	< 5 (mg/l)
	Nitriti	NO	< 10 ⁻⁴	< 0,1 (mg/l)
	Coliformi Totali	NO	–	< 5.000 (MPN/l)
	Fosforo Totale	NO	0,005	< 10 (mg/l)
Solidi Sospesi Totali	NO	0,038	< 80 (mg/l)	

Note

- (1) Gli scarichi parziali in uscita sono convogliati e raccolti in un unico bacino interno al GBS e, poi, scaricati a mare.
 (2) Valori stimati.
 (3) Lo scarico parziale SP1 è saltuario ed è costituito dalle acque in uscita dal sistema di trattamento delle acque meteoriche oleose.
 (4) Scarico non continuo.

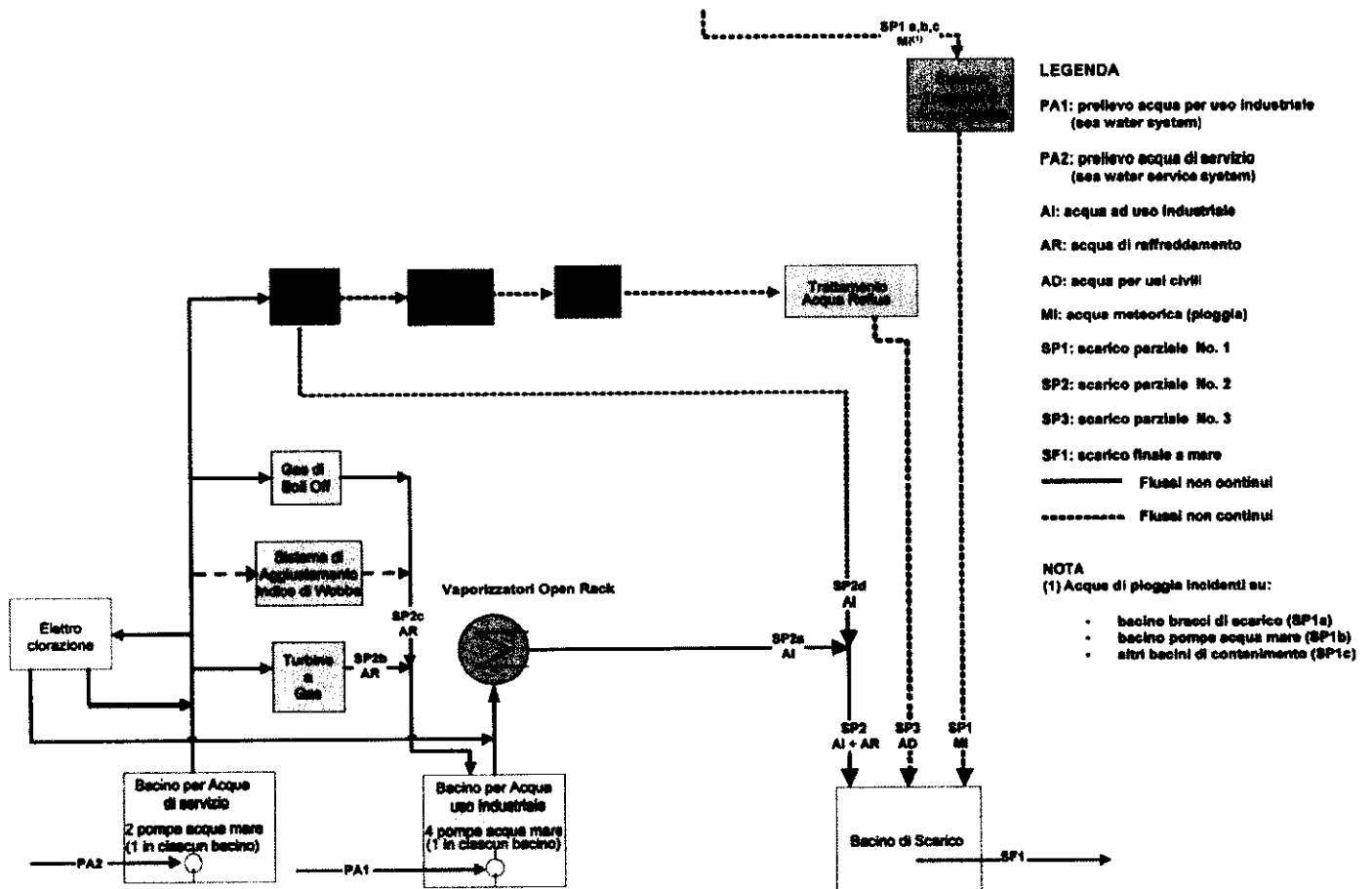


Figura 1: Approvvigionamento, Distribuzione e Scarico Acqua Mare (Rappresentazione Schematica)

5.2.1 Prelievi Idrici

Per i fabbisogni interni è utilizzata unicamente acqua di mare. I quantitativi di acqua di mare prelevata durante l'esercizio del terminale sono presentati nella Scheda B2.2 (consumo di risorse idriche alla capacità produttiva).

5.2.2 Scarichi Idrici

Gli scarichi idrici parziali del terminale durante il normale funzionamento sono essenzialmente costituiti da:

- acque per uso industriale (scarico continuo);
- acque di raffreddamento (scarico discontinuo);
- acque reflue civili trattate (scarico discontinuo);
- acque meteoriche trattate (scarico discontinuo).

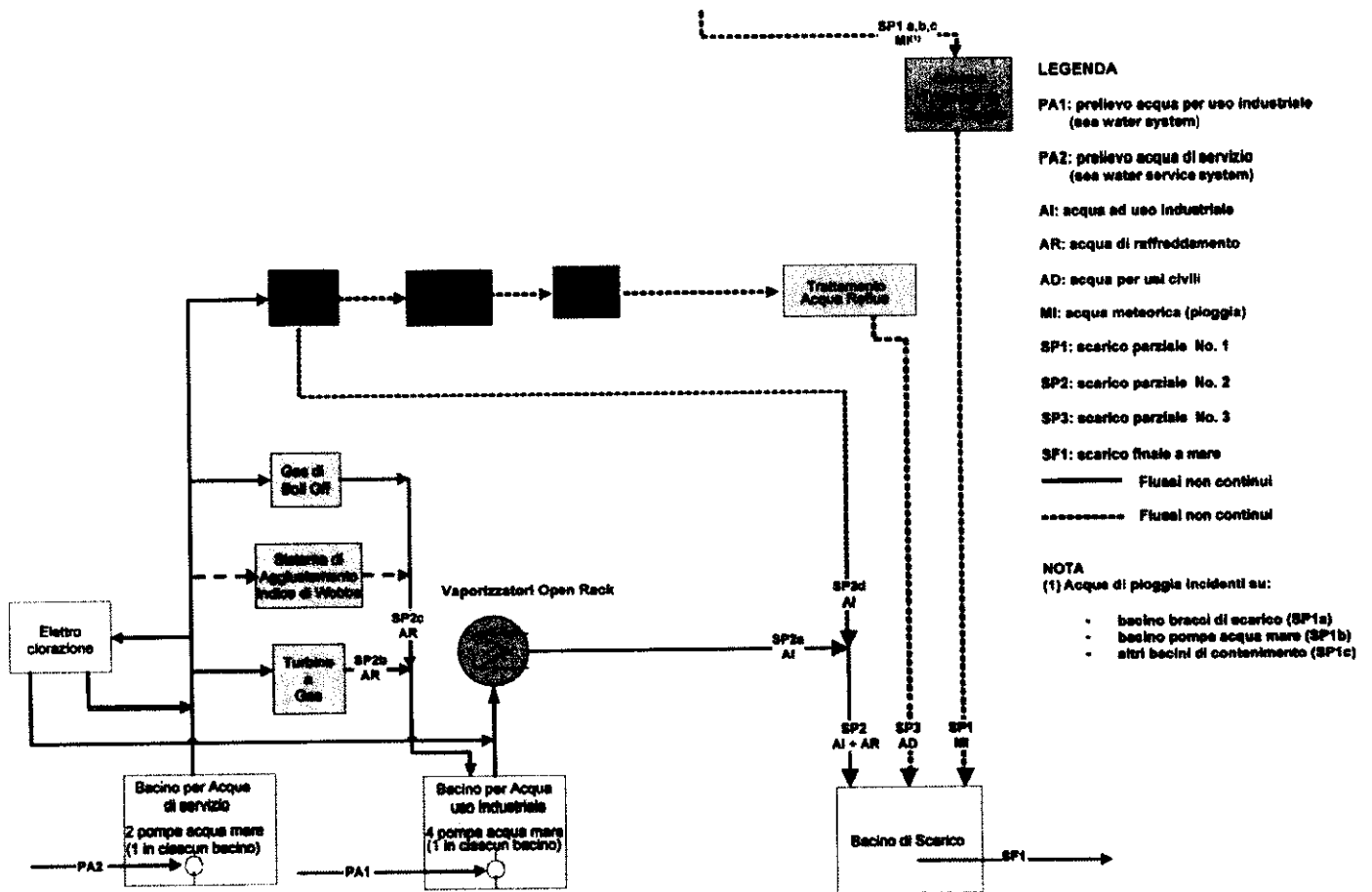


Figura 1: Approvvigionamento, Distribuzione e Scarico Acqua Mare (Rappresentazione Schematica)

5.2.1 Prelievi Idrici

Per i fabbisogni interni è utilizzata unicamente acqua di mare. I quantitativi di acqua di mare prelevata durante l'esercizio del terminale sono presentati nella Scheda B2.2 (consumo di risorse idriche alla capacità produttiva).

5.2.2 Scarichi Idrici

Gli scarichi idrici parziali del terminale durante il normale funzionamento sono essenzialmente costituiti da:

- acque per uso industriale (scarico continuo);
- acque di raffreddamento (scarico discontinuo);
- acque reflue civili trattate (scarico discontinuo);
- acque meteoriche trattate (scarico discontinuo).

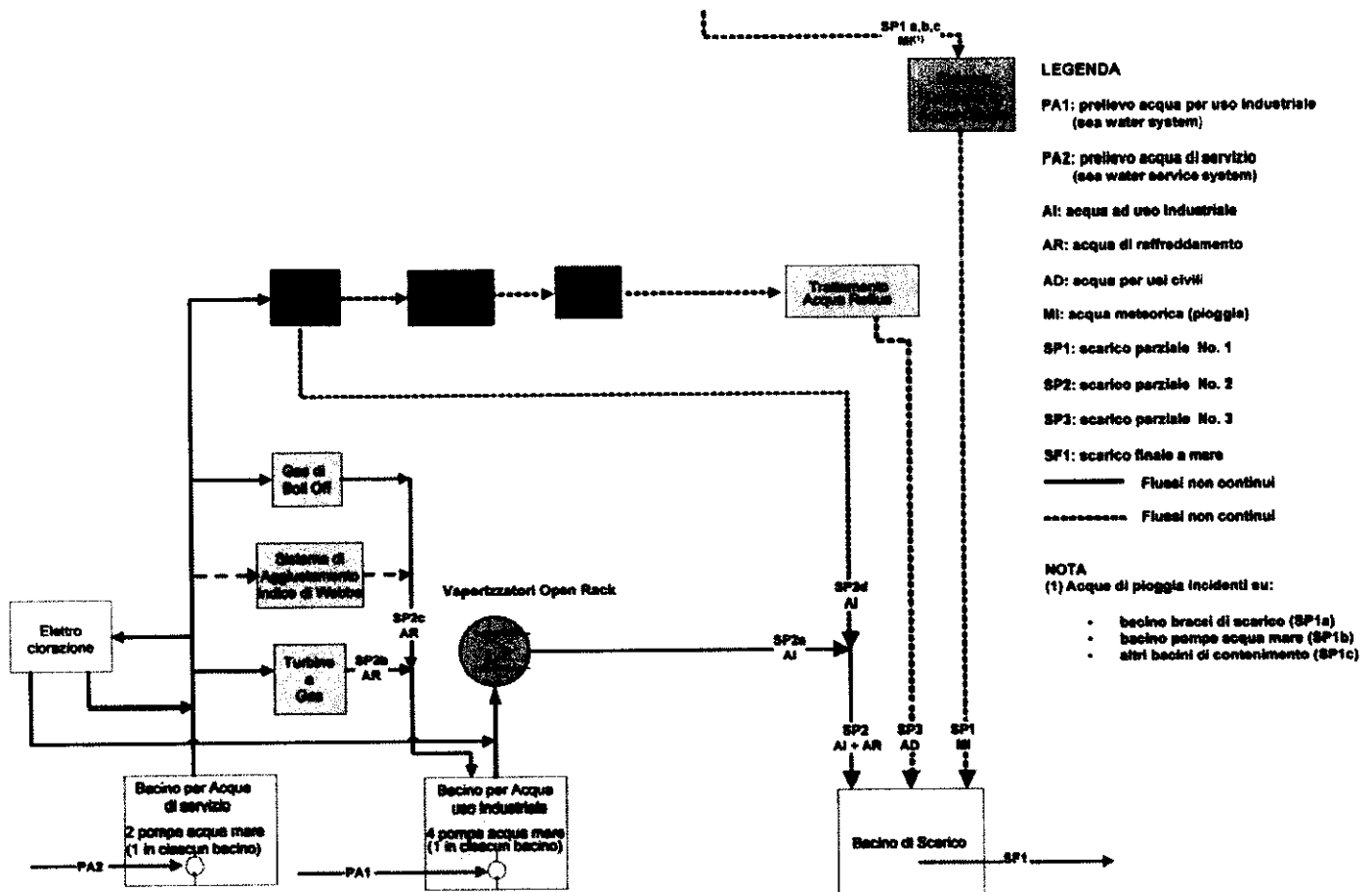


Figura 1: Approvvigionamento, Distribuzione e Scarico Acqua Mare (Rappresentazione Schematica)

5.2.1 Prelievi Idrici

Per i fabbisogni interni è utilizzata unicamente acqua di mare. I quantitativi di acqua di mare prelevata durante l'esercizio del terminale sono presentati nella Scheda B2.2 (consumo di risorse idriche alla capacità produttiva).

5.2.2 Scarichi Idrici

Gli scarichi idrici parziali del terminale durante il normale funzionamento sono essenzialmente costituiti da:

- acque per uso industriale (scarico continuo);
- acque di raffreddamento (scarico discontinuo);
- acque reflue civili trattate (scarico discontinuo);
- acque meteoriche trattate (scarico discontinuo).