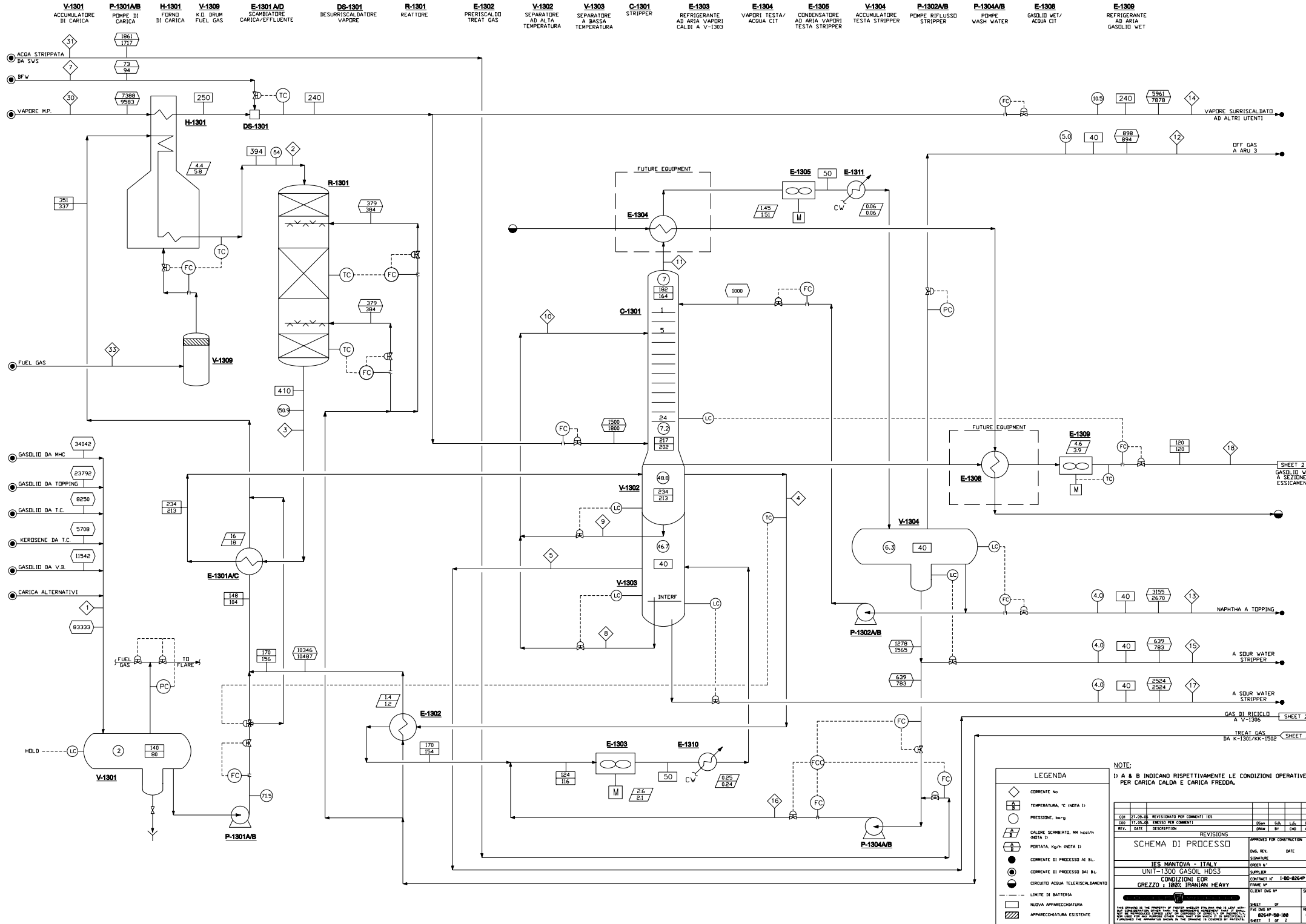


DWG N°



- GASOLIO DA MHC (34042)
- GASOLIO DA TOPPING (23792)
- GASOLIO DA T.C. (8250)
- KERDENE DA T.C. (5708)
- GASOLIO DA V.B. (11542)
- CARICA ALTERNATIVI (83333)

LEGENDA

- ◇ CORRENTE NO
- TEMPERATURA, °C (INDIA I)
- PRESSIONE, MPa(g)
- CALORE SCAMBIATO, MW (INDIA I)
- PORTATA, kg/h (INDIA I)
- CORRENTE DI PROCESSO AI BL.
- CORRENTE DI PROCESSO DAL BL.
- CIRCUITO ACQUA THERMISCAMBAMENTO
- LIMITE DI BATTERIA
- NUOVA APPARECCHIATURA
- APPARECCHIATURA ESISTENTE

NOTE:
I) A & B INDICANO RISPETTIVAMENTE LE CONDIZIONI OPERATIVE PER CARICA CALDA E CARICA FREDDA.

REV.	DATE	DESCRIPTION	DESIGN	CHK.	APP.
001	27.08.08	REVISIONATO PER COMMENTI TES			
002	17.05.09	DESIGN PER COMMENTI			

REVISIONS

REV.	DATE	DESCRIPTION	DESIGN	CHK.	APP.
001	27.08.08	REVISIONATO PER COMMENTI TES			
002	17.05.09	DESIGN PER COMMENTI			

SCHEMA DI PROCESSO

UNIT-1300 GASOLIO WET
CONDIZIONI FOR
GREZZO 1 1802 IRANIAN HEAVY

REV.	DATE	DESCRIPTION	DESIGN	CHK.	APP.
001	27.08.08	REVISIONATO PER COMMENTI TES			
002	17.05.09	DESIGN PER COMMENTI			

SCALE: 1:100

SHEET 1 OF 2

SHEET 2
GASOLIO WET
A SEZIONE
ESSICCAMENTO

NAPHTHA A TOPPING

A SQUA WATER STRIPPER

A SQUA WATER STRIPPER

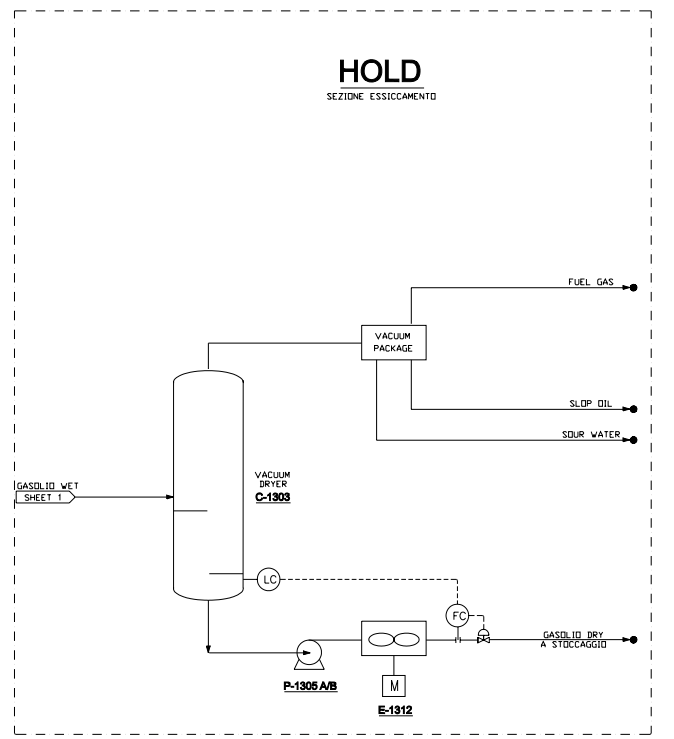
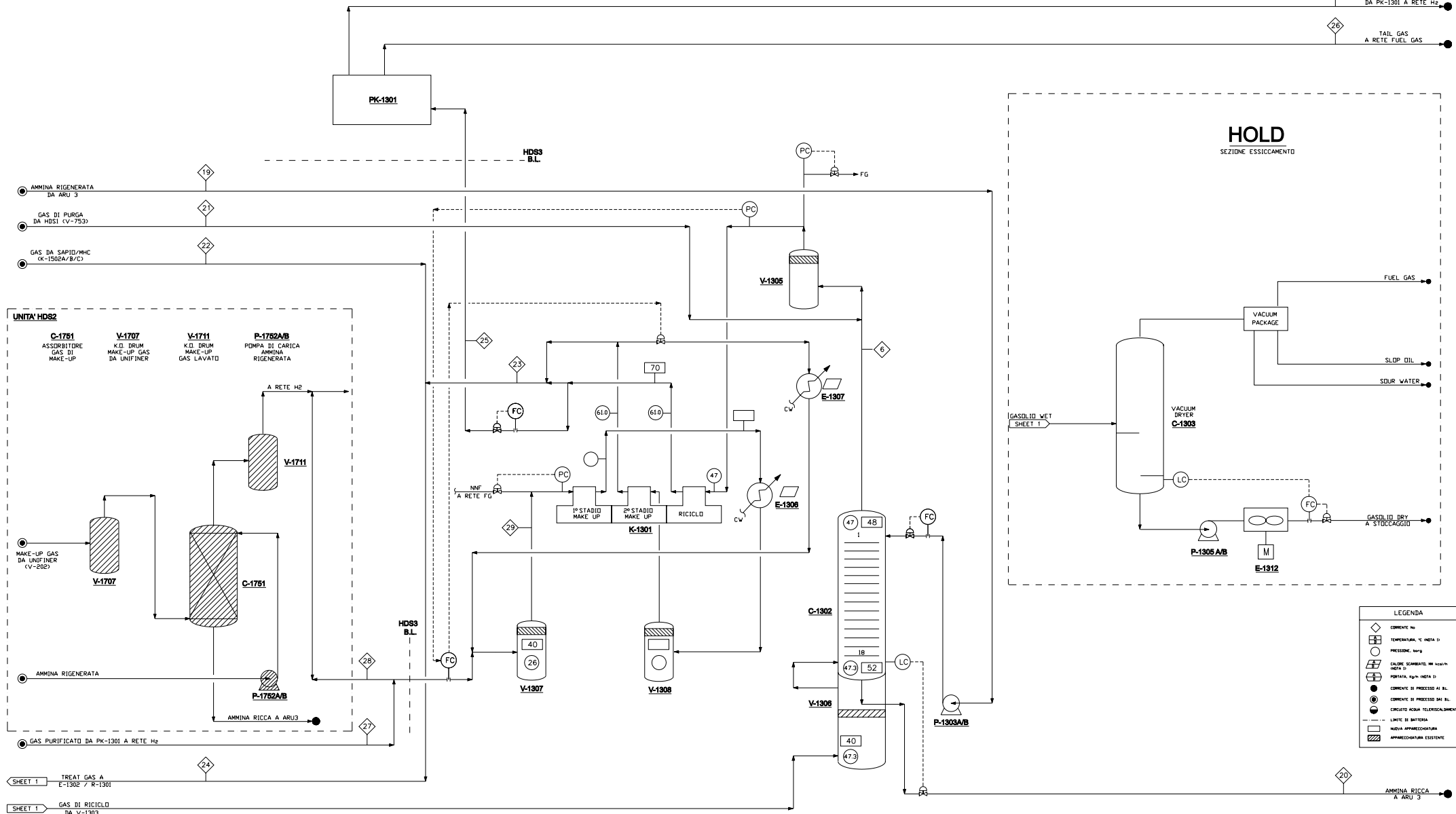
GAS DI RICICLO
A V-1306

TREAT GAS
DA K-1301/KK-1502

SHEET 2

PMP-800300A/NET

- PK-1301 MEMBRANE PACKAGE
- C-1302 ASSORBITORE GAS DI RICICLO
- K-1301 COMPRESSORE GAS MAKE-UP E GAS RICICLO
- V-1305 K.D. DRUM GAS LAVATO
- V-1306 K.D. DRUM GAS DI RICICLO
- V-1307 K.D. DRUM MAKE-UP GAS
- V-1308 K.D. DRUM INTERSTADIO
- E-1306 REFRIGERANTE INTERSTADIO
- E-1307 REFRIGERANTE SPILLBACK GAS
- P-1303A/B POMPE DI CARICA AMMINA RIGENERATA
- C-1303 VACUUM DRYER
- P-1305A/B POMPE PRODOTTO GASOLIO
- E-1312 REFRIGERANTE AD ARIA PRODOTTO GASOLIO



LEGENDA

- ◇ COMMENTO
- TEMPERATURA, °C (METÀ D)
- ⊙ PRESSIONE, barg
- ⊕ CALORE SCAMBIATO (kW) (METÀ D)
- ⊖ RIFIUTATA, kg/h (METÀ D)
- ⊗ COMMENTO DI PROCESSO AI BL
- ⊙ COMMENTO DI PROCESSO DA BL
- ⊖ CIRCUITO ACQUA TELESCALDAMENTO
- ⊖ LINEE DI BATTERIA
- ⊖ ACQUA APPRECCICHIATA
- ⊖ APPRECCICHIATA ESISTENTE

SHEET 1 TREAT GAS A
E-1302 / R-1301

SHEET 1 GAS DI RICICLO
DA V-1303

REV.	DATE	DESCRIPTION	DESIGN	BY	CHECK	APP.
REVISIONS APPROVED FOR CONSTRUCTION SIGNATURE _____ DATE _____ SCHEMA DI PROCESSO UNIT-1300 GASOLIO HDS3 CONDIZIONI SOR GREZZO 1 1802 IRANIAN HEAVY SCALE _____ SHEET 2 OF 2 REV. 01 CBI						