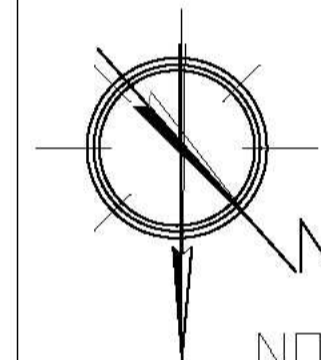
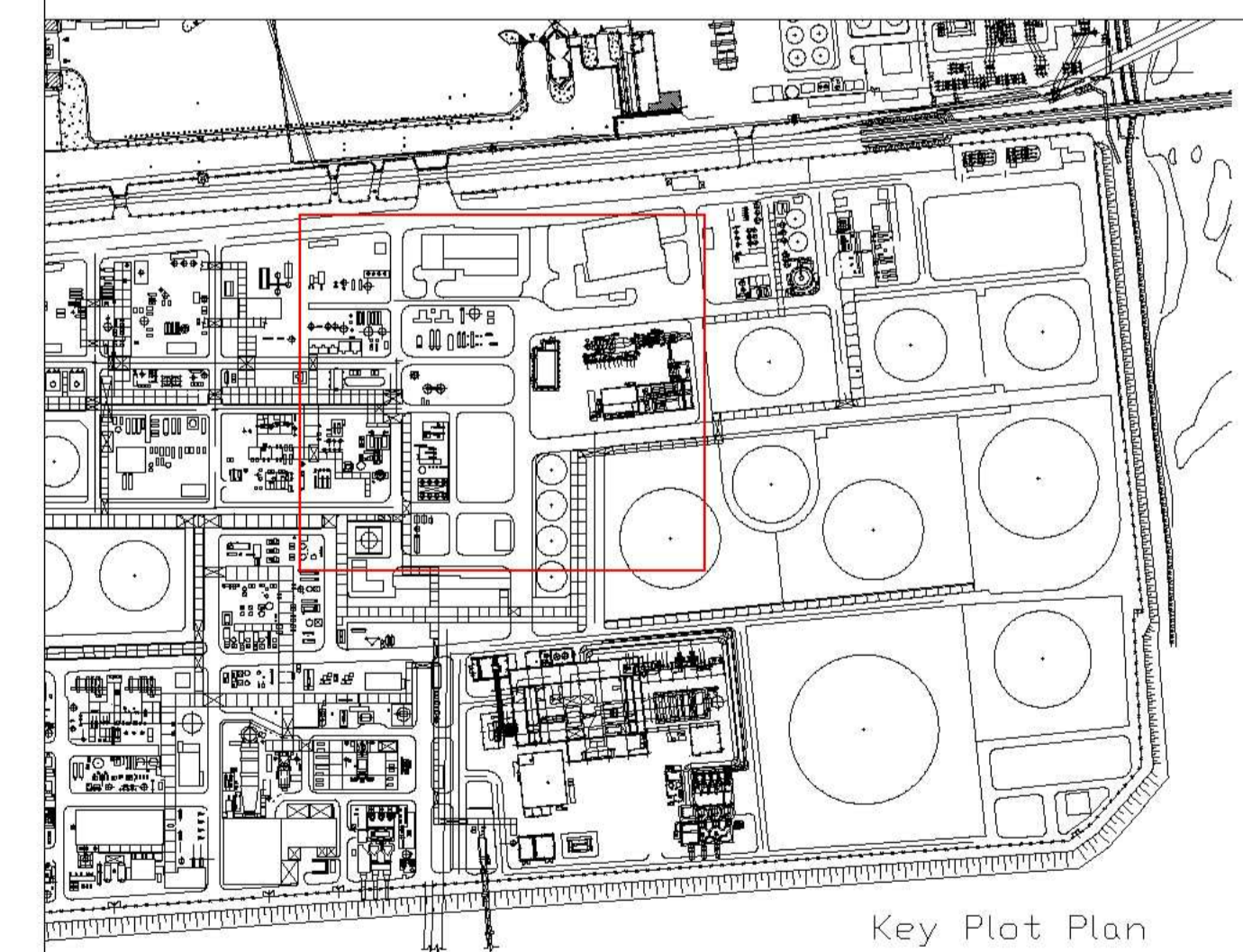


Legenda

	Aree di stoccaggio delle materie prime
	Percorsi di viabilità interna
1	Numero identificativo aree stoccaggio materie prime



Nella revisione della presente tavola non sono variate le informazioni afferenti ai temi illustrati in legenda, ma solo la base planimetrica e la scala di rappresentazione.



LETTER	DATE	DESCRIPTION	BY	CHK	APP.
1	09/01/09	Seconda emissione	SG	RC	MZ
0	23/01/06	Prima emissione	DS	MZ	MZ

REVISIONS

api raffineria di Ancona S.p.A. CENTRALE A CICLO COMBINATO DA 580 Mwe		APPROVED FOR CONSTRUCTION	
DWG. REV.	DATE	SIGNATURE	
Scheda B22 - Planimetria CCGT 2/2 Planimetria dello stabilimento con individuazione delle aree per lo stoccaggio di materie e rifiuti		ORDER N°	
		SUPPLIER	
		CONTRACT N°	1-BH-0233A
		FRAME N°	
		THIS DWG. SUPERSEDED BY	SCALE
		THIS DWG. SUPERSEDES	
		DWG. N°	REV.
		BH0233A-01-12-Rev01	1



FOSTER WHEELER ITALIANA S.P.A.
ENVIRONMENTAL DIVISION
THIS DRAWING IS THE PROPERTY OF FOSTER WHEELER ITALIANA AND IS LENT WITHOUT CONSIDERATION OTHER THAN THE BORROWER'S AGREEMENT THAT IT SHALL NOT BE REPRODUCED, COPIED, LENT OR DISPOSED OF DIRECTLY OR INDIRECTLY, NOR USED FOR ANY PURPOSE OTHER THAN THAT FOR WHICH IT IS SPECIFICALLY FURNISHED. THE APPARATUS SHOWN IN THE DRAWING IS COVERED BY PATENTS.

Filename: