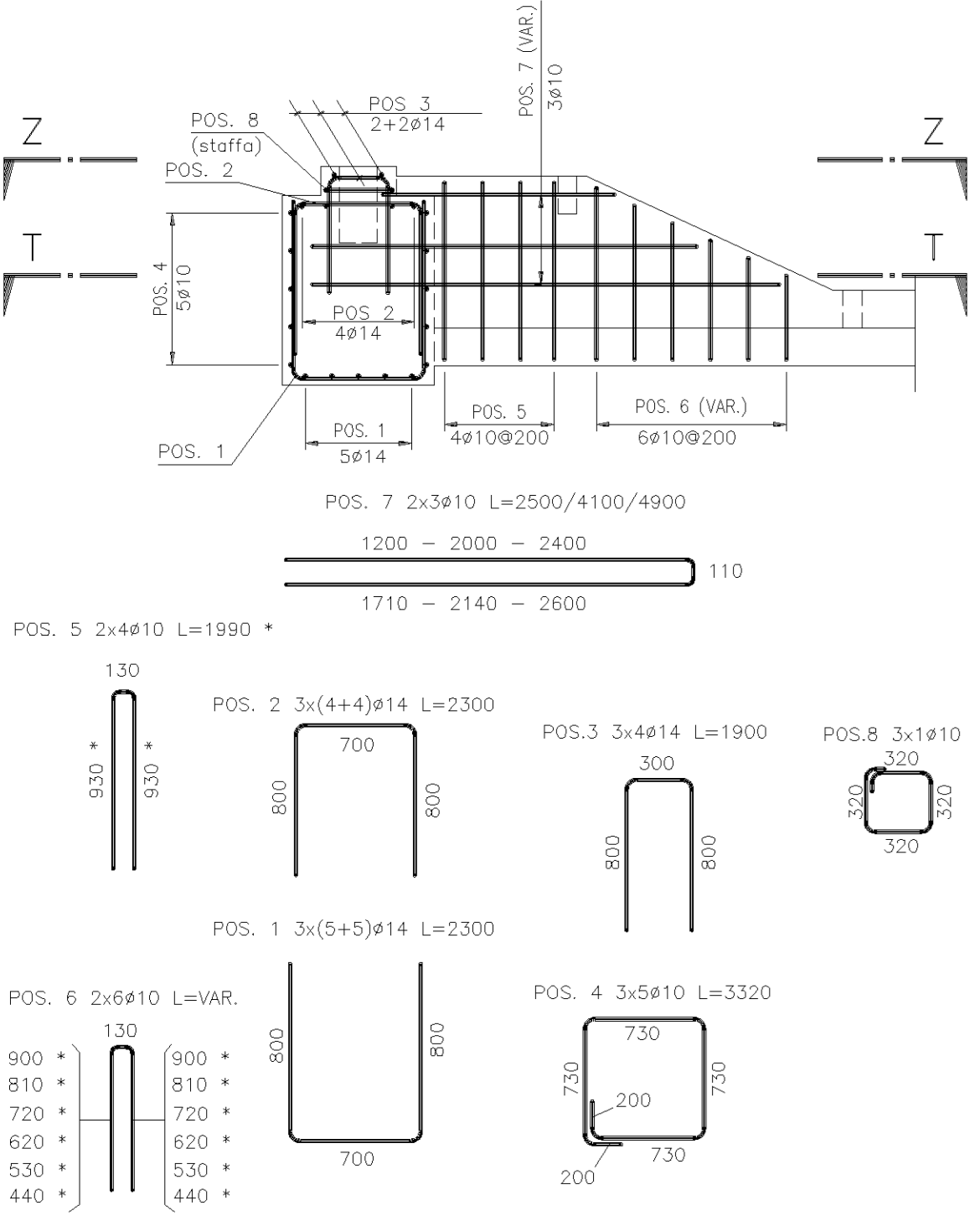
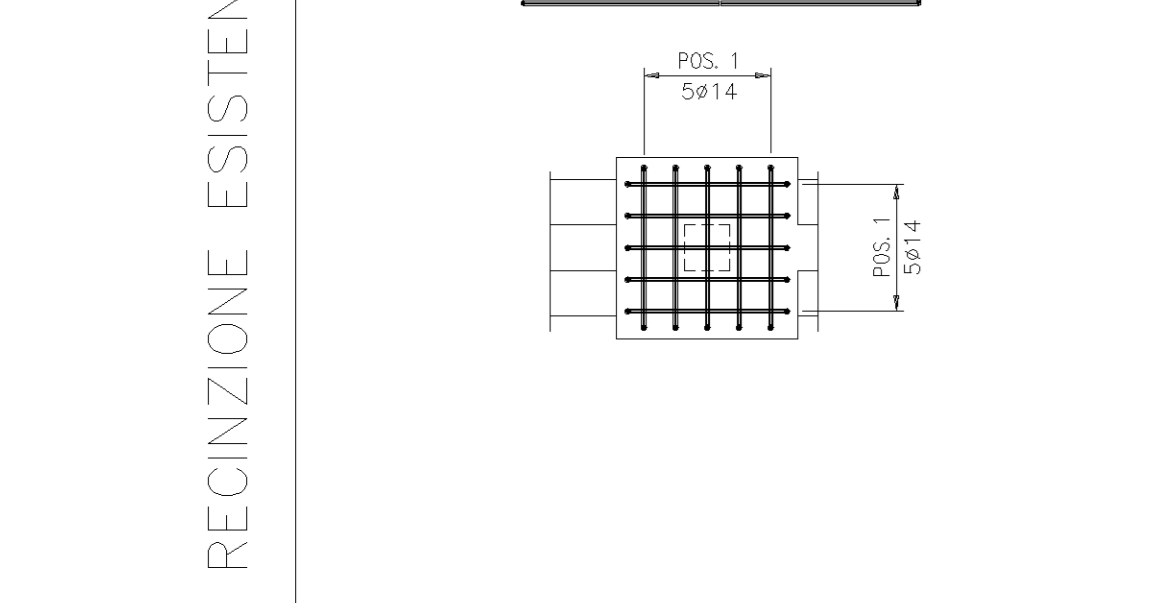


MONTANTI ESTERNI CANCELLO E SPALLINE ORDITURA



VISTA "T-T"

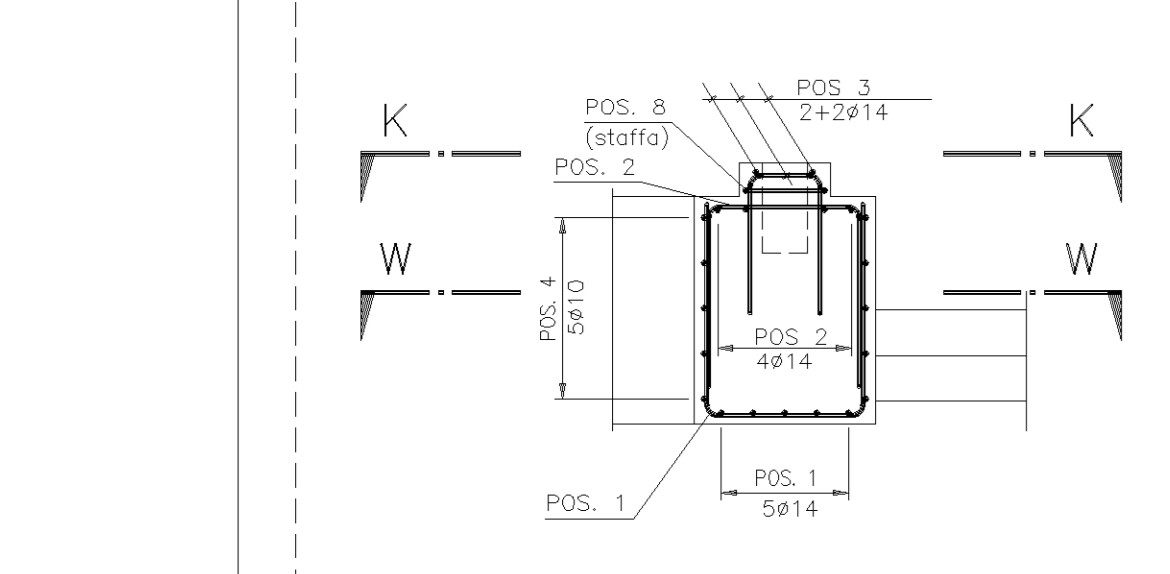


MISURE DA VERIFICARE IN CANTIERE

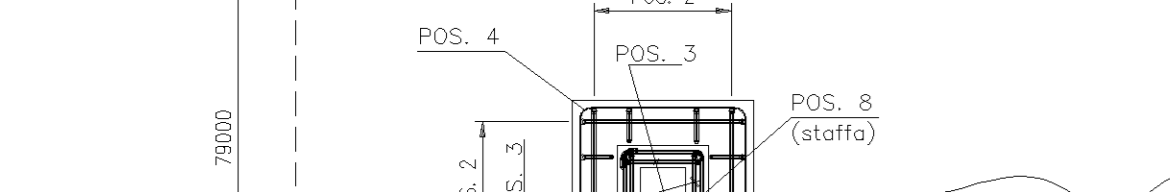
RECINZIONE ESISTENTE

y=0.00
x=0.00
q=10.00
sopra cordolo cls

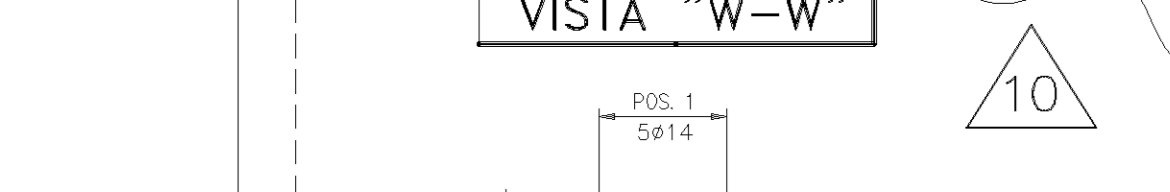
MONTANTE INTERNO CANCELLO ORDITURA



VISTA "K-K"

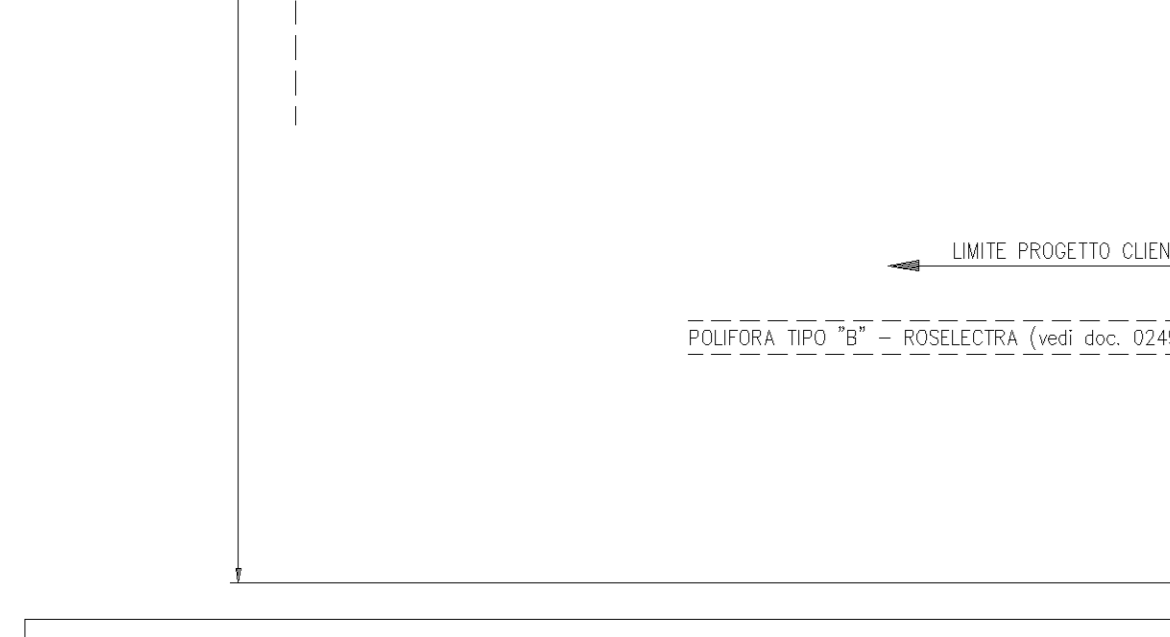


VISTA "W-W"



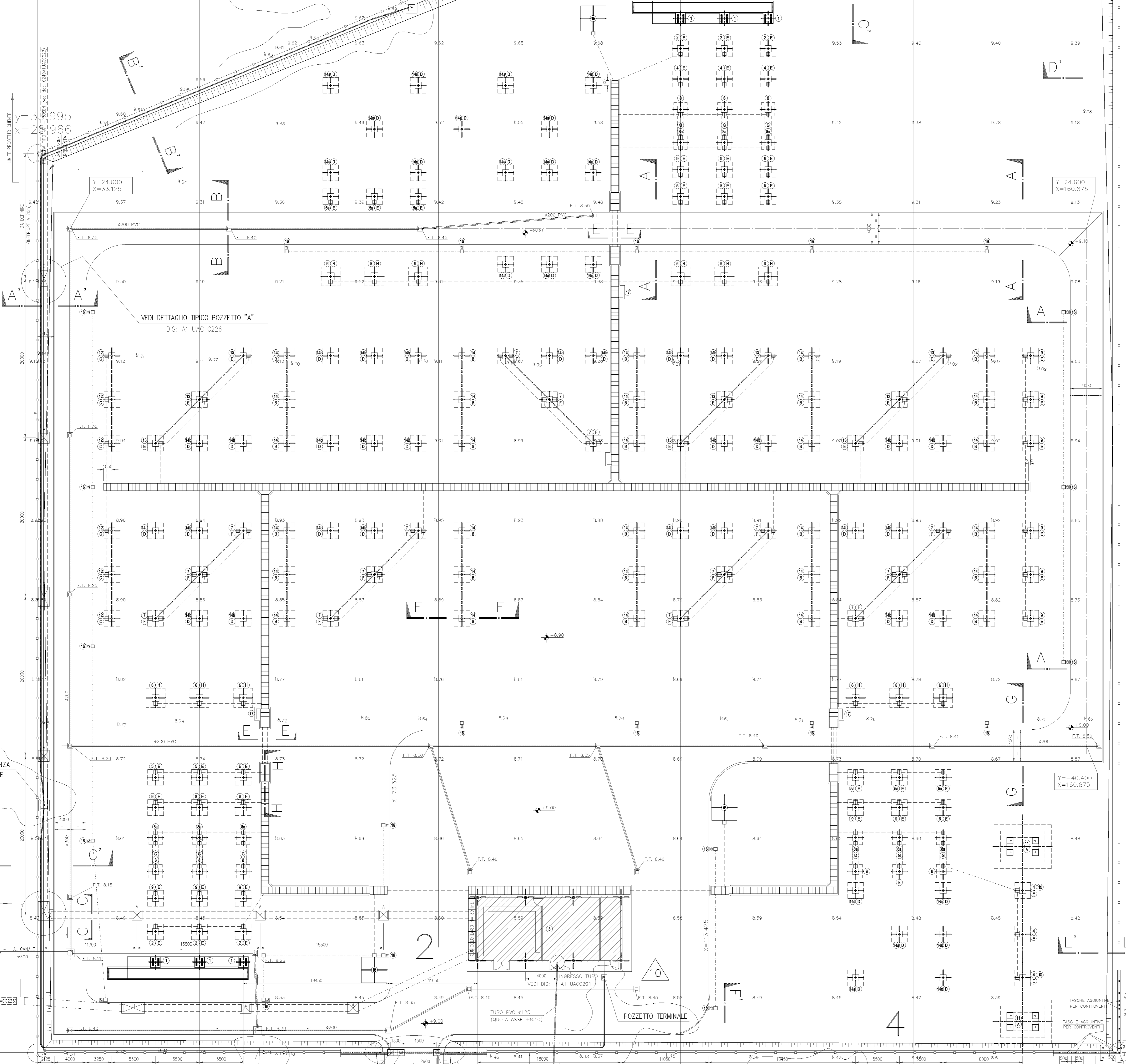
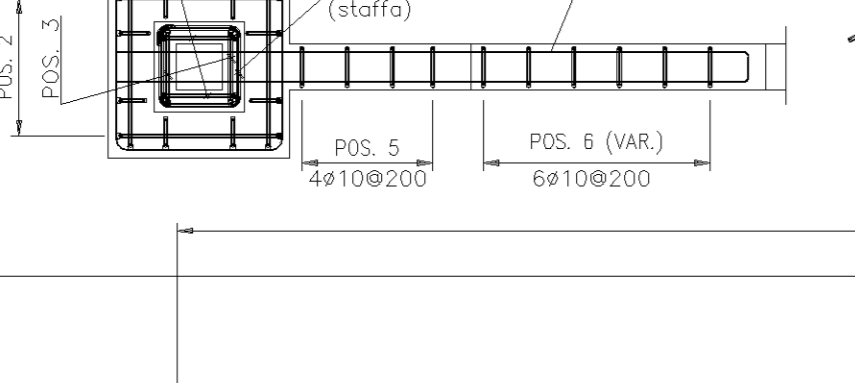
VEDI DETTAGLIO TIPICO POZZETTO "B"
DIS: A1 UAC C226

DETTAGLIO COLLEGAMENTO MONTANTI INGRESSO PEDONALE - CASSERO E ORDITURA



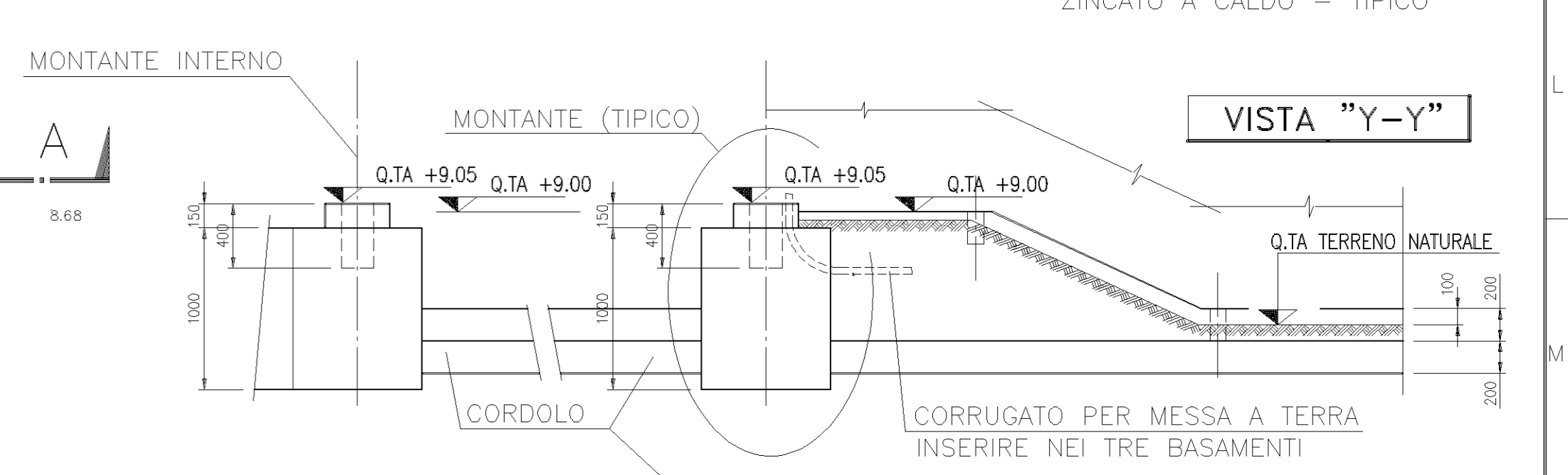
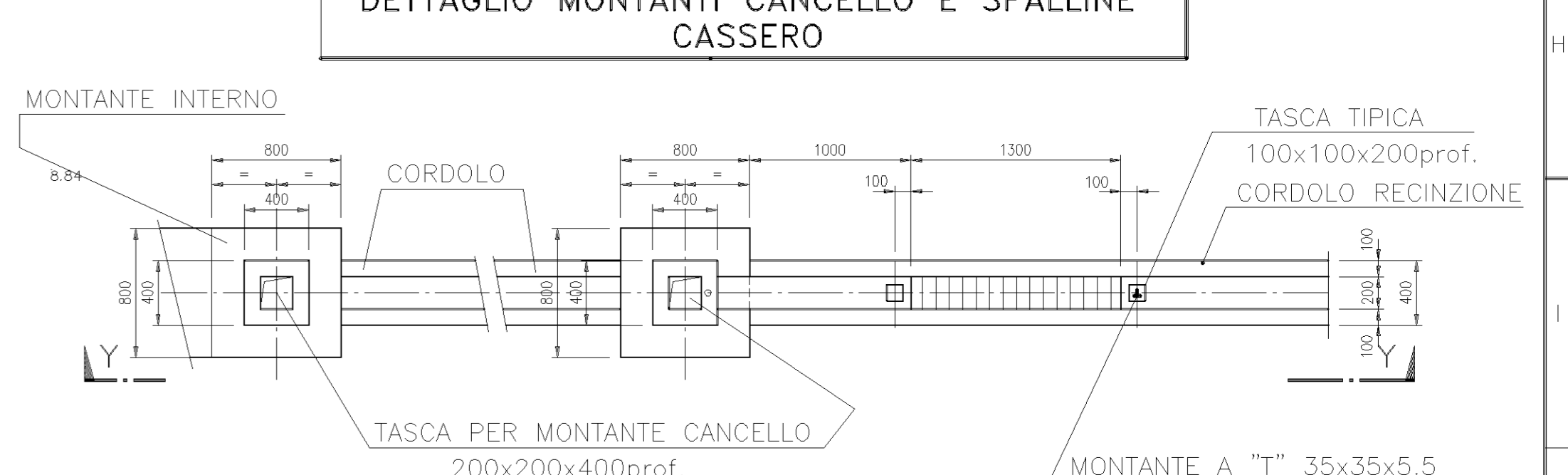
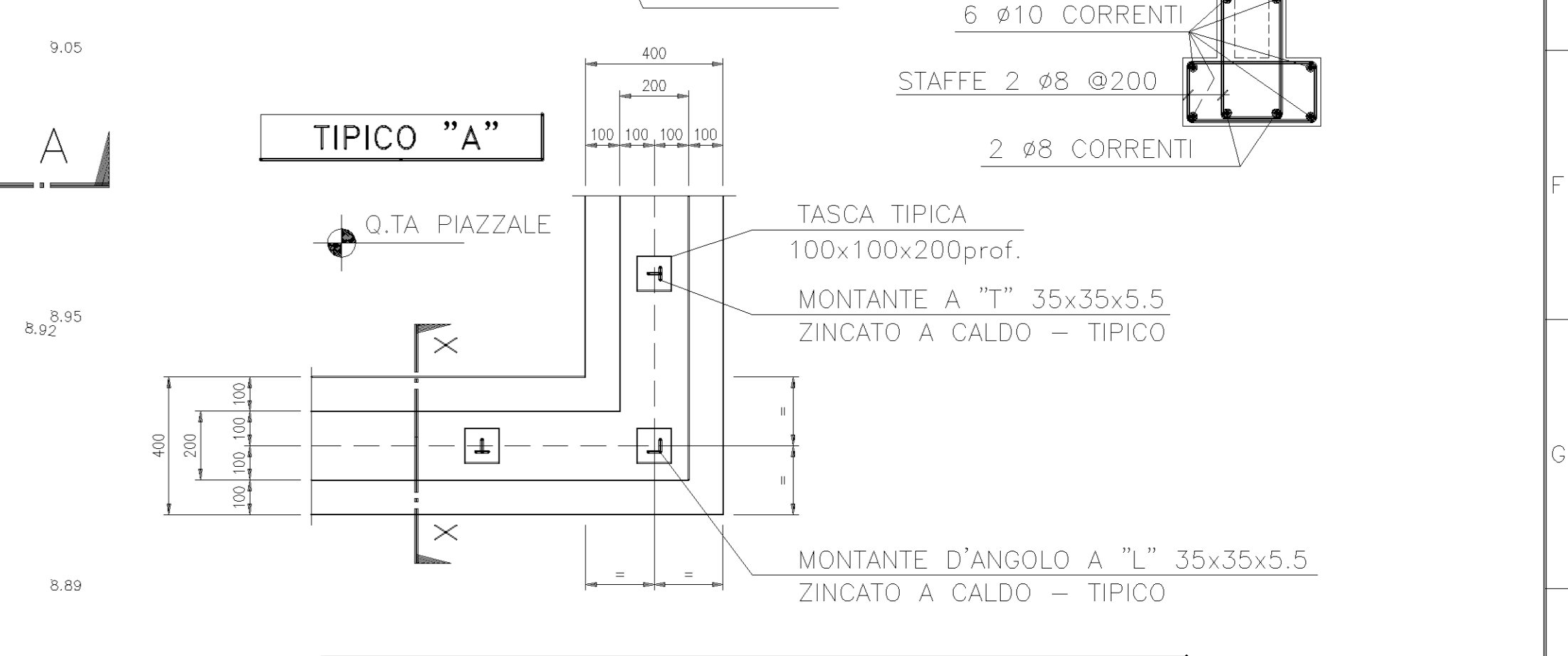
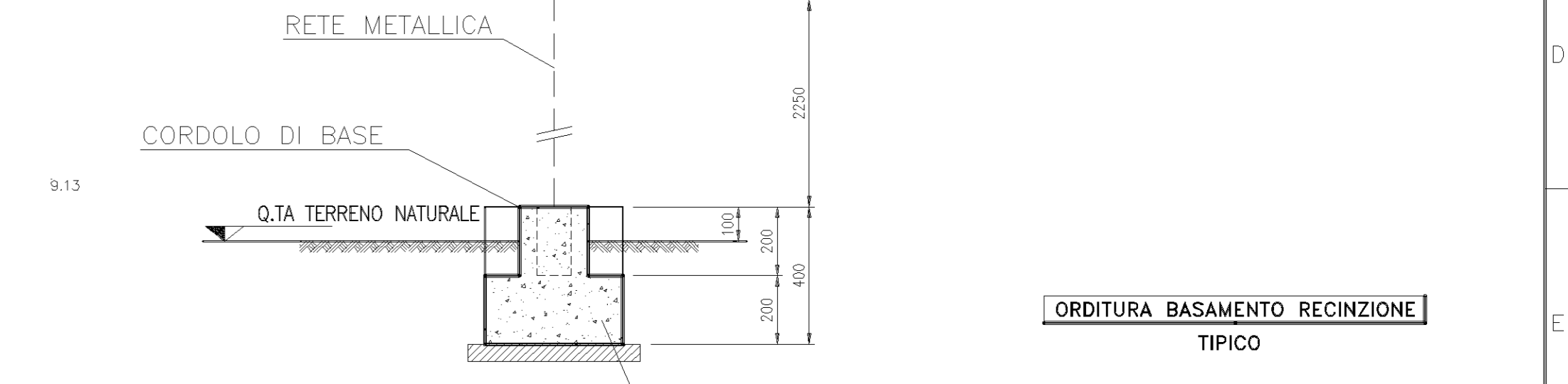
y = -79.056
x = 28.951

VISTA "Z-Z"



y = -79.056
x = 28.951

DISEGNI DI RIFERIMENTO			
POS.	DENOMINAZIONE	FONDAZIONE	SOSTEGNO
1	TERMINALE CAV. 30x30	-	-
2	SCARICATORE	0249A1UAC224	0249F1UAC200-04
3	FABBRICATO	-	-
4	TV CAPACITIVO	0249A1UAC225	0249F1UAC200-05
5	TA	0249A1UAC225	0249F1UAC200-07
6	INTERRUTTORE	0249A1UAC228	0249F1UAC200-13
7	SEZIONATORE VERTICALE CON LAME DI TERRA	0249A1UAC228	0249F1UAC200-13
8	SEZIONATORE ORIZZONTALE	0249A1UAC228	0249F1UAC200-13
9	SEZIONATORE VERTICALE	0249A1UAC225	0249F1UAC200-05
10	TV INDUTTIVO	0249A1UAC225	0249F1UAC200-05
11	BOBINA	-	-
12	PIEDE PORTALE H=21m	0249A1UAC221	0249F1UAC200-02
13	TRAVE PORTALE L=22m	0249A1UAC221	0249F1UAC200-02
14	PORTALE SBARRE H=12750mm CON LAME DI TERRA	0249A1UAC221	0249F1UAC200-02
15	SEZIONATORE VERTICALE	0249A1UAC225	0249F1UAC200-05
16	PORTALE SBARRE H=12750mm	0249A1UAC221	0249F1UAC200-02
17	ISOLATORE SBARRE H=7450mm	0249A1UAC224	0249F1UAC200-03
18	TORRE FIABO	0249A1UAC229	-
19	LUCE DI EMERGENZA	0249A1UAC220	-
20	ARMADI MONTANTE	0249A1UAC221	-
21	CORNICI	0249A1UAC222	-
22	TIPICI POSA TUBAZIONI	0249A1UAC223	-
23	POZZETTI CAV. POLIFOR	0249A1UAC224	-



ANCORARE I FERRI D'ARMATURA DELLA PORZIONE DI CORDOLO CHE SI ANDRA' A DEMOLIRE CON L'ARMATURA DEI NUOVI BASAMENTI

DISEGNI DI RIFERIMENTO
PER SEZIONI VEDI DIS: 0249 A1 UAC C226

NOTE
LA QUOTA 0.00 (SIEMENS) CORRISPONDE ALLA QUOTA +9.00 DEL RILIEVO

COME COSTRUITO

AREA UTILE A Q.TA +9.90 = 17.125 m²
VOLUME MATERIE DI SCOTIC = 5137 m³

NO	MODIFICATO COME COSTRUITO	ORIGINE	VERIFICATO	COLUMBO	PELLIZZA	NAVONE	DATA
10	MODIFICATO COME COSTRUITO	DRN N.1 DRN036/CIV	ORIGINE	VERIFICATO	COLUMBO	PELLIZZA	NAVONE 25/05/06
09	MODIFICATO COME COSTRUITO	DRN N.2 DRN016/CIV	ORIGINE	VERIFICATO	COLUMBO	PELLIZZA	NAVONE 14/04/06
08	MODIFICATO COME COSTRUITO	BANCO TUBI 3-3 PVC SERIE PESANTE #200	ORIGINE	VERIFICATO	COLUMBO	PELLIZZA	NAVONE 28/03/06
07	MODIFICATO COME COSTRUITO	BANCO TUBI 1 PVC SERIE PESANTE #215	ORIGINE	VERIFICATO	COLUMBO	PELLIZZA	NAVONE 12/02/06
06	MODIFICATO COME COSTRUITO	CUNCILO L=80 H=59 mL	ORIGINE	VERIFICATO	COLUMBO	PELLIZZA	NAVONE 04/01/06
05	MODIFICATO COME COSTRUITO	POZZETTO IN OPERA 100x100cm H=150cm (n° 7)	ORIGINE	VERIFICATO	COLUMBO	PELLIZZA	NAVONE 15/11/05
04	MODIFICATO COME COSTRUITO	POZZETTO IN OPERA 200x200cm H=150cm (n° 2)	ORIGINE	VERIFICATO	COLUMBO	PELLIZZA	NAVONE 09/06/05
03	MODIFICATO COME COSTRUITO	POZZETTO IN OPERA 200x50x100cm H=150cm (n° 1)	ORIGINE	VERIFICATO	COLUMBO	PELLIZZA	NAVONE 04/07/05
02	MODIFICATO COME COSTRUITO	POZZETTO IN OPERA 250x100cm H=150cm (n° 1)	ORIGINE	VERIFICATO	COLUMBO	PELLIZZA	NAVONE 15/04/05
01	MODIFICATO COME COSTRUITO	POZZETTO IN OPERA 250x100cm H=150cm (n° 1)	ORIGINE	VERIFICATO	COLUMBO	PELLIZZA	NAVONE 05/04/05
00	PRIMA EMISSIONE	FRANCO LAGNABOCCO	FRANCO LAGNABOCCO	COLUMBO	PELLIZZA	NAVONE	28/09/04

ROSELECTRA PROJECT		ELECTRABEL s.a.	
Commissio	Emittente	Tip. doc.	Forn. Sta.
0249	CIV	FLD	A0
Scale	Scale	Scale	Scale
1:200	1:200	1:200	1:200

Area Sottostazione 380 KV
ALTIMETRIA, RECINZIONE, DRENAGGI PIANTA

Identificativo/Document no.	Foglio	Segna. fog.	Di. Fog.
0249 A1 UAC C 225	001	1	1

NOTA
IN CORRISPONDENZA DEI GIUNTI REALIZZATI NELLA TUBAZIONE SI DOVRANNO PREDISPORRE POZZETTI ISPEZIONABILI DI DIMENSIONI MINIME 600x600 mm