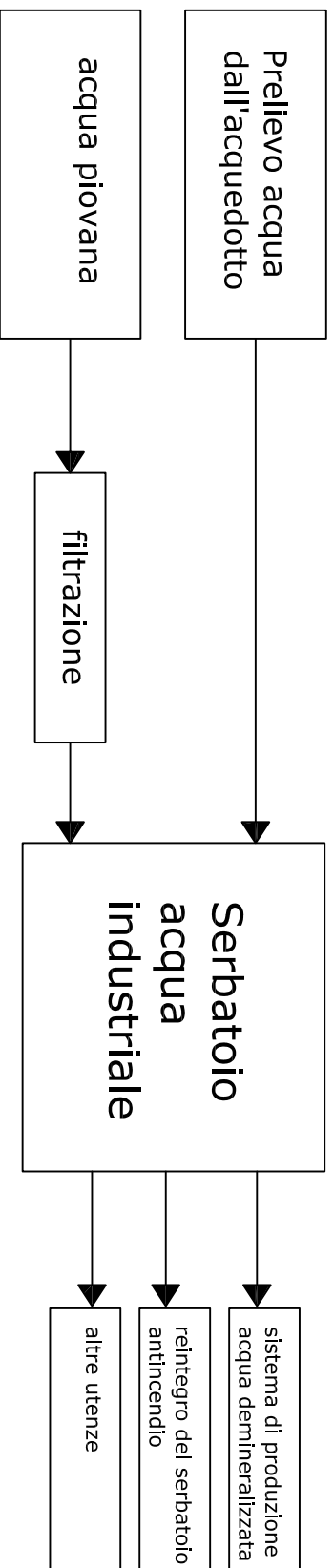


Ciclo acqua industriale



Comune di Cona

Comune di Cona

| | | | |
|-----------------|-----------------|------------|-----------------|
| Comprovato | data | Pr | partito |
| autorizzazio n° | 10 ottobre 2008 | Presidente | PRD |
| TGV/A.25_3 | | 0.0 | contrattato PRG |
| oggetto | | | approvato AD |

Domanda di autorizzazione integrata ambientale per una centrale a ciclo combinato da 800 MW nel comune di Cona (VE)

titolo
Ciclo acqua industriale

