



Allegato 7.3

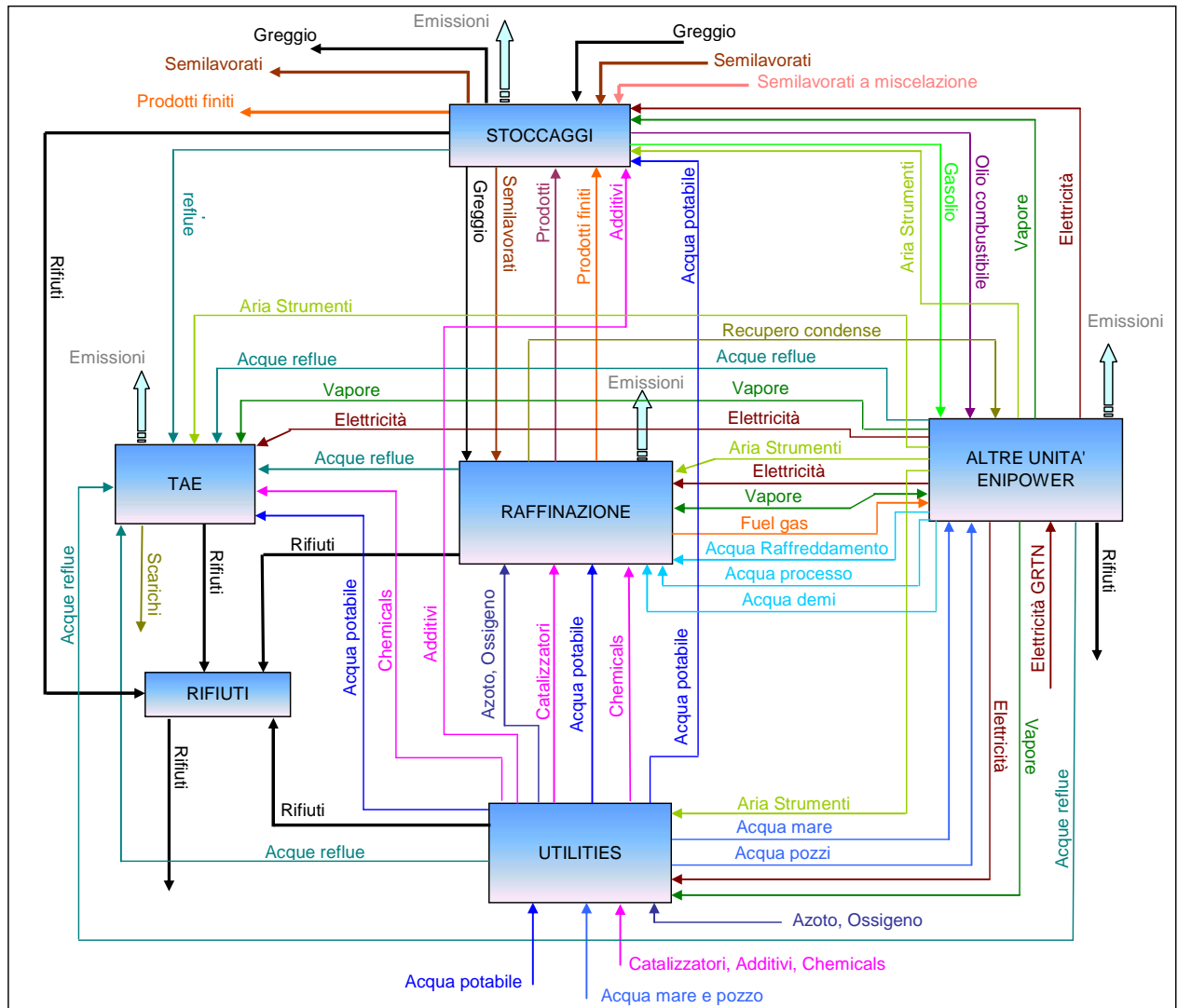
Progetto di adeguamento delle strutture
per lo stoccaggio e la movimentazione
del greggio proveniente dal giacimento
denominato Tempa Rossa

Gennaio 2011

INDICE

Sezione	N° di Pag.
A25 (A) – SCHEMA A BLOCCHI DELLA RAFFINERIA DI TARANTO	1
A25(B) - SCHEMA A BLOCCHI ATTIVITA' DI RAFFINAZIONE	2

A25 (A) – SCHEMA A BLOCCHI DELLA RAFFINERIA DI TARANTO



A25(B) - SCHEMA A BLOCCHI ATTIVITA' DI RAFFINAZIONE

