

**PROGETTO DI SVILUPPO CAMPO VEGA B  
CONCESSIONE DI COLTIVAZIONE C.C6.EO – CANALE DI SICILIA  
COMPLESSO PRODUTTIVO PIATTAFORME VEGA A E VEGA B**

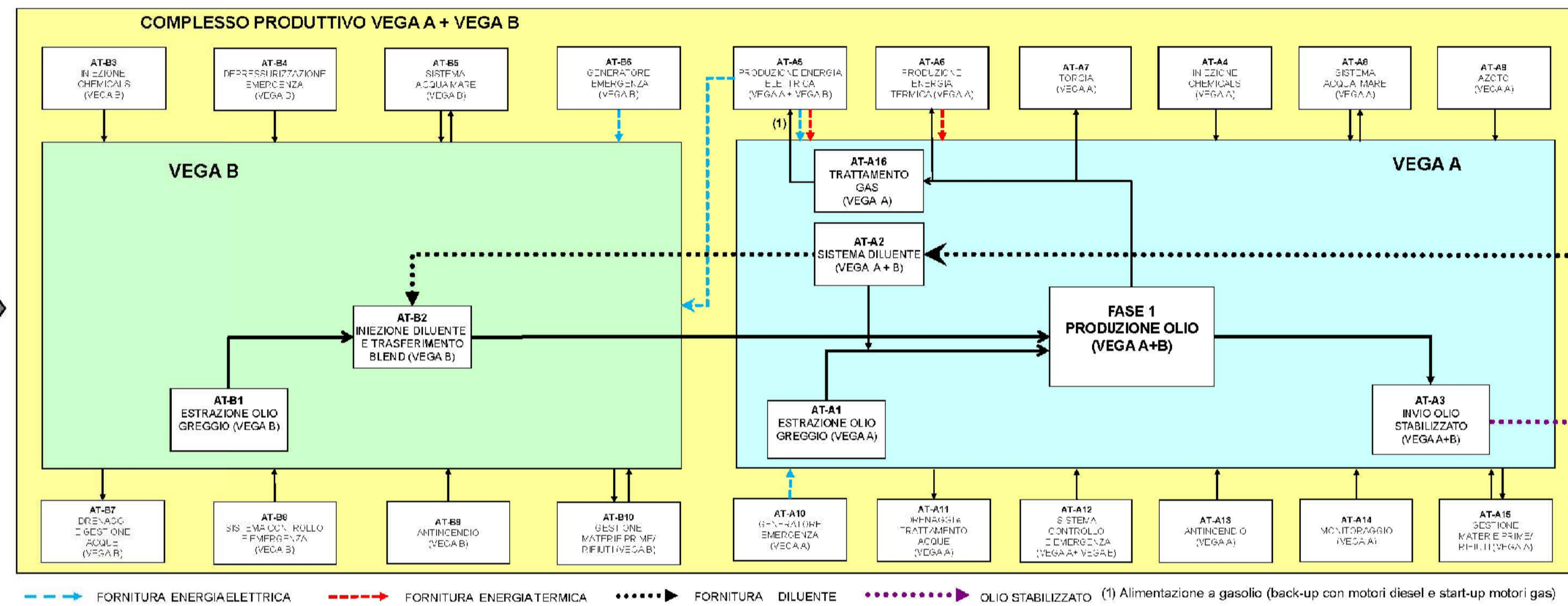
**DOCUMENTAZIONE TECNICA ALLEGATA ALLA DOMANDA DI AUTORIZZAZIONE  
INTEGRATA AMBIENTALE**

**ALLEGATO C.7  
NUOVI SCHEMI A BLOCCHI**



**Materie In Entata alle Piattaforme Vega A e Vega B**

Descrizione	Quantità
<b>Greggio Estratto</b>	
Olio estratto	3.650.000 barili/anno
<b>Risorse Idriche</b>	
Acqua di mare per raffreddamento	2.628.000.000 m³/anno
Acqua di mare per uso igienico	9.475 m³/anno
<b>Materie Prime</b>	
Gasolio (diluyente)	120.000 t/anno
Prodotti chimici	15 t/anno
Oli lubrificanti	23 t/anno
<b>Combustibili</b>	
Gasolio (combustibile)	3.000 t/anno



**Materie in Uscita dalle Piattaforme Vega A e Vega B**

Descrizione	Prodotti	Quantità
Blend prodotto		4.262.000 barili/anno
	<b>Scarichi Idrici</b>	
Acqua di raffreddamento		2.628.000 m³/anno
Acque nere		4.000 m³/anno
Acque grigie		5.475 m³/anno
	<b>Produzione di Rifiuti</b>	
Rifiuti non pericolosi		45 t/anno
Rifiuti pericolosi		9 t/anno
	<b>Emissioni in atmosfera</b>	
Polveri		14,55 t/anno
CO		79,26 t/anno
NO <sub>x</sub>		249,44 t/anno
SO <sub>x</sub>		146,9 t/anno

REV.	DATA	DESCRIZIONE
0	15/06/2012	EMISSIONE PER AUTORIZZAZIONI

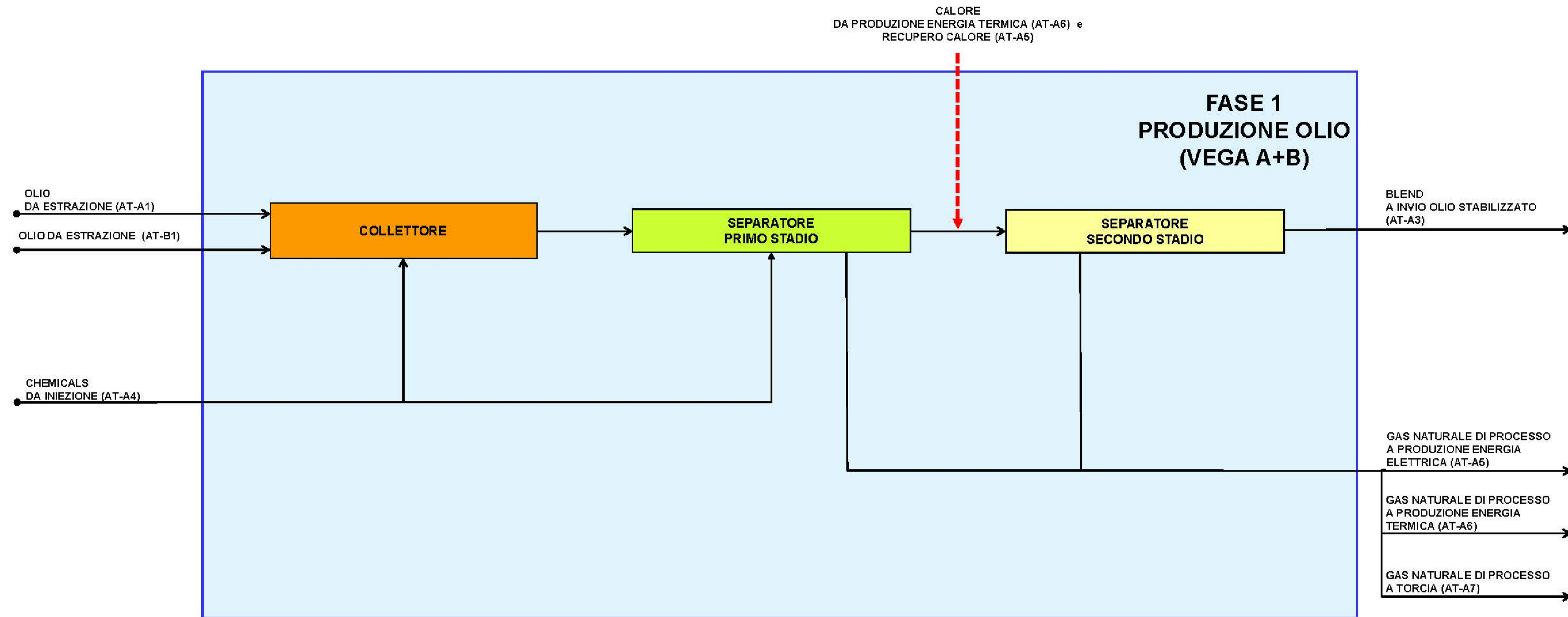
**D'APPOLONIA** CLIENTE/CLIENT: **EDISON**

VIA SAN NAZARO, 19 - 16145 GENOVA, ITALIA  
 TEL. +39 010 362 8148 FAX +39 010 362 1078  
 e-mail: dappolonia@dappolonia.it  
 P. IVA 03476550102

PROGETTO/PROJECT: PROGETTO DI SVILUPPO CAMPO VEGA B, CONCESSIONE DI COLTIVAZIONE C.CS.EO - CANALE DI SICILIA, COMPLESSO PRODUTTIVO PIATTAFORME VEGA A E VEGA B, DOCUMENTAZIONE TECNICA ALLEGATA ALLA DOMANDA DI AUTORIZZAZIONE INTEGRATA AMBIENTALE

TITOLO/TITLE: **ALLEGATO C.7\_1 NUOVO SCHEMA A BLOCCHI**

REVISIONE	DATA	DESCRIZIONE	SCALE/SCALE	DISEGNO N./DRAWING N.	REV.
ESEGUITO/BY: MAV	15/06/12				
CONTR. CHD. BY: MRD	15/06/12			11-522-M44	0
APPROV./APPROV.: CSM	15/06/12				



REV.	DATA	DESCRIZIONE
0	15/06/2012	EMISSIONE PER AUTORIZZAZIONI

<b>D'APPOLONIA</b> <small>VIA SAN NAZARO, 19 - 16145 GENOVA, ITALIA          TEL. +39 010 362 8148 FAX +39 010 362 1078          e-mail: dappolonia@dappolonia.it          P. IVA 03476550102</small>		<b>CLIENTE/CLIENT:</b> 	
<small>PROGETTO/PROJECT:</small> PROGETTO DI SVILUPPO CAMPO VEGA B, CONCESSIONE DI COLTIVAZIONE C.C6.EO - CANALE DI SICILIA, COMPLESSO PRODUTTIVO PIATTAFORME VEGA A E VEGA B, DOCUMENTAZIONE TECNICA ALLEGATA ALLA DOMANDA DI AUTORIZZAZIONE INTEGRATA AMBIENTALE		<small>TITOLO/TITLE:</small> <h2 style="text-align: center;">ALLEGATO C.7_2 NUOVO SCHEMA A BLOCCHI</h2>	
<small>ESEGUITO/BY</small>	<small>FIRMA/SIGNATURE</small>	<small>DATA/DATE</small>	<small>SCALA/SCALE</small>
CONTR./CHD. BY	MAV	15/06/12	-
APPROV./APPROV.	MRD	15/06/12	11-522-45
	CSM	15/06/12	0