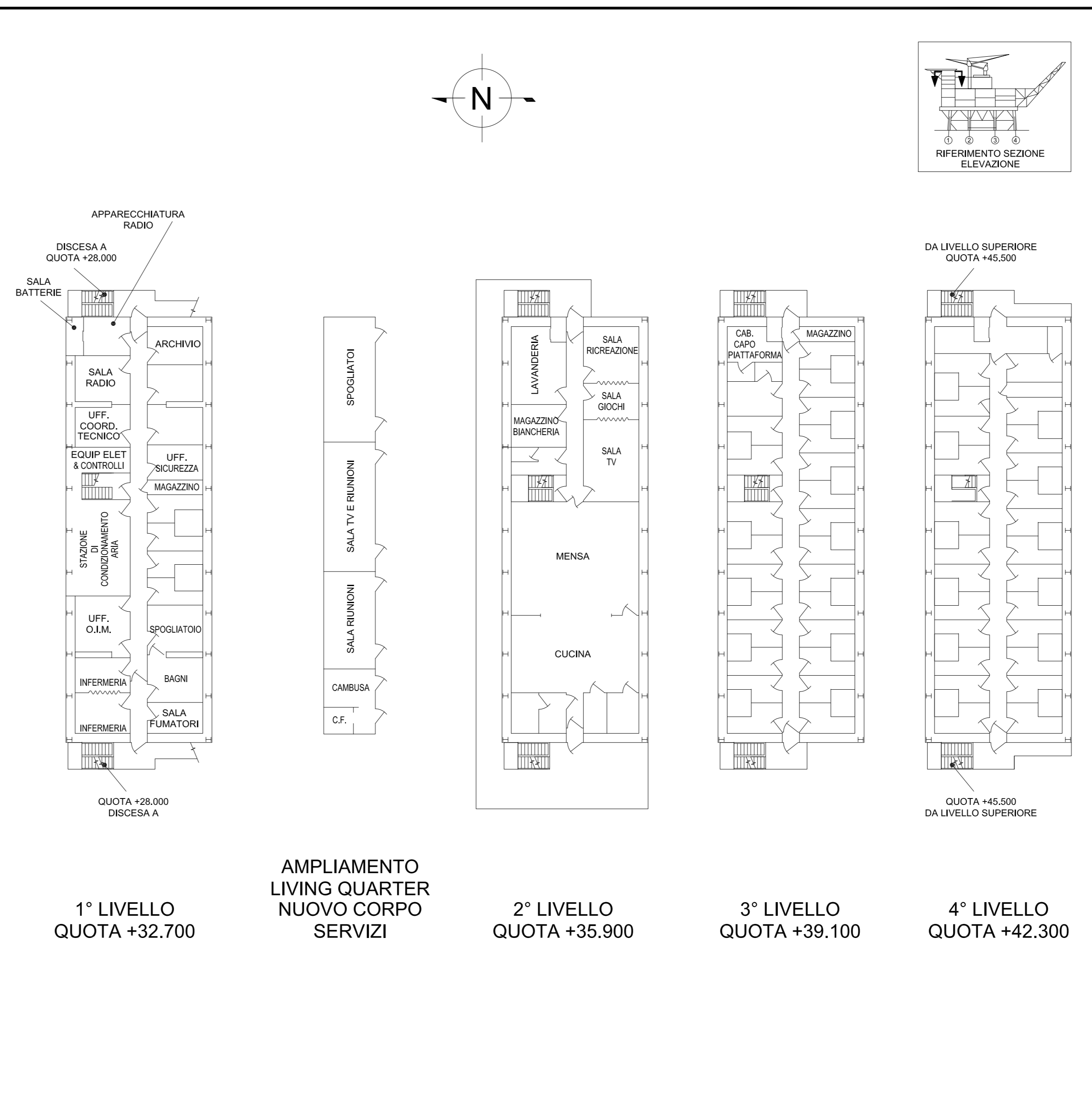
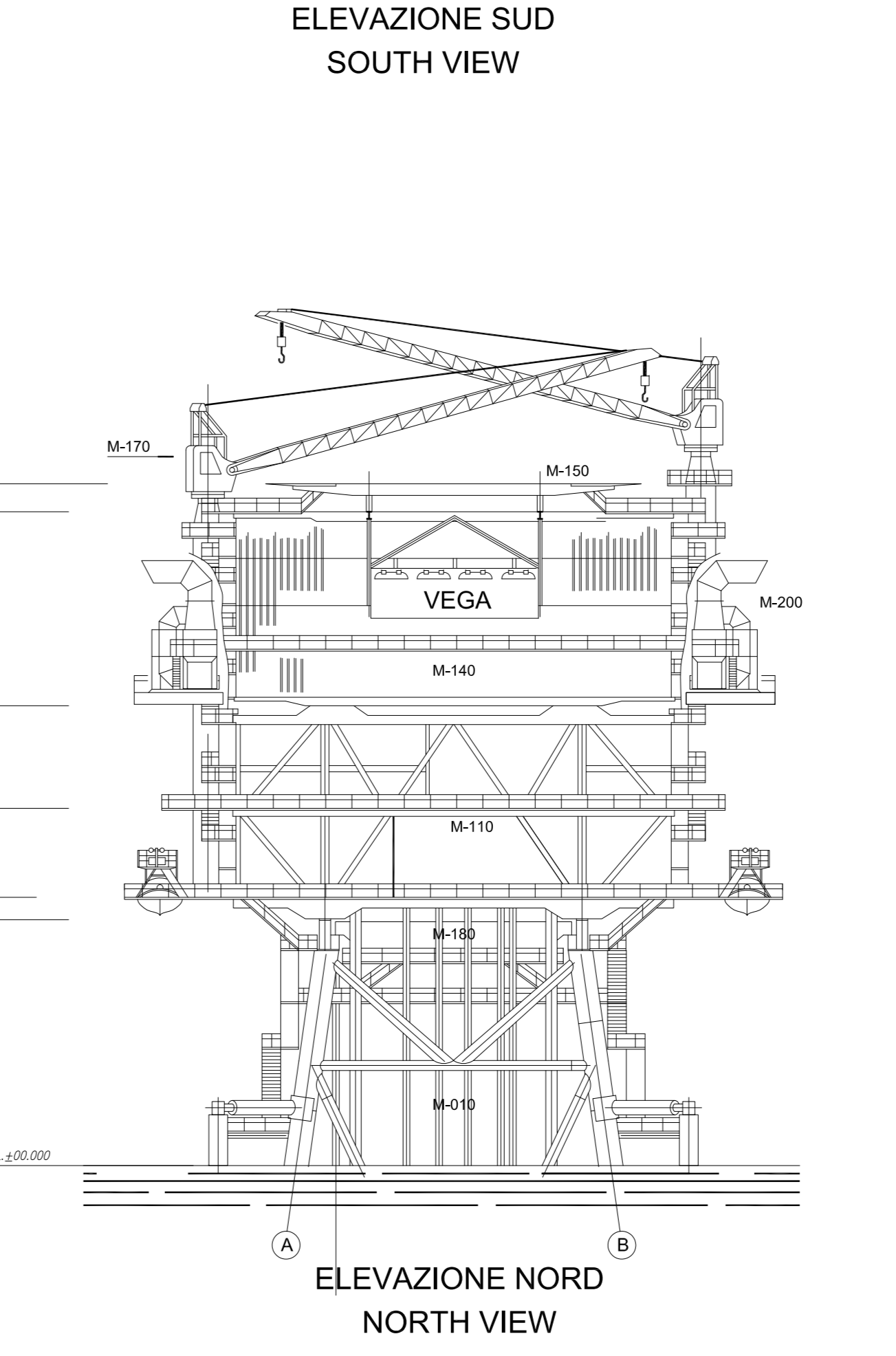
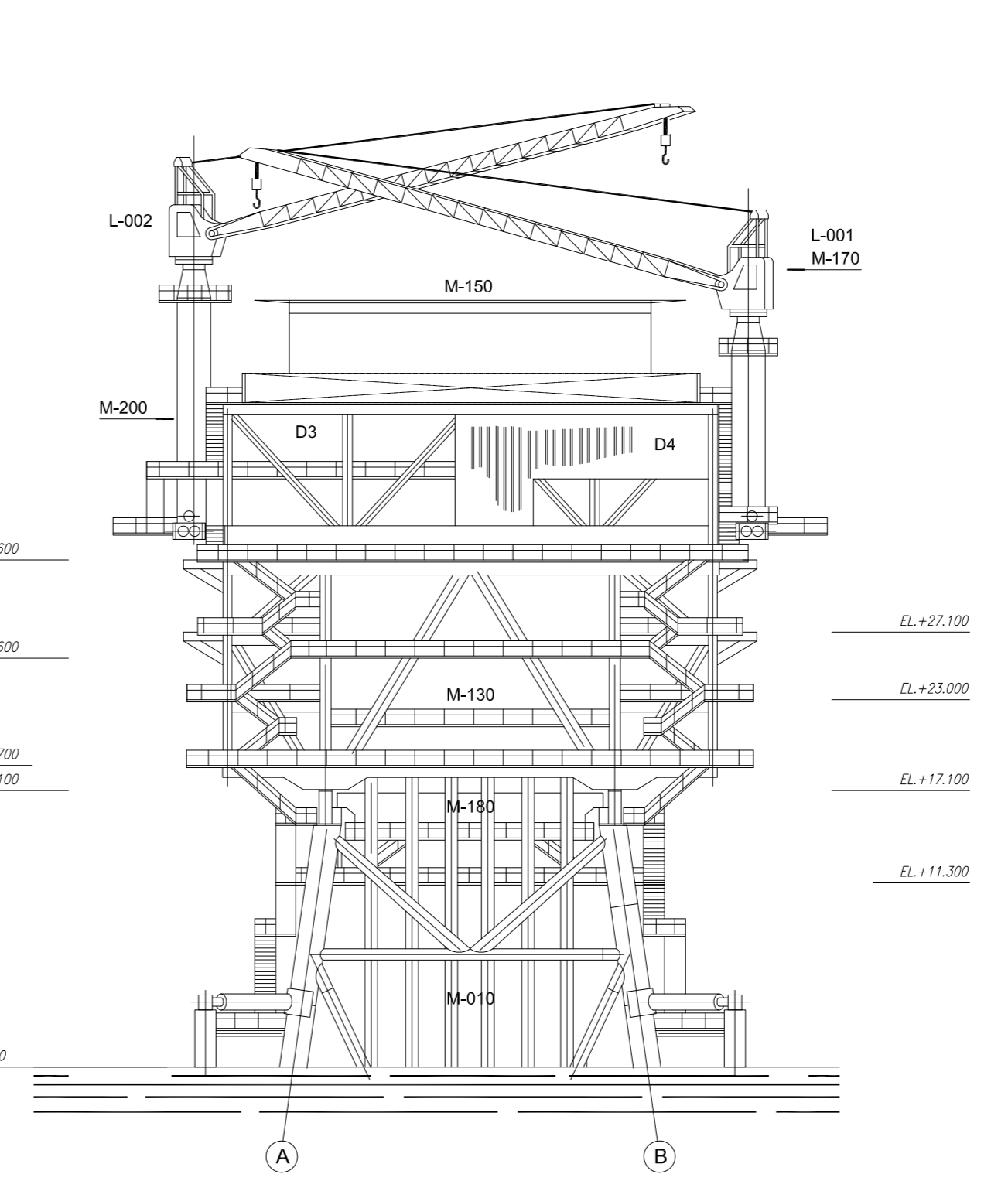
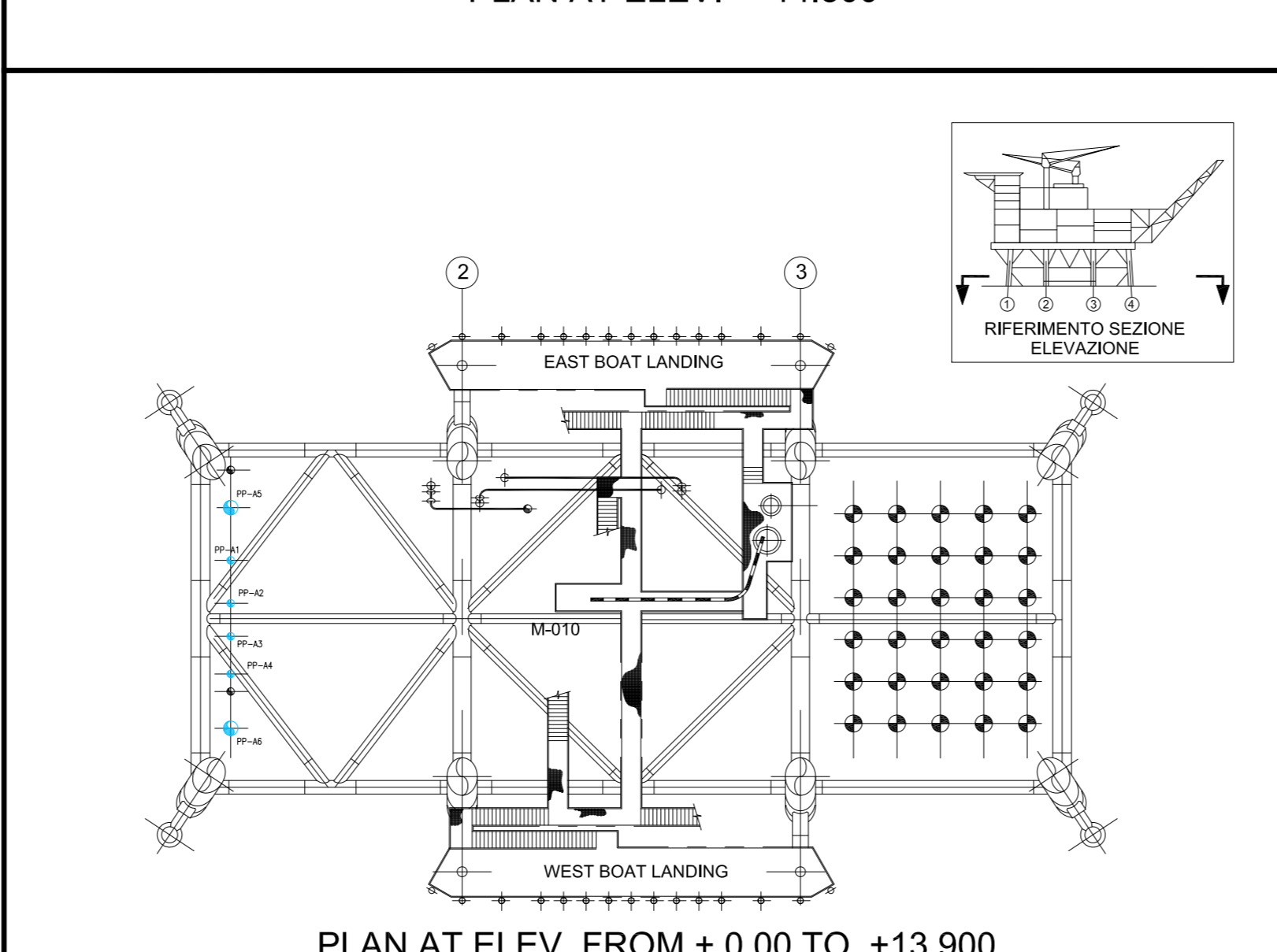
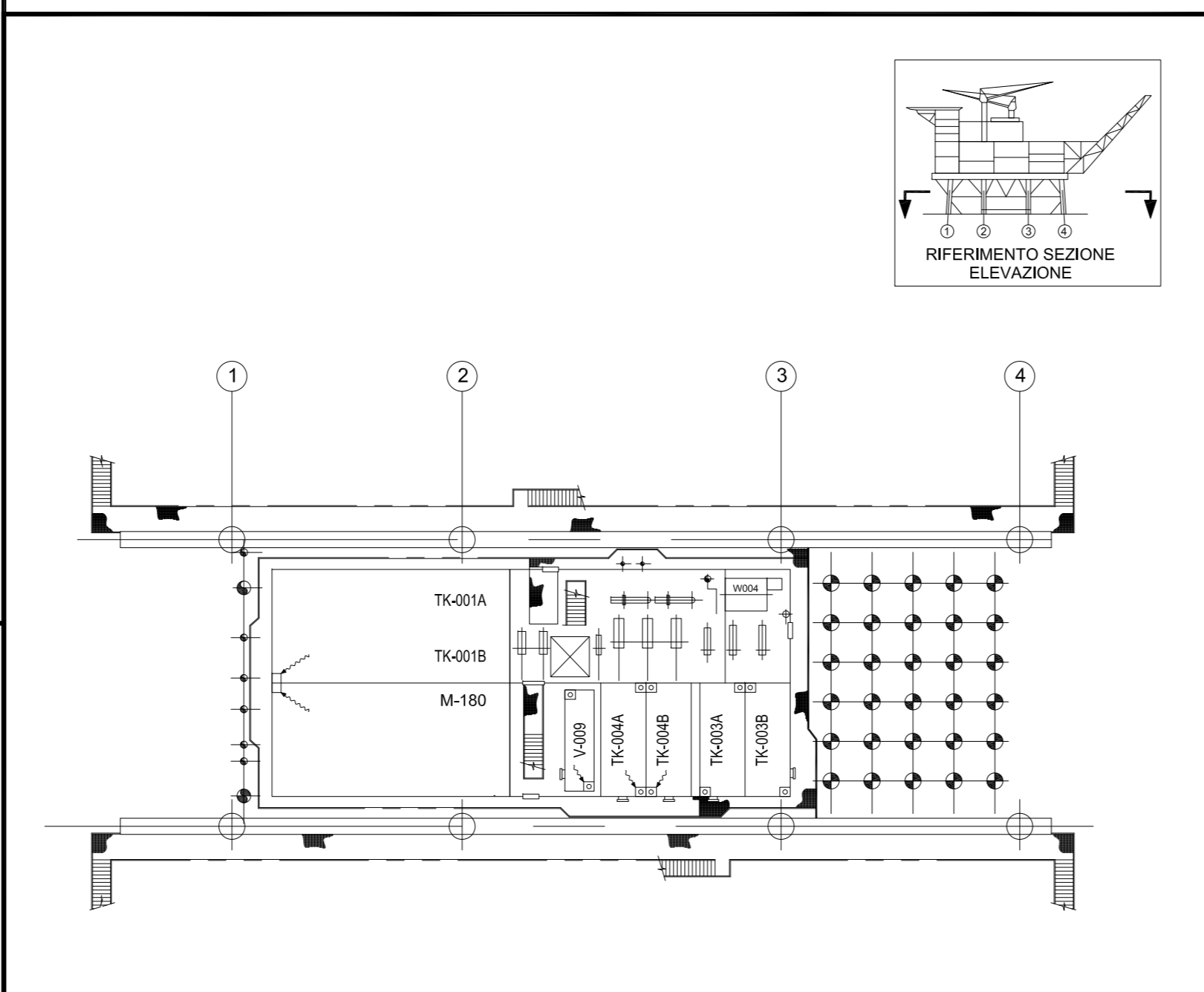
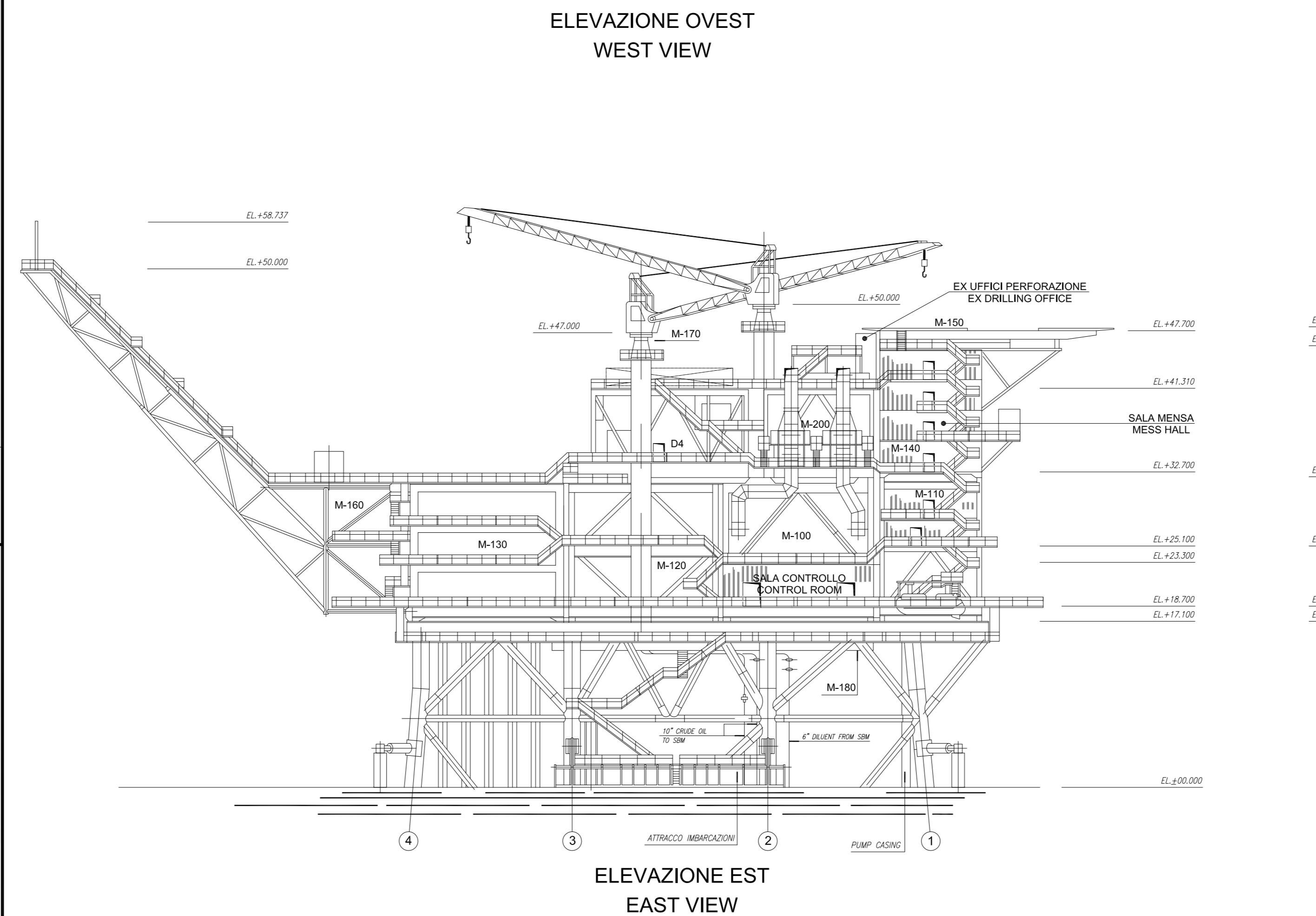
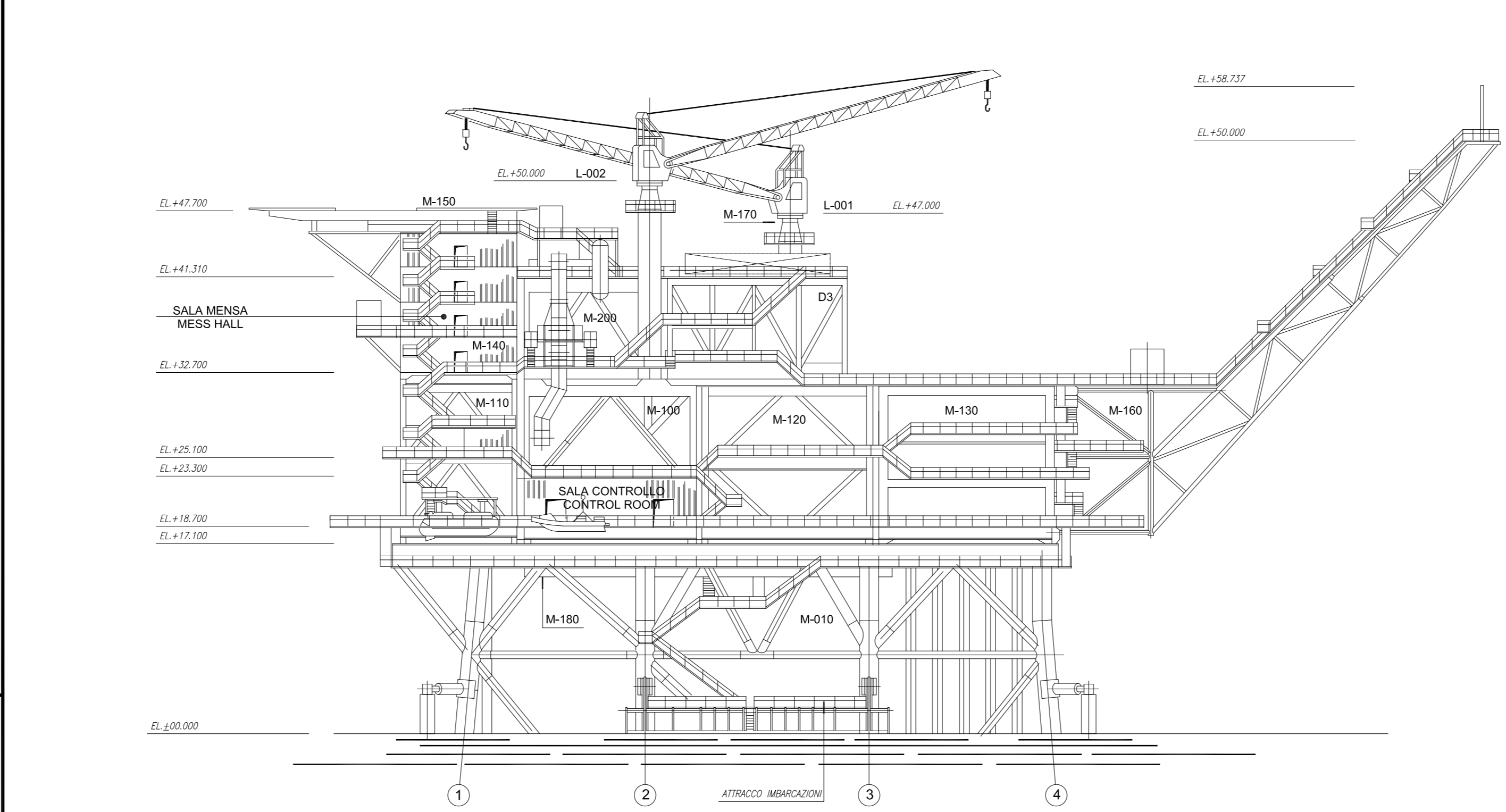
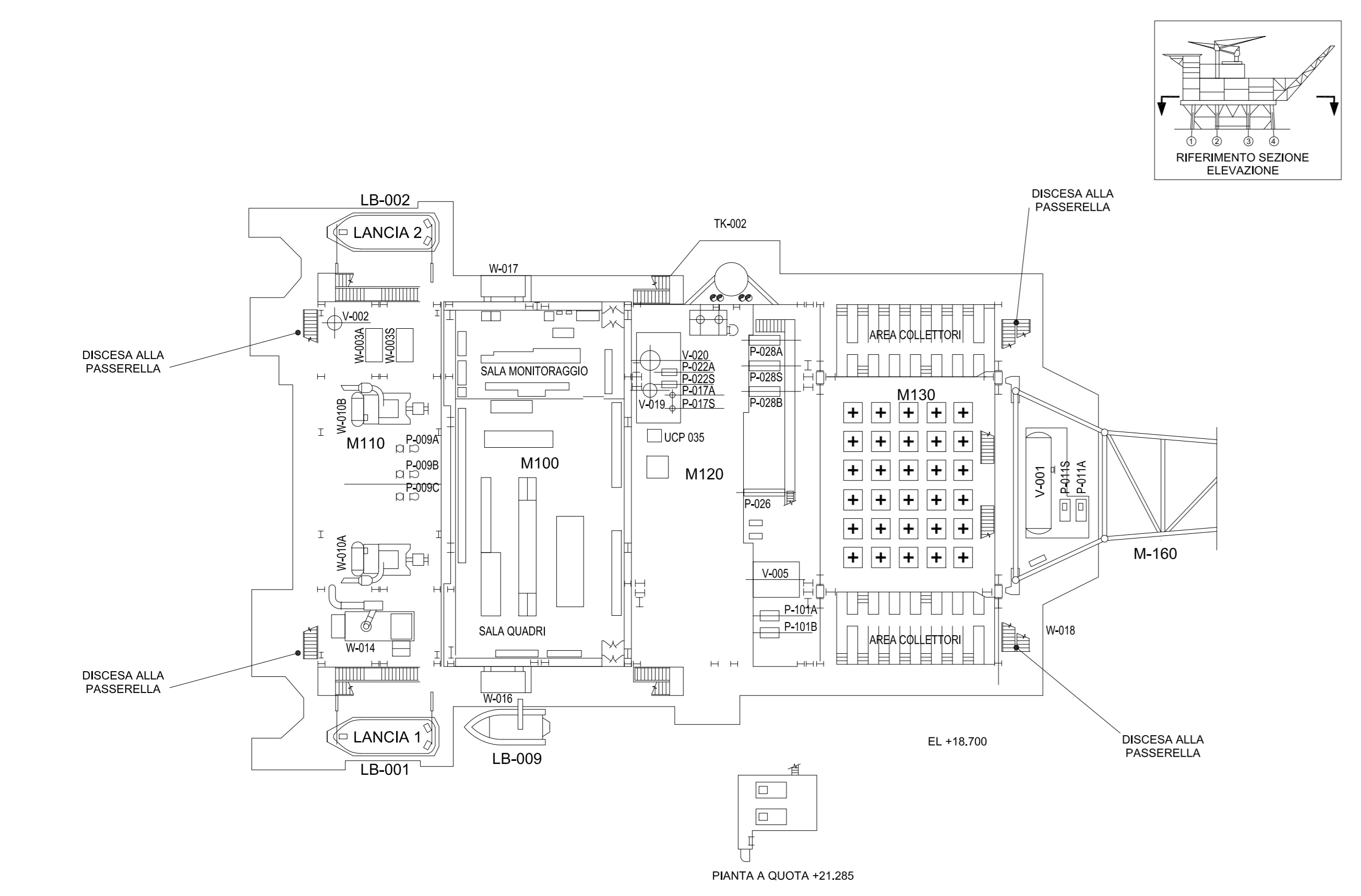
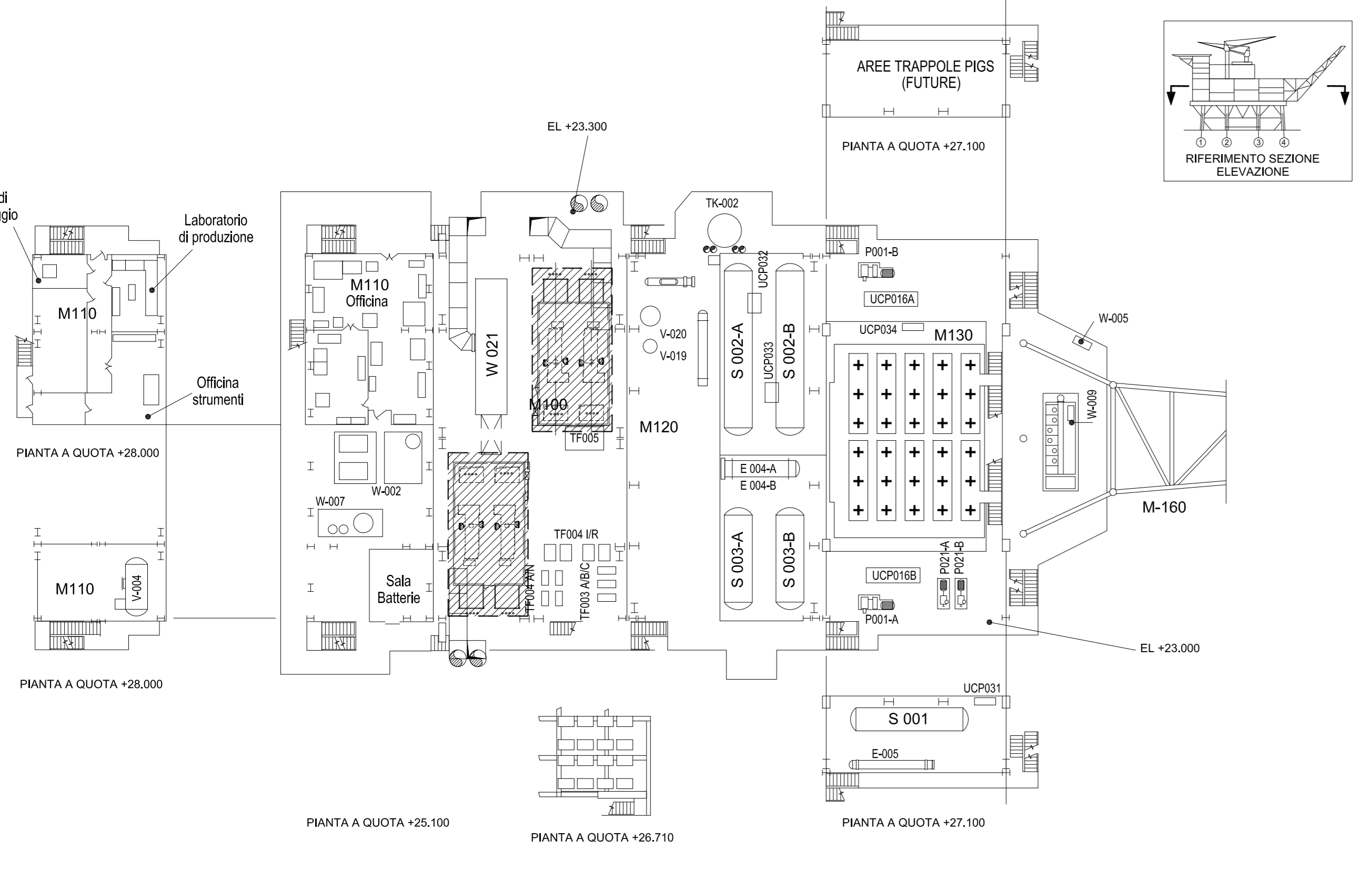
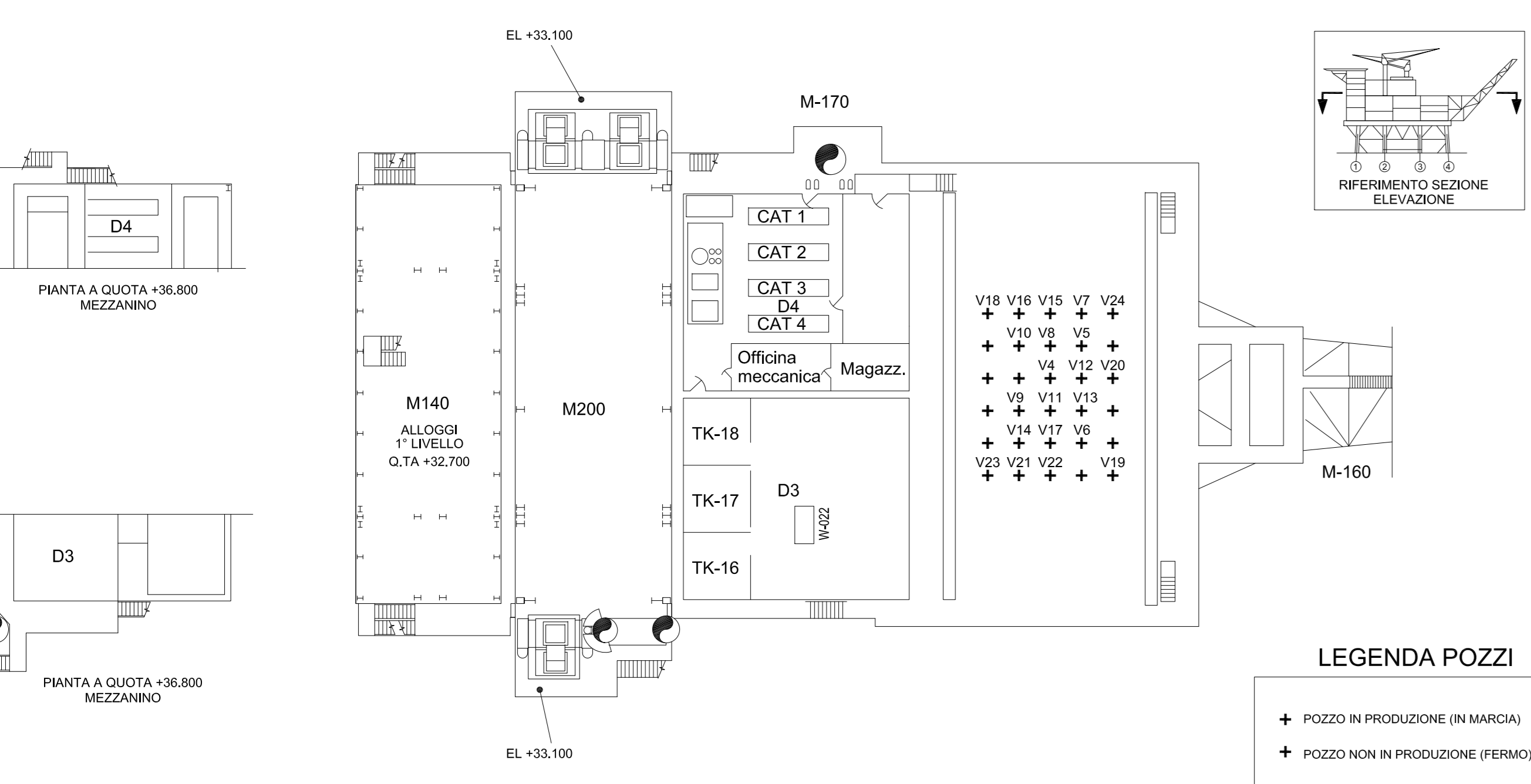
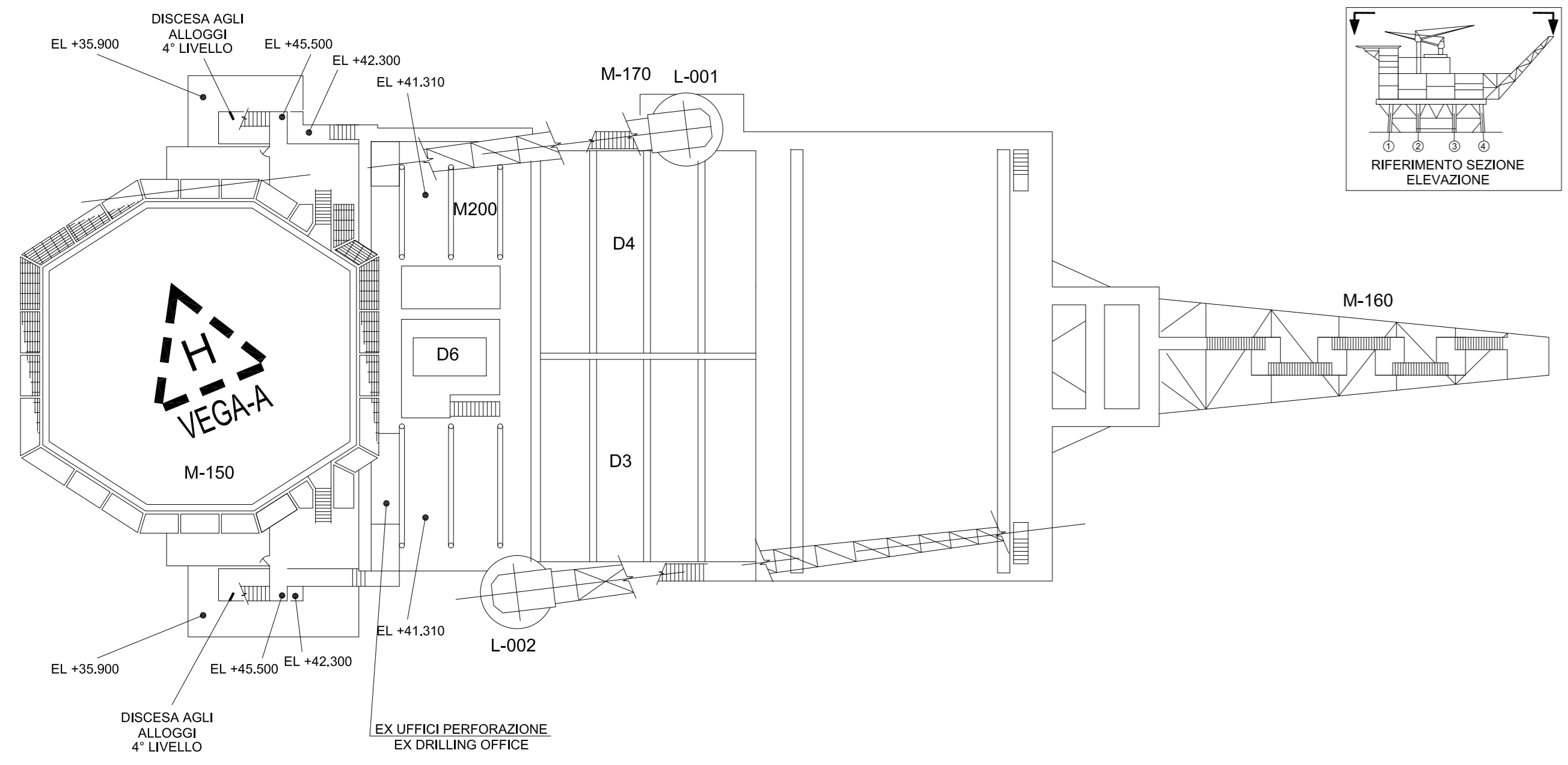


**PROGETTO DI SVILUPPO CAMPO VEGA B
CONCESSIONE DI COLTIVAZIONE C.C6.EO – CANALE DI SICILIA
COMPLESSO PRODUTTIVO PIATTAFORME VEGA A E VEGA B**

**DOCUMENTAZIONE TECNICA ALLEGATA ALLA DOMANDA DI AUTORIZZAZIONE
INTEGRATA AMBIENTALE**

**ALLEGATO C.8
PLANIMETRIA MODIFICATA DELL'APPROVVIGIONAMENTO E DISTRIBUZIONE
IDRICA**



PRELIEVI IDRICI

NOME	X (WGS84UTM33N)	Y (WGS84UTM33N)
PP-A1	466650	4043875
PP-A2	466649	4043875
PP-A3	466648	4043875
PP-A4	466647	4043875
PP-A5	466651	4043875
PP-A6	466646	4043875

RIFERIMENTO
EDISON 2012. PLANIMETRIE PIATTAFORME VEGA A E VEGA B PER AUTORIZZAZIONE INTEGRATA AMBIENTALE (Doc. No. 11-522-651)

EMISSIONE PER AUTORIZZAZIONE

0 15/09/2012

D'APPOLONIA CLIENTE: **EDISON**

PROGETTO DI SVILUPPO CAMPO VEGA B. CONCESSIONE DI COLTIVAZIONE C.06.ED - CANALE DI SICILIA. COMPLESSO PRODUTTIVO PIATTAFORME VEGA A E VEGA B. DOCUMENTAZIONE TECNICA ALLEGATA ALLA DOMANDA DI AUTORIZZAZIONE INTEGRATA AMBIENTALE

TITOLO/TITOLI:
**ALLEGATO C.8 VEGA A
PLANIMETRIA MODIFICATA
DELL'APPROVVIGIONAMENTO E
DISTRIBUZIONE IDRICA**

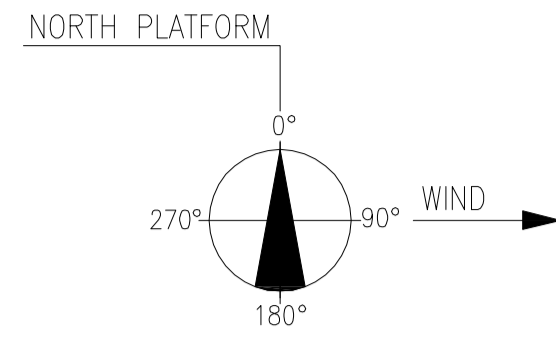
REVISIONI	DATA	DESCRIZIONE
0	15/09/2012	EMISSIONE PER AUTORIZZAZIONE

REVISIONI	DATA	DESCRIZIONE
0	15/09/2012	EMISSIONE PER AUTORIZZAZIONE

REVISIONI	DATA	DESCRIZIONE
0	15/09/2012	EMISSIONE PER AUTORIZZAZIONE

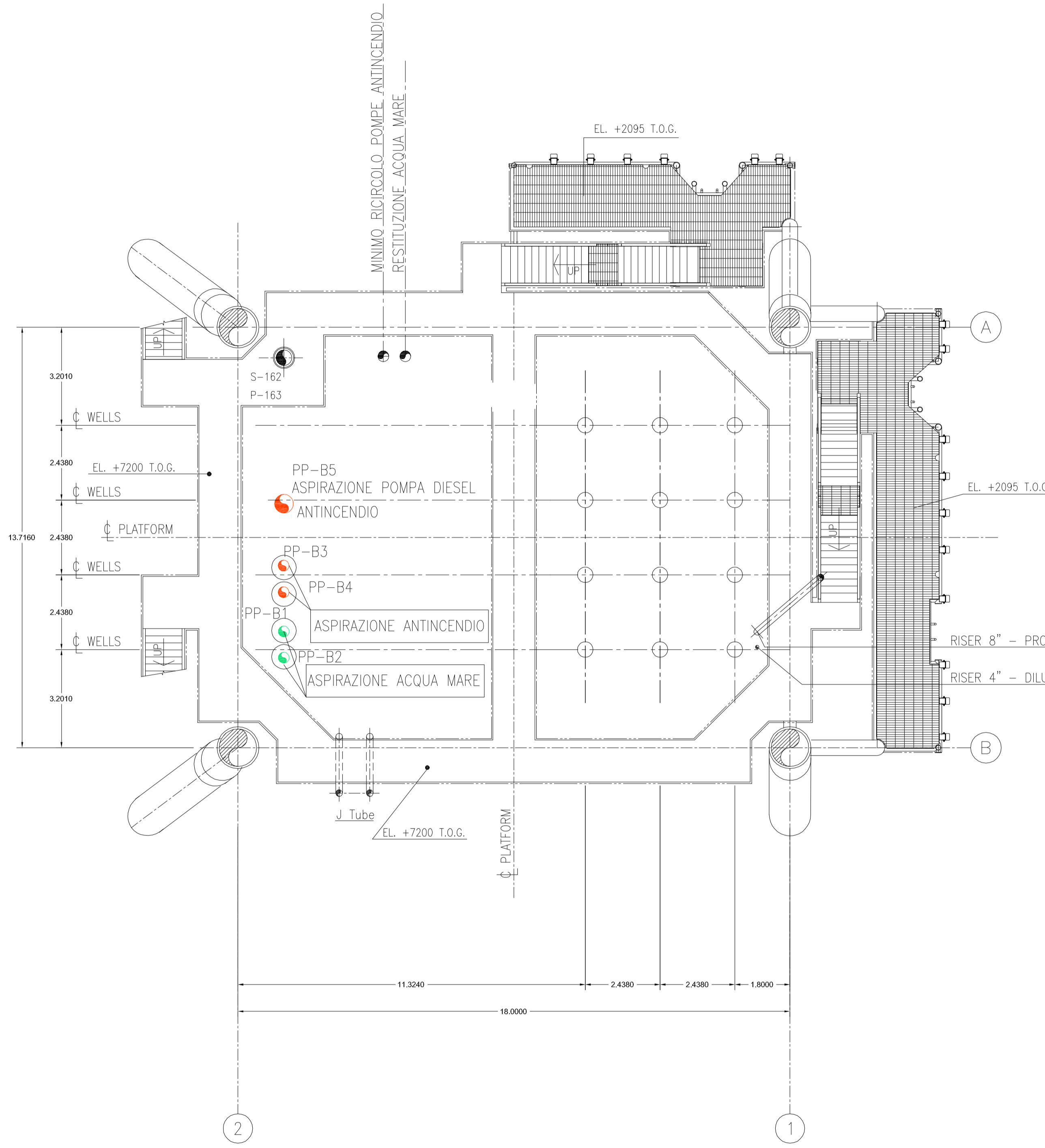
REVISIONI	DATA	DESCRIZIONE
0	15/09/2012	EMISSIONE PER AUTORIZZAZIONE

VEGA-B PLATFORM
APPROVVIGIONAMENTO E DISTRIBUZIONE IDRICA
BOAT LANDING and WALKWAYS DECK - EL. 0.00 TO +10700 T.O.S.

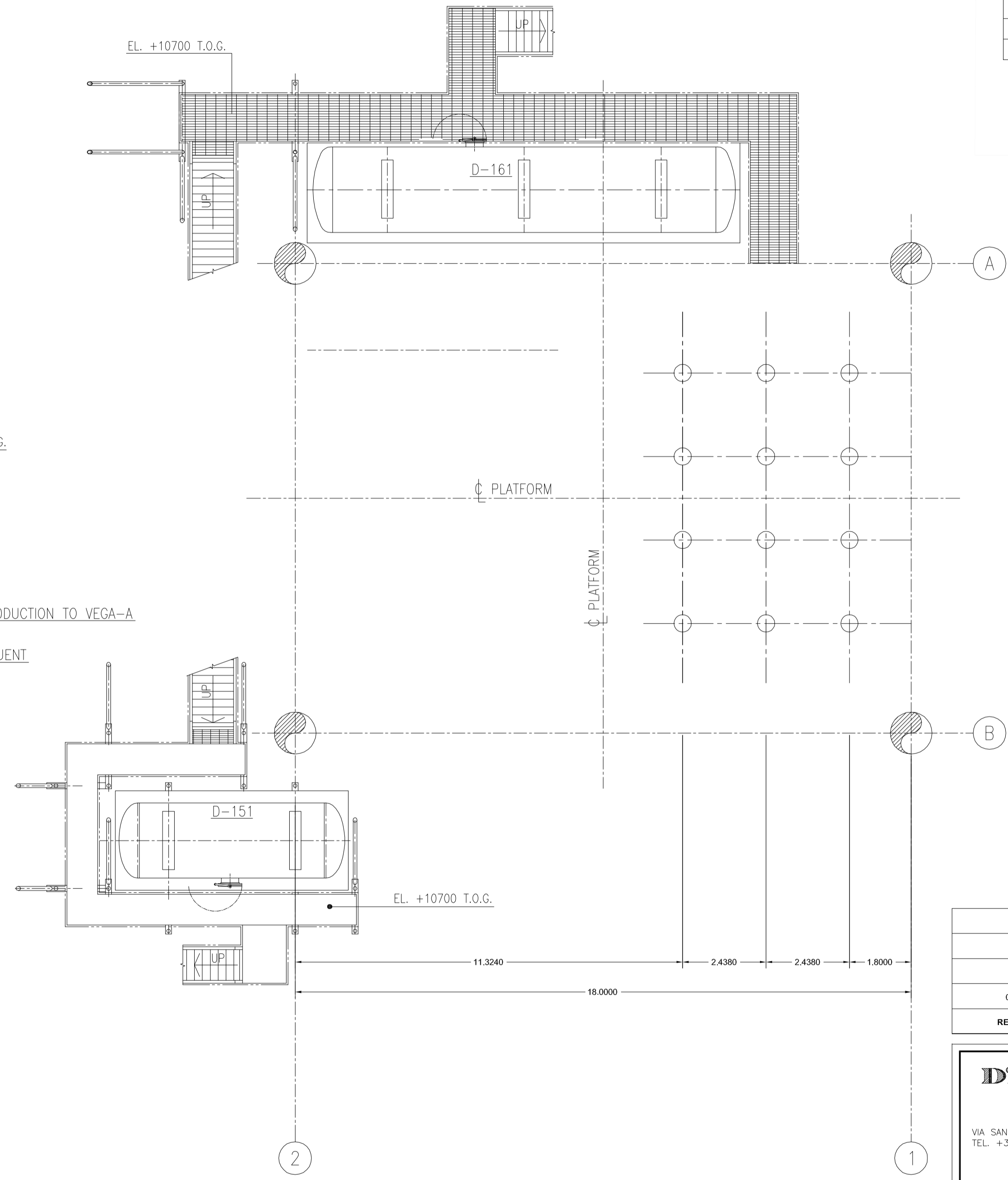


ELENCO APPARECCHIATURE	
ITEM	DESCRIZIONE
D-151	OPEN DRAIN TANK 5500 x #2200 (20m3)
D-161	DILUENT, DIESEL and CLOSE DRAIN TANK 11.000 x #2500 (56 m3 Tot.)
S-162	RESTITUZIONE ACQUA MARE
P-163	PORTABLE PUMP
	RETE ANTINCENDIO E PUNTI PRELIEVO
	RETE ACQUA MARE E PUNTI PRELIEVO

NOME	X (WGS84UTM33N)	Y (WGS84UTM33N)
PP-B1	461757	4045652
PP-B2	461757	4045651
PP-B3	461757	4045654
PP-B4	461757	4045653
PP-B5	461757	4045656



BOAT LANDING
 PLAN FROM EL. 0.00 to EL. +7200 T.O.G.



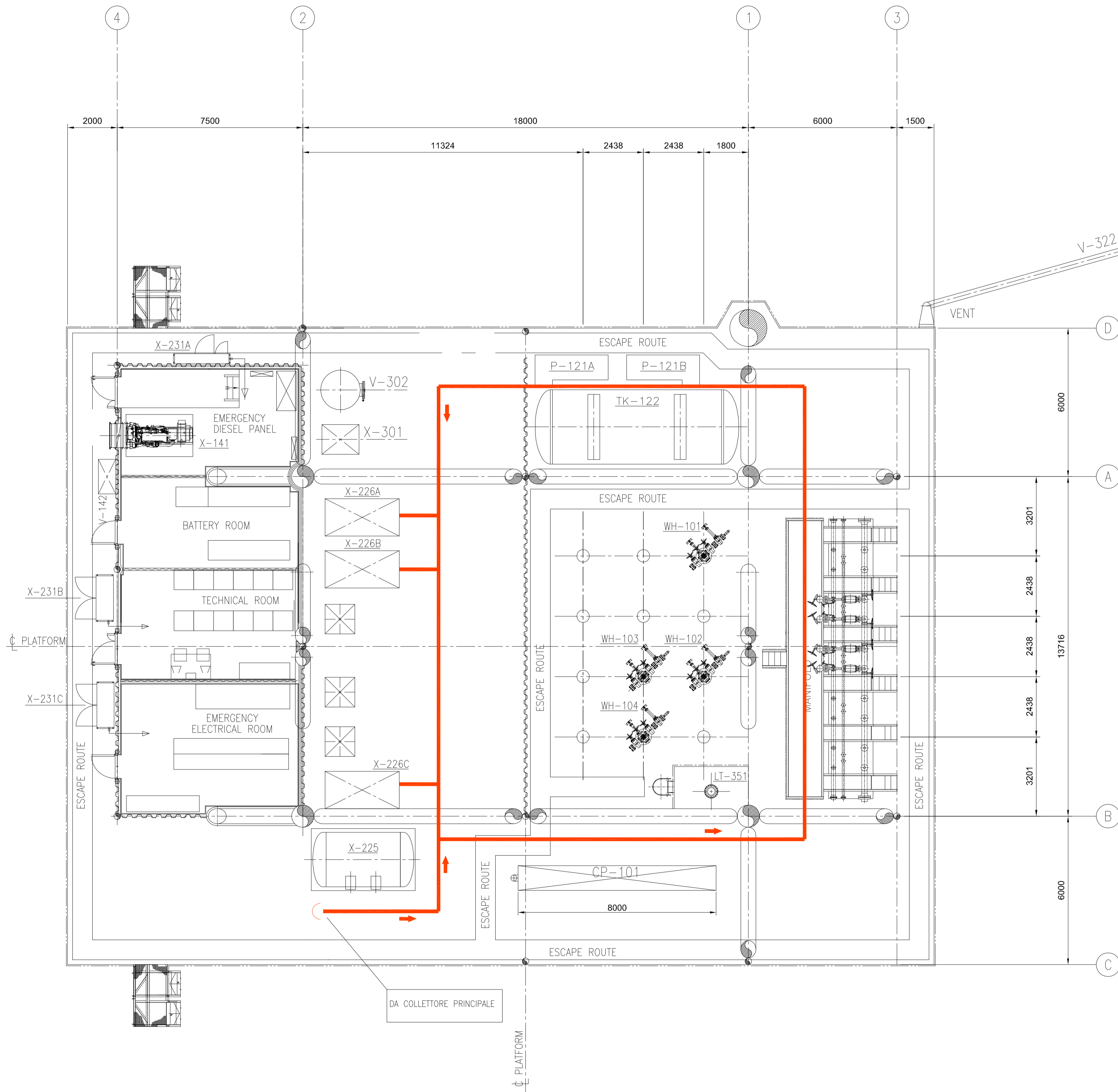
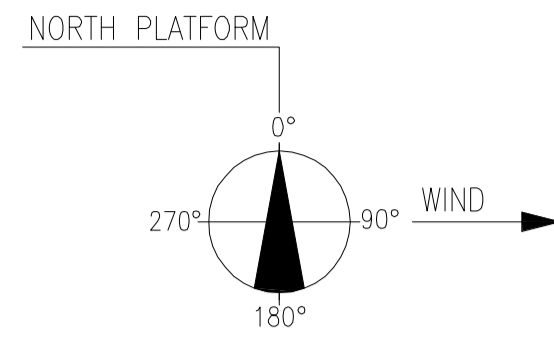
PLAN
 PLAN FROM EL. +7200 T.O.G. to EL. +10700 T.O.G.

RIFERIMENTO
 EDISON, 2012, PLANIMETRIE PIATTAFORME VEGA A E VEGA B
 PER AUTORIZZAZIONE INTEGRATA AMBIENTALE (Doc. No. 11-522-G51)

REV.	DATA	DESCRIZIONE
0	15/06/2012	EMISSIONE PER AUTORIZZAZIONI

D'APPOLONIA	EDISON
VIA SAN NAZARO, 19 - 16145 GENOVA, ITALIA TEL. +39 010 362 8148 FAX +39 010 362 1078 e-mail: dappolonia@dappolonia.it P. IVA 03476550102	CLIENTE/CIENT: PROGETTO/PROJECT: PROGETTO DI SVILUPPO CAMPO VEGA B, CONCESSIONE DI COLTIVAZIONE C.C6.E0 - CANALE DI SICILIA, COMPLESSO PRODUTTIVO PIATTAFORME VEGA A E VEGA B, DOCUMENTAZIONE TECNICA ALLEGATA ALLA DOMANDA DI AUTORIZZAZIONE INTEGRATA AMBIENTALE
TITOLO/TITLE:	
ALLEGATO C.8 VEGA B PIANO 1 PLANIMETRIA MODIFICATA DELL'APPROVVIGIONAMENTO E DISTRIBUZIONE IDRICA	
ESEGUITO/BY: MAV CONTR. CHD. BY: MRD APPROV./APPROV.: CSM	DATA/DATE: 15/06/12 DATA/DATE: 15/06/12 DATA/DATE: 15/06/12
SCALA/SCALE: 1:100	DISEGNO NO./DRAWING NO.: 11-522-M47
REV. 0	

VEGA-B PLATFORM
 APPROVVIGIONAMENTO E DISTRIBUZIONE IDRICA
 PLOT PLAN - MEZZANINE DECK - PLAN EL. +20000 T.O.S.



ELENCO APPARECCHIATURE	
ITEM	DESCRIZIONE
WH-101+104	WELL HEAD
X-231 A/B/C	FIRE FIGHTING SYSTEM (INERGEN)
X-141	EMERGENCY DIESEL GENERATOR 4300x2200x1200
V-142	EMERGENCY DAILY DIESEL TANK
X-225	FIRE FIGHTING FOAM SYSTEM
X-226 A/B/C	DELUGE VALVE SKID 3000x1800x1500
V-322	VENT
LT-351	LAUNCHING TRAP
CP-101	WELL HEAD CONTROL PANEL 8000x1000x2500
TK-122	DILUENT TANK ø3000x7000 (56m ³)
P-121 A/B	DILUENT PUMP 2950x1350x1000
X-301	NITROGEN PRODUCTION SKID
V-302	NITROGEN RESERVOIR TANK
	RETE ANTINCENDIO
	RETE ACQUA MARE
	RESTITUZIONE ACQUA MARE

RIFERIMENTO
 EDISON, 2012, PLANIMETRIE PIATTAFORME VEGA A E VEGA B
 PER AUTORIZZAZIONE INTEGRATA AMBIENTALE (Doc. No. 11-522-G51)

REV.	DATA	DESCRIZIONE
0	15/06/2012	EMISSIONE PER AUTORIZZAZIONI

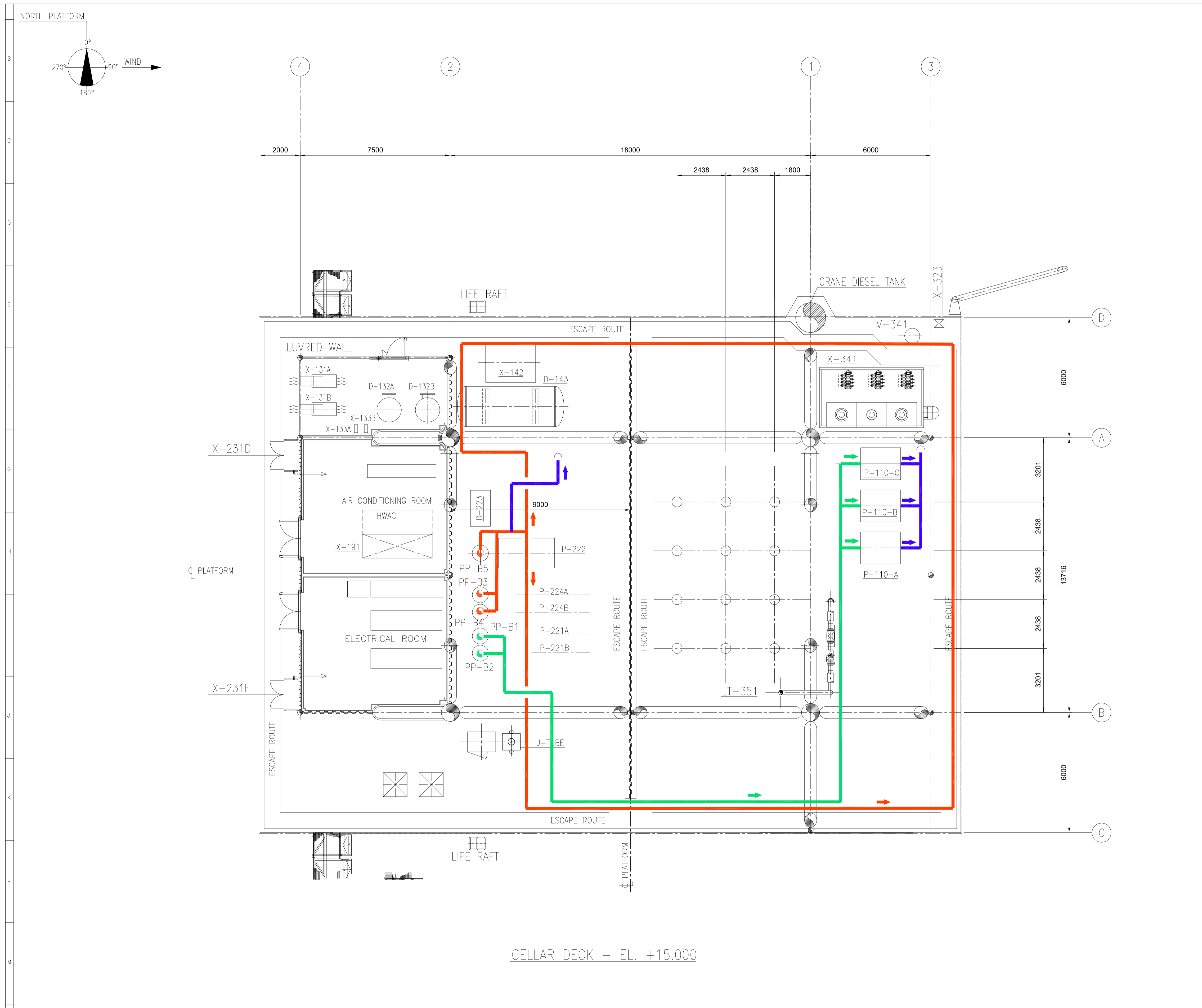
D'APPOLONIA VIA SAN NAZARO, 19 - 16145 GENOVA, ITALIA TEL. +39 010 362 8148 FAX +39 010 362 1078 e-mail: dappolonia@dappolonia.it P. IVA 03476550102	CLIENTE/CIENT: EDISON
	PROGETTO/PROJECT: PROGETTO DI SVILUPPO CAMPO VEGA B, CONCESSIONE DI COLTIVAZIONE C.C6.E0 - CANALE DI SICILIA, COMPLESSO PRODUTTIVO PIATTAFORME VEGA A E VEGA B, DOCUMENTAZIONE TECNICA ALLEGATA ALLA DOMANDA DI AUTORIZZAZIONE INTEGRATA AMBIENTALE

TITOLO/TITLE:
**ALLEGATO C.8 VEGA B PIANO 3
 PLANIMETRIA MODIFICATA
 DELL'APPROVVIGIONAMENTO E
 DISTRIBUZIONE IDRICA**

	FIRMA/SIGNATURE	DATA/DATE	SCALA/SCALE	DESEGNO N°/DRAWING N°	REV.
ESEGUITO/BY	MAV	15/06/12	1:100	11-522-M49	0
CONTR./CHD. BY	MRD	15/06/12			
APPROV./APPROV.	CSM	15/06/12			

MEZZANINE DECK - EL. +20.000

VEGA-B PLATFORM
 APPROVVIGIONAMENTO E DISTRIBUZIONE IDRICA
 PLOT PLAN - MEZZANINE DECK - PLAN EL. +15000 T.O.S.



RLRNC0 APPARECCHIATURE	
ITEM	DESCRIPTION
X-131 A/B	AIR COMPRESSOR 1300x1300x650
X-133 A/B	DRYER
D-132 A/B	AIR RESERVOIR TANK
LT-351	VERTICAL LAUNCHING TRAP
X-341	CHEMICAL INJECTION PACKAGE
X-231 D/E	FIRE FIGHTING SYSTEM (INERGEN)
X-142	DIESEL FUEL PACKAGE 2500x2000x2300
D-143	DIESEL STORAGE TANK 4500 x Ø2000
D-223	PUMP DAILY DIESEL TANK
P-222	DIESEL FIRE PUMP
P-221 A/B	SEA WATER PUMP (CAISSON 28")
P-224 A/B	JOCKEY PUMP
V-341	VENT K.O. DRUM
X-323	IGNITION PANEL
P-110 A/B/C	MULTI PHASE BOOSTER PUMP
X-191	HWAC PAKAGE
	RETE ANTINCENDIO
	RETE ACQUA MARE
	RESTITUZIONE ACQUA MARE

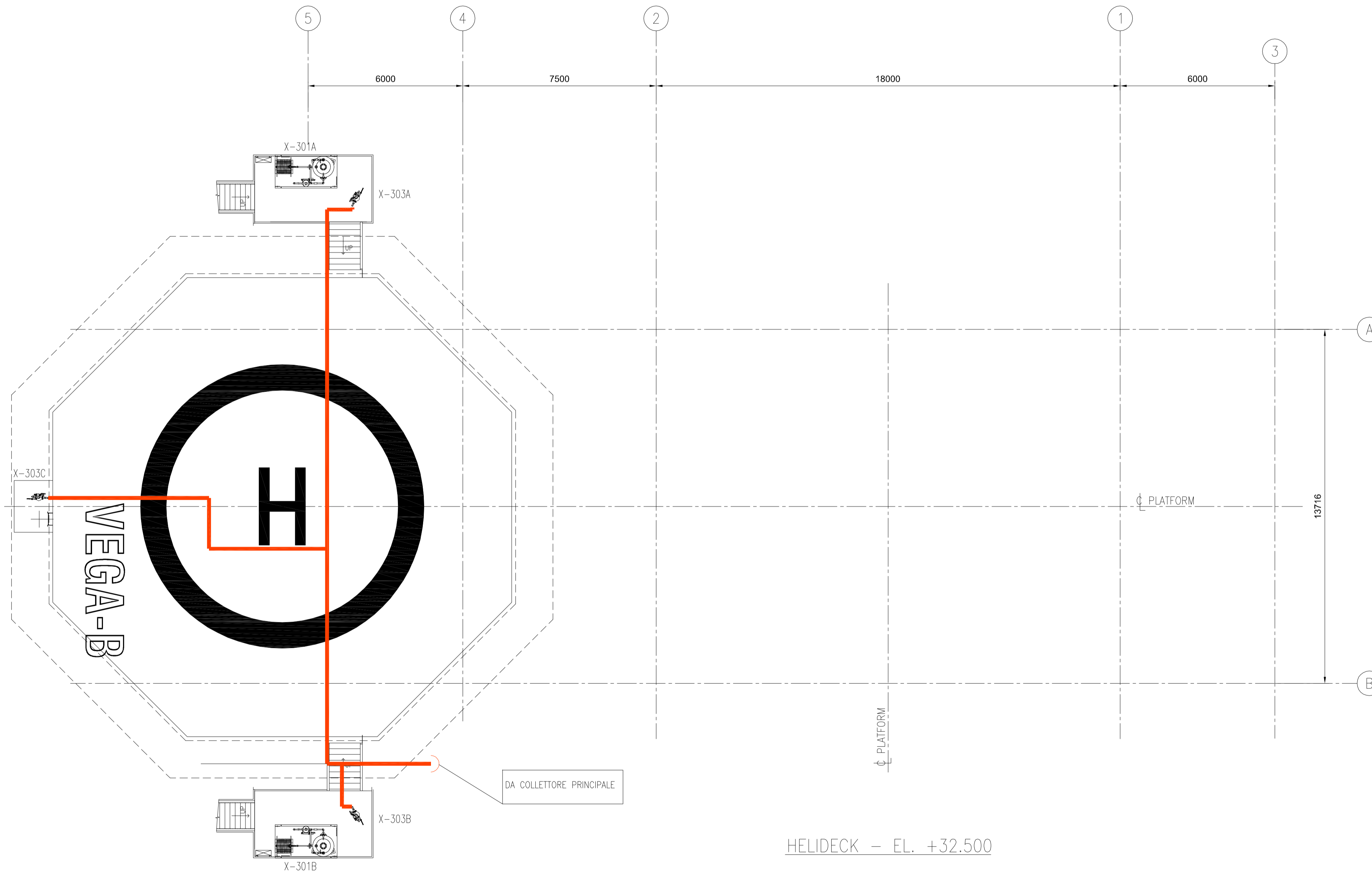
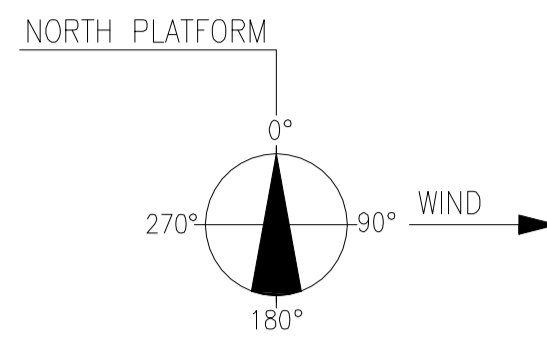
NOME	(WCS84UTM33N)	(WCS84UTM33N)
PP-B1	461757	4045652
PP-B2	461757	4045651
PP-B3	461757	4045654
PP-B4	461757	4045653
PP-B5	461757	4045656

RIFERIMENTO
 EDISON, 2012, PLANIMETRIE PIATTAFORME VEGA A E VEGA B
 PER AUTORIZZAZIONE INTEGRATA AMBIENTALE (Doc. No. 11-522-G51)

REV.	DATA	DESCRIZIONE
0	15/06/2012	EMISSIONE PER AUTORIZZAZIONI

D'APPOLONIA VIA SAN NAZARO, 19 - 16145 GENOVA, ITALIA TEL. +39 010 362 8148 FAX +39 010 362 1078 e-mail: dappolonia@dappolonia.it P. IVA 03476550102		CLIENTE/CIENT: EDISON PROGETTO/PROJECT: PROGETTO DI SVILUPPO CAMPO VEGA B, CONCESSIONE DI COLTIVAZIONE C.C6.E0 - CANALE DI SICILIA, COMPLESSO PRODUTTIVO PIATTAFORME VEGA A E VEGA B, DOCUMENTAZIONE TECNICA ALLEGATA ALLA DOMANDA DI AUTORIZZAZIONE INTEGRATA AMBIENTALE			
TITOLO/TITLE: <h2 style="text-align: center;">ALLEGATO C.8 VEGA B PIANO 2 PLANIMETRIA MODIFICATA DELL'APPROVVIGIONAMENTO E DISTRIBUZIONE IDRICA</h2>					
ESEGUITO/BY: CONTR. CHD. BY: APPROV./APPROV.	FIRMA/SIGNATURE: MAV MRD CSM	DATA/DATE: 15/06/12 15/06/12 15/06/12	SCALA/SCALE: 1:100	DISEGNO No./DRAWING No.: 11-522-M48	REV. 0

VEGA-B PLATFORM
 APPROVVIGIONAMENTO E DISTRIBUZIONE IDRICA
 PLOT PLAN - HELIDECK PLAN EL. +32500 T.O.S.



HELIDECK - EL. +32.500

ITEMS LIST	
ITEM	DESCRIPTION
X-301A/B	POWDER SKID
X-303A/B/C	FOAM MONITOR
	RETE ANTINCENDIO
	RETE ACQUA MARE

RIFERIMENTO
 EDISON, 2012, PLANIMETRIE PIATTAFORME VEGA A E VEGA B
 PER AUTORIZZAZIONE INTEGRATA AMBIENTALE (Doc. No. 11-522-G51)

REV.	DATA	DESCRIZIONE
0	15/06/2012	EMISSIONE PER AUTORIZZAZIONI

D'APPOLONIA <small>VIA SAN NAZARO, 19 - 16145 GENOVA, ITALIA TEL. +39 010 362 8148 FAX +39 010 362 1078 e-mail: dappolonia@dappolonia.it P. IVA 03476550102</small>		<small>CLIENTE/CLIENT:</small> 	
<small>PROGETTO/PROJECT:</small> PROGETTO DI SVILUPPO CAMPO VEGA B, CONCESSIONE DI COLTIVAZIONE C.C6.EO - CANALE DI SICILIA, COMPLESSO PRODUTTIVO PIATTAFORME VEGA A E VEGA B, DOCUMENTAZIONE TECNICA ALLEGATA ALLA DOMANDA DI AUTORIZZAZIONE INTEGRATA AMBIENTALE		<small>TITOLO/TITLE:</small> ALLEGATO C.8 VEGA B PIANO 4 PLANIMETRIA MODIFICATA DELL'APPROVVIGIONAMENTO E DISTRIBUZIONE IDRICA	
<small>ESEGUITO/BY</small>	<small>FIRMA/SIGNATURE</small>	<small>DATA/DATE</small>	<small>SCALA/SCALE</small>
MAV		15/06/12	1:100
<small>CONTR./CHD. BY</small>	MRD	15/06/12	11-522-M50
<small>APPROV./APPROV.</small>	CSM	15/06/12	0