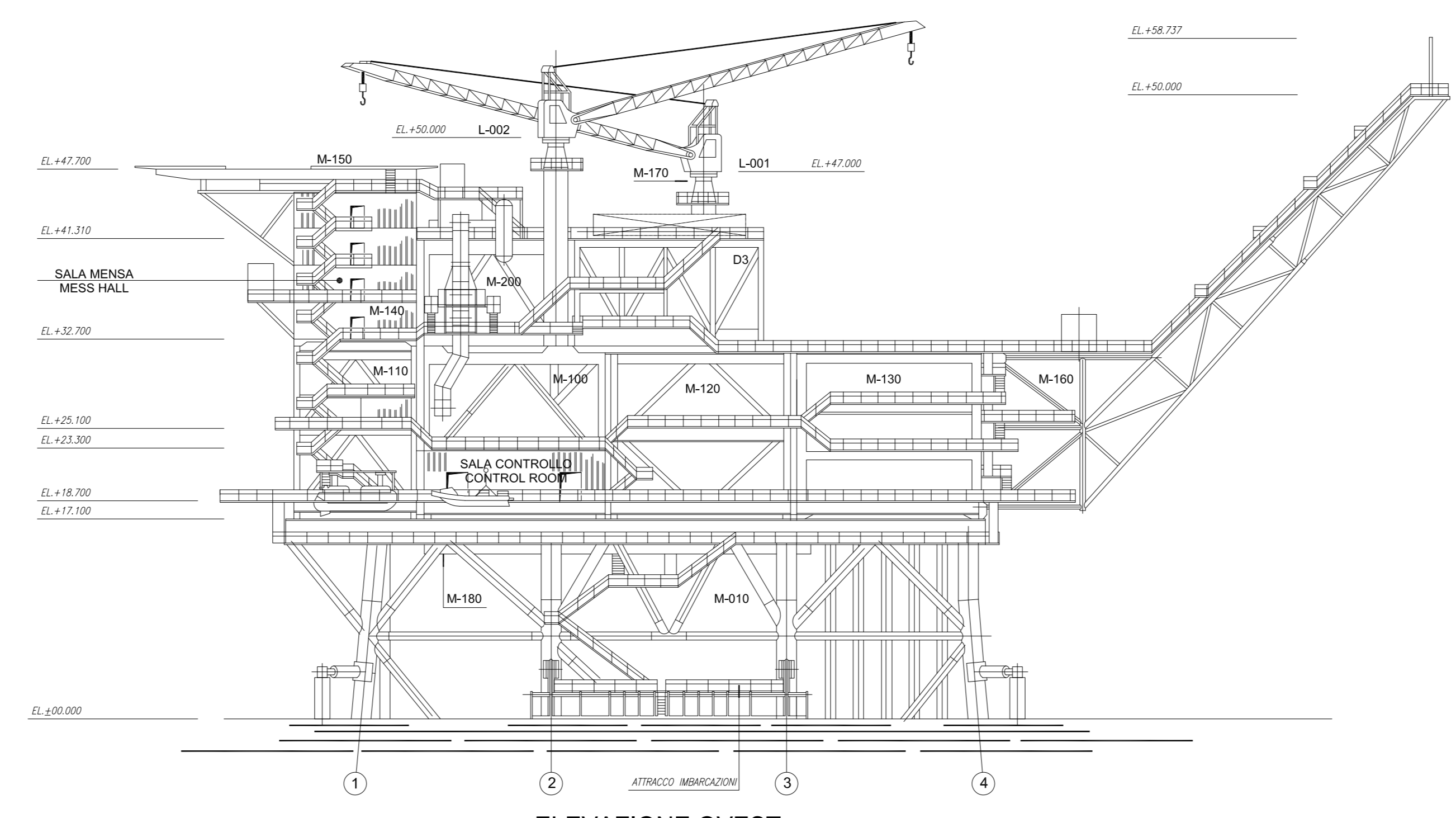
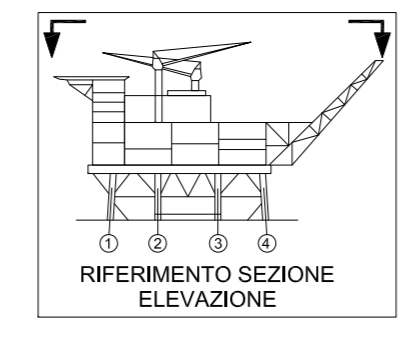
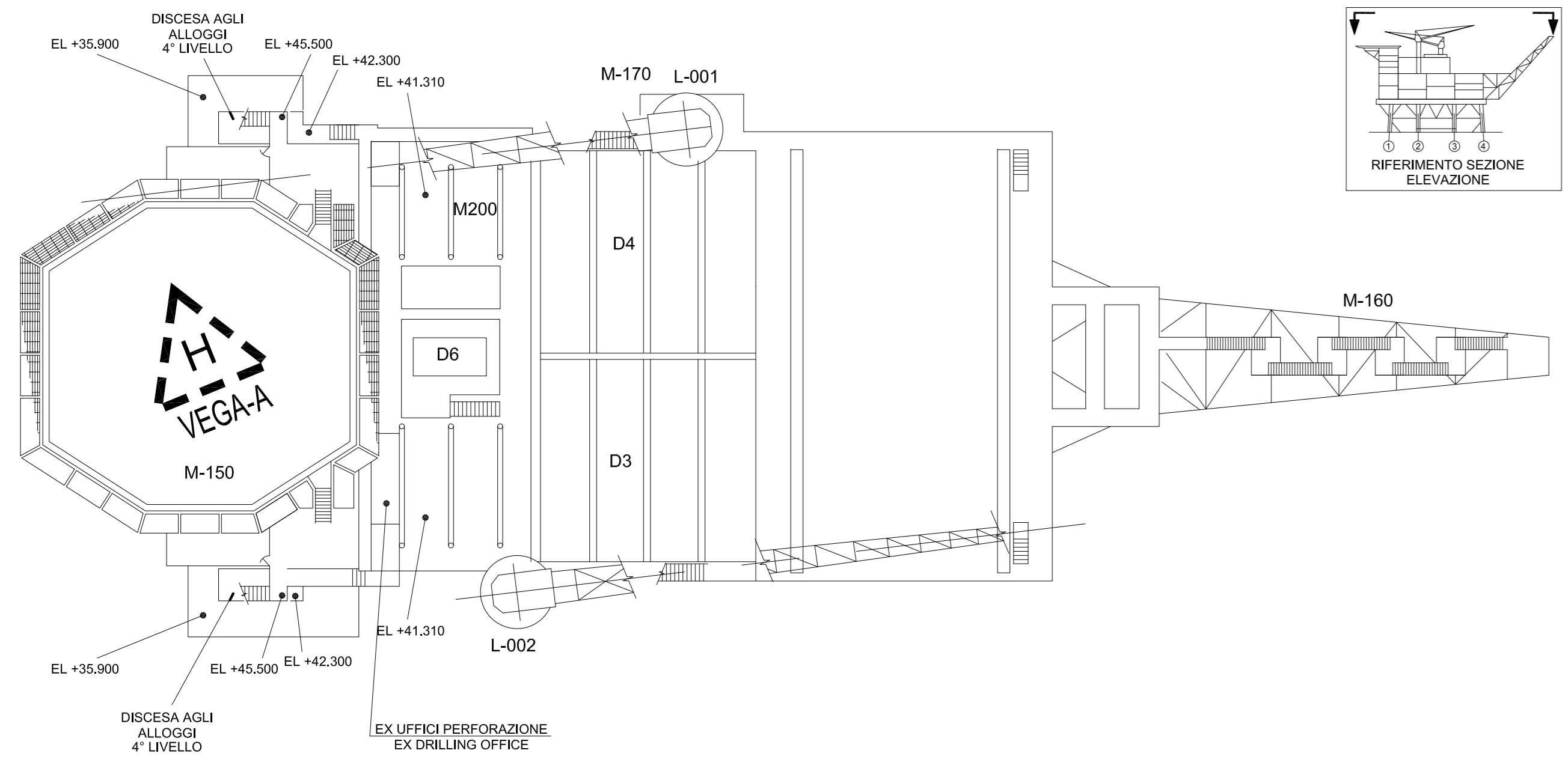


**PROGETTO DI SVILUPPO CAMPO VEGA B  
CONCESSIONE DI COLTIVAZIONE C.C6.EO – CANALE DI SICILIA  
COMPLESSO PRODUTTIVO PIATTAFORME VEGA A E VEGA B**

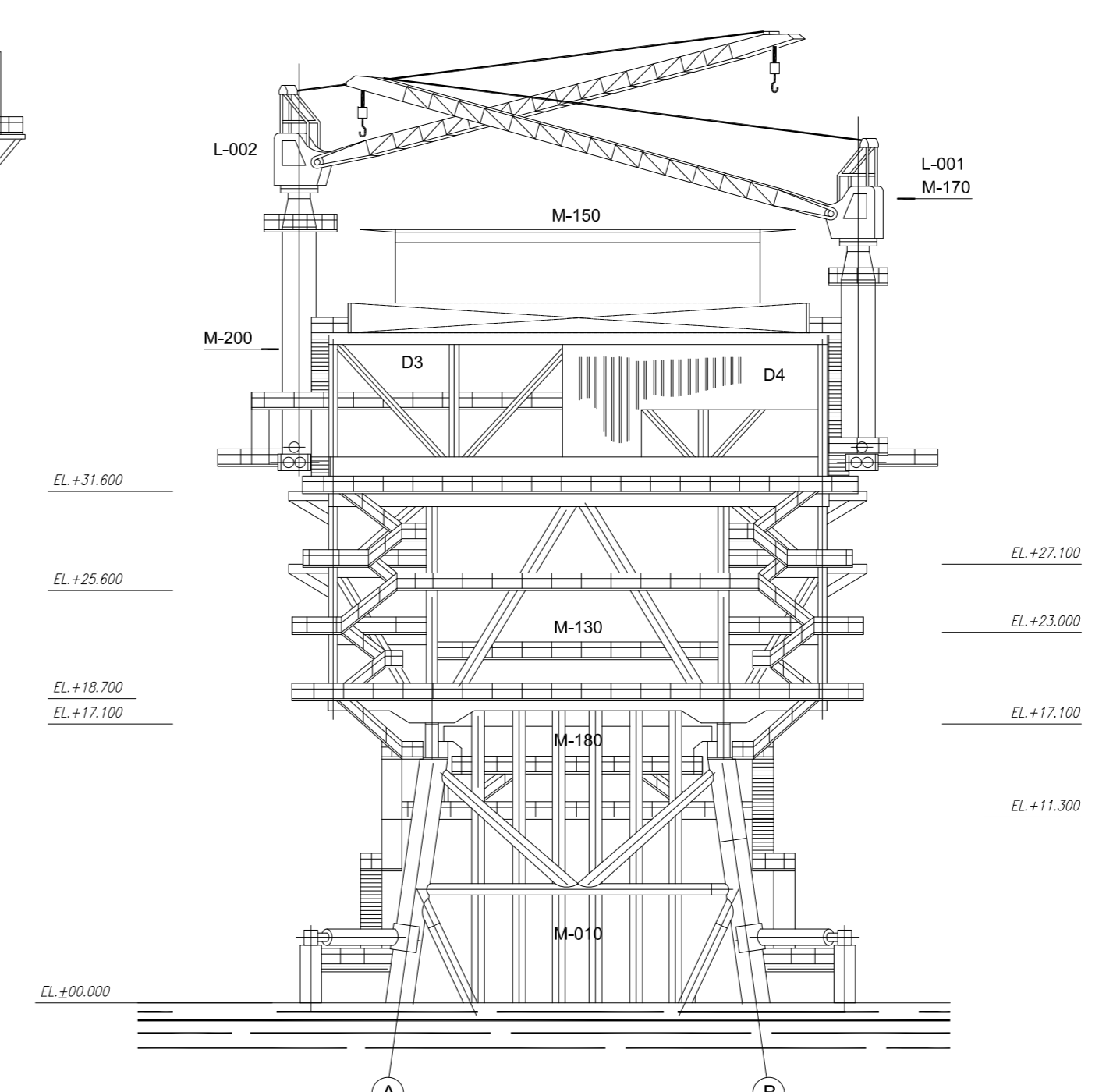
**DOCUMENTAZIONE TECNICA ALLEGATA ALLA DOMANDA DI AUTORIZZAZIONE  
INTEGRATA AMBIENTALE**

**ALLEGATO C.10  
PLANIMETRIA MODIFICATA DELLE RETI FOGNARIE, DEI SISTEMI DI TRATTAMENTO,  
DEI PUNTI DI EMISSIONE DEGLI SCARICHI LIQUIDI E DELLA RETE PIEZOMETRICA**

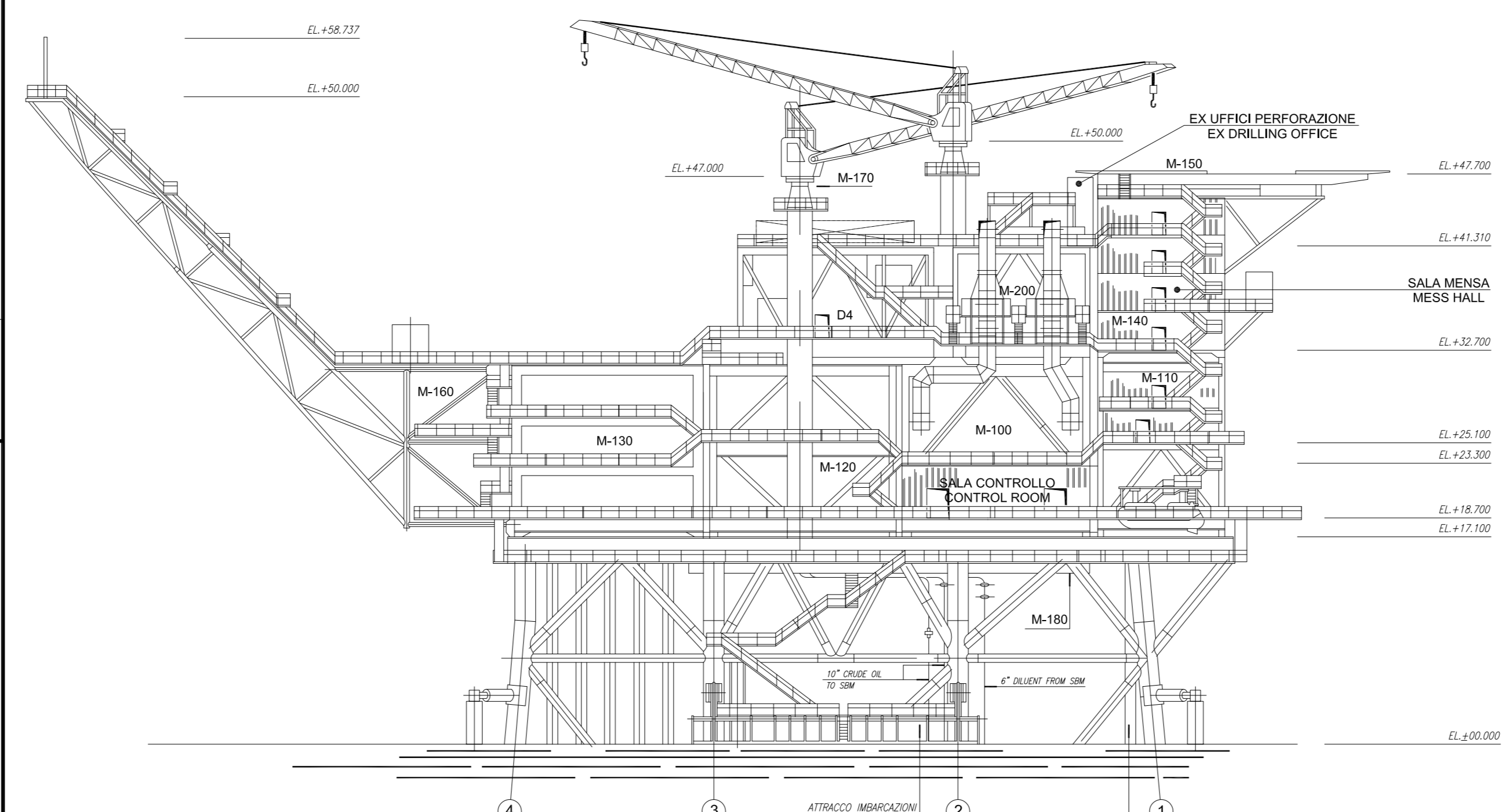




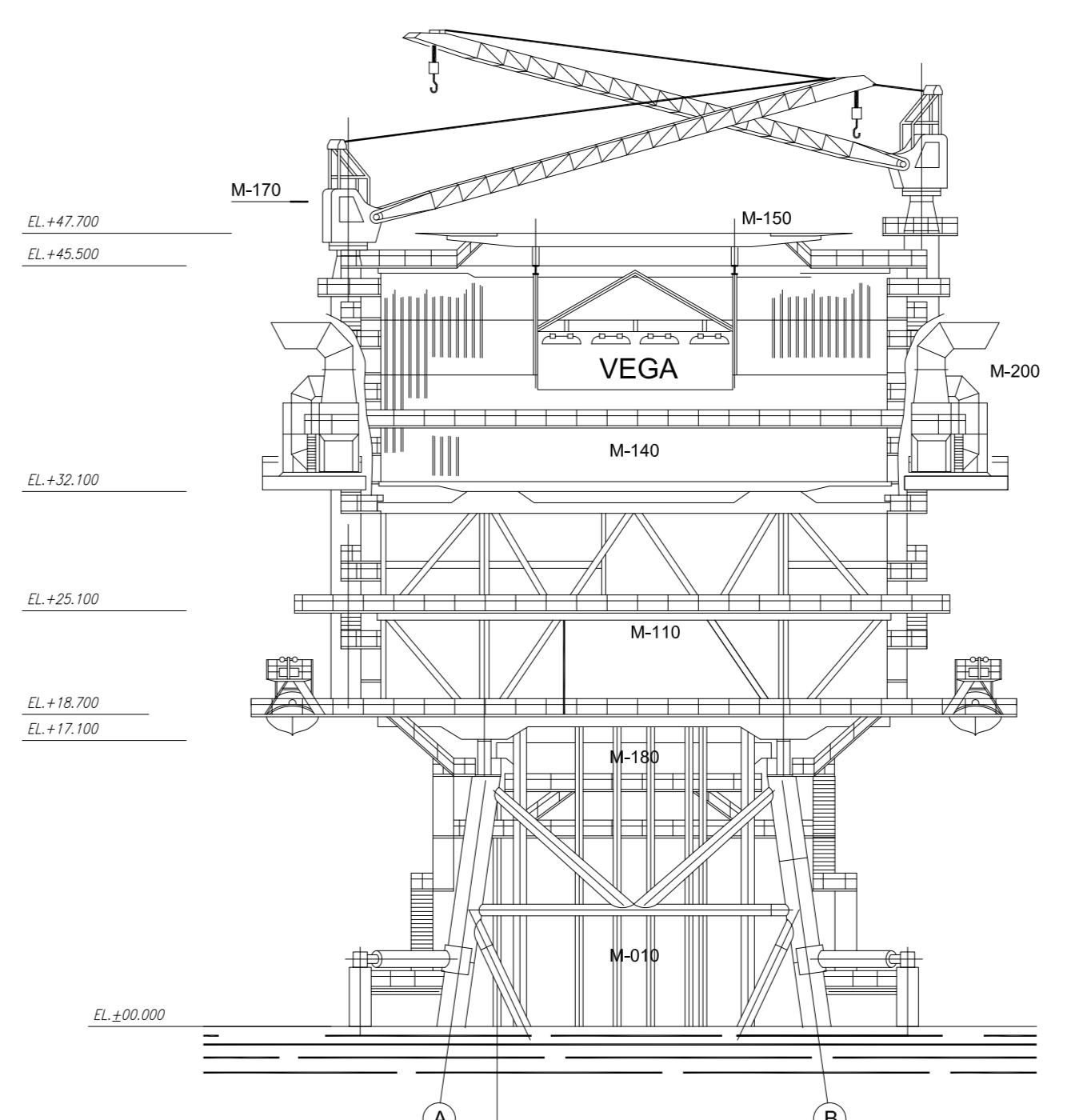
ELEVAZIONE OVEST  
WEST VIEW



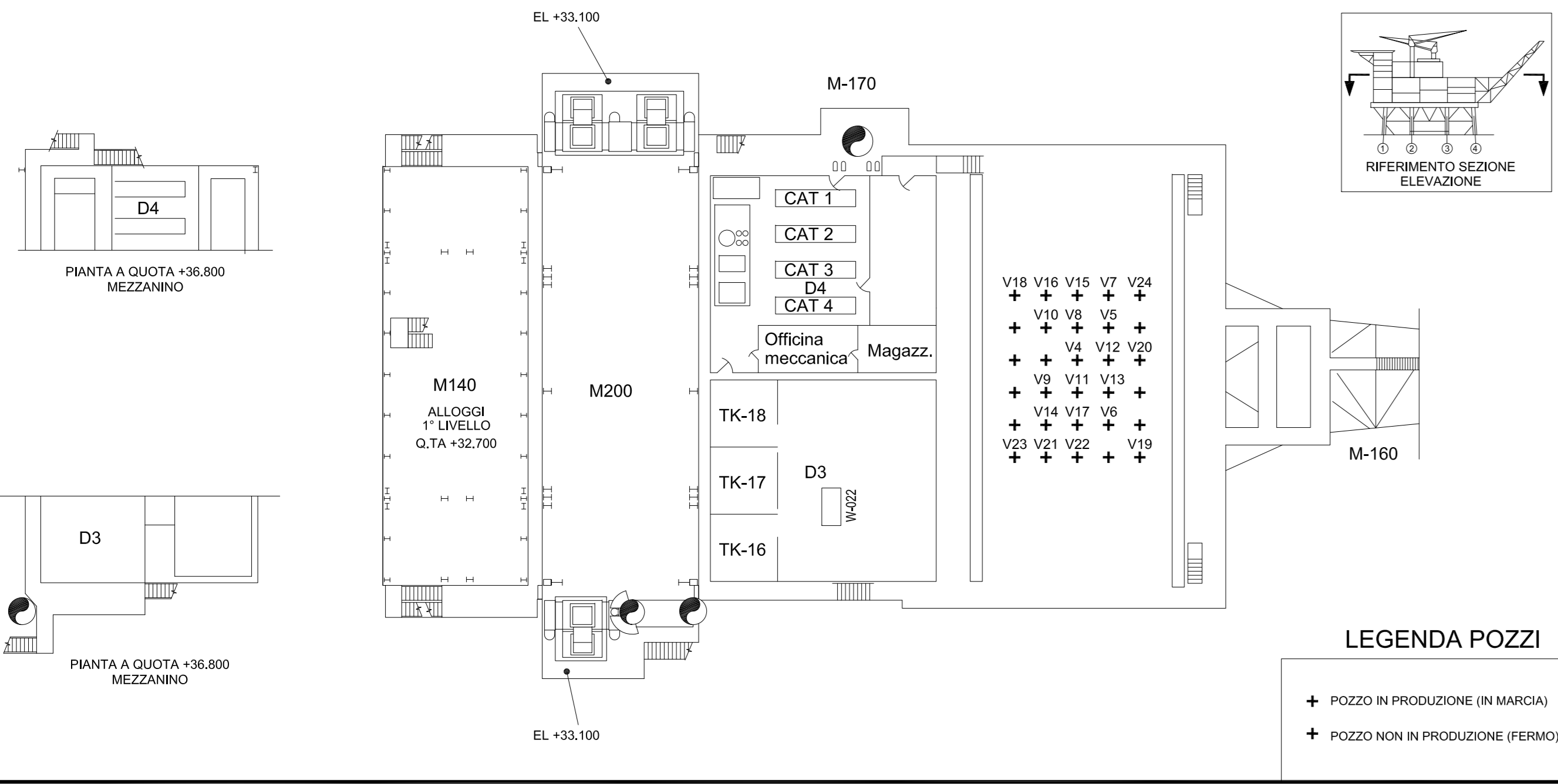
ELEVAZIONE SUD  
SOUTH VIEW



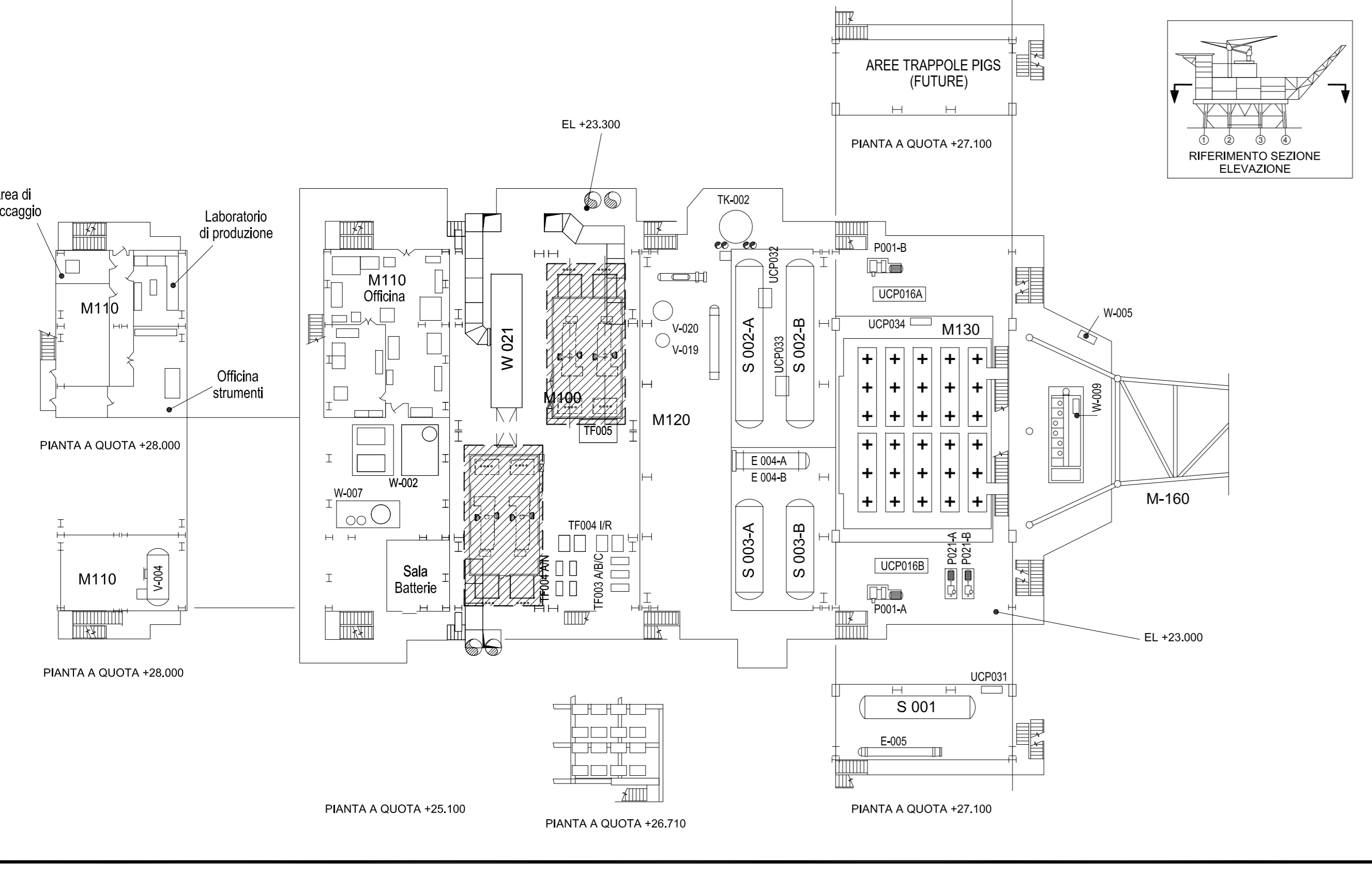
ELEVAZIONE EST  
EAST VIEW



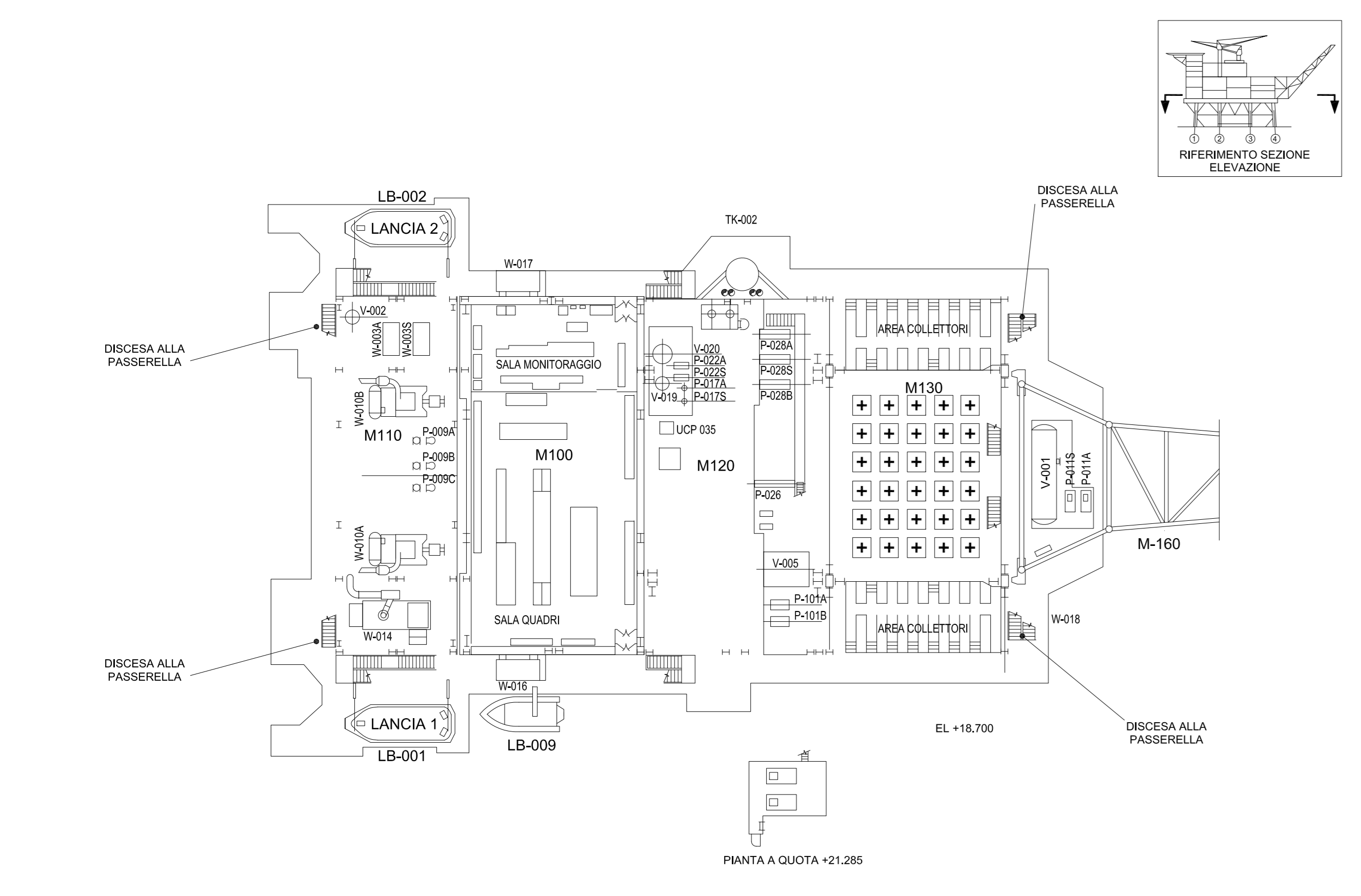
ELEVAZIONE NORD  
NORTH VIEW



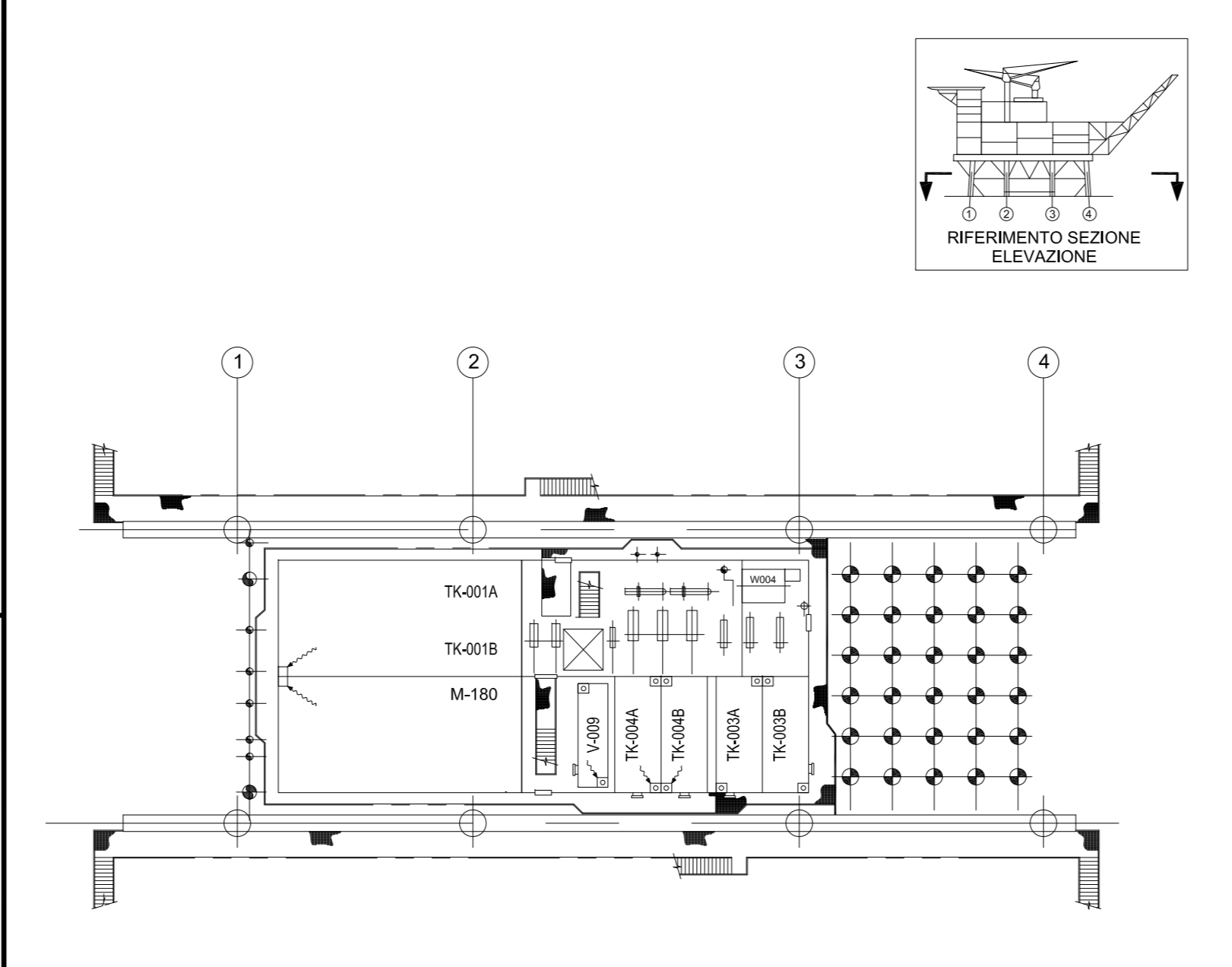
LEGENDA POZZI  
+ POZZO IN PRODUZIONE (IN MARCIA)  
+ POZZO NON IN PRODUZIONE (FERMO)



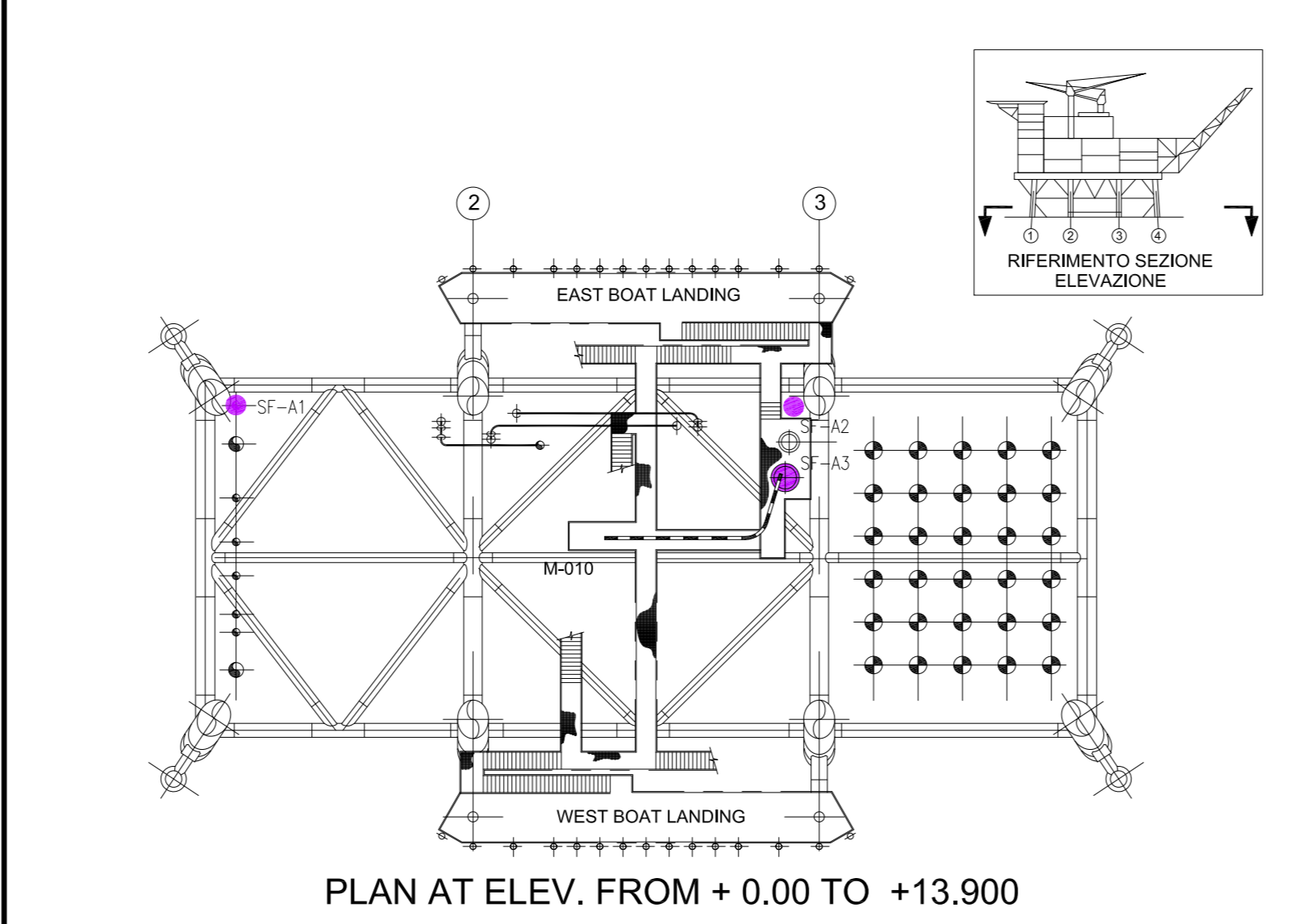
LEGENDA POZZI  
+ POZZO IN PRODUZIONE (IN MARCIA)  
+ POZZO NON IN PRODUZIONE (FERMO)



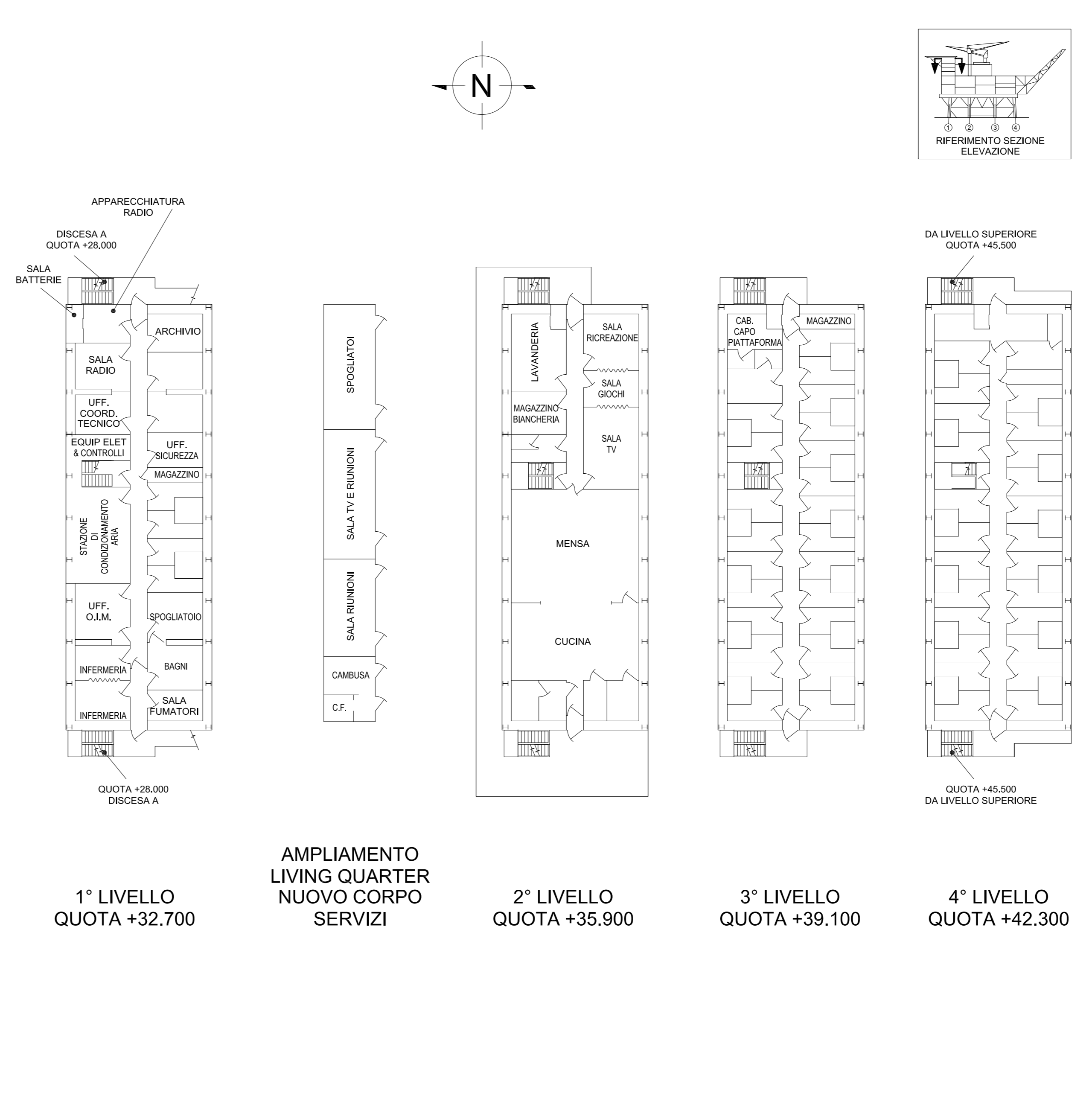
LEGENDA POZZI  
+ POZZO IN PRODUZIONE (IN MARCIA)  
+ POZZO NON IN PRODUZIONE (FERMO)



PLAN AT ELEV. +14.300



PLAN AT ELEV. FROM +0.00 TO +13.900



1° LIVELLO  
QUOTA +32.700

AMPLIAMENTO  
LIVING QUARTER  
NUOVO CORPO  
SERVIZI

2° LIVELLO  
QUOTA +35.900

3° LIVELLO  
QUOTA +39.100

4° LIVELLO  
QUOTA +42.300

SCARICHI IDRICI		
NOME	X (WGS84UTM33N)	Y (WGS84UTM33N)
SF-A1	466652	4043875
SF-A2	466652	4043900
SF-A3	466650	4043900

RIFERIMENTO  
EDISON. 2012. PLANIMETRIE PIATTAFORME VEGA A E VEGA B  
PER AUTORIZZAZIONE INTEGRATA AMBIENTALE (Doc. No. 11-522-651)

0	10/08/2012	EMISSIONE PER AUTORIZZAZIONE
REV.	DATA	DESCRIZIONE

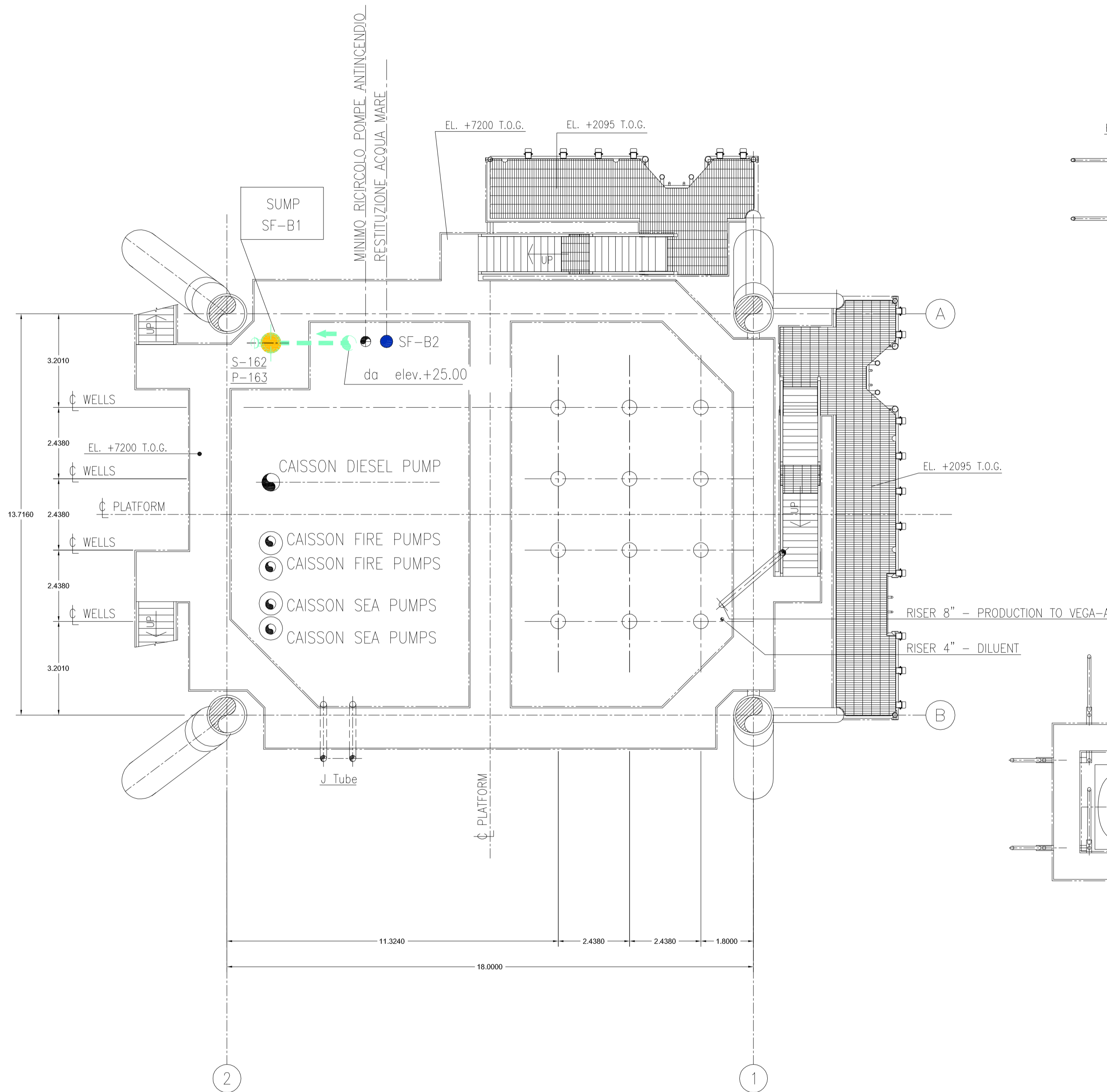
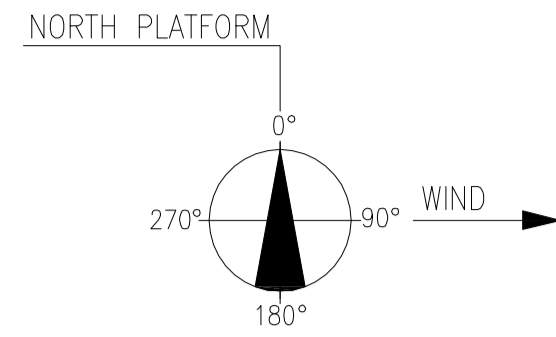
**D'APPOLONIA** CLIENTE: **EDISON**

PROGETTO DI SVILUPPO CAMPO VEGA B. CONCESSIONE DI COLTIVAZIONE C.O6.E0 - CANALE DI SICILIA. COMPLESSO PRODUTTIVO PIATTAFORME VEGA A E VEGA B. DOCUMENTAZIONE TECNICA ALLEGATA ALLA DOMANDA DI AUTORIZZAZIONE INTEGRATA AMBIENTALE

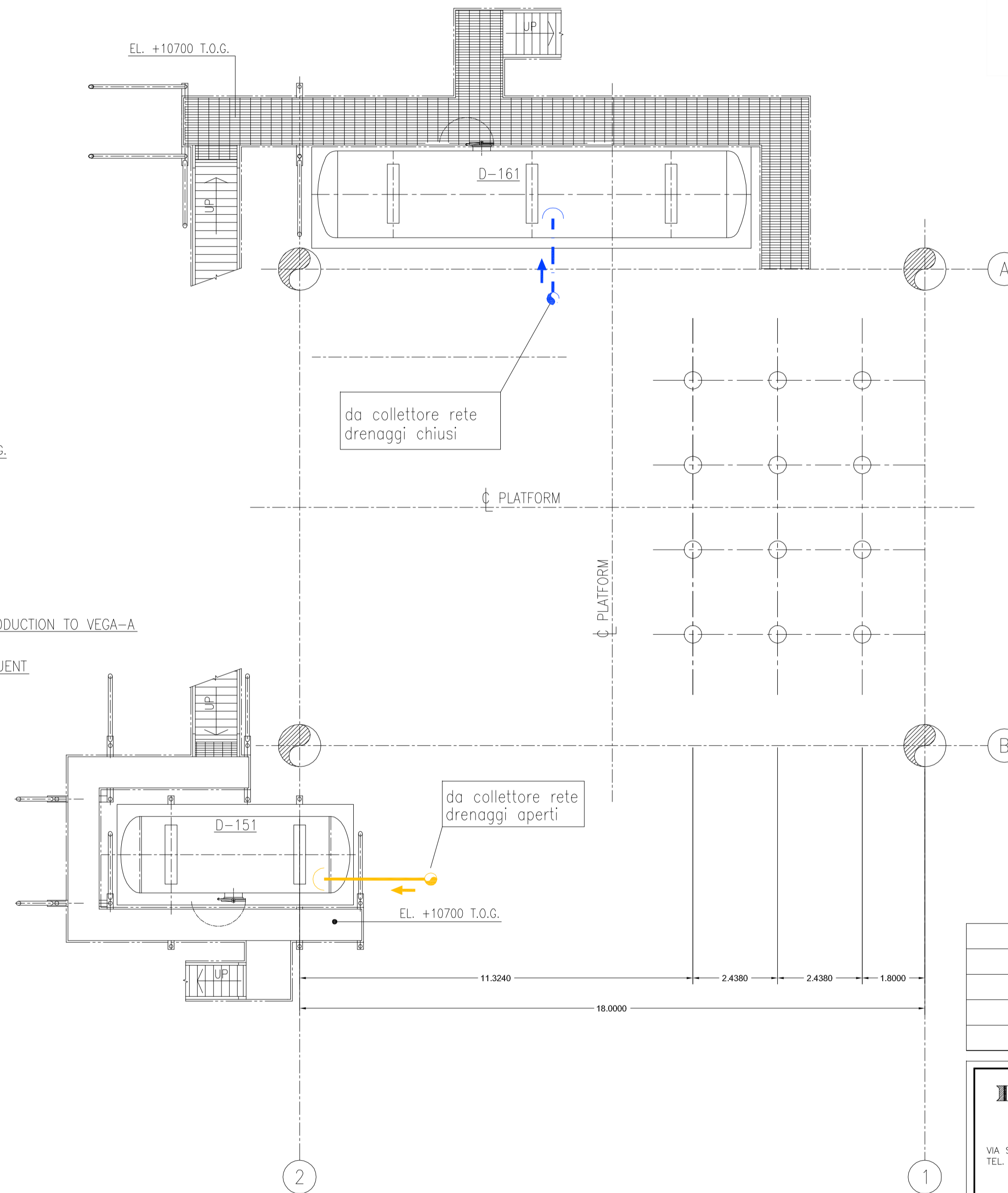
TITOLO/TITOLI: **ALLEGATO C.10 VEGA A  
PLANIMETRIA MODIFICATA  
DELLE RETI FOGNARIE, DEI SISTEMI DI  
TRATTAMENTO, DEI PUNTI DI EMISSIONE  
DEGLI SCARICHI LIQUIDI E DELLA RETE  
PIEZOMETRICA**

ESIGLITRIBUI	FIRMA/INVIATA	DATA/ORA	SCALARE/CALE	DISEGNO/NUM.DISEGNO	REV.
CONTR.CHIUSO BY	MRD	15/08/12		11-522-M56	0
ATTIVO/APPROV.	CSM	15/08/12			

**VEGA-B PLATFORM**  
**PLANIMETRIA DELLE RETI FOGNARIE E PUNTI DI EMISSIONE DEGLI SCARICHI**  
**BOAT LANDING and WALKWAYS DECK - EL. 0.00 TO +10700 T.O.S.**



**BOAT LANDING**  
 PLAN FROM EL. 0.00 to EL. +7200 T.O.G.



**PLAN**  
 PLAN FROM EL. +7200 T.O.G. to EL. +10700 T.O.G.

ELENCO APPARECCHIATURE	
ITEM	DESCRIZIONE
D-151	OPEN DRAIN TANK 5500 x #2200 (20m3)
D-161	DILUENT, DIESEL and CLOSE DRAIN TANK 11.000 x #2500 (56 m3 Tot.)
S-162	SUMP CAISSON
P-163	PORTABLE PUMP
☉	GHOTTE
— — — — —	RETE ACQUE METEORICHE/PRIMA PIOGGIA
— — — — —	RETE DRENAGGI CHIUSI
— — — — —	RETE DRENAGGI APERTI E PUNTI DI SCARICO
— — — — —	RETE DRENAGGI HELIDECK
●	SCARICO ACQUA RAFFREDDAMENTO ED EVENTUALI ACQUE GRIGIE

NOME	(WGS84UTM33N)	(WGS84UTM33N)
SF-B1	461761	4045652
SF-B2	461761	4045651

**RIFERIMENTO**  
 EDISON, 2012, PLANIMETRIE PIATTAFORME VEGA A E VEGA B  
 PER AUTORIZZAZIONE INTEGRATA AMBIENTALE (Doc. No. 11-522-G51)

REV.	DATA	DESCRIZIONE
0	15/06/2012	EMISSIONE PER AUTORIZZAZIONI

**D'APPOLONIA** CLIENTE/CLIENT: **EDISON**

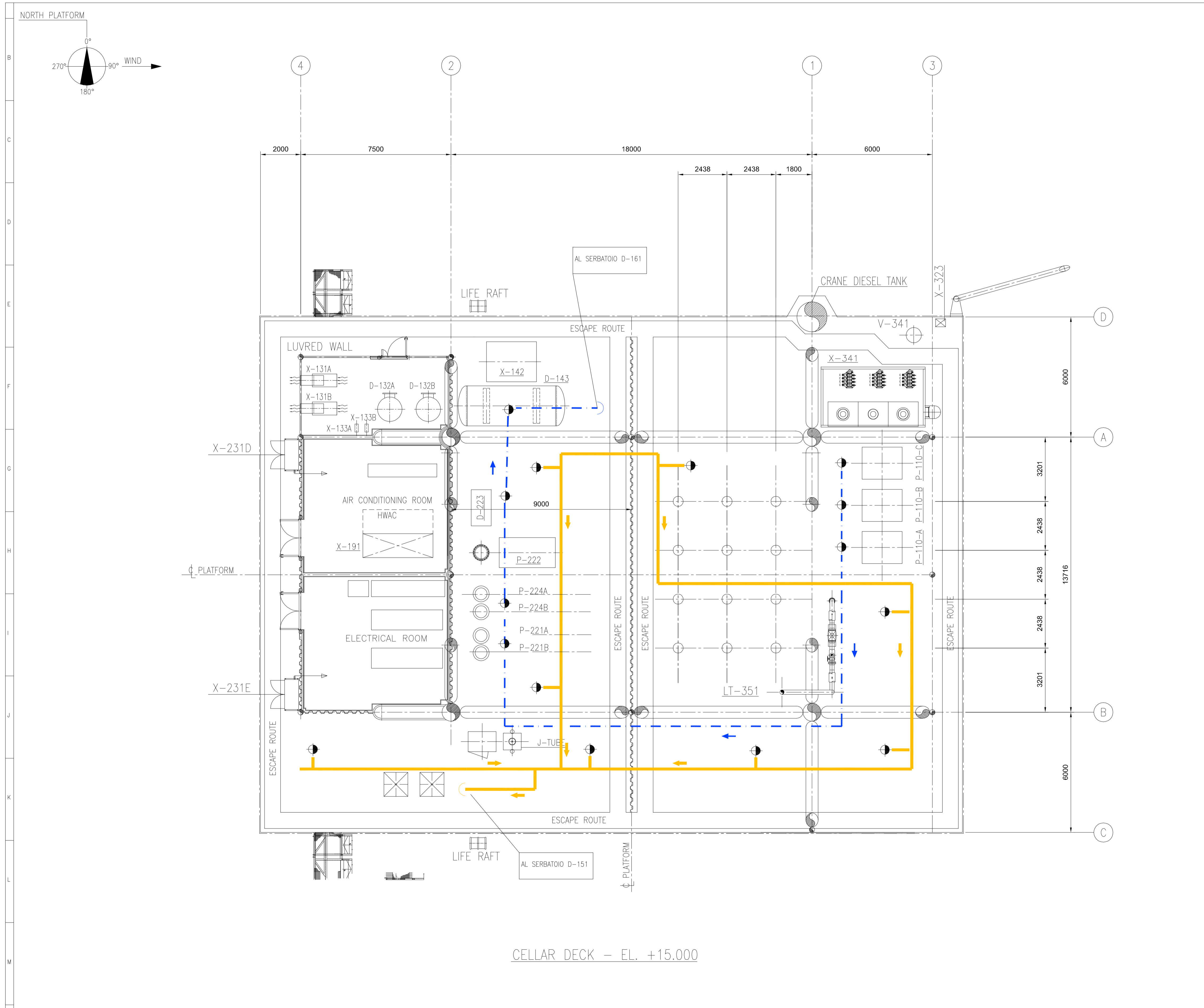
VIA SAN NAZARO, 19 - 16145 GENOVA, ITALIA  
 TEL. +39 010 362 8148 FAX +39 010 362 1078  
 e-mail: dappolonia@dappolonia.it  
 P. IVA 03476550102

PROGETTO/PROJECT: **PROGETTO DI SVILUPPO CAMPO VEGA B, CONCESSIONE DI COLTIVAZIONE C.C6.EO - CANALE DI SICILIA, COMPLESSO PRODUTTIVO PIATTAFORME VEGA A E VEGA B, DOCUMENTAZIONE TECNICA ALLEGATA ALLA DOMANDA DI AUTORIZZAZIONE INTEGRATA AMBIENTALE**

**TITOLO/TITLE: ALLEGATO C.10 VEGA B PIANO 1**  
**PLANIMETRIA MODIFICATA**  
**DELLE RETI FOGNARIE, DEI SISTEMI DI TRATTAMENTO, DEI PUNTI DI EMISSIONE DEGLI SCARICHI LIQUIDI E DELLA RETE PIEZOMETRICA**

ESEGUITO/BY	FIRMA/SIGNATURE	DATA/DATE	SCALA/SCALE	DISEGNO N./DRAWING NO.	REV.
CONTR./CHD. BY	MRD	15/06/12	1:100	11-522-M57	0
APPROV./APPROV.	CSM	15/06/12			

VEGA-B PLATFORM  
 APPROVVIGIONAMENTO E DISTRIBUZIONE IDRICA  
 PLOT PLAN - MEZZANINE DECK - PLAN EL. +15000 T.O.S.



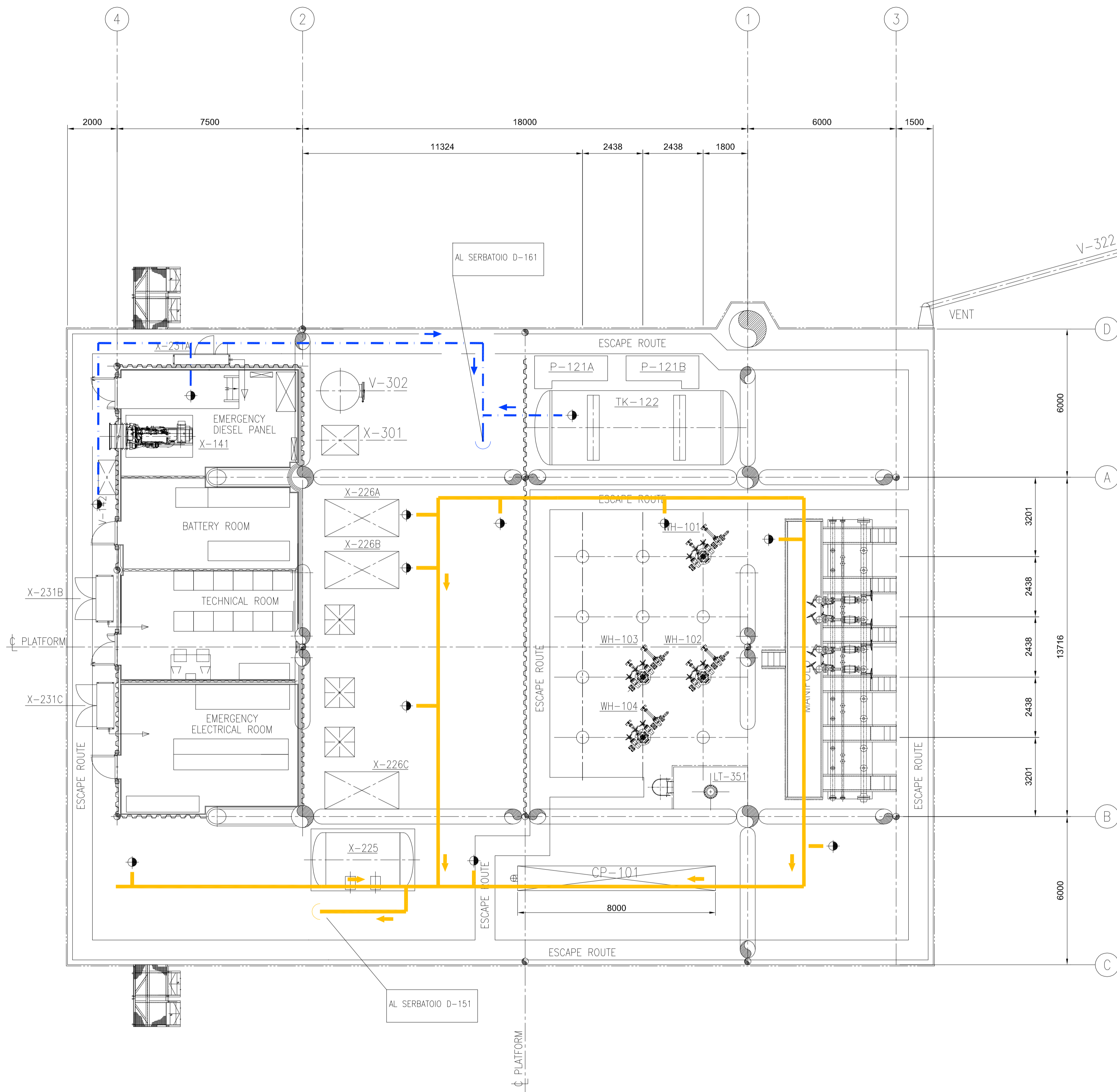
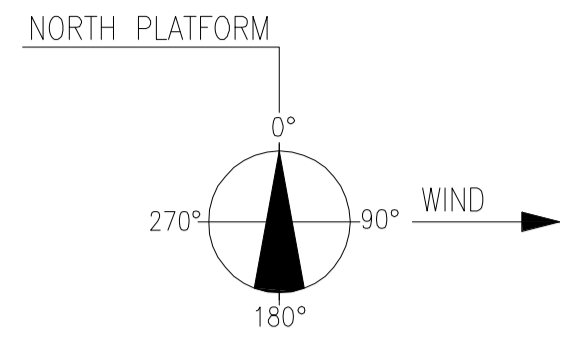
RLRNC0 APPARECCHIATURE	
ITEM	DESCRIPTION
X-131 A/B	AIR COMPRESSOR 1300x1300x650
X-133 A/B	DRYER
D-132 A/B	AIR RESERVOIR TANK
LT-351	VERTICAL LAUNCHING TRAP
X-341	CHEMICAL INJECTION PACKAGE
X-231 D/E	FIRE FIGHTING SYSTEM (INERGEN)
X-142	DIESEL FUEL PACKAGE 2500x2000x2300
D-143	DIESEL STORAGE TANK 4500 x #2000
D-223	PUMP DAILY DIESEL TANK
P-222	DIESEL FIRE PUMP
P-221 A/B	SEA WATER PUMP (CAISSON 28")
P-224 A/B	JOCKEY PUMP
V-341	VENT K.O. DRUM
X-323	IGNITION PANEL
P-110 A/B/C	MULTI PHASE BOOSTER PUMP
X-191	HWAC PACKAGE
—	RETE DRENAGGI HELIDECK
—	GHIOTTE
—	RETE ACQUE METEORICHE/PRIMA PIOGGIA
—	RETE DRENAGGI CHIUSI
—	RETE DRENAGGI APERTI

RIFERIMENTO  
 EDISON, 2012, PLANIMETRIE PIATTAFORME VEGA A E VEGA B  
 PER AUTORIZZAZIONE INTEGRATA AMBIENTALE (Doc. No. 11-522-G51)

REV.	DATA	DESCRIZIONE
0	15/06/2012	EMISSIONE PER AUTORIZZAZIONI

<b>D'APPOLONIA</b>		CLIENTE/CLIENT:	
VIA SAN NAZARO, 19 - 16145 GENOVA, ITALIA TEL. +39 010 362 8148 FAX +39 010 362 1078 e-mail: dappolonia@dappolonia.it P. IVA 03476550102		<b>EDISON</b>	
PROGETTO/PROJECT:		PROGETTO DI SVILUPPO CAMPO VEGA B, CONCESSIONE DI COLTIVAZIONE C.C6.E0 - CANALE DI SICILIA, COMPLESSO PRODUTTIVO PIATTAFORME VEGA A E VEGA B, DOCUMENTAZIONE TECNICA ALLEGATA ALLA DOMANDA DI AUTORIZZAZIONE INTEGRATA AMBIENTALE	
TITOLO/TITLE: <b>ALLEGATO C.10 VEGA B PIANO 2 PLANIMETRIA MODIFICATA DELLE RETI FOGNARIE, DEI SISTEMI DI TRATTAMENTO, DEI PUNTI DI EMISSIONE DEGLI SCARICHI LIQUIDI E DELLA RETE PIEZOMETRICA</b>			
ESEGUITO/BY	MAV	DATA/DATE	15/06/12
CONTR./CHD. BY	MRD	DATA/DATE	15/06/12
APPROV./APPROV.	CSM	DATA/DATE	15/06/12
SCALA/SCALE	1:100	DESIGNO N./DRAWING N.	11-522-M58
REV.	0		

VEGA-B PLATFORM  
 PLANIMETRIA DELLE RETI FOGNARIE E PUNTI DI EMISSIONE DEGLI SCARICHI  
 PLOT PLAN - MEZZANINE DECK - PLAN EL. +20000 T.O.S.



MEZZANINE DECK - EL. +20.000

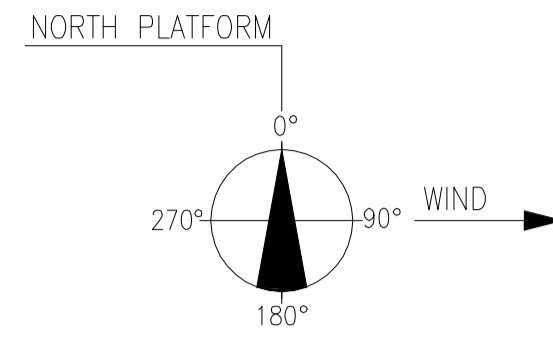
ELENCO APPARECCHIATURE	
ITEM	DESCRIZIONE
WH-101+104	WELL HEAD
X-231 A/B/C	FIRE FIGHTING SYSTEM (INERGEN)
X-141	EMERGENCY DIESEL GENERATOR 4300x2200x1200
V-142	EMERGENCY DAILY DIESEL TANK
X-225	FIRE FIGHTING FOAM SYSTEM
X-226 A/B/C	DELUGE VALVE SKID 3000x1800x1500
V-322	VENT
LT-351	LAUNCHING TRAP
CP-101	WELL HEAD CONTROL PANEL 8000x1000x2500
TK-122	DILUENT TANK ø3000x7000 (56m <sup>3</sup> )
P-121 A/B	DILUENT PUMP 2950x1350x1000
X-301	NITROGEN PRODUCTION SKID
V-302	NITROGEN RESERVOIR TANK
	RETE DRENAGGI HELIDECK
	GHIOTTE
	RETE ACQUE METEORICHE/PRIMA PIOGGIA
	RETE DRENAGGI CHIUSI
	RETE DRENAGGI APERTI

RIFERIMENTO  
 EDISON, 2012, PLANIMETRIE PIATTAFORME VEGA A E VEGA B  
 PER AUTORIZZAZIONE INTEGRATA AMBIENTALE (Doc. No. 11-522-G51)

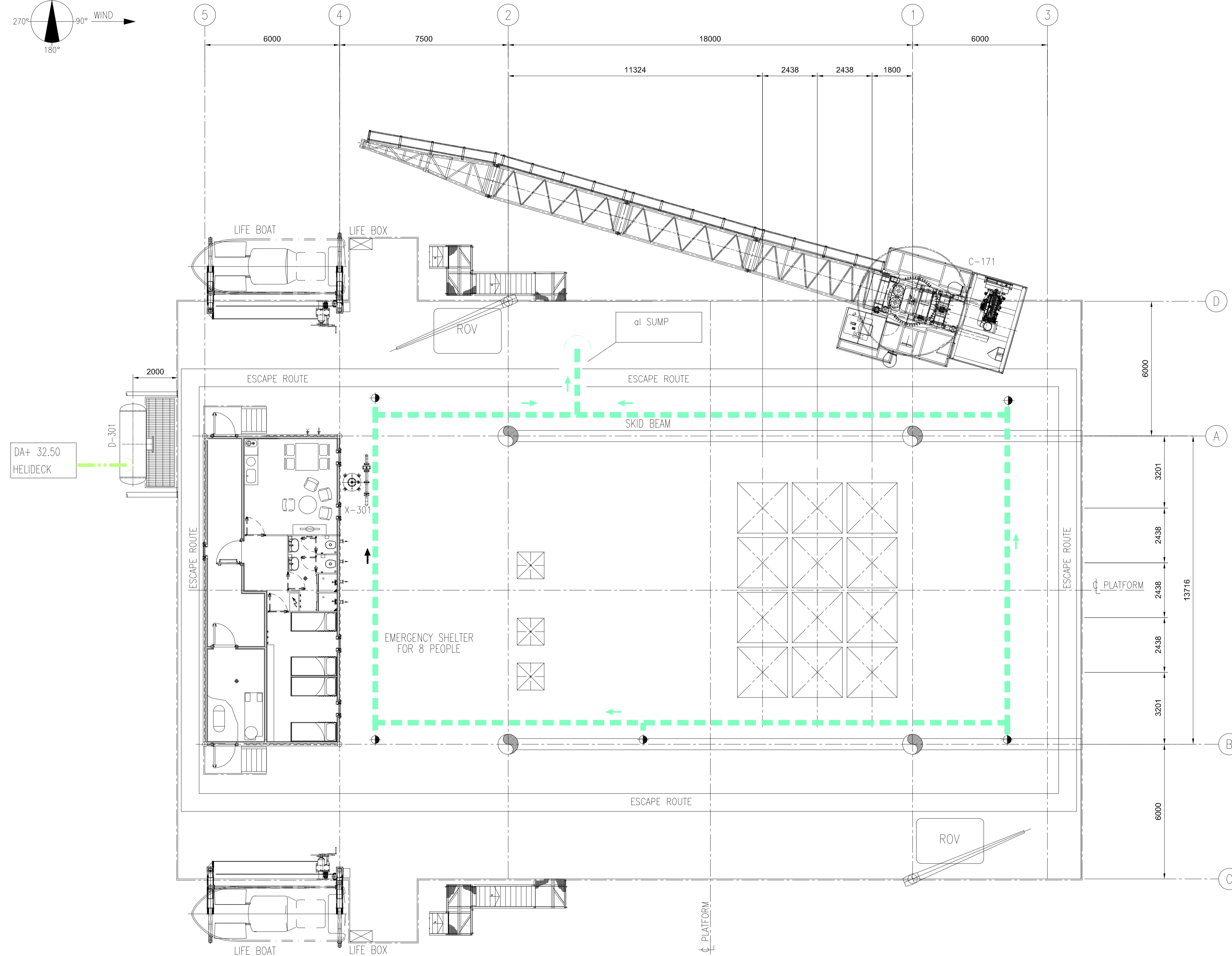
REV.	DATA	DESCRIZIONE
0	15/06/2012	EMISSIONE PER AUTORIZZAZIONI

<b>D'APPOLONIA</b>		CLIENTE/CLIENT:			
VIA SAN NAZARO, 19 - 16145 GENOVA, ITALIA TEL. +39 010 362 8148 FAX +39 010 362 1078 e-mail: dappolonia@dappolonia.it P. IVA 03476550102		PROGETTO/PROJECT: PROGETTO DI SVILUPPO CAMPO VEGA B, CONCESSIONE DI COLTIVAZIONE C.C6.E0 - CANALE DI SICILIA, COMPLESSO PRODUTTIVO PIATTAFORME VEGA A E VEGA B, DOCUMENTAZIONE TECNICA ALLEGATA ALLA DOMANDA DI AUTORIZZAZIONE INTEGRATA AMBIENTALE			
TITOLO/TITLE: <b>ALLEGATO C.10 VEGA B PIANO 3                  PLANIMETRIA MODIFICATA                  DELLE RETI FOGNARIE, DEI SISTEMI DI TRATTAMENTO, DEI PUNTI DI EMISSIONE                  DEGLI SCARICHI LIQUIDI E DELLA RETE PIEZOMETRICA</b>					
ESEGUITO/BY	MAV	DATA/DATE	15/06/12	SCALA/SCALE	1:100
CONTR./CHD. BY	MRD	DATA/DATE	15/06/12	DESIGNO N./DRAWING N.	11-522-M59
APPROV./APPROV.	CSM	DATA/DATE	15/06/12	REV.	0

VEGA-B PLATFORM  
 PLANIMETRIA DELLE RETI FOGNARIE E PUNTI DI EMISSIONE DEGLI SCARICHI  
 PLOT PLAN - MAIN DECK - PLAN EL. +25000 T.O.S.



ELENCO APPARECCHIATURE	
ITEM	DESCRIZIONE
D-301	DRAIN TANK
X-301	FIRE FIGHTING SYSTEM - PREMIXER
C-171	DIESEL CRANE
XX	LIFE BOAT
⊙	GHIOTTE
---	RETE DRENAGGI HELIDECK
---	RETE ACQUE METEORICHE/PRIMA PIOGGIA
---	RETE DRENAGGI CHIUSI
---	RETE DRENAGGI APERTI

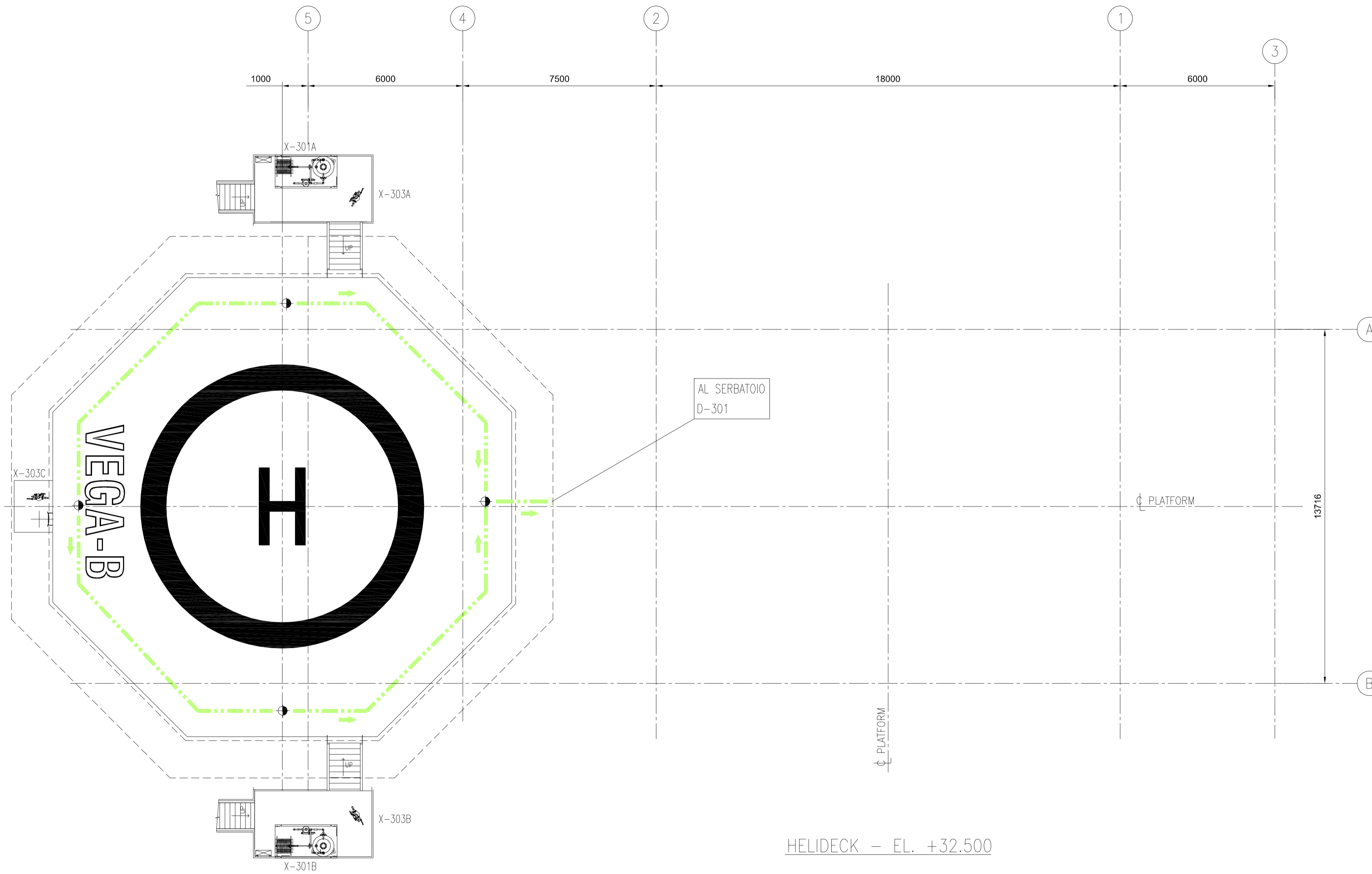
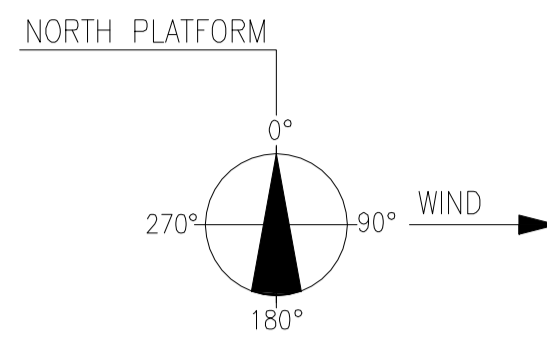


RIFERIMENTO  
 EDISON, 2012, PLANIMETRIE PIATTAFORME VEGA A E VEGA B  
 PER AUTORIZZAZIONE INTEGRATA AMBIENTALE (Doc. No. 11-522-G51)

REV.	DATA	DESCRIZIONE
0	15/06/2012	EMISSIONE PER AUTORIZZAZIONI

<b>D'APPOLONIA</b>		CLIENTE/CLIENT:			
VIA SAN NAZARO, 19 - 16145 GENOVA, ITALIA TEL. +39 010 362 8148 FAX +39 010 362 1078 e-mail: dappolonia@dappolonia.it P. IVA 03476550102		PROGETTO/PROJECT: PROGETTO DI SVILUPPO CAMPO VEGA B, CONCESSIONE DI COLTIVAZIONE C.C6.EO - CANALE DI SICILIA, COMPLESSO PRODUTTIVO PIATTAFORME VEGA A E VEGA B, DOCUMENTAZIONE TECNICA ALLEGATA ALLA DOMANDA DI AUTORIZZAZIONE INTEGRATA AMBIENTALE			
TITOLO/TITLE: <b>ALLEGATO C.10 VEGA B PIANO 4 PLANIMETRIA MODIFICATA DELLE RETI FOGNARIE, DEI SISTEMI DI TRATTAMENTO, DEI PUNTI DI EMISSIONE DEGLI SCARICHI LIQUIDI E DELLA RETE PIEZOMETRICA</b>					
ESEGUITO/BY	MAV	DATA/DATE	15/06/12	SCALA/SCALE	1:100
CONTR. CHD. BY	MRD	DATA/DATE	15/06/12	DESIGNO N. / DRAWING N.	11-522-M60
APPROV./APPROV.	CSM	DATA/DATE	15/06/12	REV.	0

VEGA-B PLATFORM  
 PLANIMETRIA DELLE RETI FOGNARIE E PUNTI DI EMISSIONE DEGLI SCARICHI  
 PLOT PLAN - HELIDECK PLAN EL. +32500 T.O.S.



ITEMS LIST	
ITEM	DESCRIPTION
X-301A/B	POWDER SKID
X-303A/B/C	FOAM MONITOR
	RETE DRENAGGI HELIDECK
	GHIOTTE
	RETE ACQUE METEORICHE/PRIMA PIOGGIA
	RETE DRENAGGI CHIUSI
	RETE DRENAGGI APERTI

RIFERIMENTO  
 EDISON, 2012, PLANIMETRIE PIATTAFORME VEGA A E VEGA B  
 PER AUTORIZZAZIONE INTEGRATA AMBIENTALE (Doc. No. 11-522-G51)

REV.	DATA	DESCRIZIONE
0	15/06/2012	EMISSIONE PER AUTORIZZAZIONI

<b>D'APPOLONIA</b> VIA SAN NAZARO, 19 - 16145 GENOVA, ITALIA TEL. +39 010 362 8148 FAX +39 010 362 1078 e-mail: dappolonia@dappolonia.it P. IVA 03476550102	CLIENTE/CIENT: 
	PROGETTO/PROJECT: PROGETTO DI SVILUPPO CAMPO VEGA B, CONCESSIONE DI COLTIVAZIONE C.C6.EO - CANALE DI SICILIA, COMPLESSO PRODUTTIVO PIATTAFORME VEGA A E VEGA B, DOCUMENTAZIONE TECNICA ALLEGATA ALLA DOMANDA DI AUTORIZZAZIONE INTEGRATA AMBIENTALE

TITOLO/TITLE: **ALLEGATO C.10 VEGA B PIANO 5  
 PLANIMETRIA MODIFICATA  
 DELLE RETI FOGNARIE, DEI SISTEMI DI  
 TRATTAMENTO, DEI PUNTI DI EMISSIONE  
 DEGLI SCARICHI LIQUIDI E DELLA RETE  
 PIEZOMETRICA**

ESEGUITO/BY	FIRMA/SIGNATURE	DATA/DATE	SCALA/SCALE	DESEGNO N./DRAWING N.	REV.
CONTR./CHD. BY	MRD	15/06/12	1:100	11-522-M61	0
APPROV./APPROV.	CSM	15/06/12			