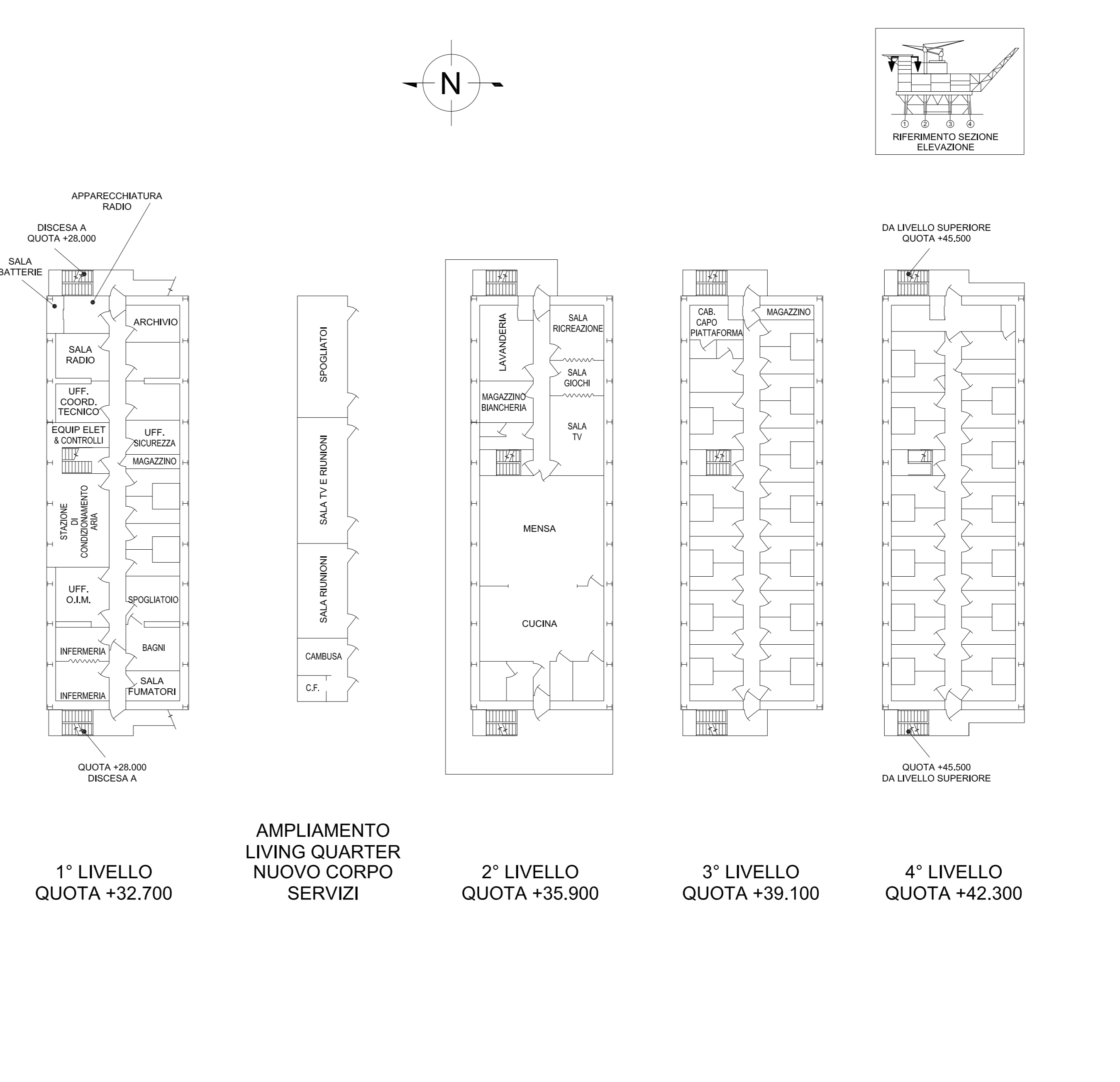
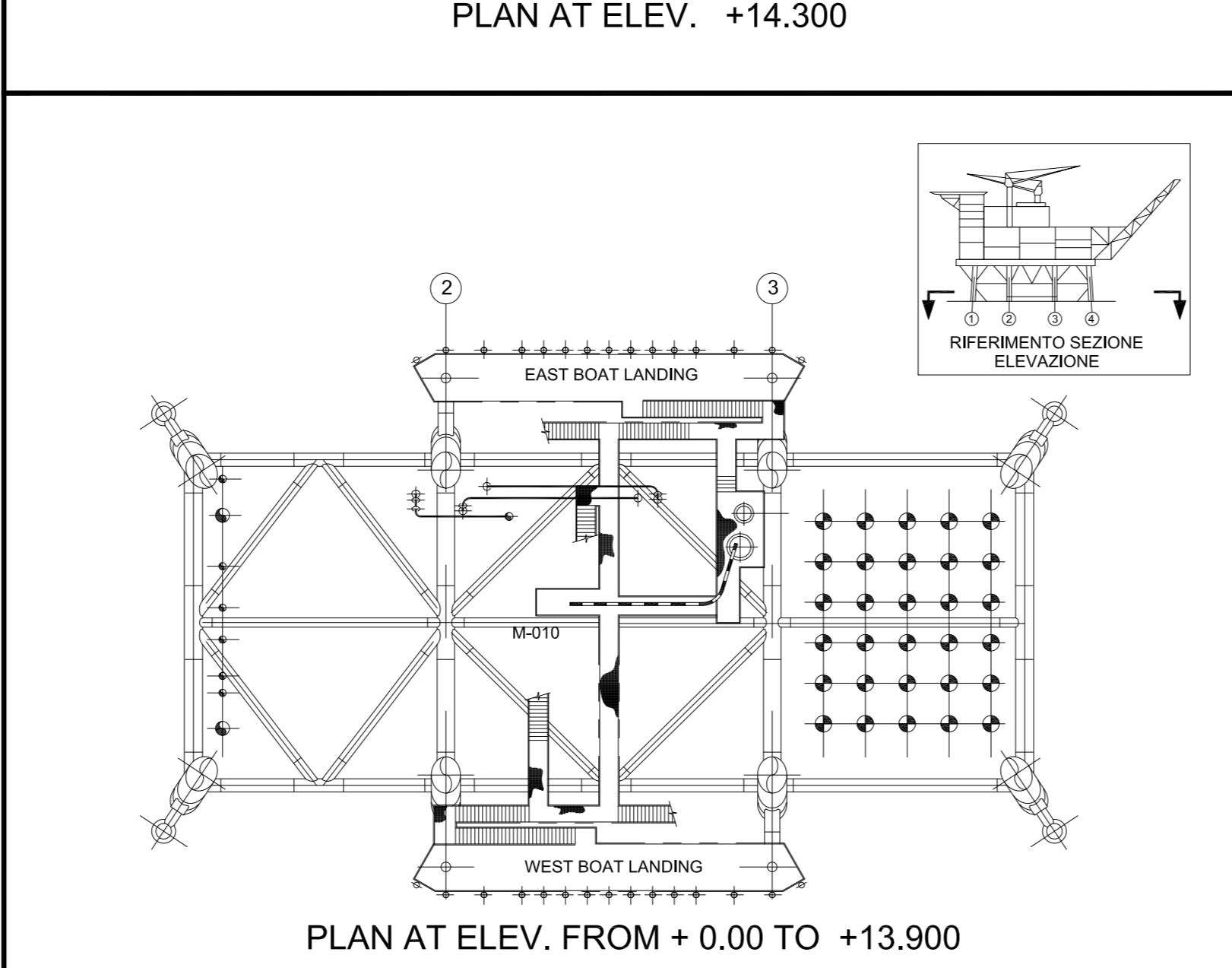
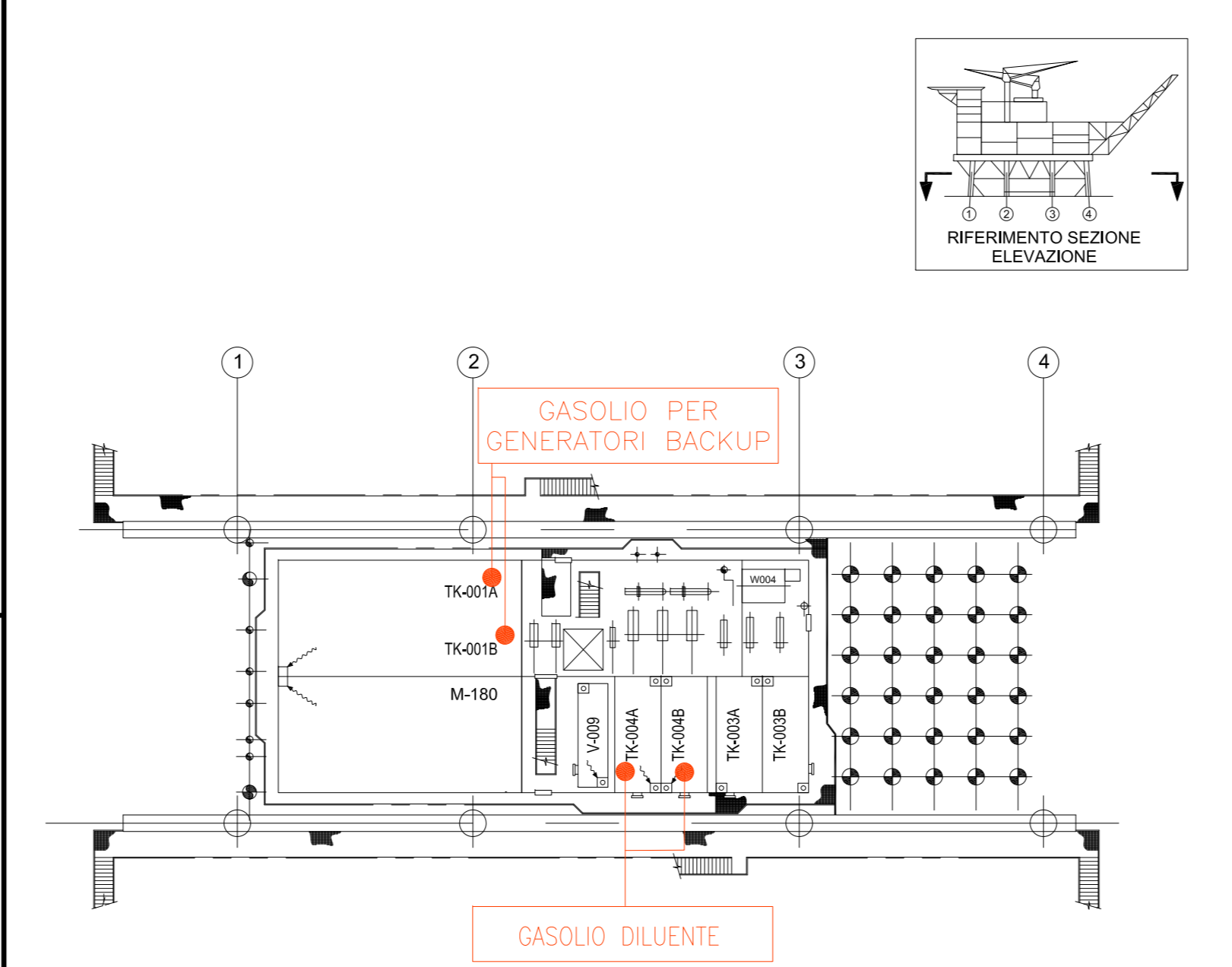
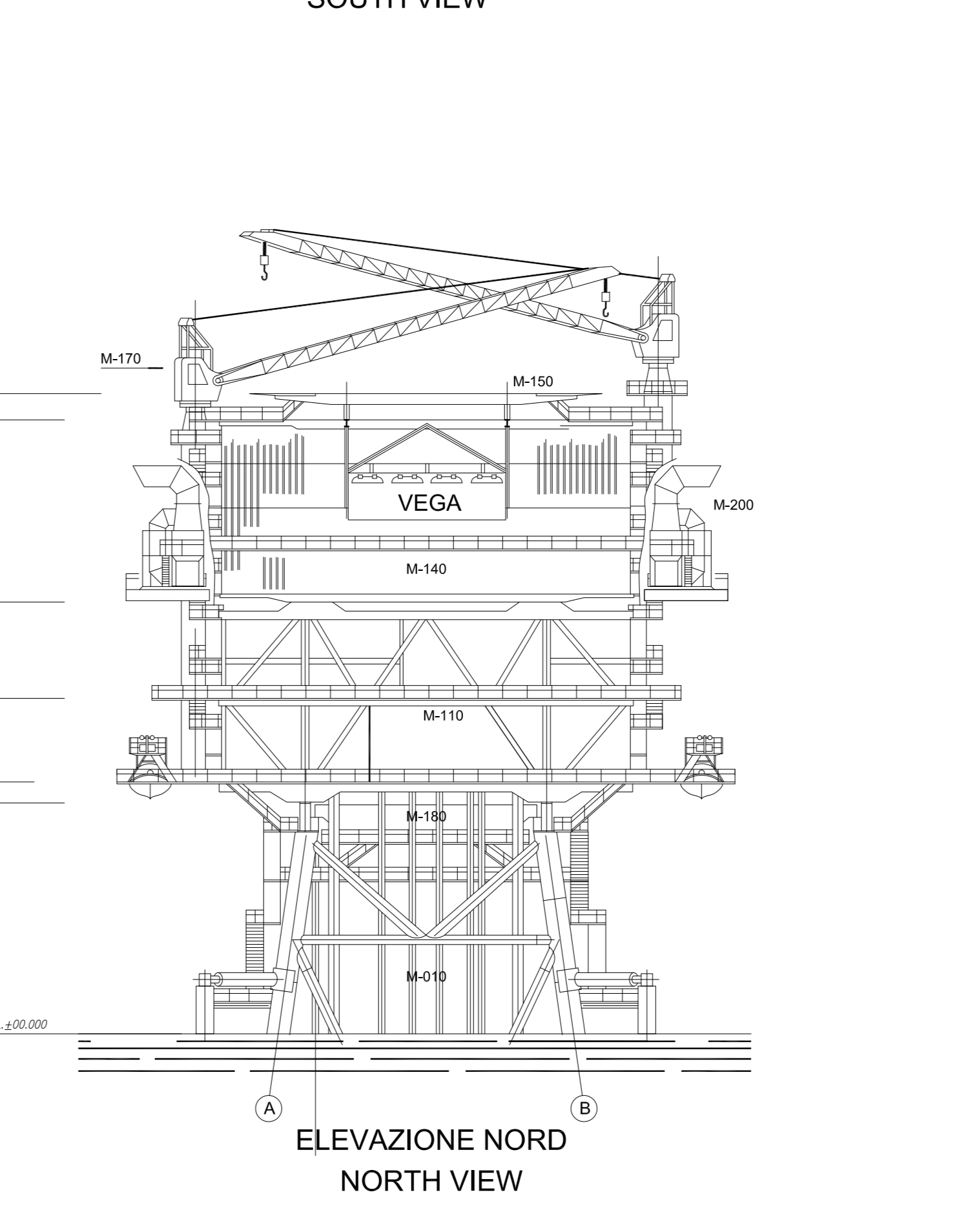
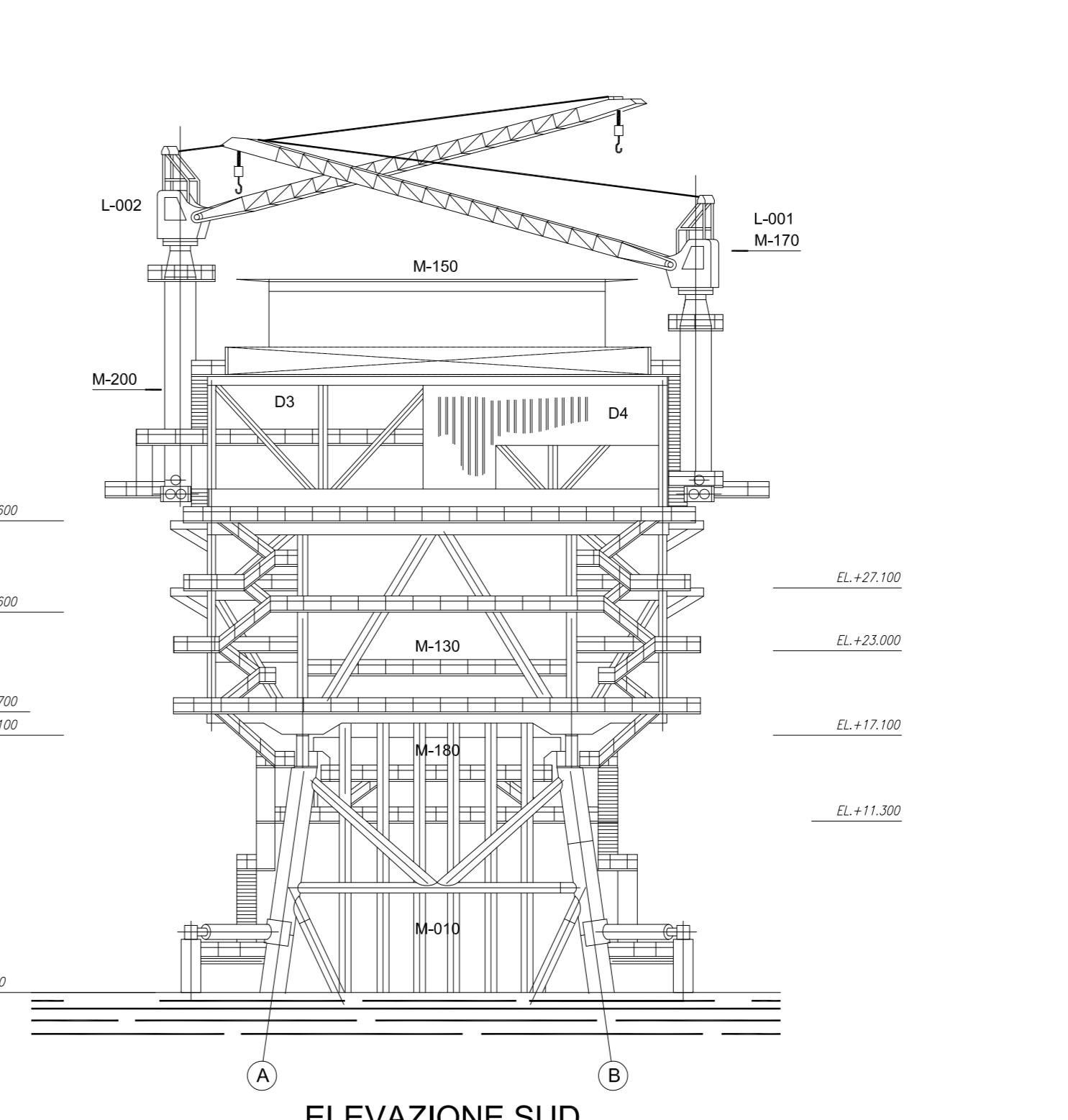
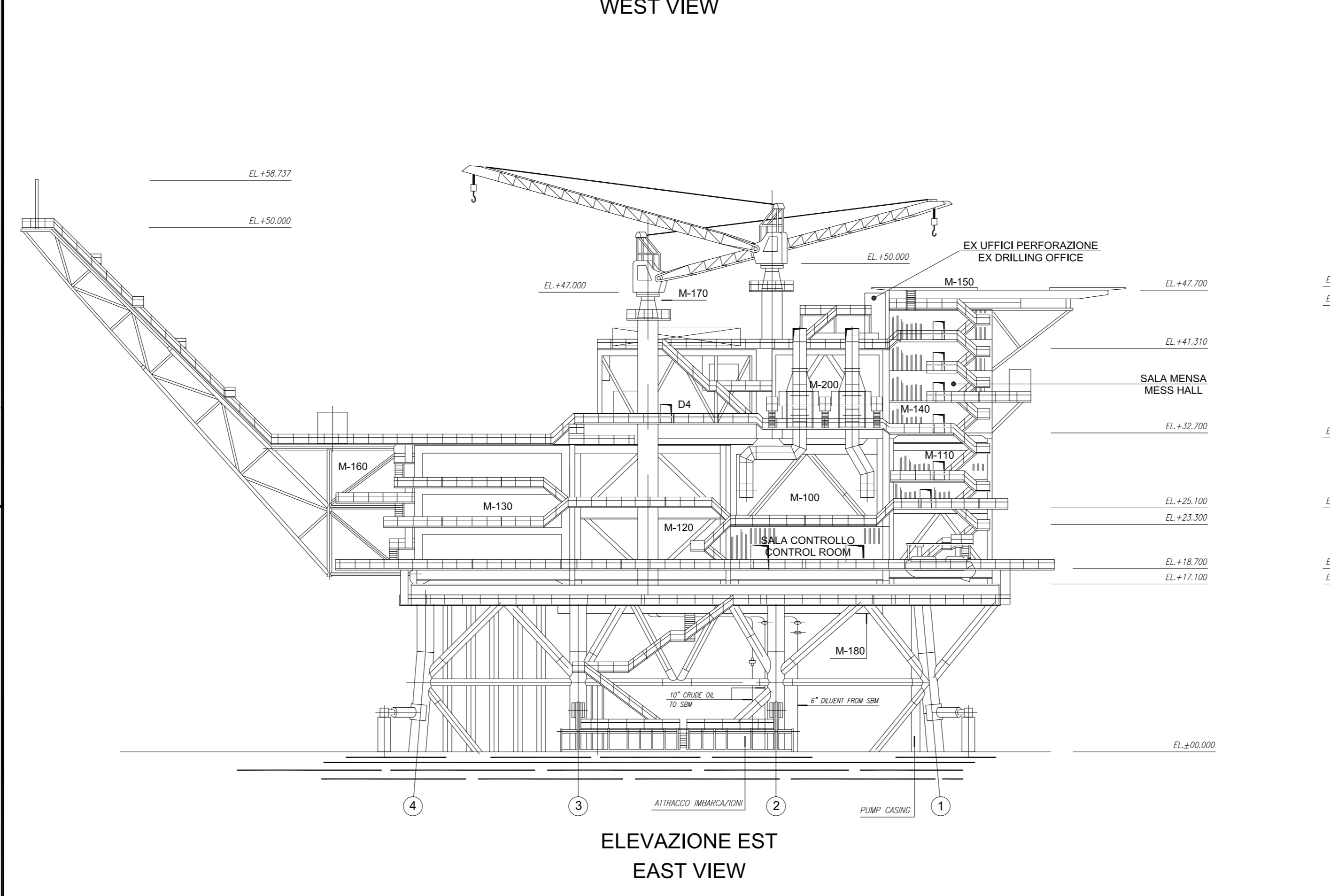
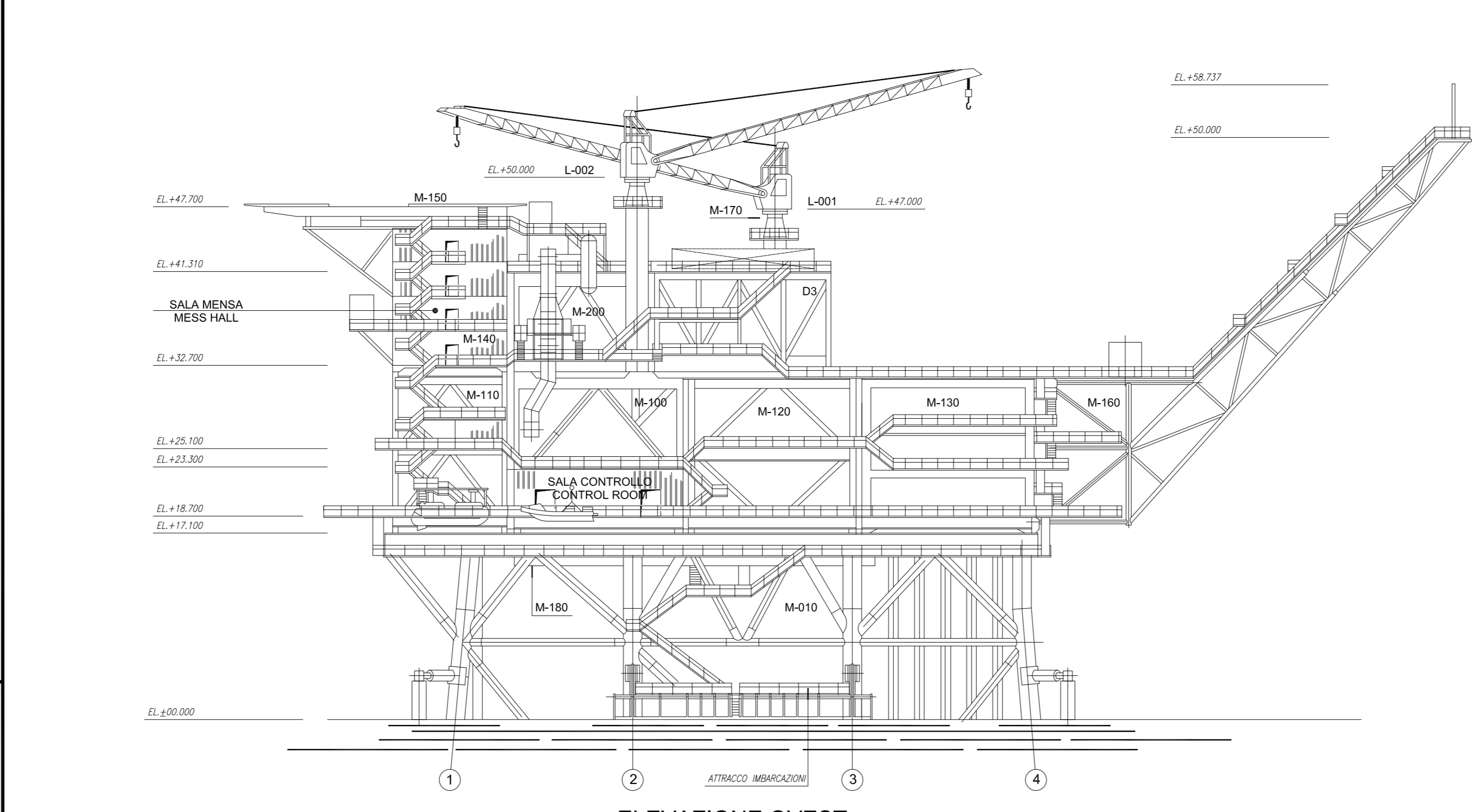
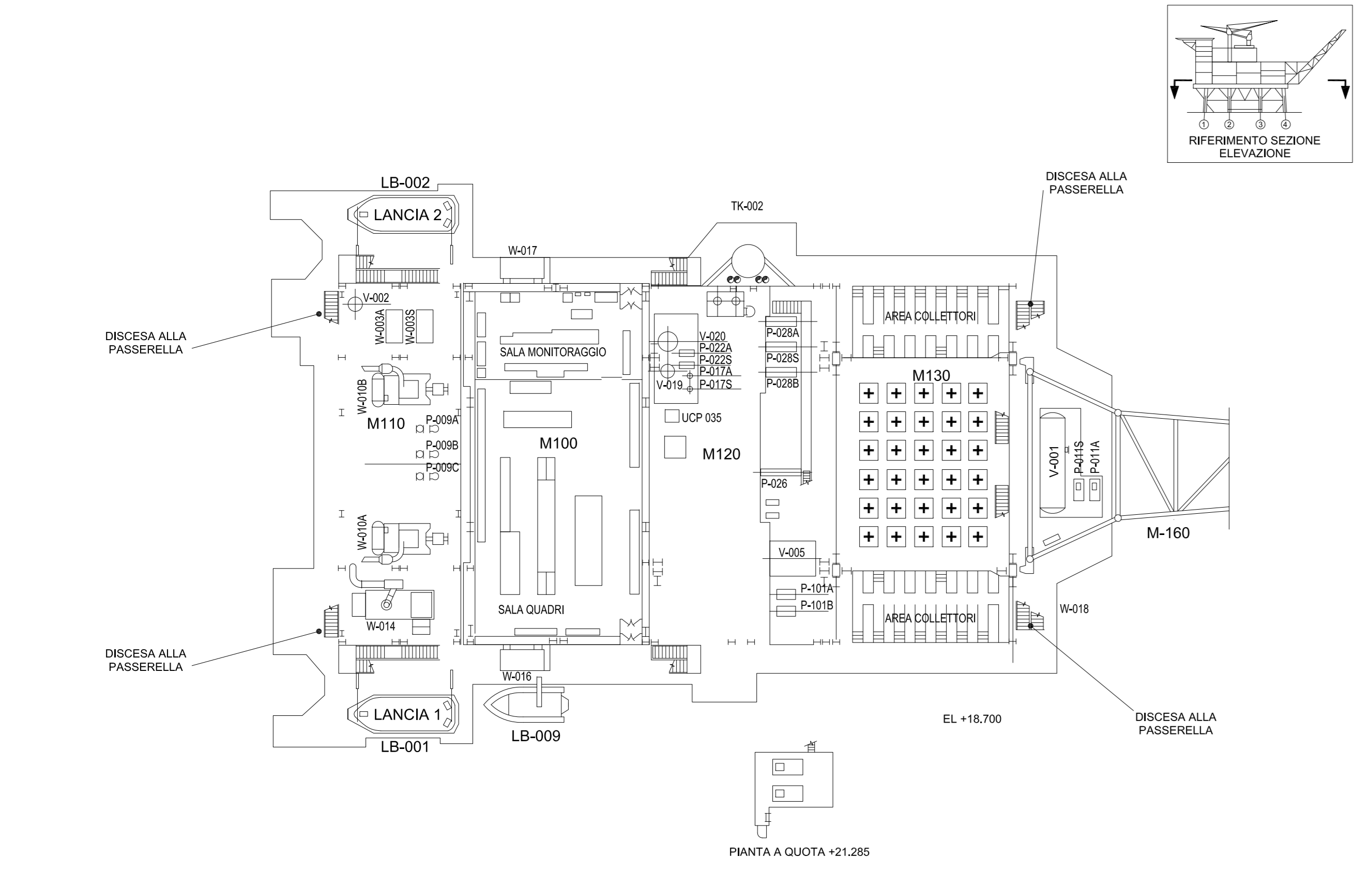
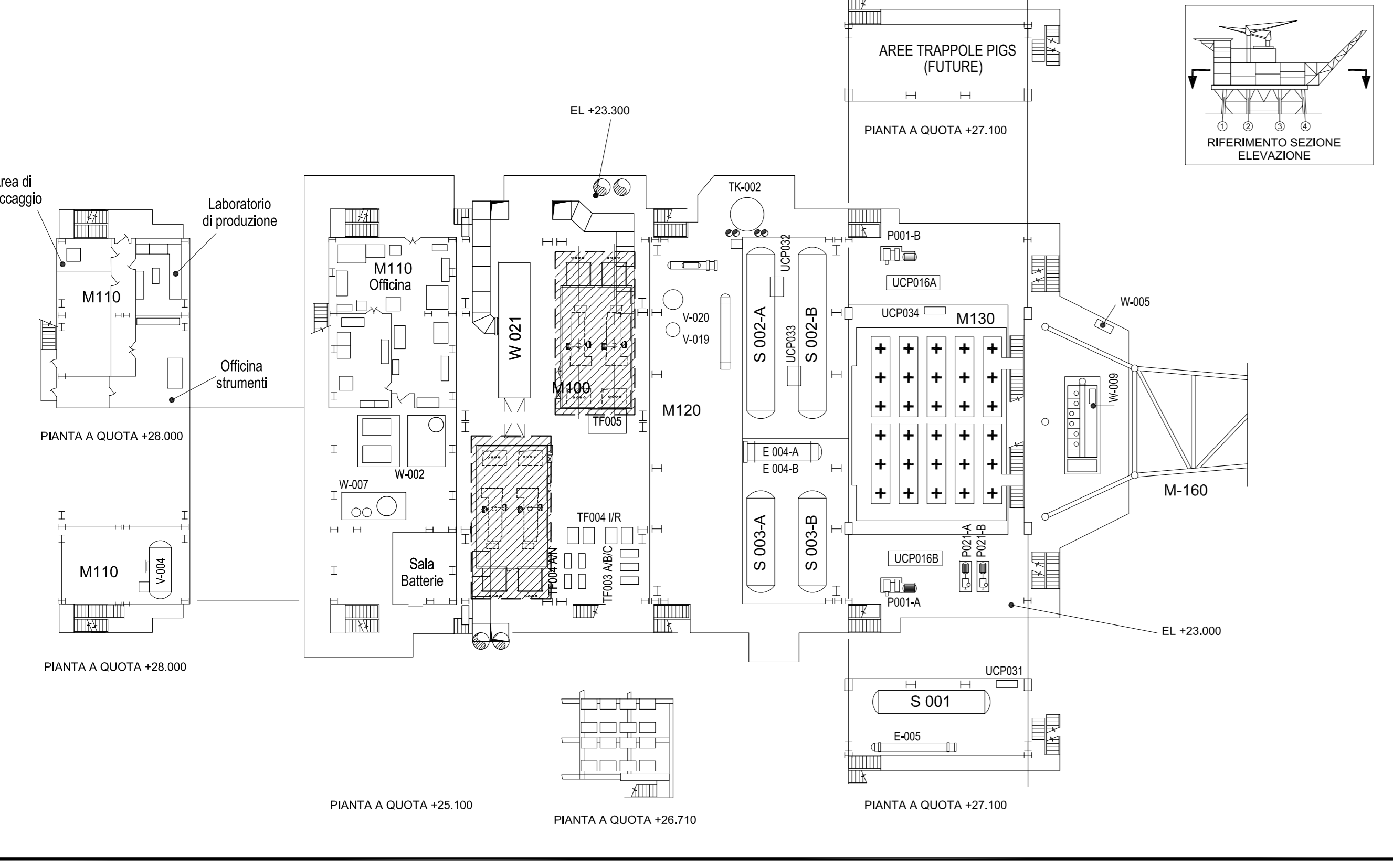
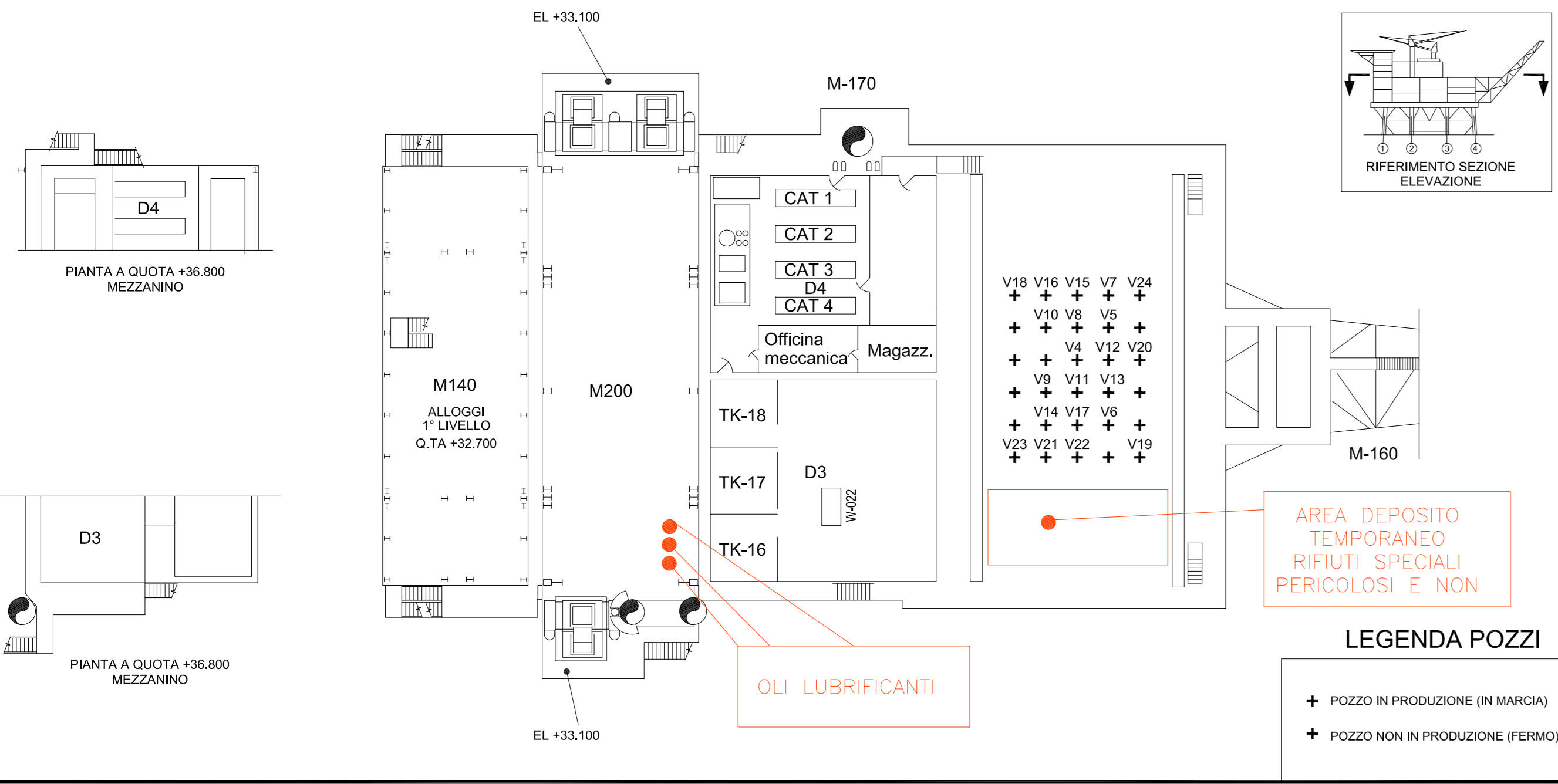
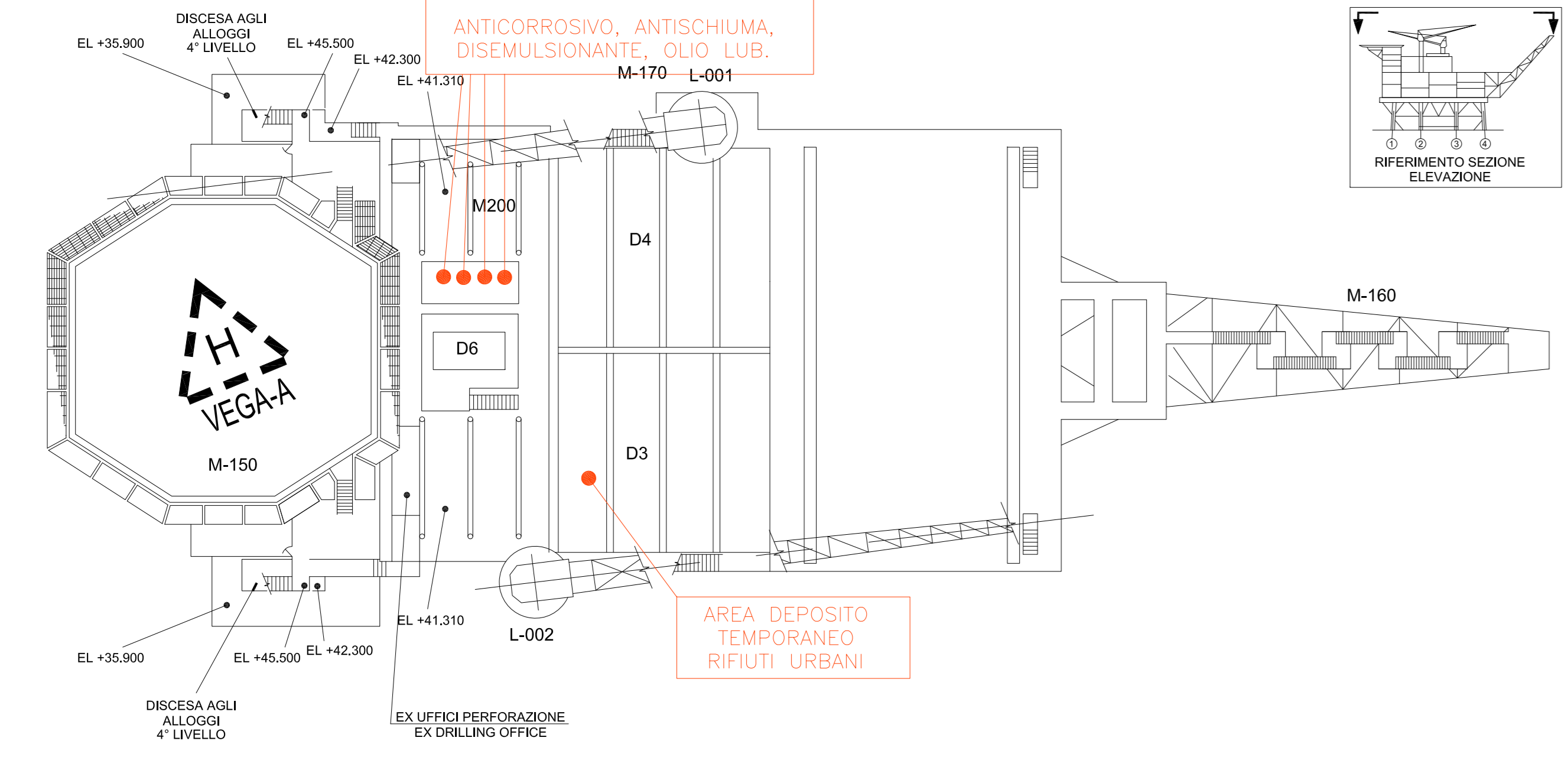


**PROGETTO DI SVILUPPO CAMPO VEGA B  
CONCESSIONE DI COLTIVAZIONE C.C6.EO – CANALE DI SICILIA  
COMPLESSO PRODUTTIVO PIATTAFORME VEGA A E VEGA B**

**DOCUMENTAZIONE TECNICA ALLEGATA ALLA DOMANDA DI AUTORIZZAZIONE  
INTEGRATA AMBIENTALE**

**ALLEGATO C.11  
PLANIMETRIA MODIFICATA DELLO STABILIMENTO CON INDIVIDUAZIONE DELLE  
AREE PER LO STOCCAGGIO DI MATERIE E RIFIUTI**





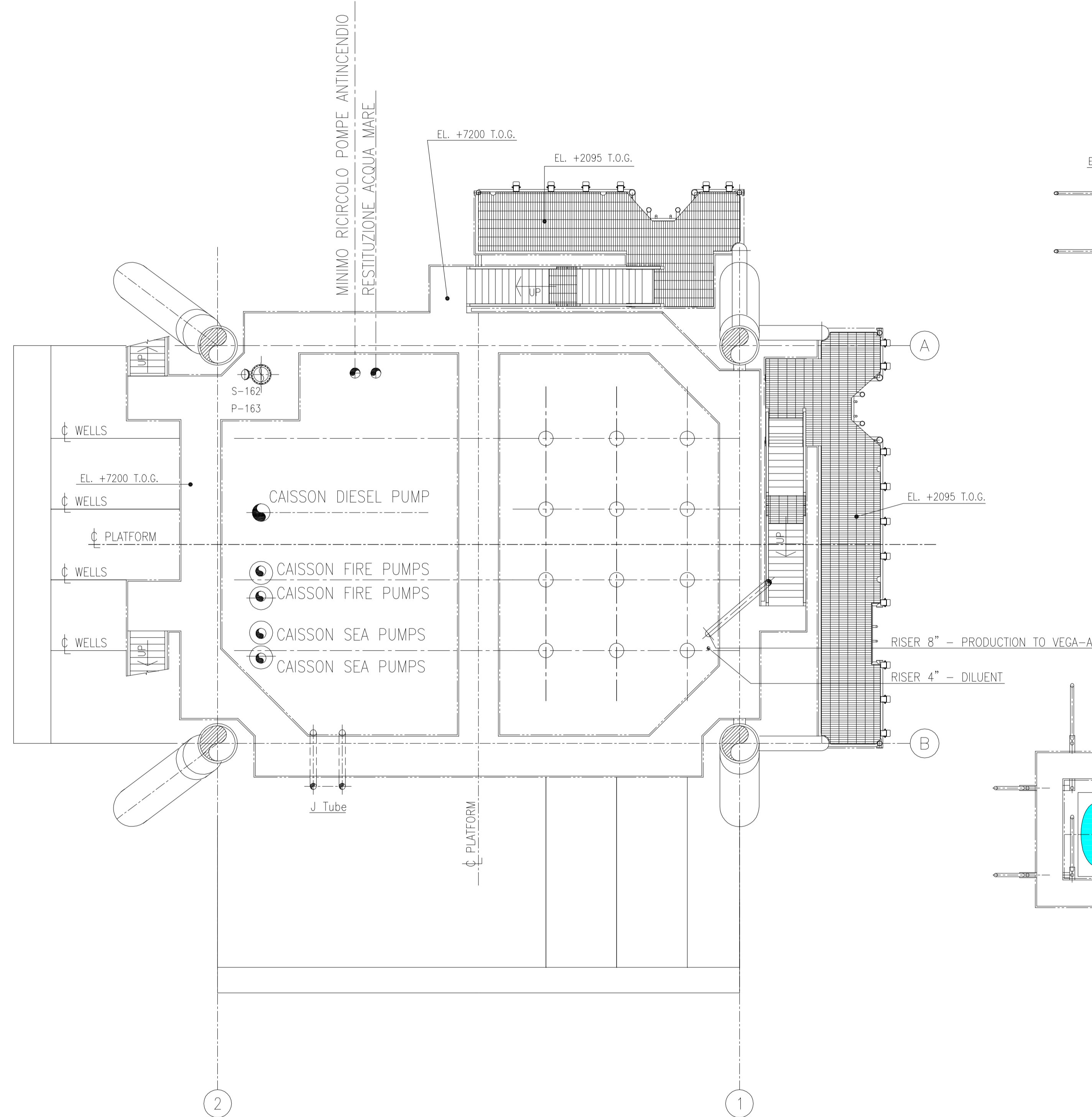
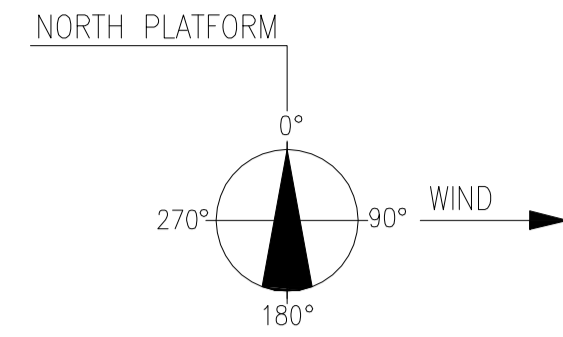
RIFERIMENTO  
EDISON 2012. PLANIMETRIE PIATTAFORME VEGA A E VEGA B  
PER AUTORIZZAZIONE INTEGRATA AMBIENTALE (Doc. No. 11-522-651)

REV.	DATA	DESCRIZIONE
0	10/08/2012	EMISSIONE PER AUTORIZZAZIONE

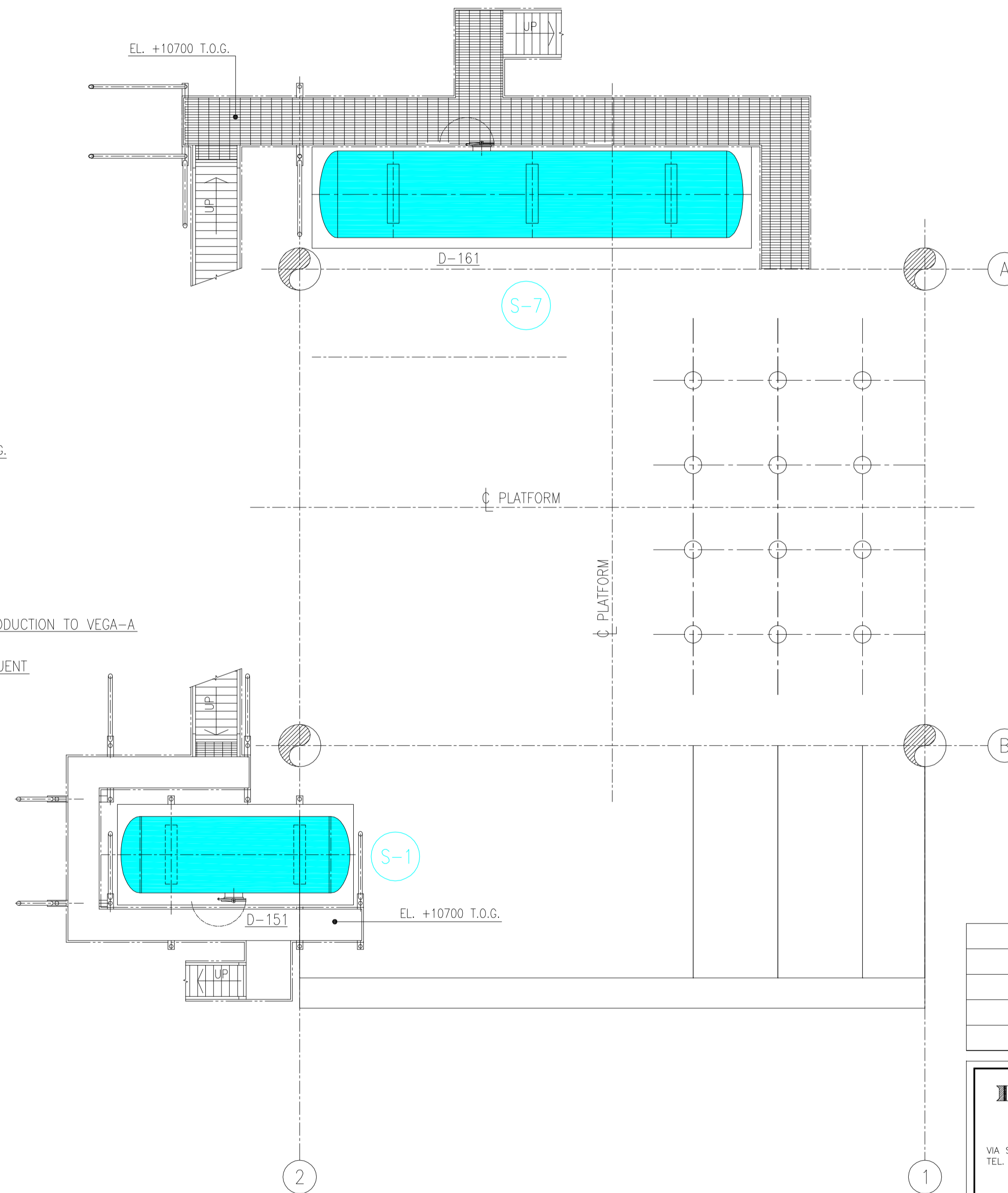
  

D'APPOLONIA		CLIENTE: EDISON	
PROGETTO DI SVILUPPO CAMPO VEGA B. CONCESSIONE DI COLTIVAZIONE C.06.EO - CANALE DI SICILIA. COMPLESSO PRODUTTIVO PIATTAFORME VEGA A E VEGA B. DOCUMENTAZIONE TECNICA ALLEGATA ALLA DOMANDA DI AUTORIZZAZIONE INTEGRATA AMBIENTALE			
TITOLO/TITOLI: <b>ALLEGATO C.11 VEGA A PLANIMETRIA MODIFICATA DELLO STABILIMENTO CON INDIVIDUAZIONE DELLE AREE PER LO STOCCAGGIO DI MATERIE E RIFIUTI</b>			
ESIGLIT/PROB1	FIRMA/SIGNATURE	DATA/DATE	SCALA/SCALE
CONTR. CHIO. BY	APP. APPROV.	CSM	15/09/12
11-522-M62			0

VEGA-B PLATFORM  
 PLANIMETRIA CON INDIVIDUAZIONE DELLE AREE PER LO STOCCAGGIO DI MATERIE E RIFIUTI  
 BOAT LANDING and WALKWAYS DECK - EL. ±0.00 TO +10700 T.O.S.



BOAT LANDING  
 PLAN FROM EL. 0.00 TO EL. +7200 T.O.G.



PLAN  
 PLAN FROM EL. +7200 T.O.G. TO EL. +10700 T.O.G.

ELENCO APPARECCHIATURE	
ITEM	DESCRIZIONE
D-151	OPEN DRAIN TANK 5500 x ø2200 (20m <sup>3</sup> )
D-161	DILUENT, DIESEL and CLOSE DRAIN TANK 11.000 x ø2500 (56 m <sup>3</sup> Tot.)
S-162	SUMP CAISSON
P-163	PORTABLE PUMP

	DESCRIZIONE
S-01	SERBATOIO DRENAGGI APERTI
S-02	DRENAGGIO ACQUE QUOTA +32.50 HELIDECK
S-03	SERBATOIO DILUENTE
S-04	SERBATOIO GIORNALIERO DIESEL DI EMERGENZA
S-05	SERBATOIO DIESEL FUEL
S-06	STOCCAGGIO CHIMICI
S-07	SERBATOIO STOCCAGGIO DRENAGGI
S-08	SERBATOIO DIESEL GRU
S-09	SERBATOIO STOCCAGGIO ACQUE NERE
S-10	SERBATOIO STOCCAGGIO POMPA D' EMERGENZA DIESEL

RIFERIMENTO  
 EDISON, 2012, PLANIMETRIE PIATTAFORME VEGA A E VEGA B  
 PER AUTORIZZAZIONE INTEGRATA AMBIENTALE (Doc. No. 11-522-G51)

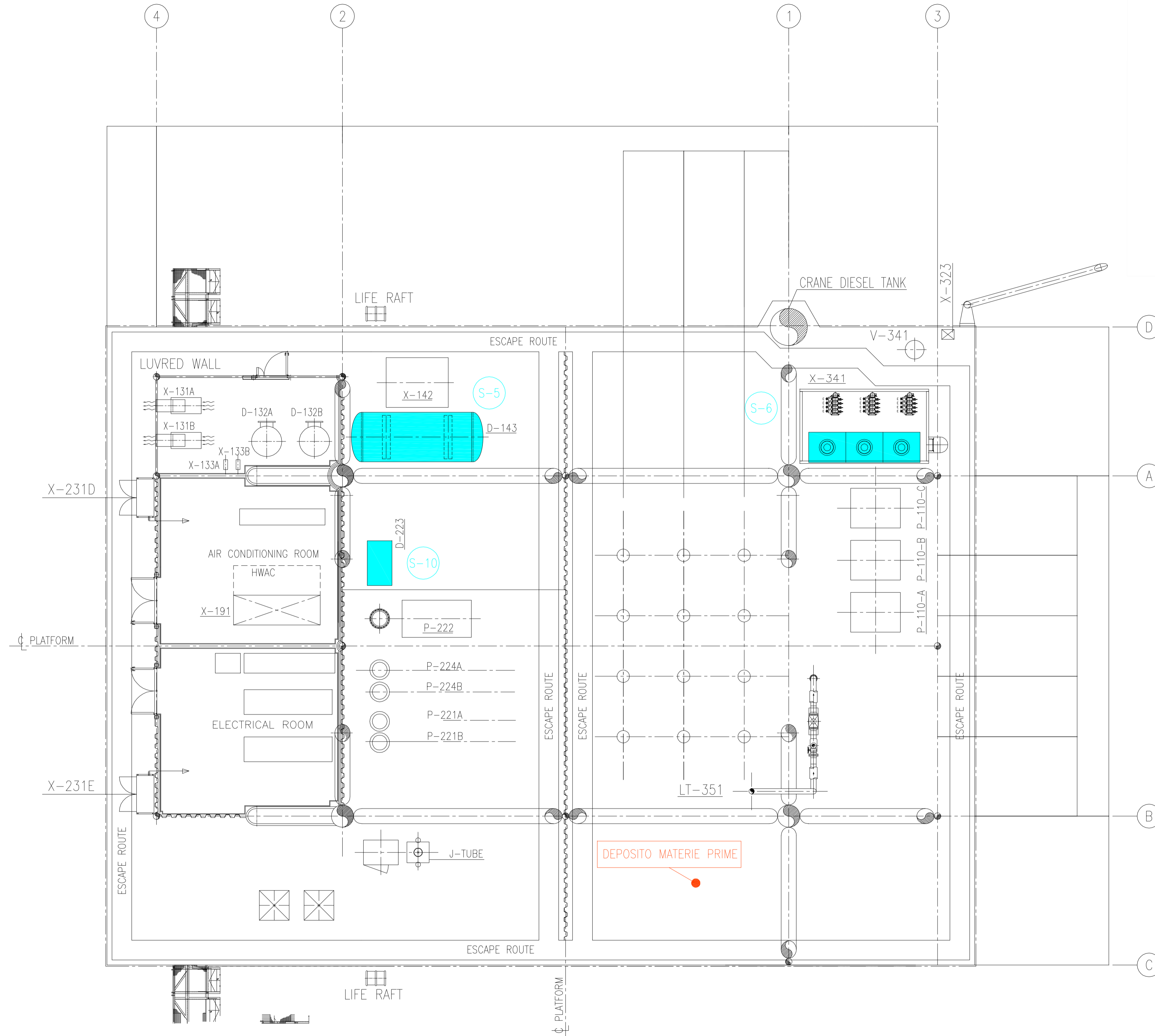
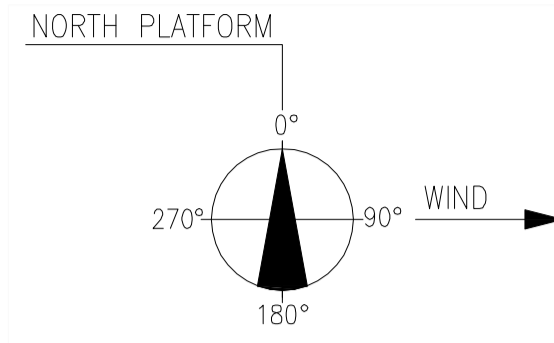
REV.	DATA	DESCRIZIONE
0	15/06/2012	EMISSIONE PER AUTORIZZAZIONI

<b>D'APPOLONIA</b> VIA SAN NAZARO, 19 - 16145 GENOVA, ITALIA TEL. +39 010 362 8148 FAX +39 010 362 1078 e-mail: dappolonia@dappolonia.it P. IVA 03476550102	CLIENTE/CLIENT: <b>EDISON</b>
	PROGETTO/PROJECT: PROGETTO DI SVILUPPO CAMPO VEGA B, CONCESSIONE DI COLTIVAZIONE C.C6.EO - CANALE DI SICILIA, COMPLESSO PRODUTTIVO PIATTAFORME VEGA A E VEGA B, DOCUMENTAZIONE TECNICA ALLEGATA ALLA DOMANDA DI AUTORIZZAZIONE INTEGRATA AMBIENTALE

TITOLO/TITLE:  
**ALLEGATO C.11 VEGA B PIANO 1  
 PLANIMETRIA MODIFICATA DELLO  
 STABILIMENTO CON INDIVIDUAZIONE  
 DELLE AREE PER LO STOCCAGGIO DI  
 MATERIE E RIFIUTI**

ESEGUITO/BY	DATA/DATE	SCALA/SCALE	DESEGNO No./DRAWING No.	REV.	
MAV	15/06/12	1:100	11-522-M63	0	
CONTR./CHD. BY	MRD				15/06/12
APPROV./APPROV.	CSM				15/06/12

**VEGA-B PLATFORM**  
**PLANIMETRIA CON INDIVIDUAZIONE DELLE AREE PER LO STOCCAGGIO DI MATERIE E RIFIUTI**  
**PLOT PLAN - MEZZANINE DECK - PLAN EL. +15000 T.O.S.**



CELLAR DECK - EL. +15.000

	DESCRIZIONE
S-01	SERBATOIO DRENAGGI APERTI
S-02	DRENAGGIO ACQUE QUOTA +32.50 HELIDECK
S-03	SERBATOIO DILUENTE
S-04	SERBATOIO GIORNALIERO DIESEL DI EMERGENZA
S-05	SERBATOIO DIESEL FUEL
S-06	STOCCAGGIO CHIMICI
S-07	SERBATOIO STOCCAGGIO DRENAGGI
S-08	SERBATOIO DIESEL GRU
S-09	SERBATOIO STOCCAGGIO ACQUE NERE
S-10	SERBATOIO STOCCAGGIO POMPA D' EMERGENZA DIESEL

RLRNCO APPARECCHIATURE	
ITEM	DESCRIPTION
X-131 A/B	AIR COMPRESSOR 1300x1300x650
X-133 A/B	DRYER
D-132 A/B	AIR RESERVOIR TANK
LT-351	VERTICAL LAUNCHING TRAP
X-341	CHEMICAL INJECTION PACKAGE
X-231 D/E	FIRE FIGHTING SYSTEM (INERGEN)
X-142	DIESEL FUEL PACKAGE 2500x2000x2300
D-143	DIESEL STORAGE TANK 4500x2000
D-223	PUMP DAILY DIESEL TANK
P-222	DIESEL FIRE PUMP
P-221 A/B	SEA WATER PUMP (CAISSON 28")
P-224 A/B	JOCKEY PUMP
V-341	VENT K.O. DRUM
X-323	IGNITION PANEL
P-110 A/B/C	MULTI PHASE BOOSTER PUMP
X-191	HWAC PAKAGE

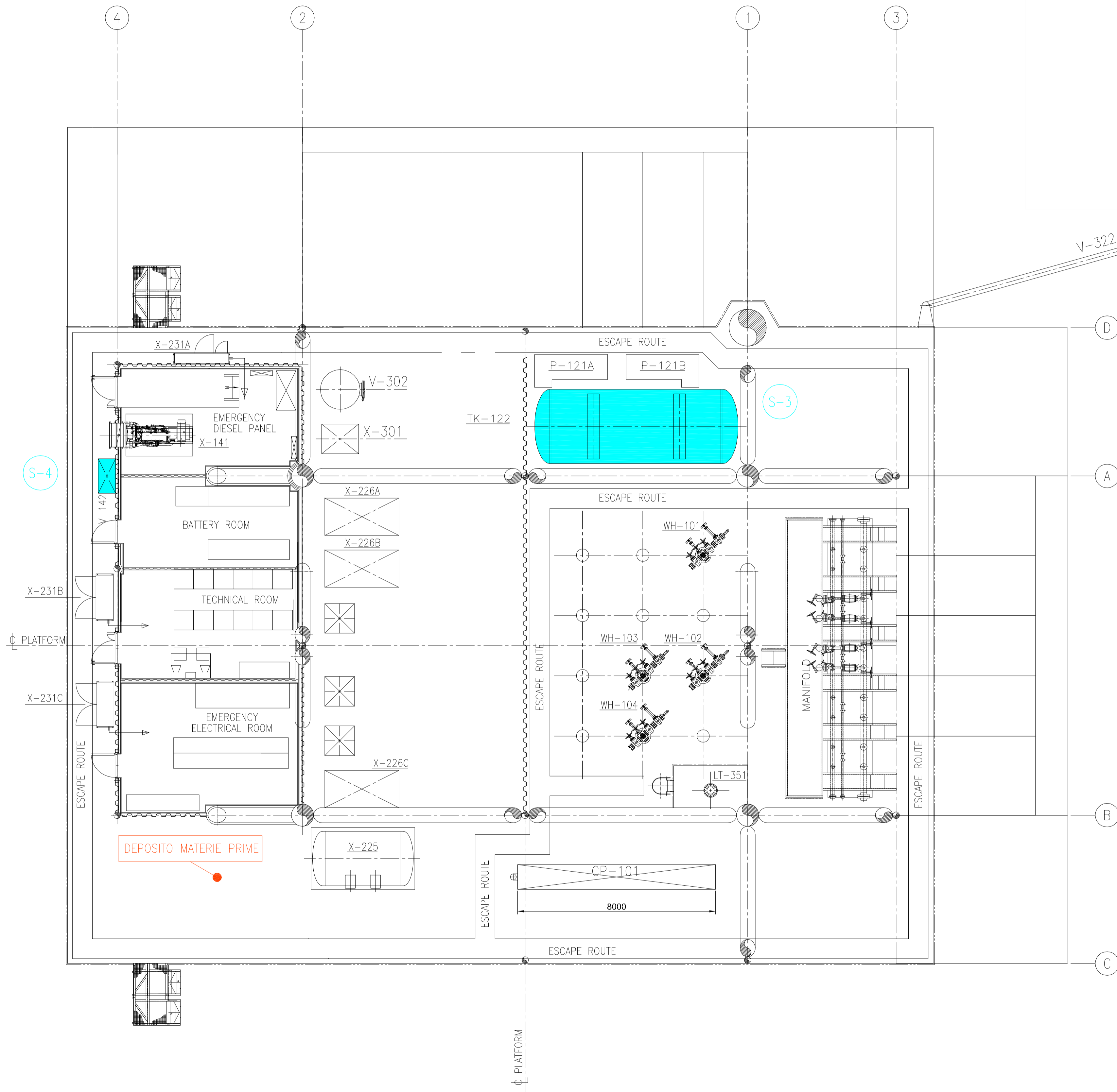
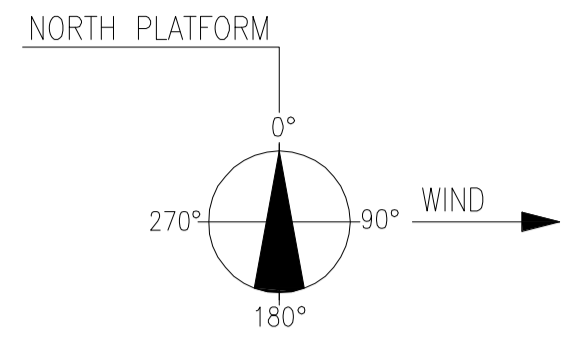
**RIFERIMENTO**

EDISON, 2012, PLANIMETRIE PIATTAFORME VEGA A E VEGA B  
 PER AUTORIZZAZIONE INTEGRATA AMBIENTALE (Doc. No. 11-522-G51)

REV.	DATA	DESCRIZIONE
0	15/06/2012	EMISSIONE PER AUTORIZZAZIONI

<p><b>D'APPOLONIA</b></p> <p>VIA SAN NAZARO, 19 - 16145 GENOVA, ITALIA                  TEL. +39 010 362 8148 FAX +39 010 362 1078                  e-mail: dappolonia@dappolonia.it                  P. IVA 03476550102</p>	<p>CLIENTE/CLIENT: <b>EDISON</b></p> <p>PROGETTO/PROJECT: <b>PROGETTO DI SVILUPPO CAMPO VEGA B, CONCESSIONE DI COLTIVAZIONE C.C6.EO - CANALE DI SICILIA, COMPLESSO PRODUTTIVO PIATTAFORME VEGA A E VEGA B, DOCUMENTAZIONE TECNICA ALLEGATA ALLA DOMANDA DI AUTORIZZAZIONE INTEGRATA AMBIENTALE</b></p>																
<p>TITOLO/TITLE: <b>ALLEGATO C.11 VEGA B PIANO 2                  PLANIMETRIA MODIFICATA DELLO STABILIMENTO CON INDIVIDUAZIONE DELLE AREE PER LO STOCCAGGIO DI MATERIE E RIFIUTI</b></p>																	
<table border="1" style="width: 100%;"> <tr> <th>FRM/ASIGNATURE</th> <th>DATA/DATE</th> <th>SCALA/SCALE</th> <th>DESEGNO No./DRAWING No.</th> <th>REV.</th> </tr> <tr> <td>ESEGUITO/BY: MAV</td> <td>15/06/12</td> <td rowspan="3" style="text-align: center;">1:100</td> <td rowspan="3" style="text-align: center;">11-522-M64</td> <td rowspan="3" style="text-align: center;">0</td> </tr> <tr> <td>CONTR./CHD. BY: MRD</td> <td>15/06/12</td> </tr> <tr> <td>APPROV./APPROV.: CSM</td> <td>15/06/12</td> </tr> </table>	FRM/ASIGNATURE	DATA/DATE	SCALA/SCALE	DESEGNO No./DRAWING No.	REV.	ESEGUITO/BY: MAV	15/06/12	1:100	11-522-M64	0	CONTR./CHD. BY: MRD	15/06/12	APPROV./APPROV.: CSM	15/06/12			
FRM/ASIGNATURE	DATA/DATE	SCALA/SCALE	DESEGNO No./DRAWING No.	REV.													
ESEGUITO/BY: MAV	15/06/12	1:100	11-522-M64	0													
CONTR./CHD. BY: MRD	15/06/12																
APPROV./APPROV.: CSM	15/06/12																

VEGA-B PLATFORM  
 PLANIMETRIA CON INDIVIDUAZIONE DELLE AREE PER LO STOCCAGGIO DI MATERIE E RIFIUTI  
 PLOT PLAN - CELLAR DECK - PLAN EL. +15000 T.O.S.



MEZZANINE DECK - EL. +20.000

	DESCRIZIONE
S-01	SERBATOIO DRENAGGI APERTI
S-02	DRENAGGIO ACQUE QUOTA +32.50 HELIDECK
S-03	SERBATOIO DILUENTE
S-04	SERBATOIO GIORNALIERO DIESEL DI EMERGENZA
S-05	SERBATOIO DIESEL FUEL
S-06	STOCCAGGIO CHIMICI
S-07	SERBATOIO STOCCAGGIO DRENAGGI
S-08	SERBATOIO DIESEL GRU
S-09	SERBATOIO STOCCAGGIO ACQUE NERE
S-10	SERBATOIO STOCCAGGIO POMPA D' EMERGENZA DIESEL

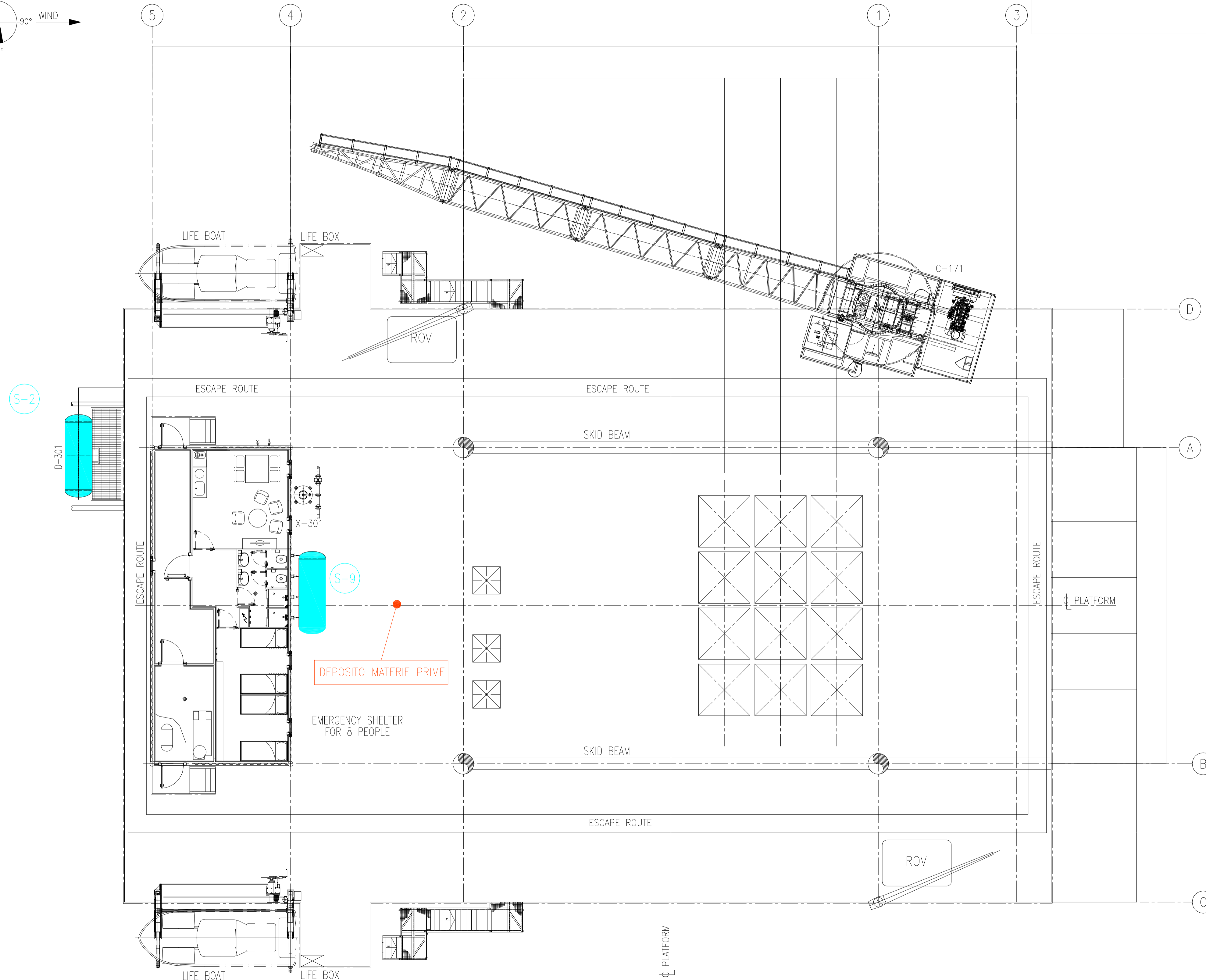
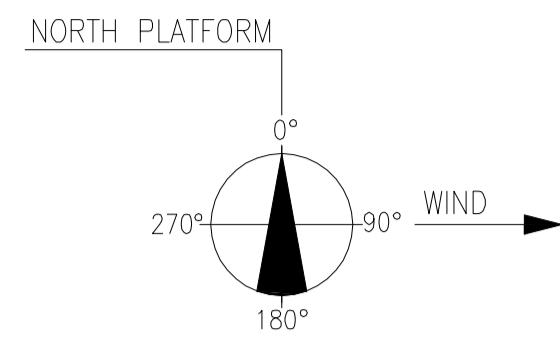
ELENCO APPARECCHIATURE	
ITEM	DESCRIZIONE
WH-101/104	WELL HEAD
X-231 A/B/C	FIRE FIGHTING SYSTEM (INERGEN)
X-141	EMERGENCY DIESEL GENERATOR 4300x2200x1200
V-142	EMERGENCY DAILY DIESEL TANK
X-225	FIRE FIGHTING FOAM SYSTEM
X-226 A/B/C	DELUGE VALVE SKID 3000x1800x1500
V-322	VENT
LT-351	LAUNCHING TRAP
CP-101	WELL HEAD CONTROL PANEL 8000x1000x2500
TK-122	DILUENT TANK ø3000x7000 (56m <sup>3</sup> )
P-121 A/B	DILUENT PUMP 2950x1350x1000
X-301	NITROGEN PRODUCTION SKID
V-302	NITROGEN RESERVOIR TANK

RIFERIMENTO  
 EDISON, 2012, PLANIMETRIE PIATTAFORME VEGA A E VEGA B  
 PER AUTORIZZAZIONE INTEGRATA AMBIENTALE (Doc. No. 11-522-G51)

REV.	DATA	DESCRIZIONE
0	15/06/2012	EMISSIONE PER AUTORIZZAZIONI

<b>D'APPOLONIA</b>		CLIENTE/CLIENT:			
VIA SAN NAZARO, 19 - 16145 GENOVA, ITALIA TEL. +39 010 362 8148 FAX +39 010 362 1078 e-mail: dappolonia@dappolonia.it P. IVA 03476550102		PROGETTO/PROJECT: PROGETTO DI SVILUPPO CAMPO VEGA B, CONCESSIONE DI COLTIVAZIONE C.C6.EO - CANALE DI SICILIA, COMPLESSO PRODUTTIVO PIATTAFORME VEGA A E VEGA B, DOCUMENTAZIONE TECNICA ALLEGATA ALLA DOMANDA DI AUTORIZZAZIONE INTEGRATA AMBIENTALE			
TITOLO/TITLE: <b>ALLEGATO C.11 VEGA B PIANO 3                  PLANIMETRIA MODIFICATA DELLO                  STABILIMENTO CON INDIVIDUAZIONE                  DELLE AREE PER LO STOCCAGGIO DI                  MATERIE E RIFIUTI</b>					
ESEGUITO/BY	MAV	DATA/DATE	15/06/12	SCALA/SCALE	1:100
CONTR./CHD. BY	MRD	DATA/DATE	15/06/12	DESIGNO No./DRAWING No.	11-522-M65
APPROV./APPROV.	CSM	DATA/DATE	15/06/12	REV.	0

VEGA-B PLATFORM  
 PLANIMETRIA CON INDIVIDUAZIONE DELLE AREE PER LO STOCCAGGIO DI MATERIE E RIFIUTI  
 PLOT PLAN - MAIN DECK - PLAN EL. +25000 T.O.S.



	DESCRIZIONE
S-01	SERBATOIO DRENAGGI APERTI
S-02	DRENAGGIO ACQUE QUOTA +32.50 HELIDECK
S-03	SERBATOIO DILUENTE
S-04	SERBATOIO GIORNALIERO DIESEL DI EMERGENZA
S-05	SERBATOIO DIESEL FUEL
S-06	STOCCAGGIO CHIMICI
S-07	SERBATOIO STOCCAGGIO DRENAGGI
S-08	SERBATOIO DIESEL GRU
S-09	SERBATOIO STOCCAGGIO ACQUE NERE
S-10	SERBATOIO STOCCAGGIO POMPA D' EMERGENZA DIESEL

ELENCO APPARECCHIATURE	
ITEM	DESCRIZIONE
D-301	DRAIN TANK
X-301	FIRE FIGHTING SYSTEM - PREMIXER
C-171	DIESEL CRANE
XX	LIFE BOAT

RIFERIMENTO  
 EDISON, 2012, PLANIMETRIE PIATTAFORME VEGA A E VEGA B  
 PER AUTORIZZAZIONE INTEGRATA AMBIENTALE (Doc. No. 11-522-G51)

REV.	DATA	DESCRIZIONE
0	15/06/2012	EMISSIONE PER AUTORIZZAZIONI

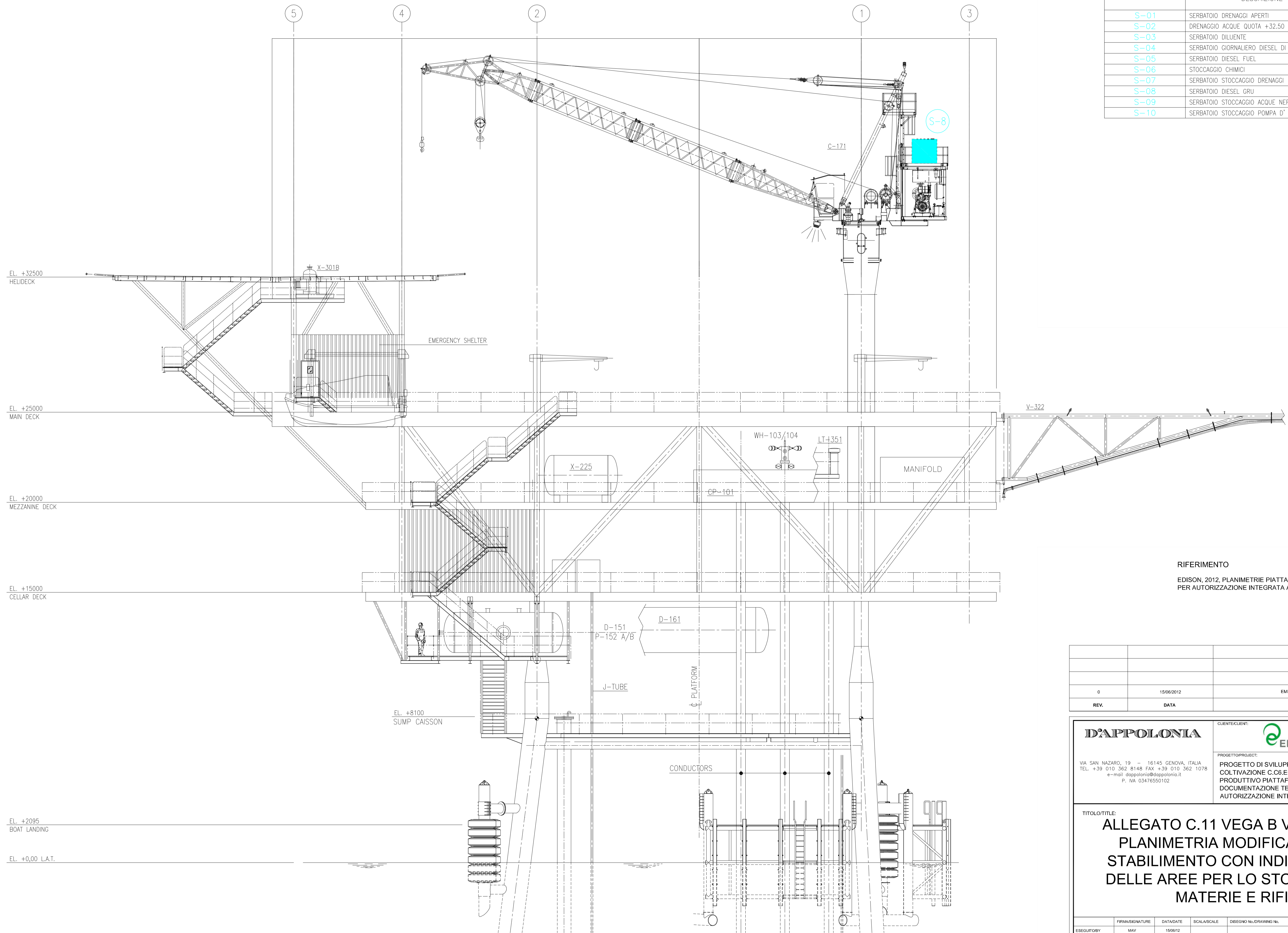
<b>D'APPOLONIA</b> VIA SAN NAZARO, 19 - 16145 GENOVA, ITALIA TEL. +39 010 362 8148 FAX +39 010 362 1078 e-mail: dappolonia@dappolonia.it P. IVA 03476550102	CLIENTE/CIENT: <b>EDISON</b>
	PROGETTO/PROJECT: PROGETTO DI SVILUPPO CAMPO VEGA B, CONCESSIONE DI COLTIVAZIONE C.C6.EO - CANALE DI SICILIA, COMPLESSO PRODUTTIVO PIATTAFORME VEGA A E VEGA B, DOCUMENTAZIONE TECNICA ALLEGATA ALLA DOMANDA DI AUTORIZZAZIONE INTEGRATA AMBIENTALE

TITOLO/TITLE:  
**ALLEGATO C.11 VEGA B PIANO 4  
 PLANIMETRIA MODIFICATA DELLO  
 STABILIMENTO CON INDIVIDUAZIONE  
 DELLE AREE PER LO STOCCAGGIO DI  
 MATERIE E RIFIUTI**

ESEGUITO/BY	FIRMA/SIGNATURE	DATA/DATE	SCALA/SCALE	DESEGNO NO./DRAWING NO.	REV.
CONTR./CHD. BY	MRD	15/06/12	1:100	11-522-M66	0
APPROV./APPROV.	CSM	15/06/12			

MAIN DECK - EL. +25.000

VEGA-B PLATFORM  
 PLANIMETRIA CON INDIVIDUAZIONE DELLE AREE PER LO STOCCAGGIO DI MATERIE E RIFIUTI  
 VISTA DA SUD



	DESCRIZIONE
S-01	SERBATOIO DRENAGGI APERTI
S-02	DRENAGGIO ACQUE QUOTA +32.50 HELIDECK
S-03	SERBATOIO DILUENTE
S-04	SERBATOIO GIORNALIERO DIESEL DI EMERGENZA
S-05	SERBATOIO DIESEL FUEL
S-06	STOCCAGGIO CHIMICI
S-07	SERBATOIO STOCCAGGIO DRENAGGI
S-08	SERBATOIO DIESEL GRU
S-09	SERBATOIO STOCCAGGIO ACQUE NERE
S-10	SERBATOIO STOCCAGGIO POMPA D' EMERGENZA DIESEL

RIFERIMENTO  
 EDISON, 2012, PLANIMETRIE PIATTAFORME VEGA A E VEGA B  
 PER AUTORIZZAZIONE INTEGRATA AMBIENTALE (Doc. No. 11-522-G51)

REV.	DATA	DESCRIZIONE
0	15/06/2012	EMISSIONE PER AUTORIZZAZIONI

<b>D'APPOLONIA</b> <small>VIA SAN NAZARO, 19 - 16145 GENOVA, ITALIA          TEL. +39 010 362 8148 FAX +39 010 362 1078          e-mail: dappolonia@dappolonia.it          P. IVA 03476550102</small>	<small>CLIENTE/CLIENT:</small> <b>EDISON</b>
	<small>PROGETTO/PROJECT:</small> PROGETTO DI SVILUPPO CAMPO VEGA B, CONCESSIONE DI COLTIVAZIONE C.C6.EO - CANALE DI SICILIA, COMPLESSO PRODUTTIVO PIATTAFORME VEGA A E VEGA B, DOCUMENTAZIONE TECNICA ALLEGATA ALLA DOMANDA DI AUTORIZZAZIONE INTEGRATA AMBIENTALE

TITOLO/TITLE:  
**ALLEGATO C.11 VEGA B VISTA DA SUD  
 PLANIMETRIA MODIFICATA DELLO  
 STABILIMENTO CON INDIVIDUAZIONE  
 DELLE AREE PER LO STOCCAGGIO DI  
 MATERIE E RIFIUTI**

	FIRMA/SIGNATURE	DATA/DATE	SCALA/SCALE	DISEGNO N°/DRAWING N°	REV.
ESEGUITO/BY	MAV	15/06/12	1:100	11-522-M67	0
CONTR./CHD. BY	MRD	15/06/12			
APPROV./APPROV.	CSM	15/06/12			