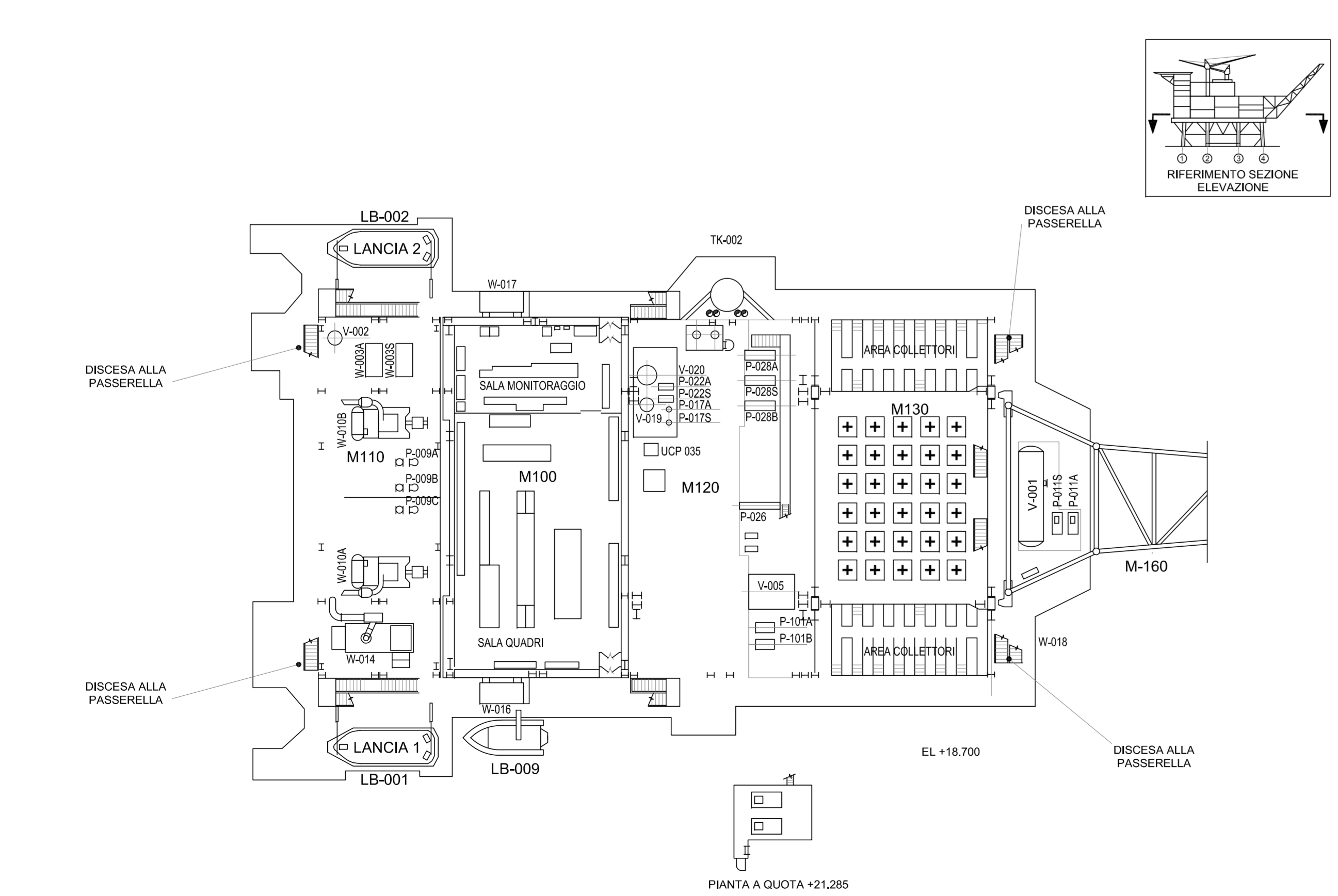
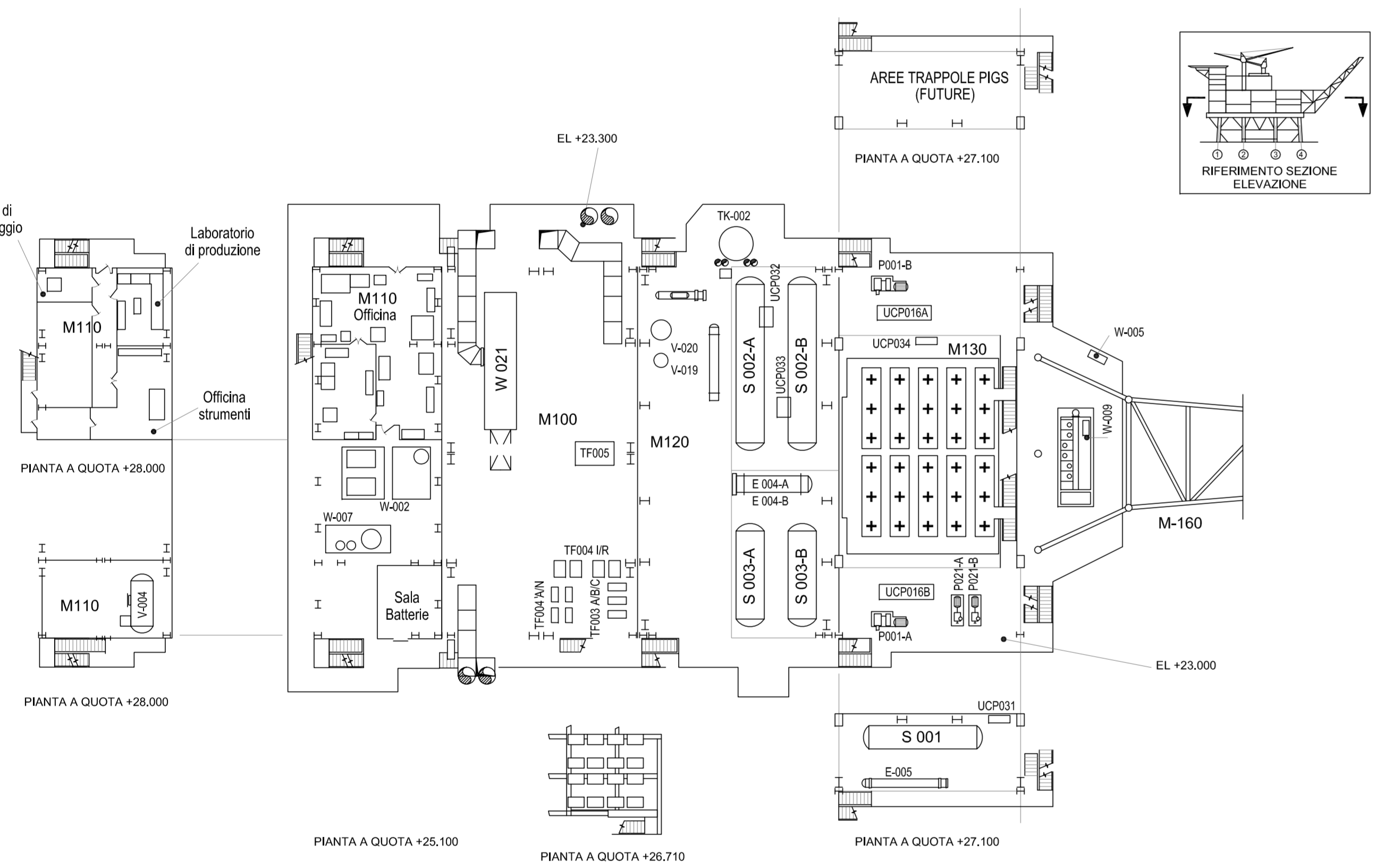
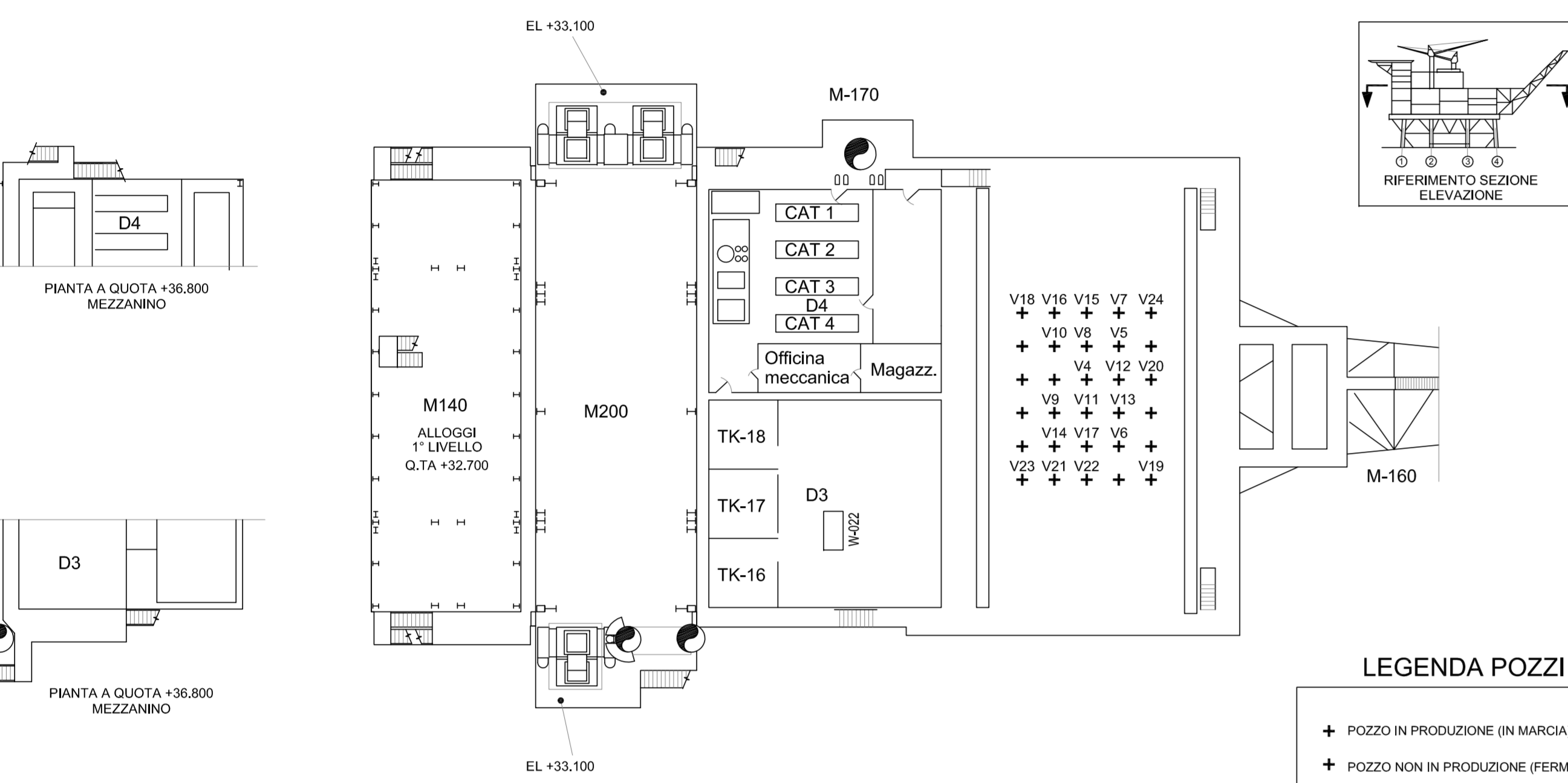
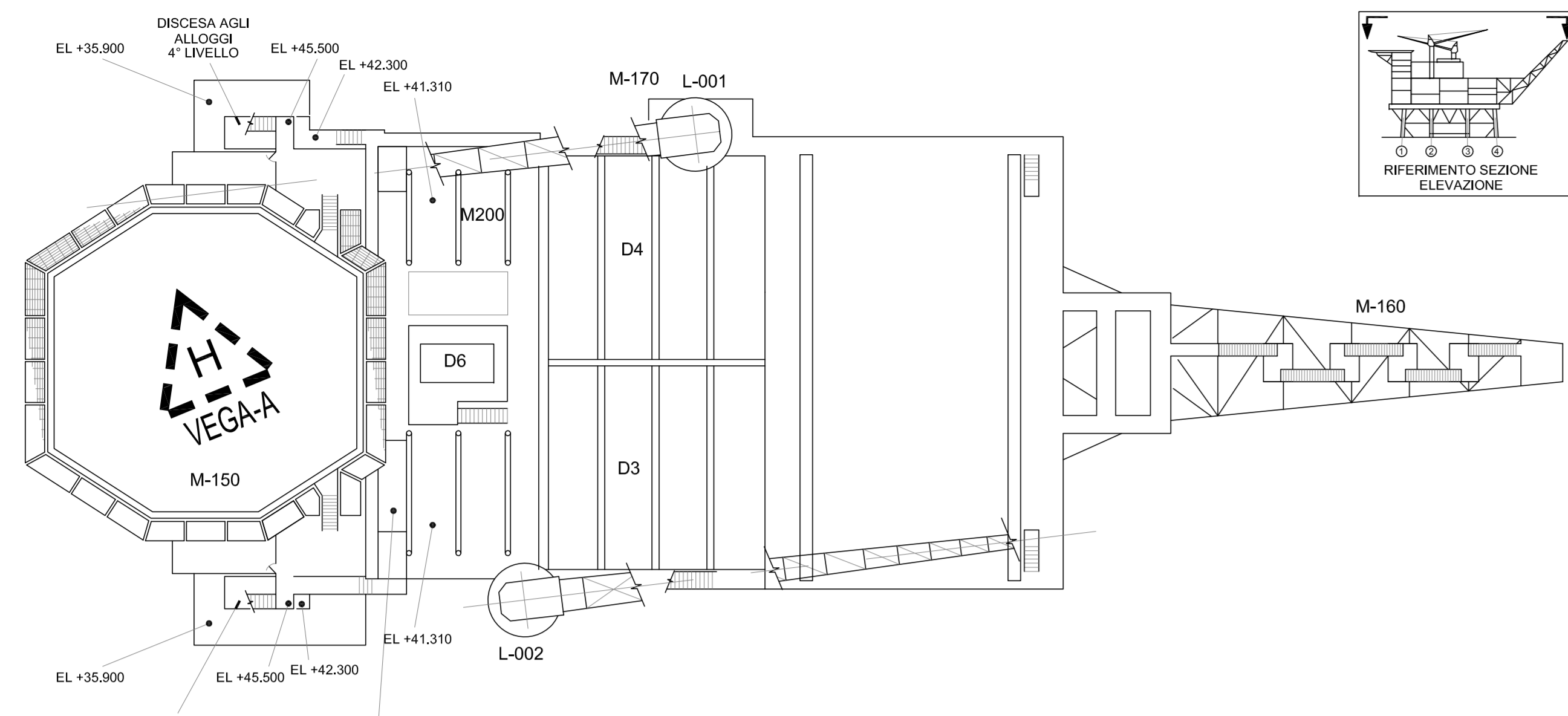


**PROGETTO DI SVILUPPO CAMPO VEGA B  
CONCESSIONE DI COLTIVAZIONE C.C6.EO – CANALE DI SICILIA  
COMPLESSO PRODUTTIVO PIATTAFORME VEGA A E VEGA B**

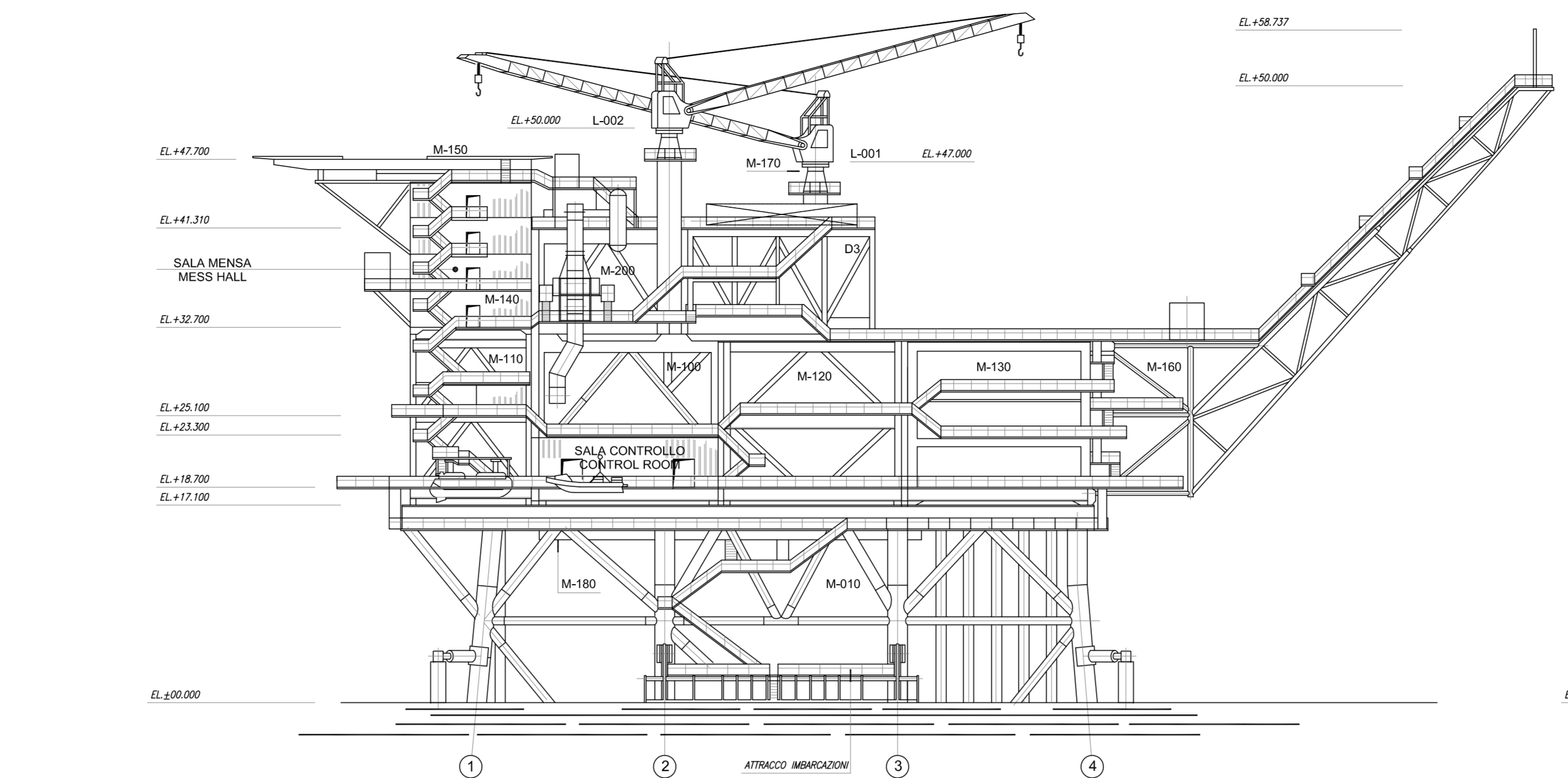
**DOCUMENTAZIONE TECNICA ALLEGATA ALLA DOMANDA DI AUTORIZZAZIONE  
INTEGRATA AMBIENTALE**

**ALLEGATO B.19  
PLANIMETRIA DELL'APPROVVIGIONAMENTO E DISTRIBUZIONE IDRICA**

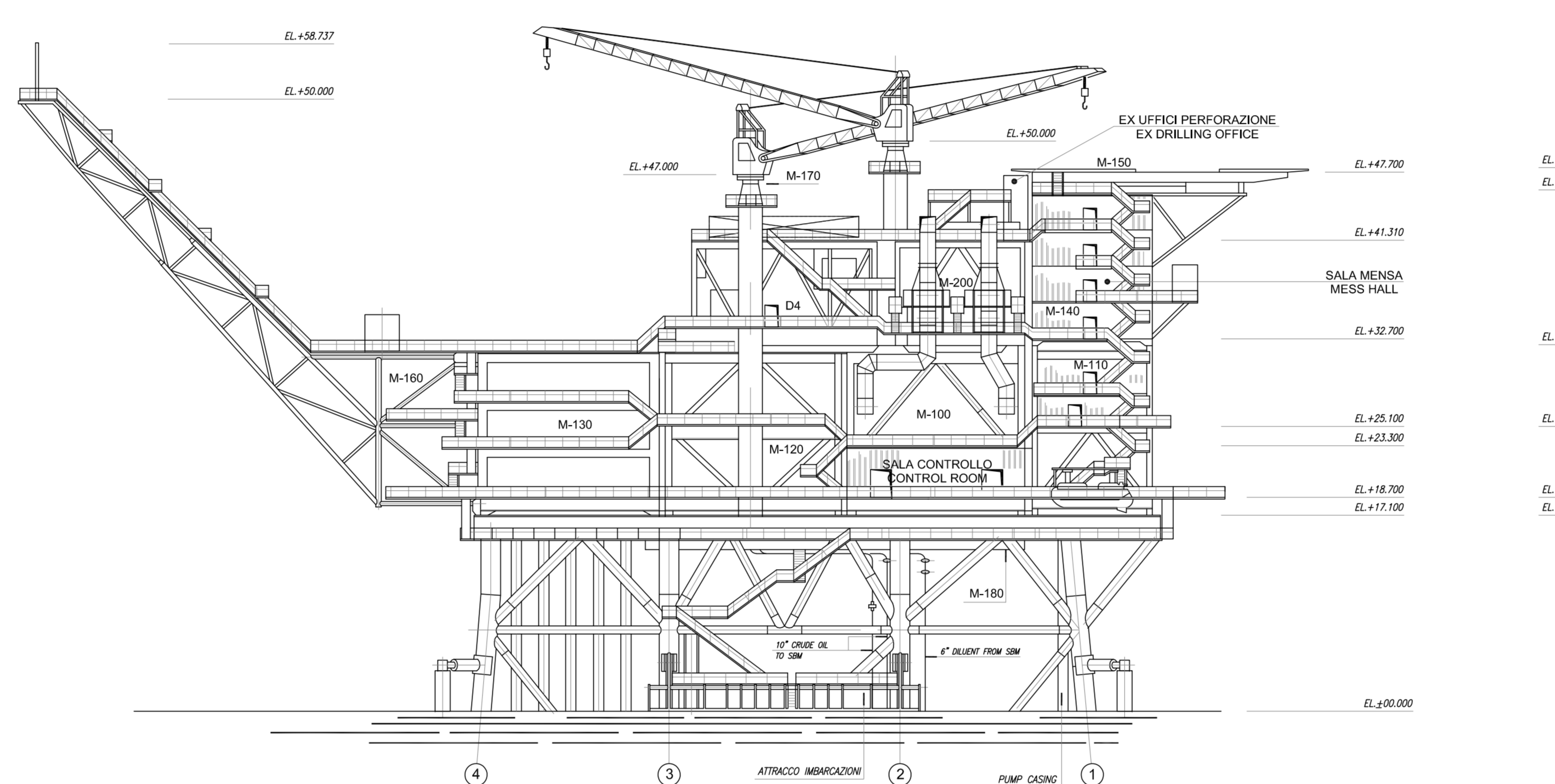




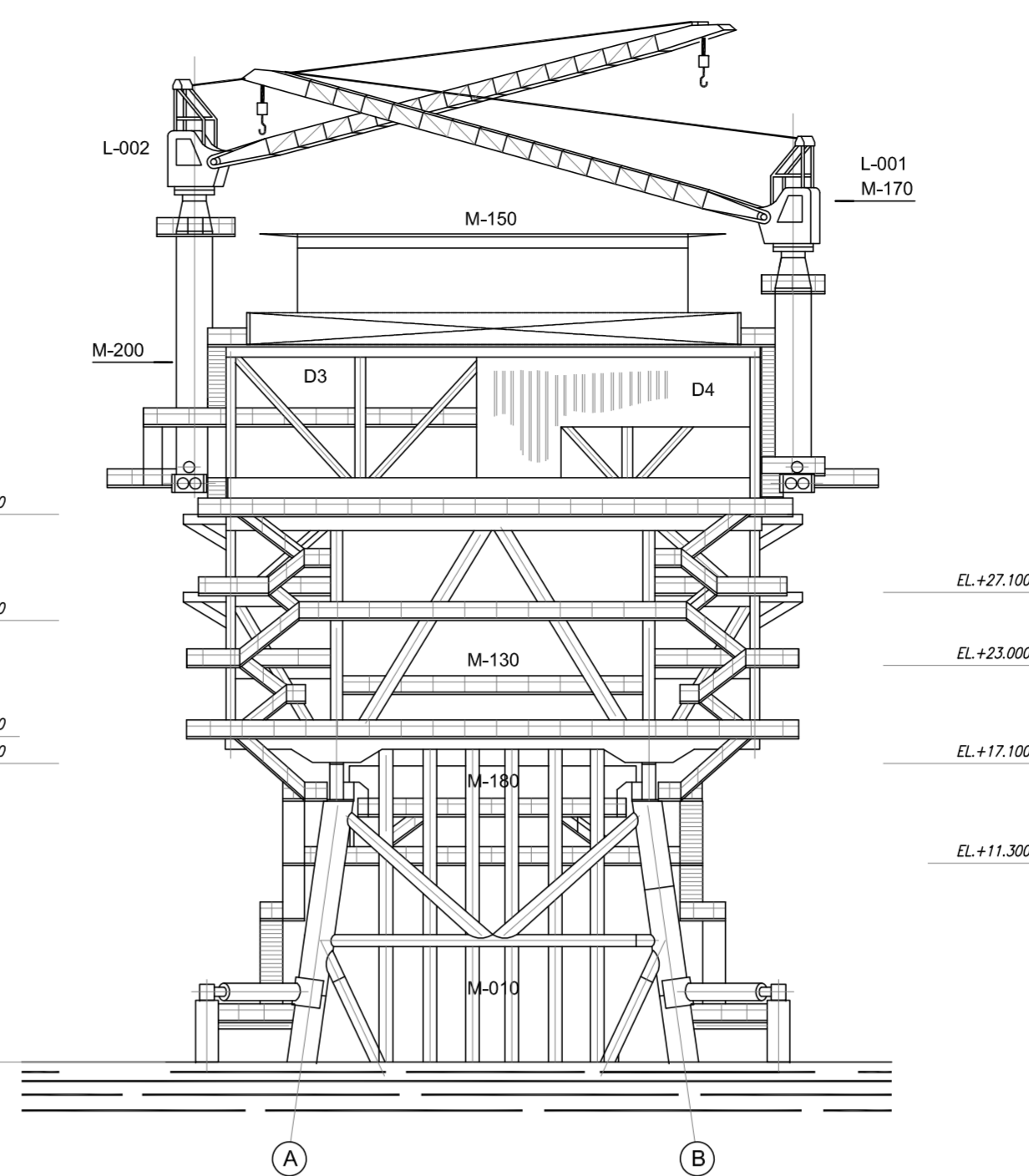
**LEGENDA POZZI**  
 + POZZO IN PRODUZIONE (IN MARCIA)  
 + POZZO NON IN PRODUZIONE (FERMO)



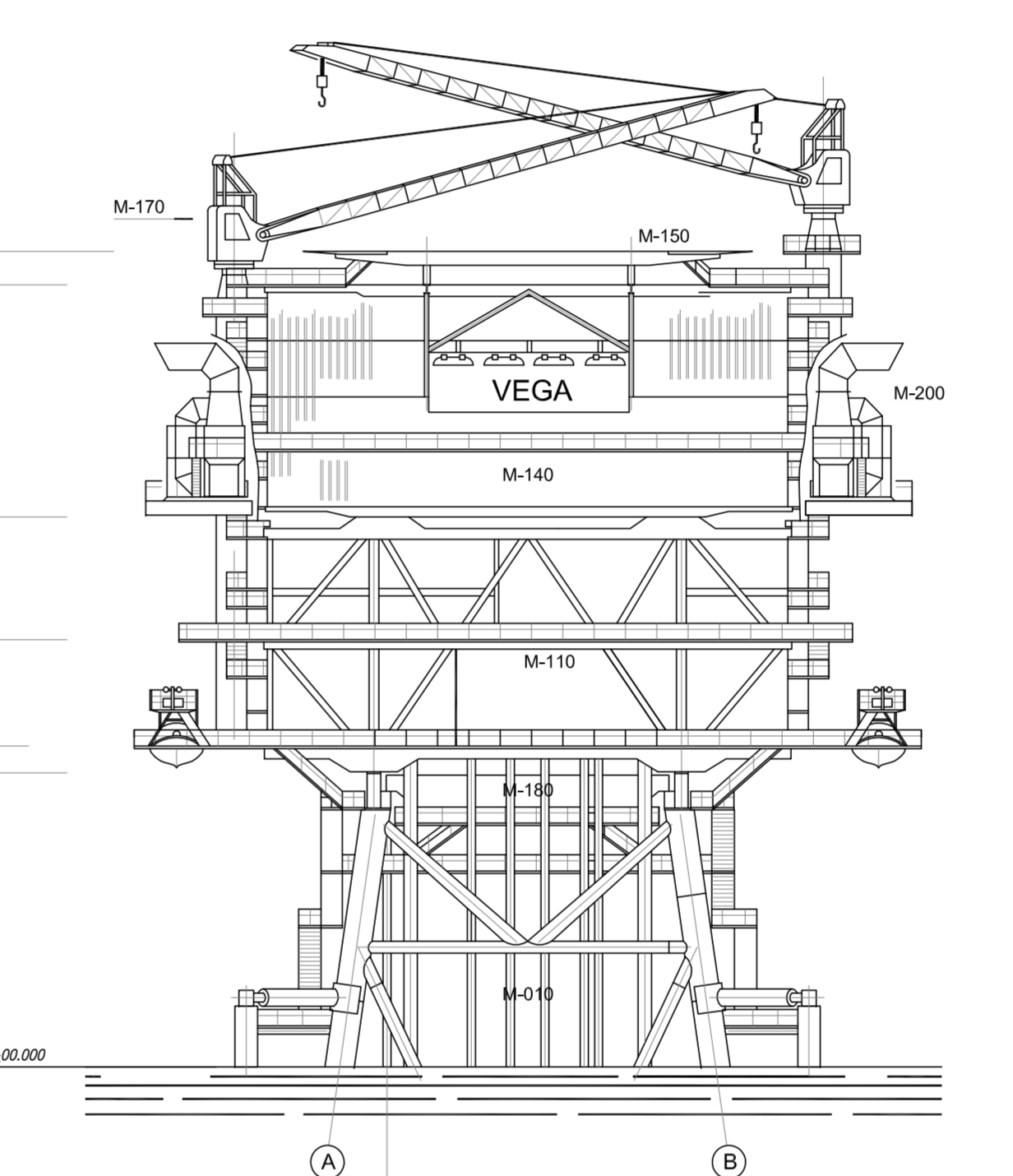
ELEVAZIONE OVEST  
WEST VIEW



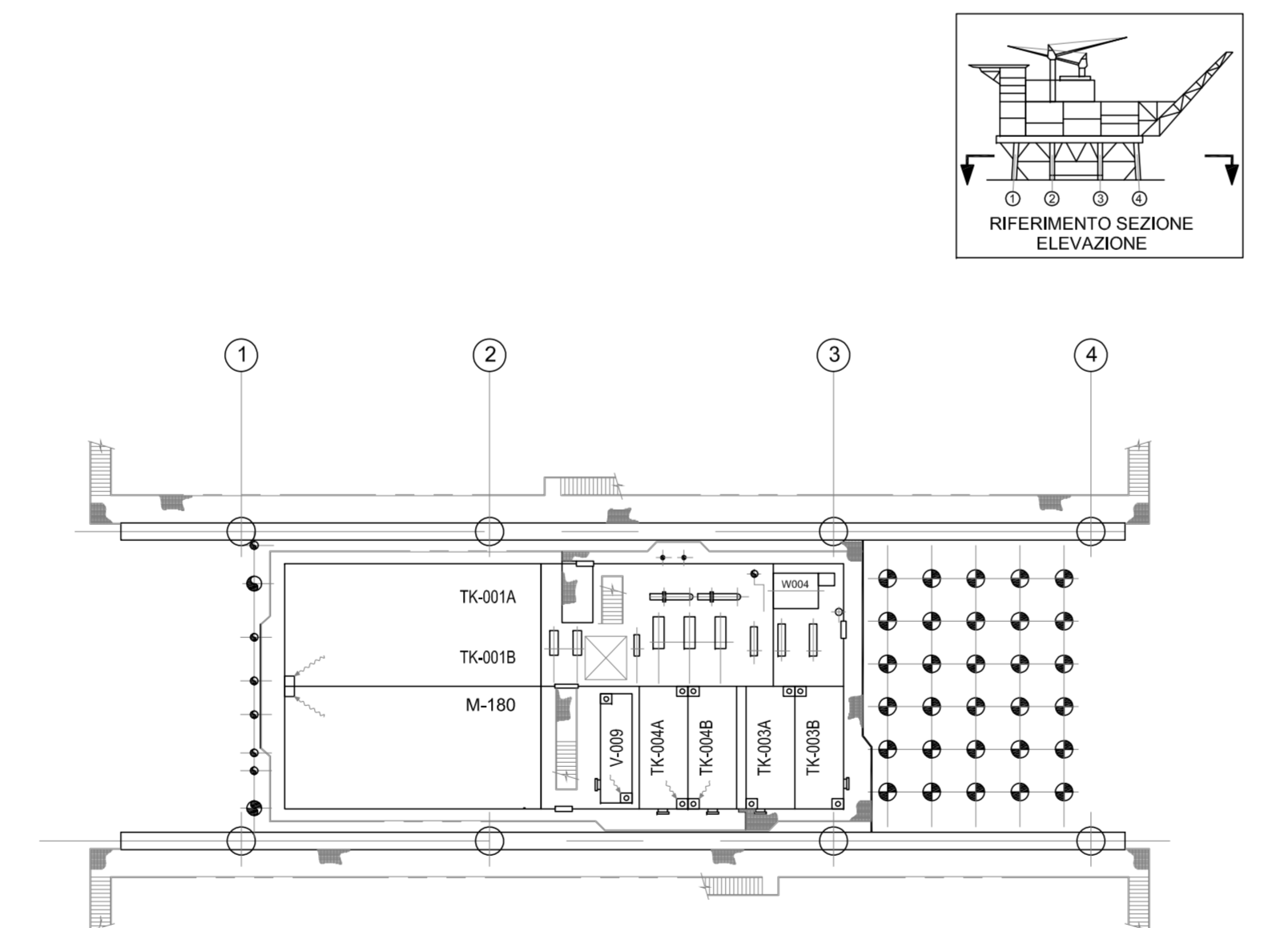
ELEVAZIONE EST  
EAST VIEW



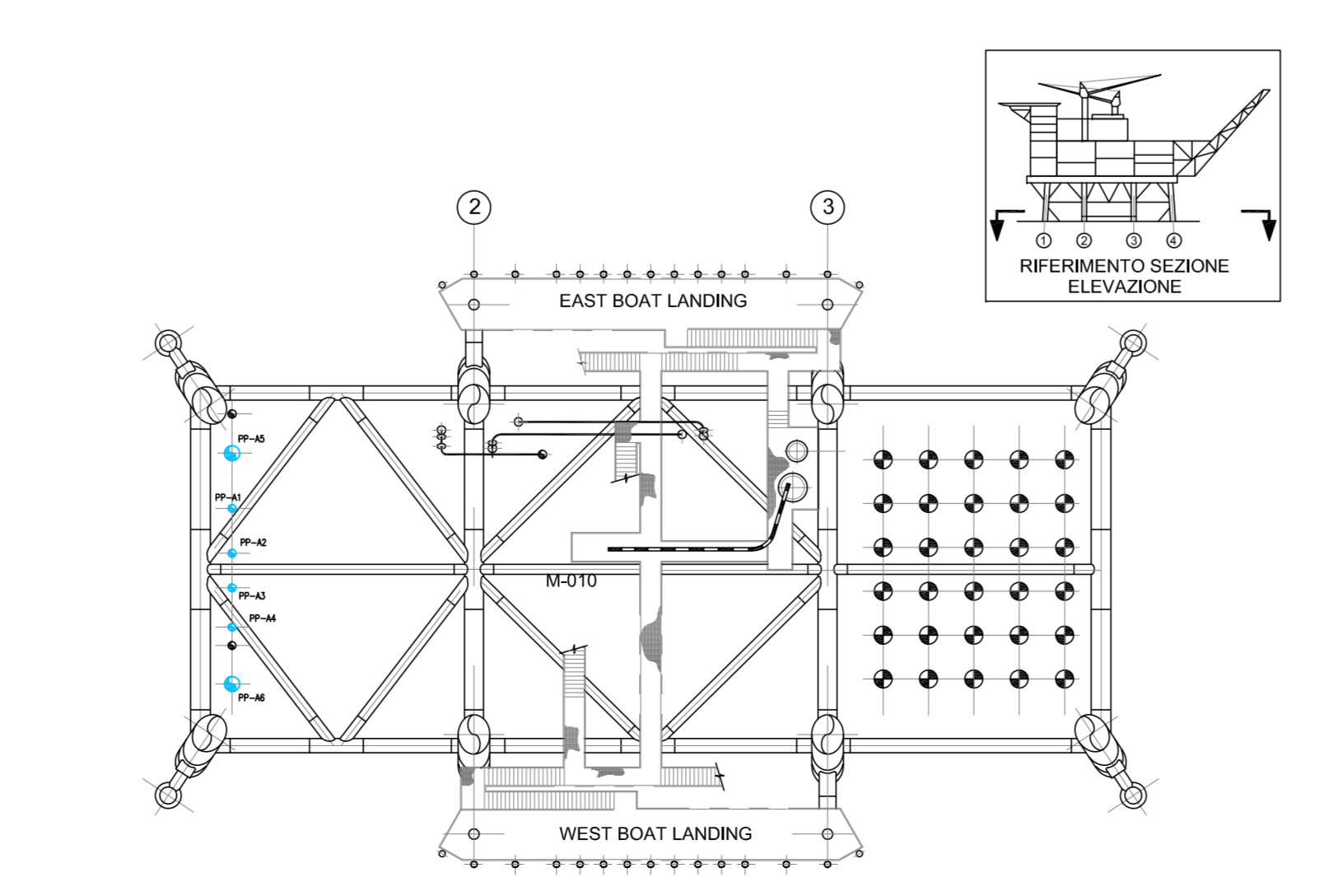
ELEVAZIONE SUD  
SOUTH VIEW



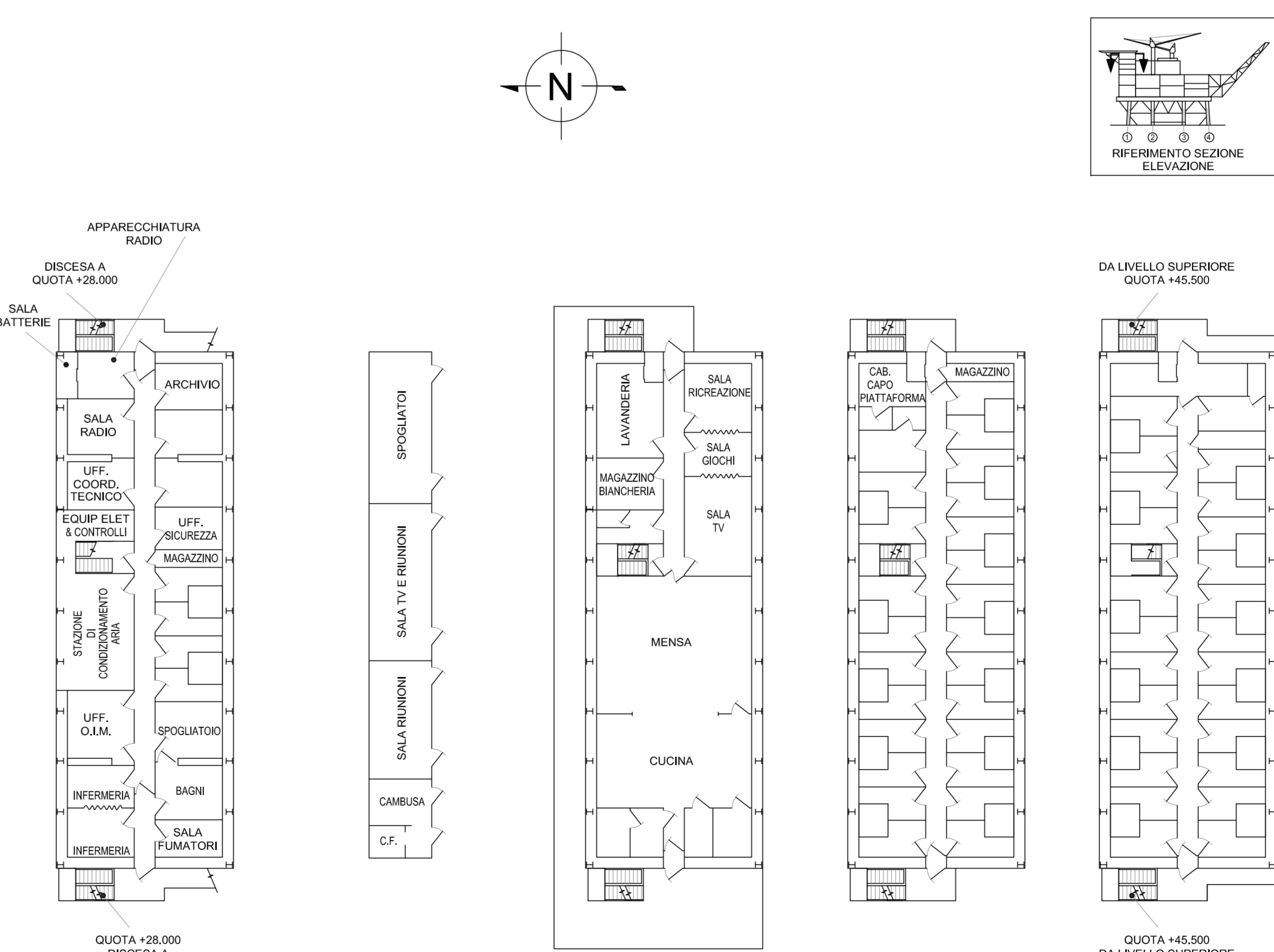
ELEVAZIONE NORD  
NORTH VIEW



PLAN AT ELEV. +14.300



PLAN AT ELEV. FROM +0.00 TO +13.900



1° LIVELLO QUOTA +32.700  
 2° LIVELLO QUOTA +35.900  
 3° LIVELLO QUOTA +39.100  
 4° LIVELLO QUOTA +42.300

AMPLIAMENTO LIVING QUARTER NUOVO CORPO SERVIZI

**PRELIEVI IDRICI**

NOME	X (WGS84UTM33N)	Y (WGS84UTM33N)
PP-A1	466650	4043875
PP-A2	466649	4043875
PP-A3	466648	4043875
PP-A4	466647	4043875
PP-A5	466651	4043875
PP-A6	466646	4043875

RIFERIMENTO  
 EDISON, 2012, PLANIMETRIA PIATTAFORMA VEGA A PER AUTORIZZAZIONE INTEGRATA AMBIENTALE (Doc. No. 11-522-G51)

REV.	DATA	DESCRIZIONE
0	15/06/2012	EMMISSIONE PER AUTORIZZAZIONE

**D'APPOLONIA** CLIENTE/CLIENT: **EDISON**  
 VIA SAN NAZARO, 19 - 10145 GENOVA, ITALIA  
 TEL. +39 010 362 8148 FAX +39 010 362 1578  
 e-mail: dappolonia@dappolonia.it  
 P. IVA 02478601012  
 PROGETTO/PROGETTO: PROGETTO DI SVILUPPO CAMPO VEGA B CONCESSIONE DI COLTIVAZIONE C.C.6.E0 - CANALE DI SICILIA COMPLESSO PRODUTTIVO PIATTAFORME VEGA A E VEGA B DOCUMENTAZIONE TECNICA ALLEGATA ALLA DOMANDA DI AUTORIZZAZIONE INTEGRATA AMBIENTALE  
 TITOLO/ITILE: **ALLEGATO B.19 PLANIMETRIA DELL'APPROVVIGIONAMENTO E DISTRIBUZIONE IDRICA**  
 ESECUTIVO: PERLA/PERLA DATA: 15/06/12 SCALA/SCALE: DESIGN/IN-DRIVING N.: REV.  
 CONTROLLO/CONTROLLO: ARD 15/06/12 11-522-A440 0  
 APPROVAZIONE/PROVA: CMF 15/06/12