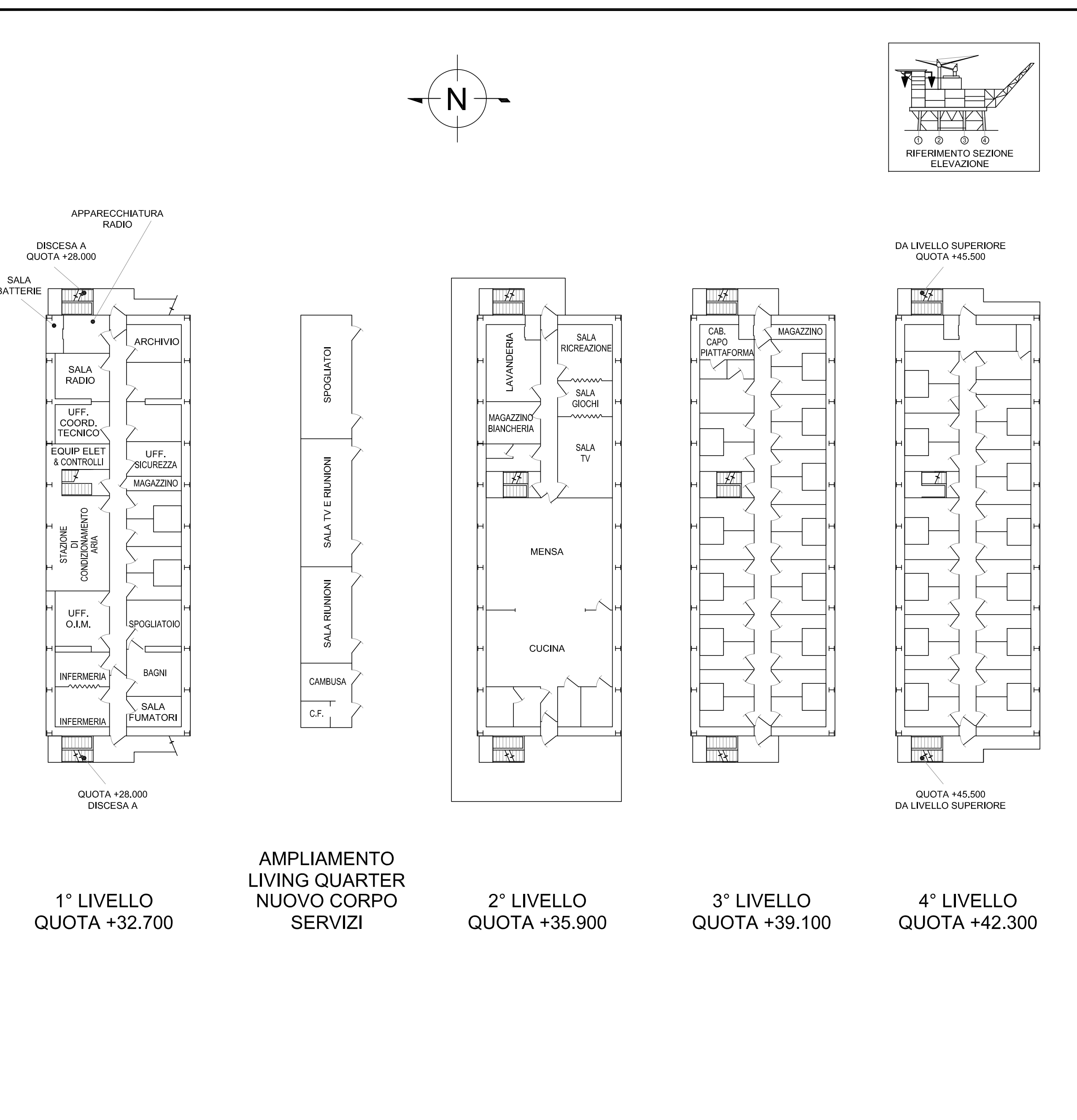
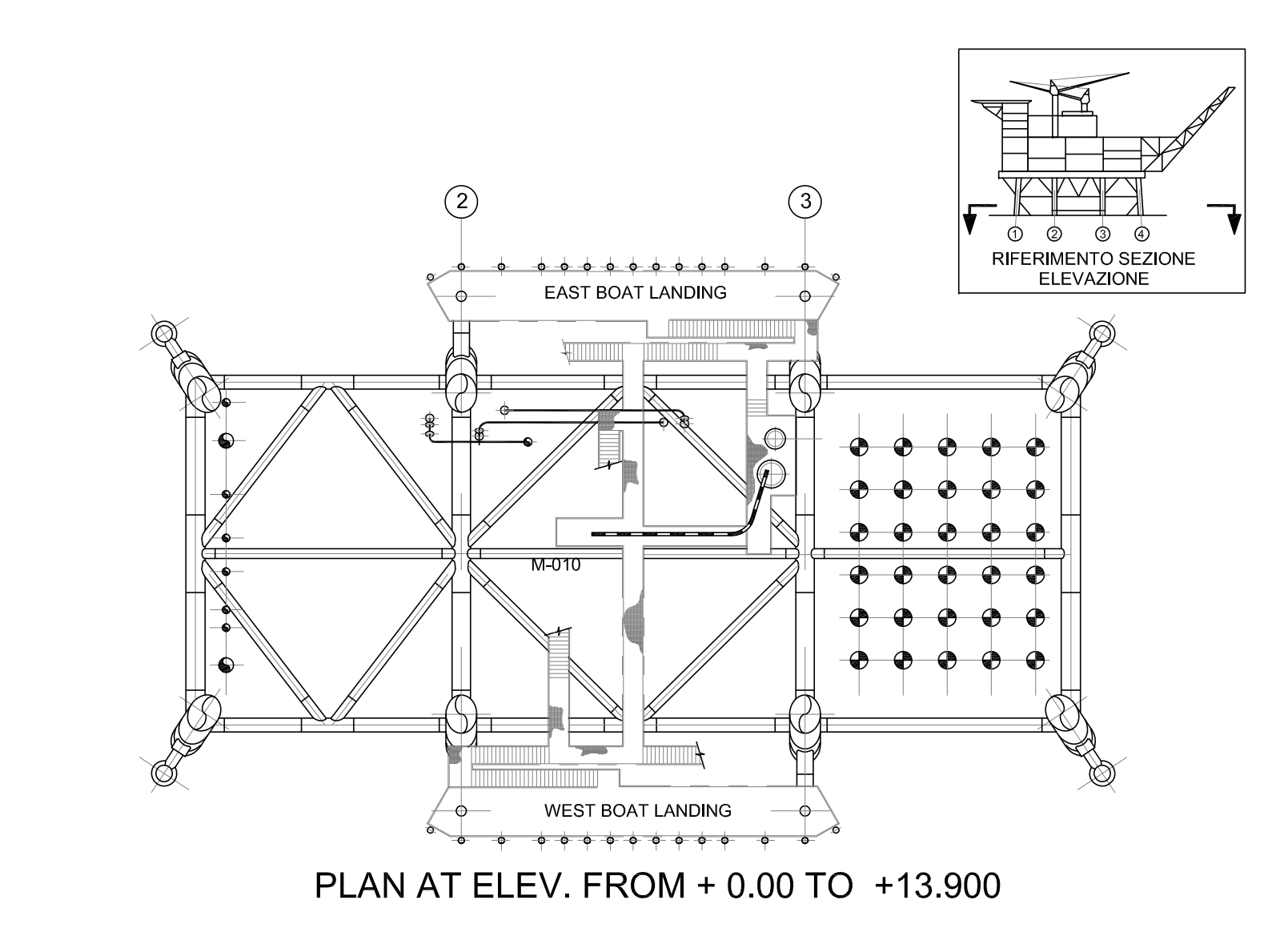
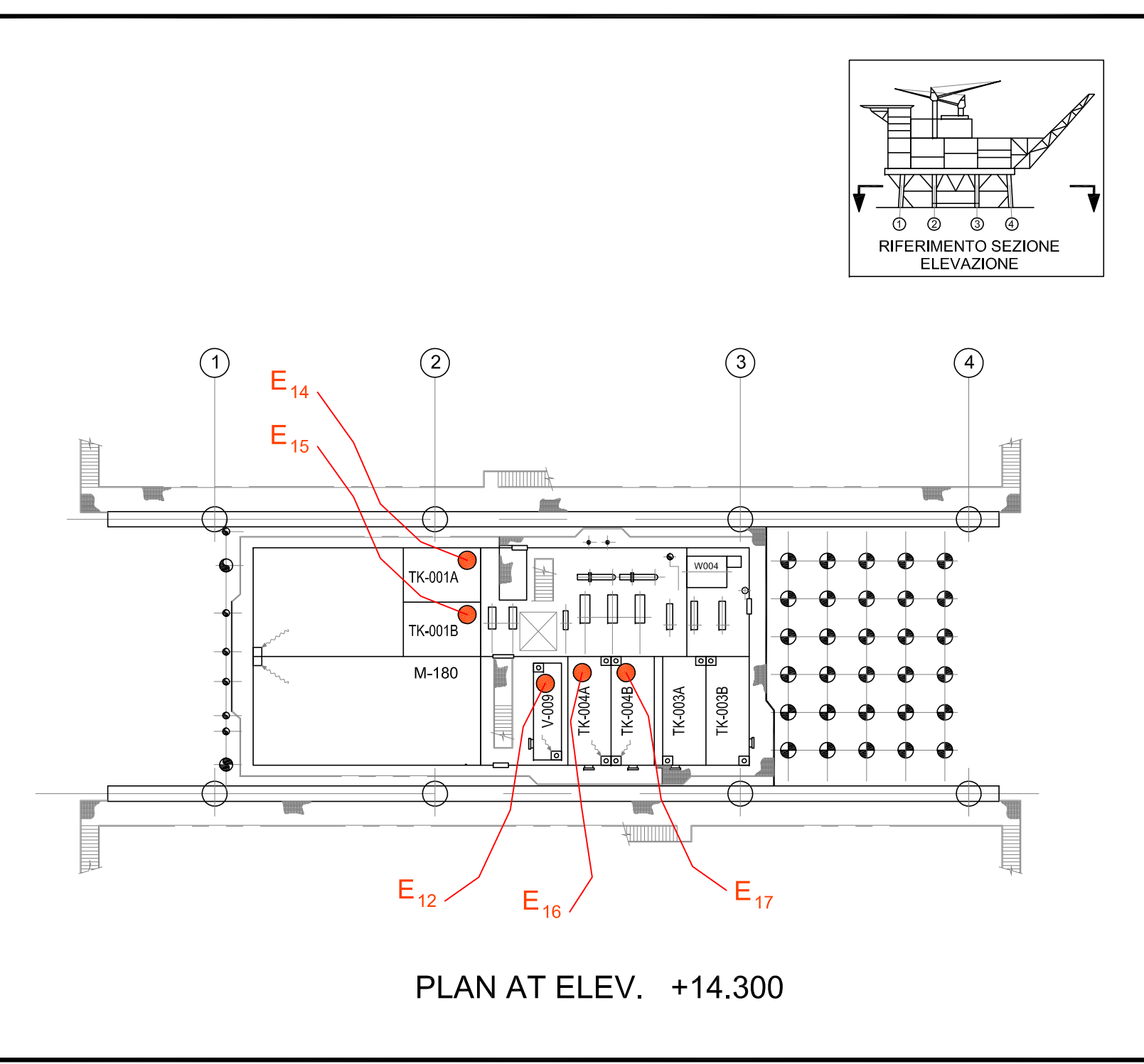
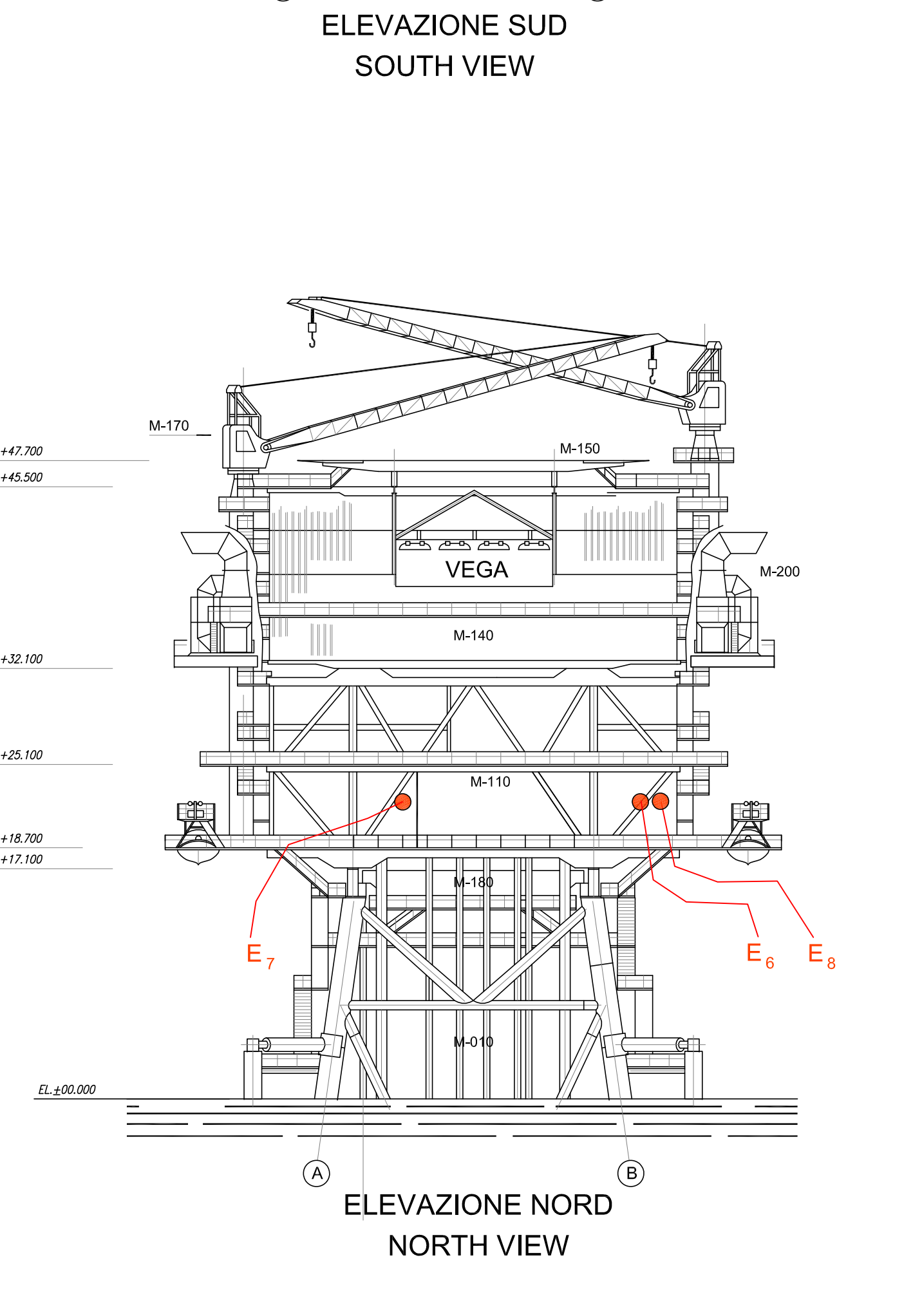
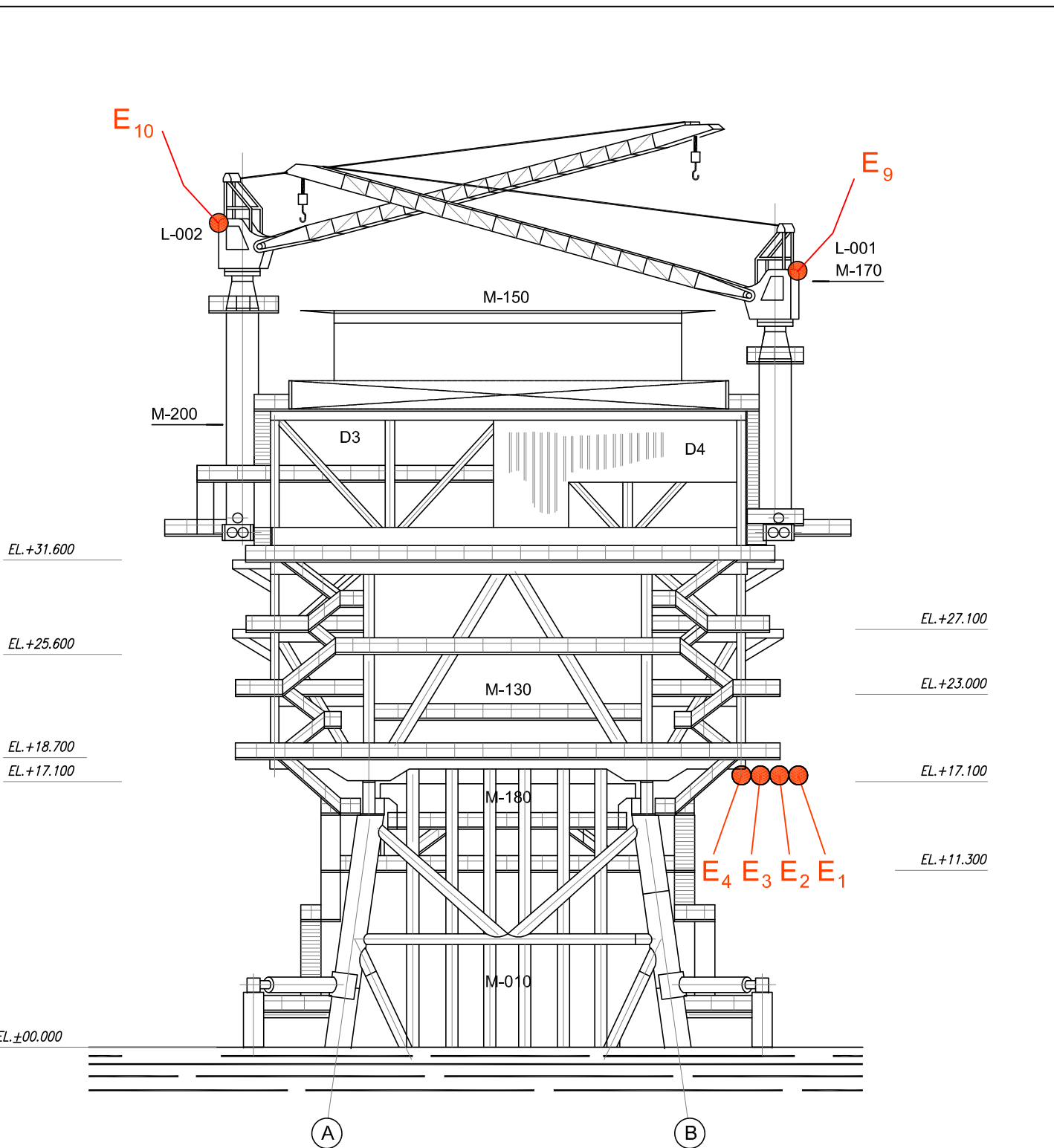
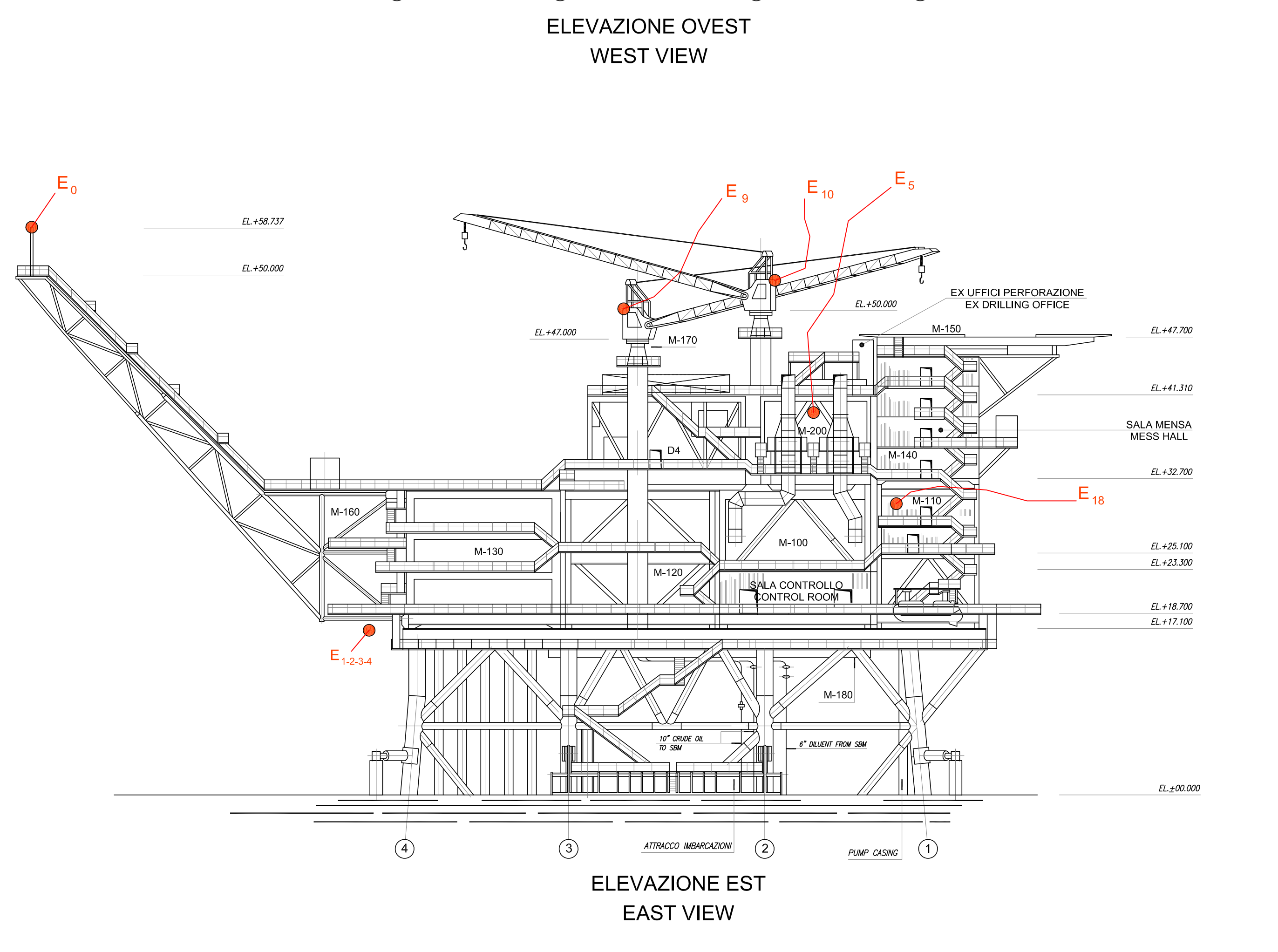
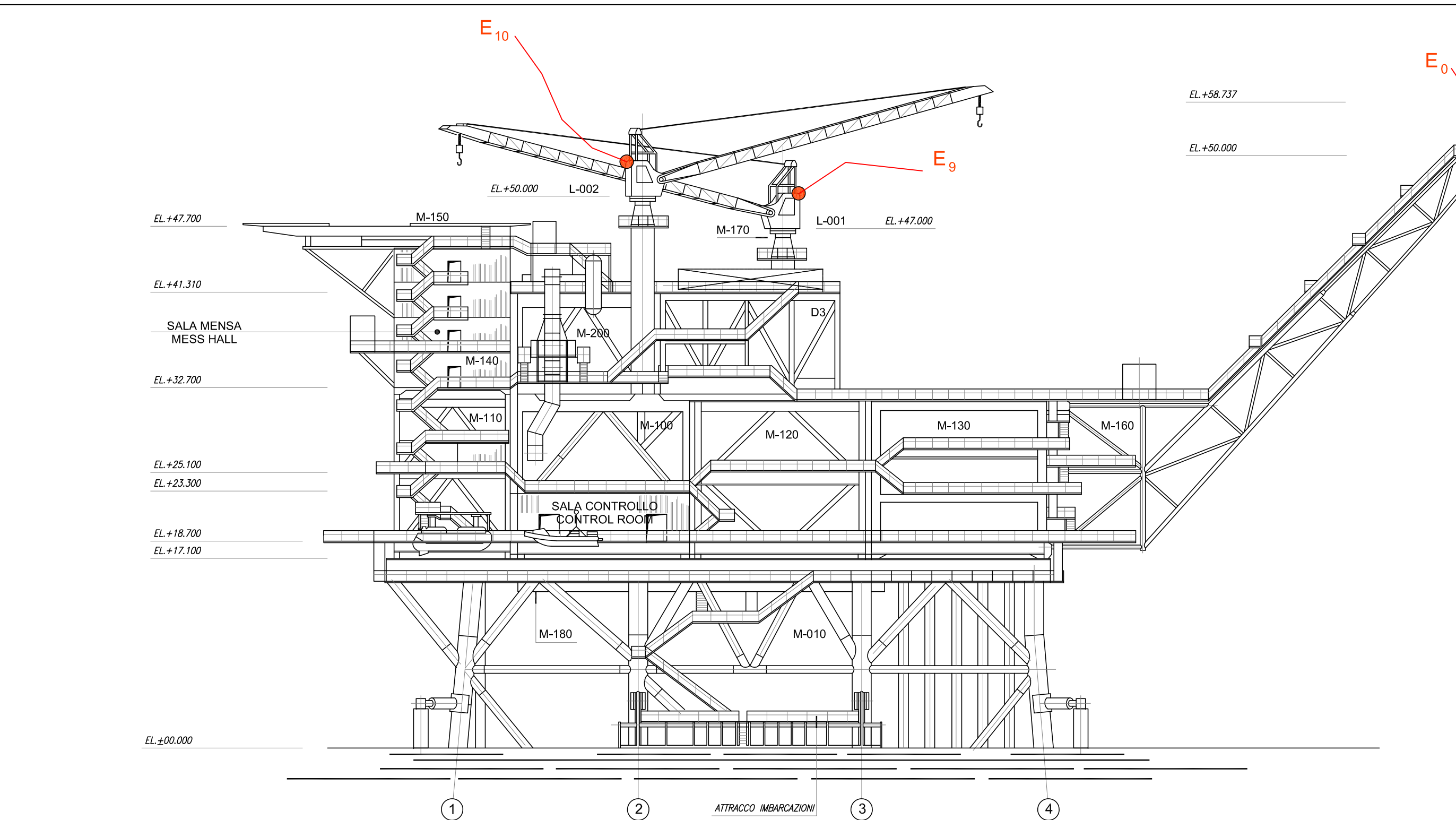
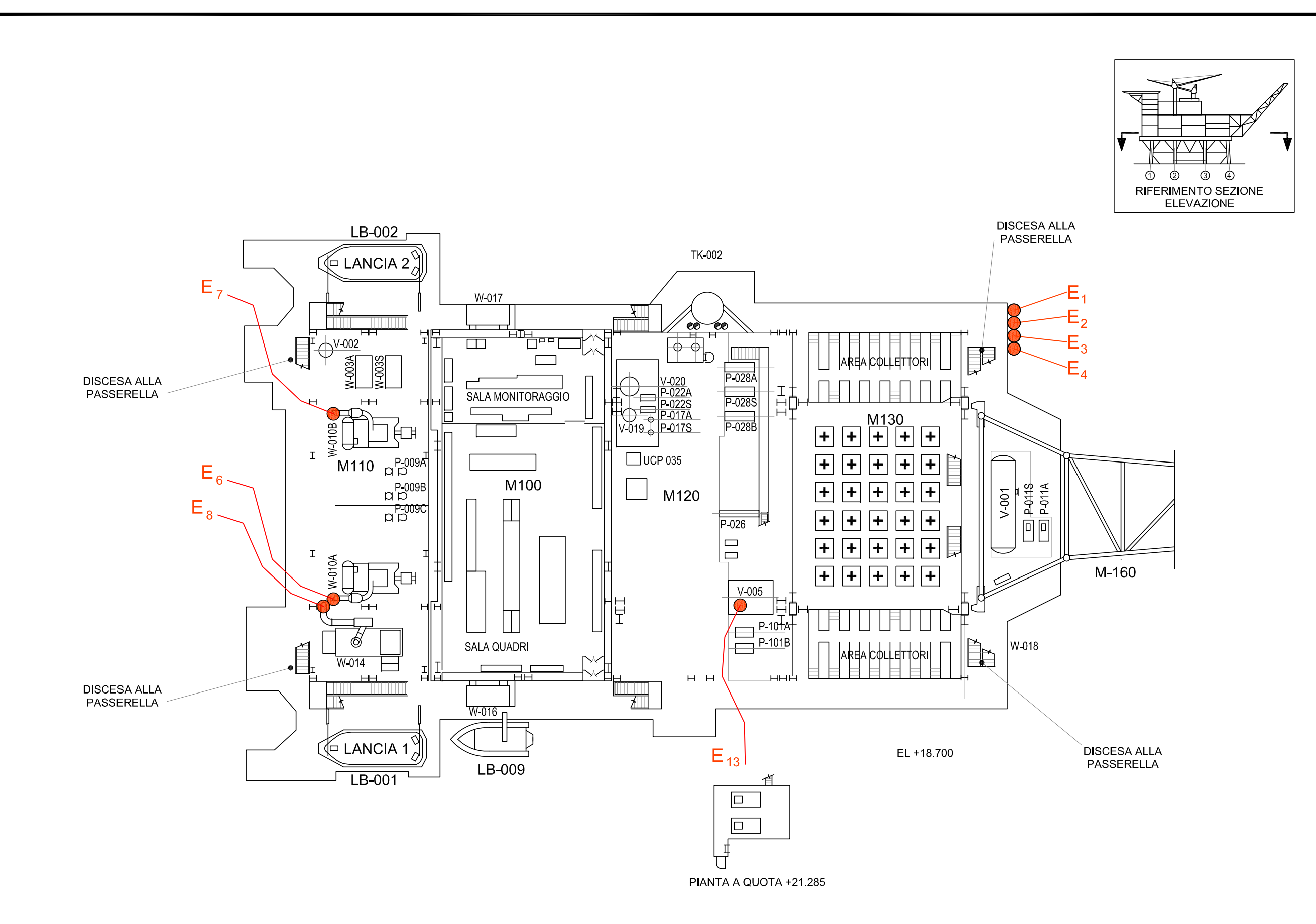
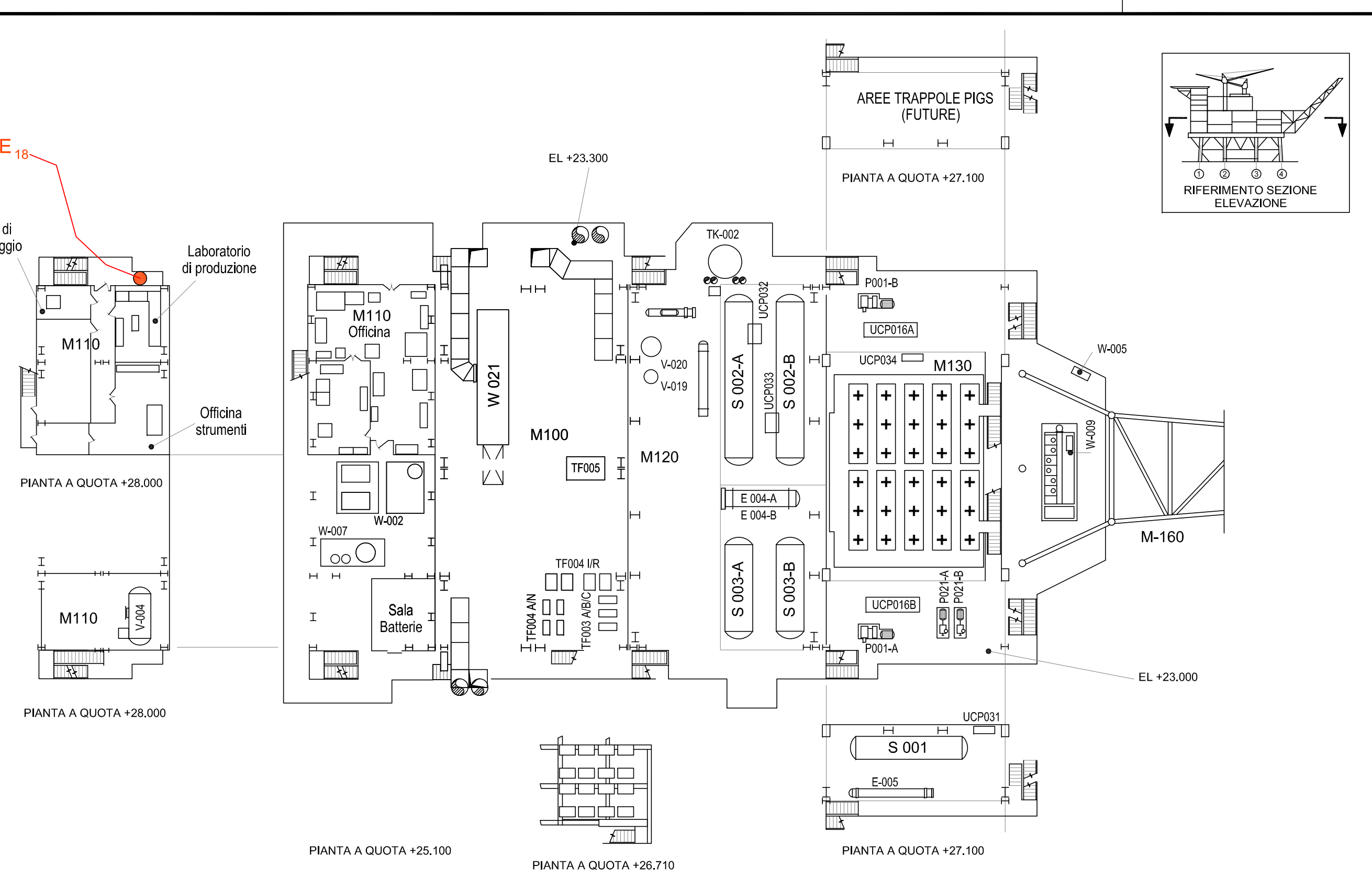
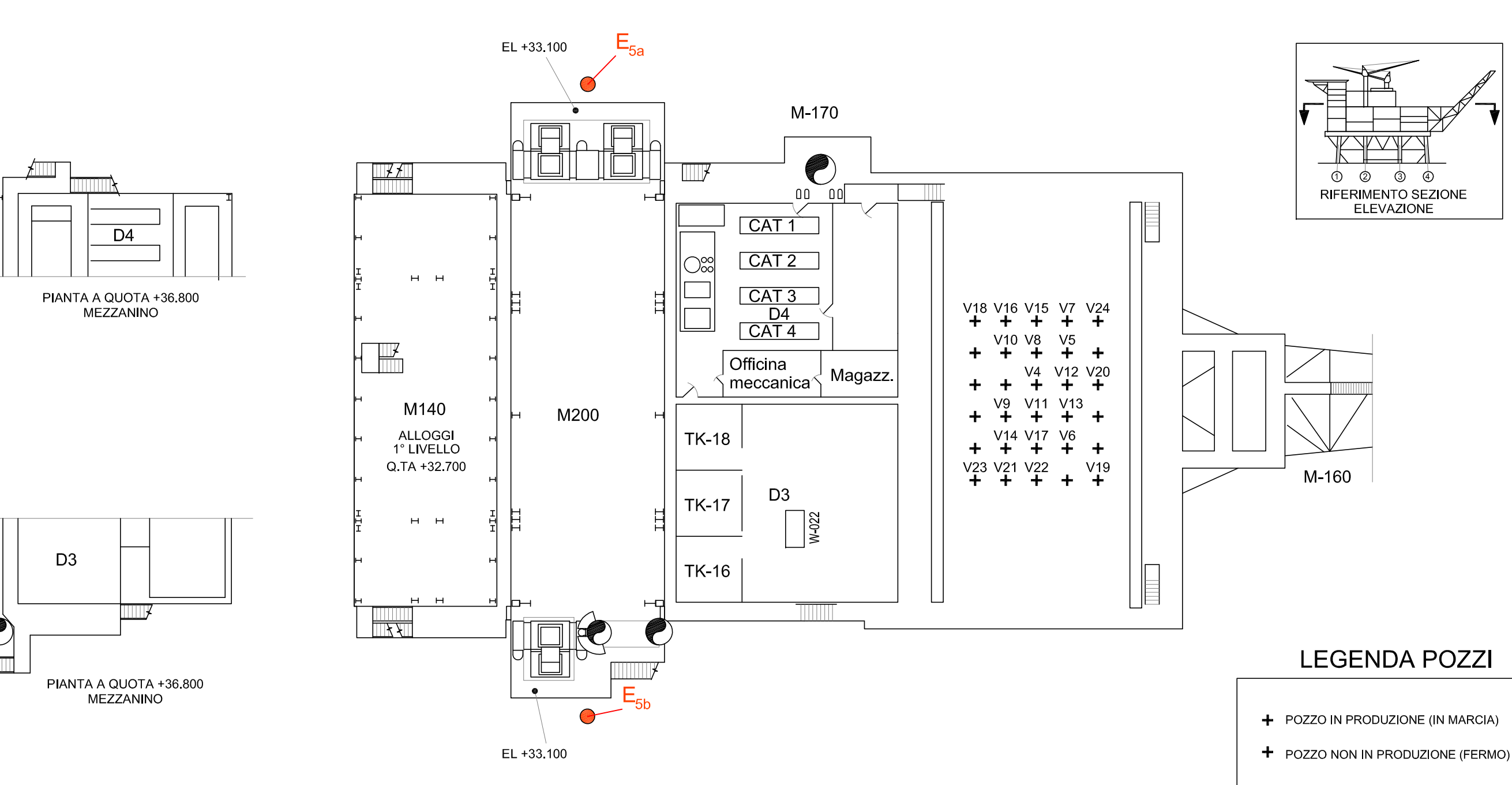
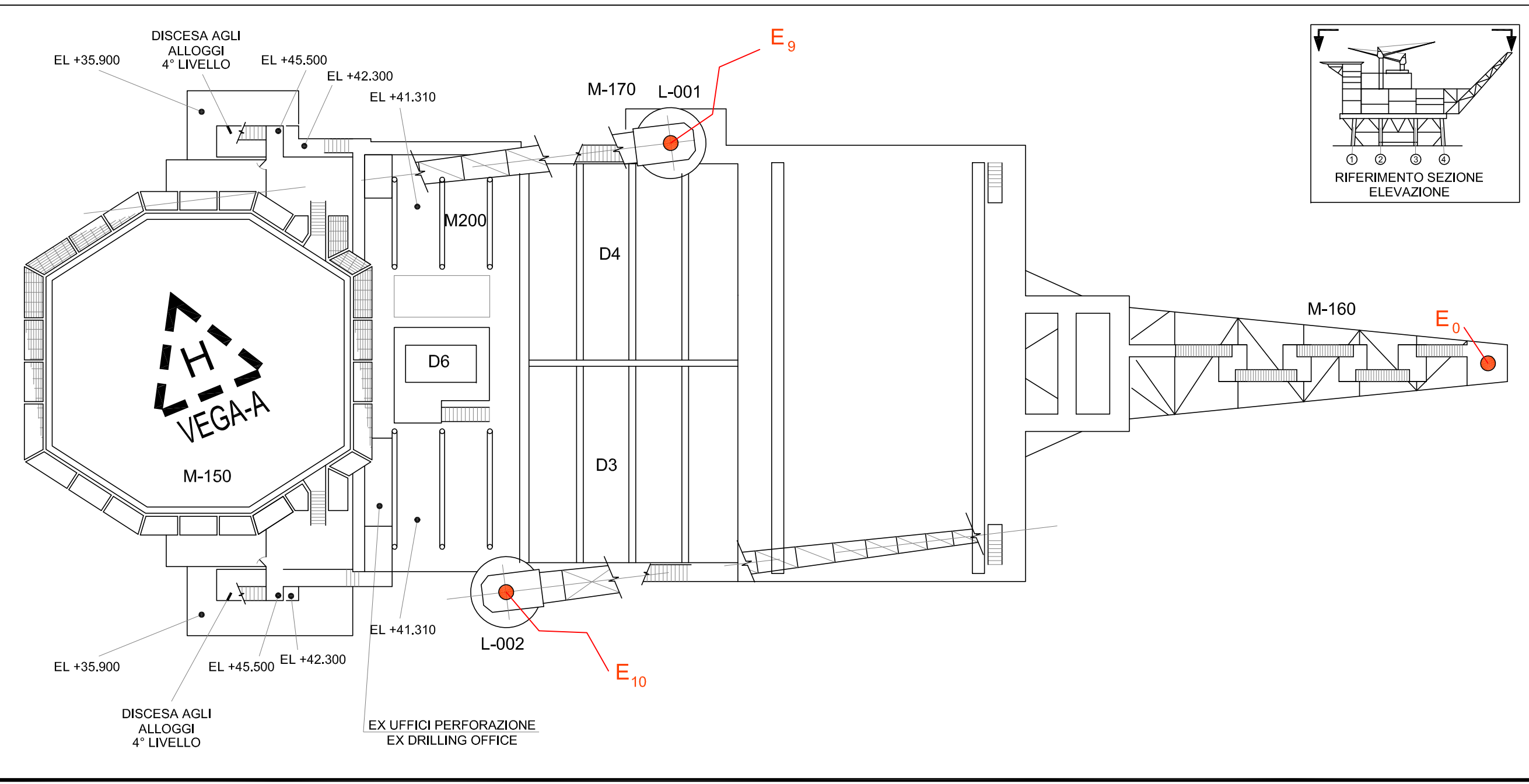


**PROGETTO DI SVILUPPO CAMPO VEGA B
CONCESSIONE DI COLTIVAZIONE C.C6.EO – CANALE DI SICILIA
COMPLESSO PRODUTTIVO PIATTAFORME VEGA A E VEGA B**

**DOCUMENTAZIONE TECNICA ALLEGATA ALLA DOMANDA DI AUTORIZZAZIONE
INTEGRATA AMBIENTALE**

**ALLEGATO B.20
PLANIMETRIA DELLO STABILIMENTO CON INDIVIDUAZIONE DEI PUNTI DI
EMISSIONE E TRATTAMENTO DEGLI SCARICHI IN ATMOSFERA**



SINTESI DETTAGLIATA DEI PUNTI DI EMISSIONE

PUNTO DI EMISSIONE	TAG / DESCRIZIONE
E0	TORCIA CALDA / Gas di processo.
E1	CAT-1 / Gruppo elettrogeno.
E2	CAT-2 / Gruppo elettrogeno.
E3	CAT-3 / Gruppo elettrogeno.
E4	CAT-4 / Gruppo elettrogeno.
E5a/b	W-021 / Riscaldatore d'aria per il riscaldamento dell'olio diatermico.
E6	W10-A / Motopompa antincendio di emergenza in esercizio solo in caso di emergenza
E7	W10-B / Motopompa antincendio di emergenza in esercizio solo in caso di emergenza
E8	W-014 / Gruppo elettrogeno di emergenza in esercizio solo in caso di emergenza
E9	L-001 - GRU / In esercizio solo in caso di emergenza
E10	L-002 - GRU / In esercizio solo in caso di emergenza
E11	Sfiliati valvole di sicurezza separatori ed altre apparecchiature, in esercizio solo in caso di emergenza. (NON RIPORTATI IN PLANIMETRIA)
E12	V-009 / Sfiato serbatoio di recupero acque dreni chiusi.
E13	V-005 / Sfiato serbatoio olio diatermico.
E14	TK-001A / Sfiato serbatoio gasolio.
E15	TK-001B / Sfiato serbatoio gasolio.
E16	TK-004A / Sfiato serbatoio diatermico.
E17	TK-004B / Sfiato serbatoio diatermico.
E18	Uscita aspiratore laboratorio chimico. In esercizio solo in caso di emergenza

NOME	X (WGS84UTM33N)	Y (WGS84UTM33N)
E0	466708	4043873
E1	466682	4043901
E2	466682	4043900
E3	466689	4043900
E4	466681	4043897
E5a	466643	4043925
E5b	466625	4043880

RIFERIMENTO
EDISON, 2012, PLANIMETRIA PIATTAFORMA VEGA A
PER AUTORIZZAZIONE INTEGRATA AMBIENTALE (Doc. No. 11-522-G51)

0	15/06/2012	EMMISSIONE PER AUTORIZZAZIONE
REV.	DATA	DESCRIZIONE

D'APPOLONIA CLIENTE/CLIENT: **EDISON**

PROGETTO DI SVILUPPO CAMPO VEGA B
CONCESSIONE DI COLTIVAZIONE C.C.6.E0 - CANALE DI SICILIA
COMPLESSO PRODUTTIVO PIATTAFORME VEGA A E VEGA B
DOCUMENTAZIONE TECNICA ALLEGATA ALLA DOMANDA DI
AUTORIZZAZIONE INTEGRATA AMBIENTALE

TITOLO/TITLE: **ALLEGATO B.20
PLANIMETRIA DELLO STABILIMENTO
CON INDIVIDUAZIONE DEI PUNTI DI
EMISSIONE E TRATTAMENTO DEGLI
SCARICHI IN ATMOSFERA**

ESECUTIVO:	PROVA/REVISIONE:	DATA/DATE:	SCALARE/SCALE:	DESEGN./N.ORDINAMENTO/NO.:	REV.
CONFEZIONO BY:	APPROVA/APPROV.:	CMF	15/06/12	11-522-M41	0