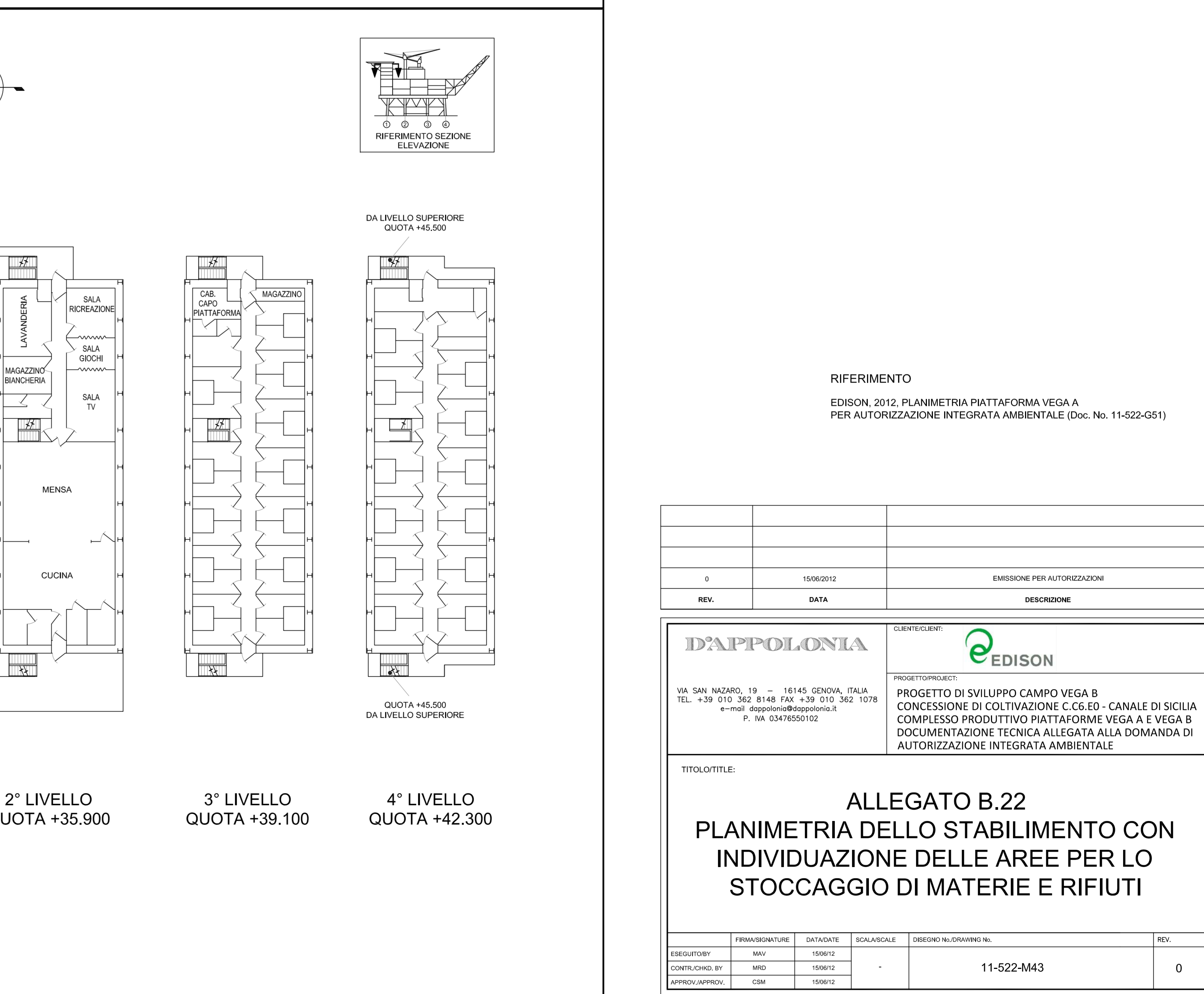
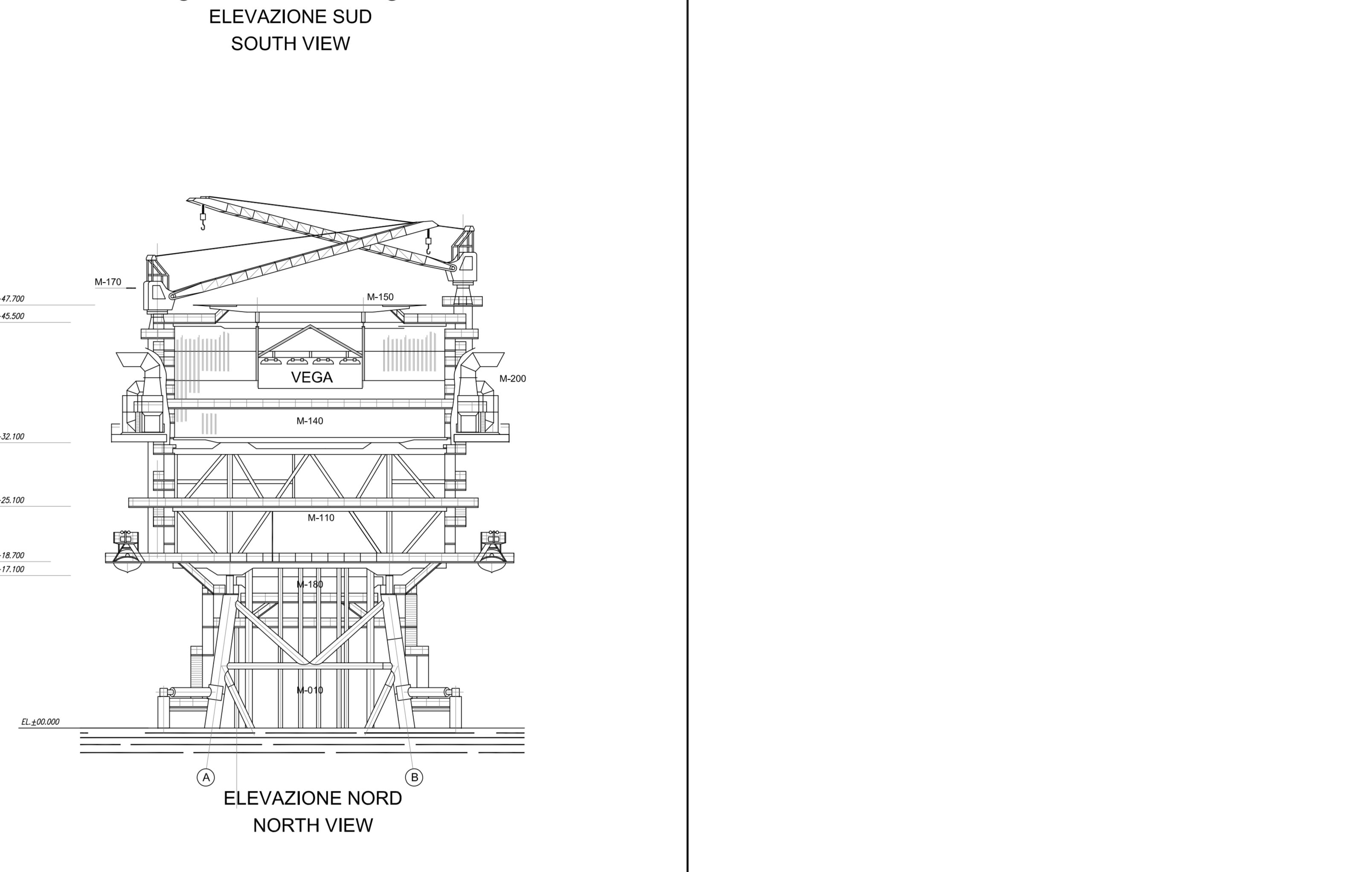
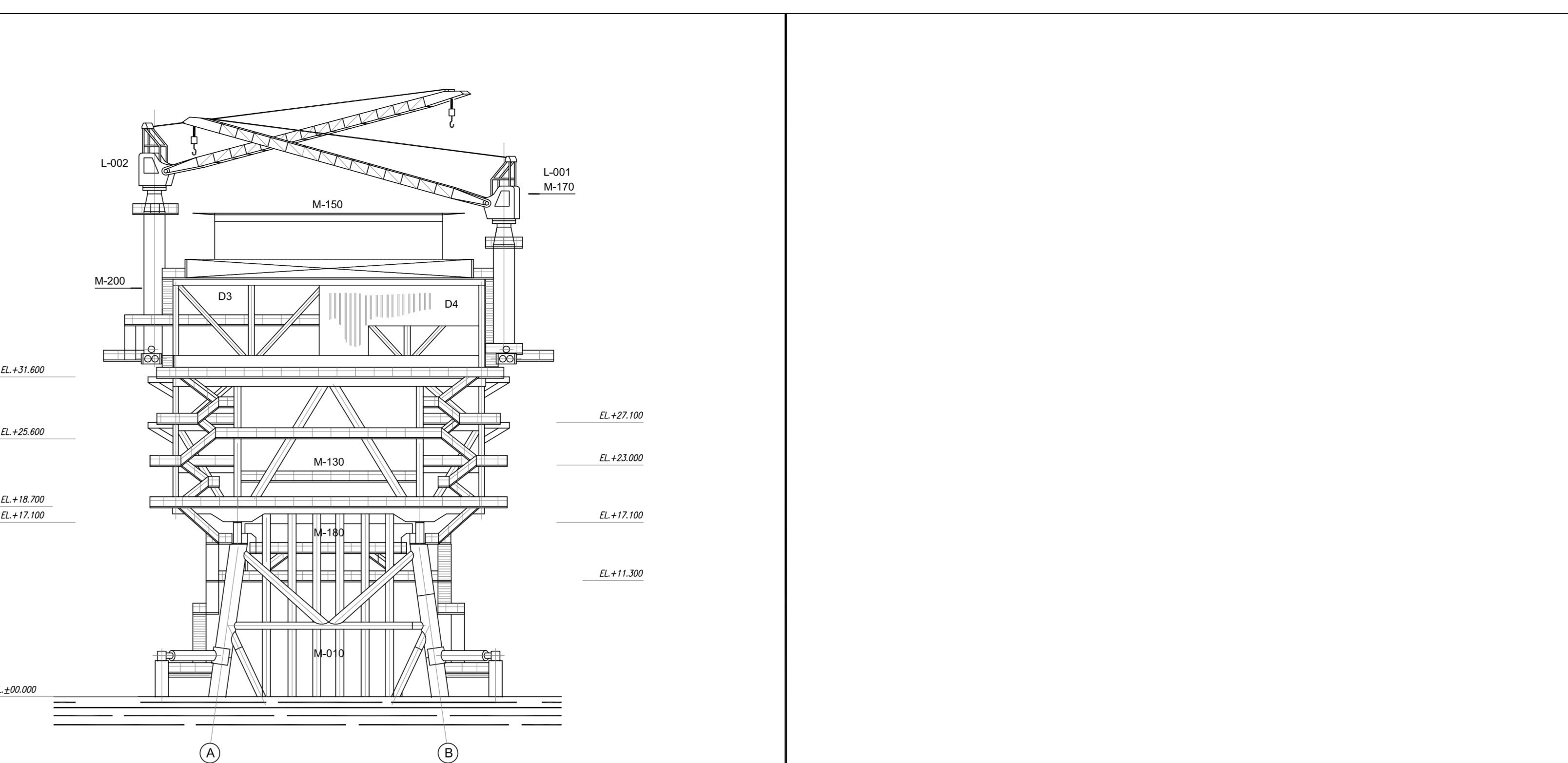
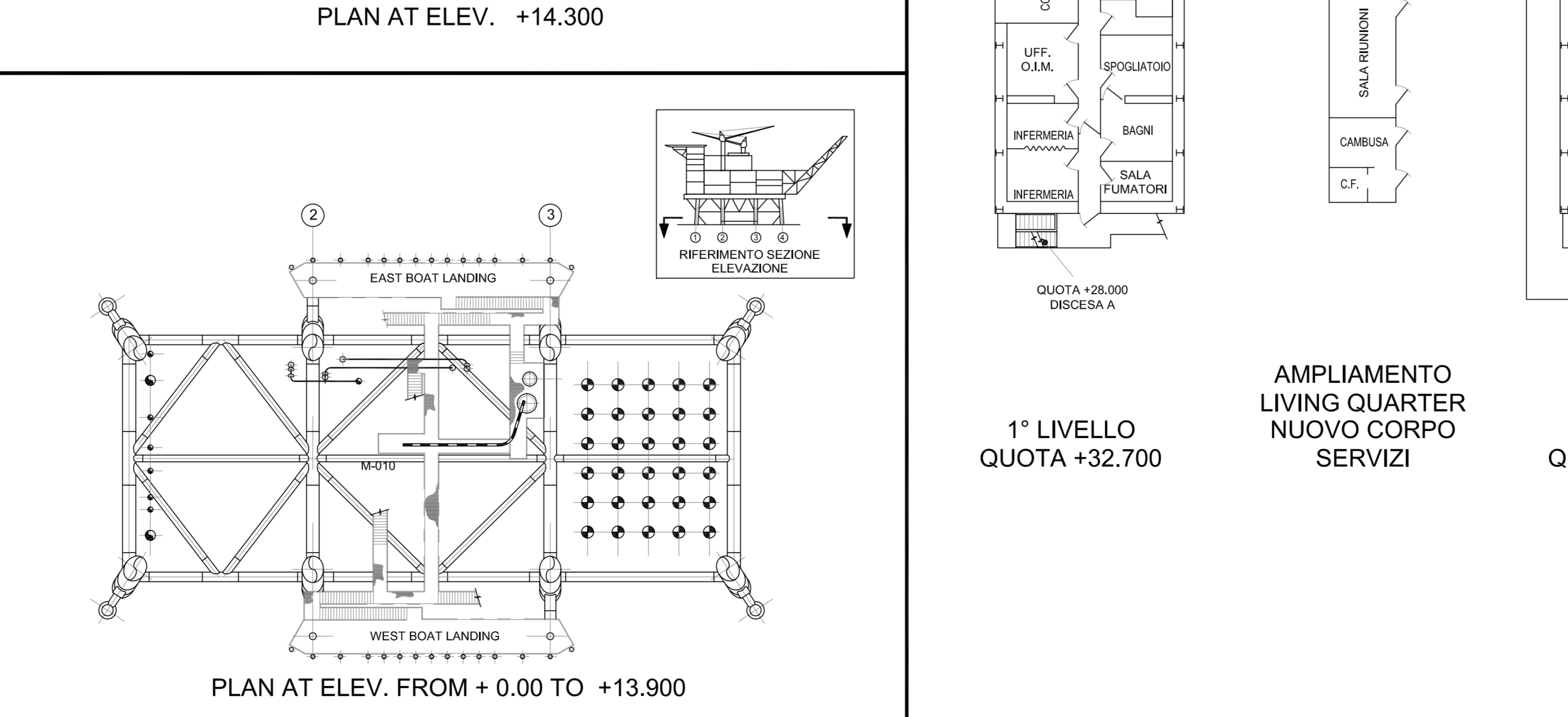
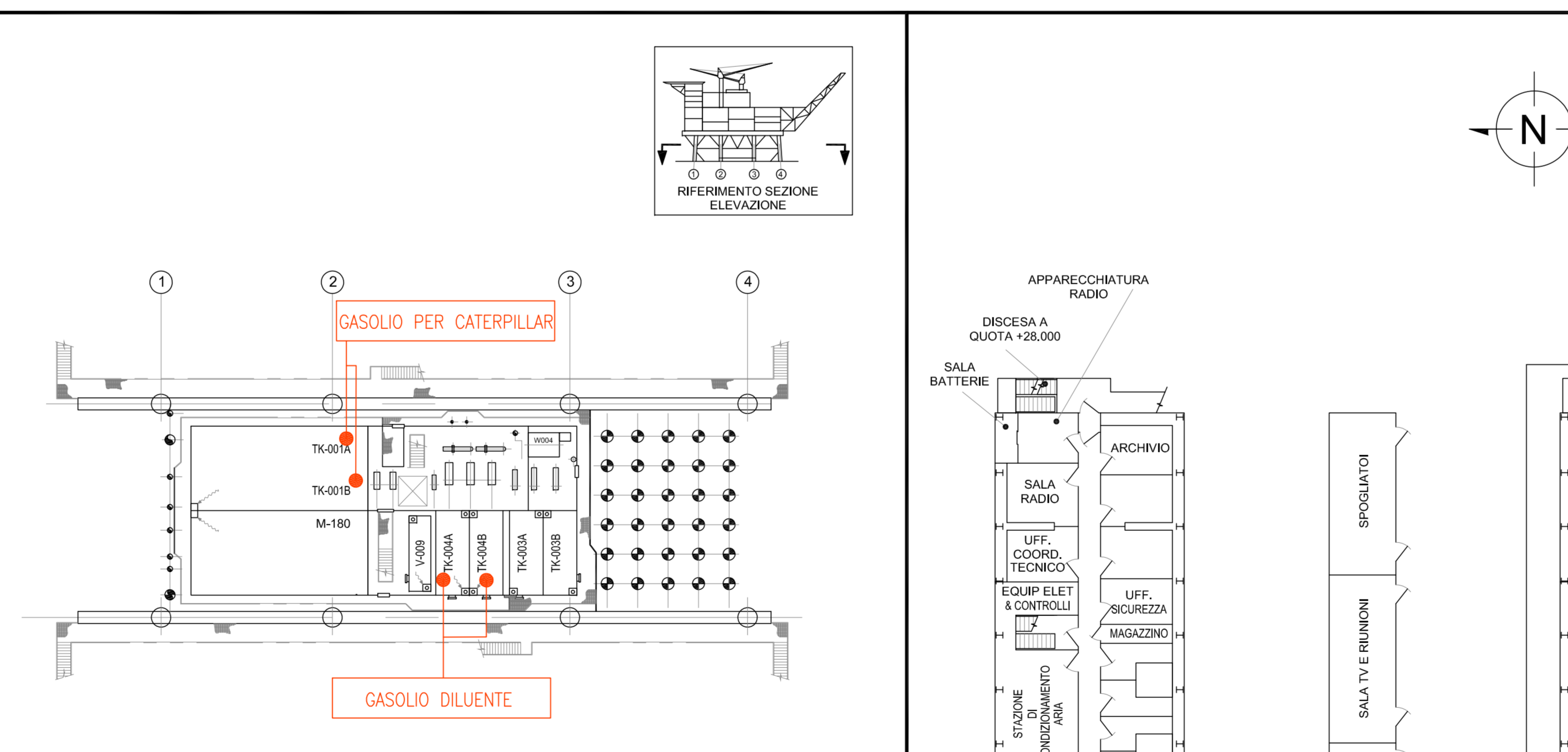
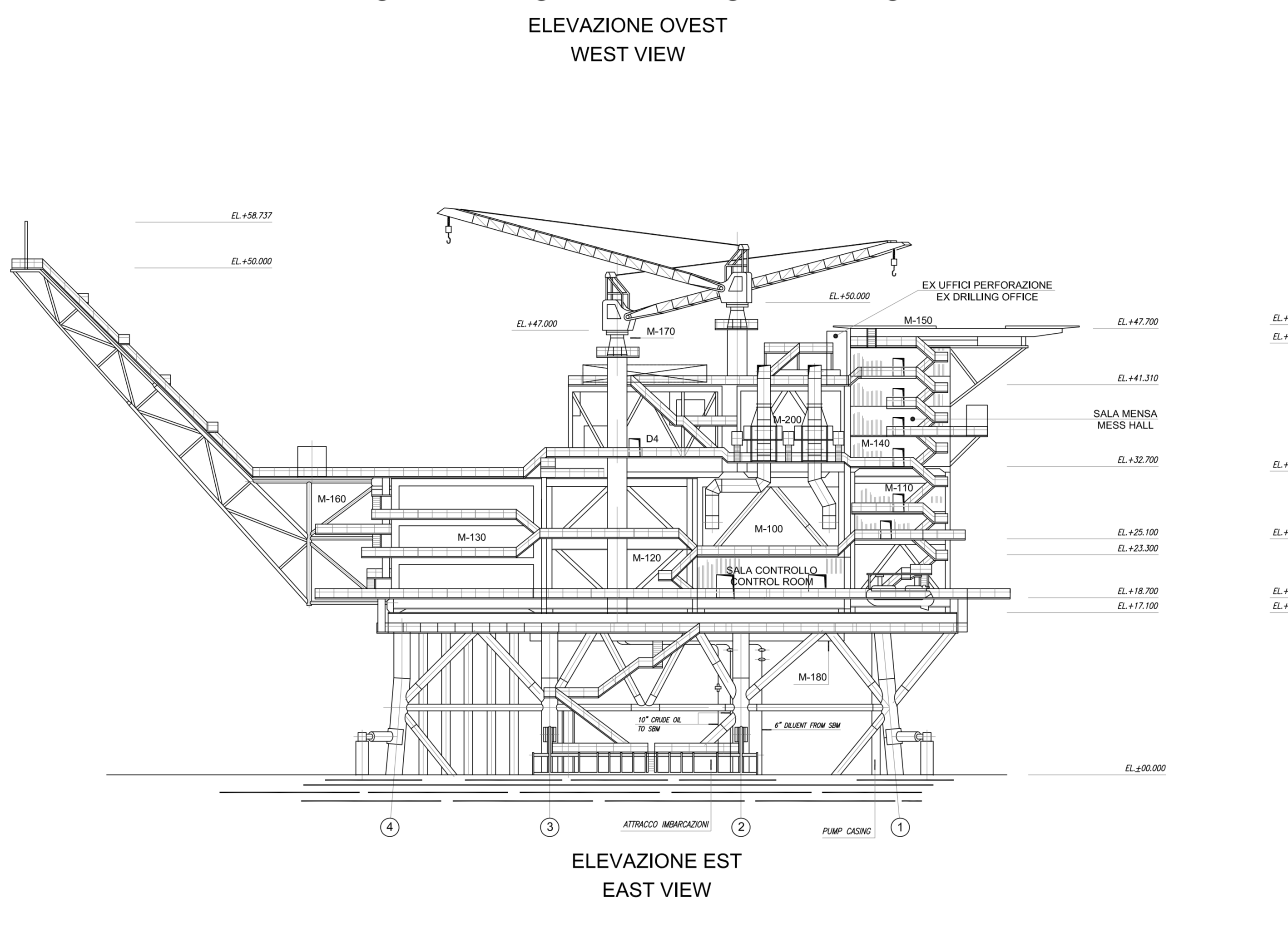
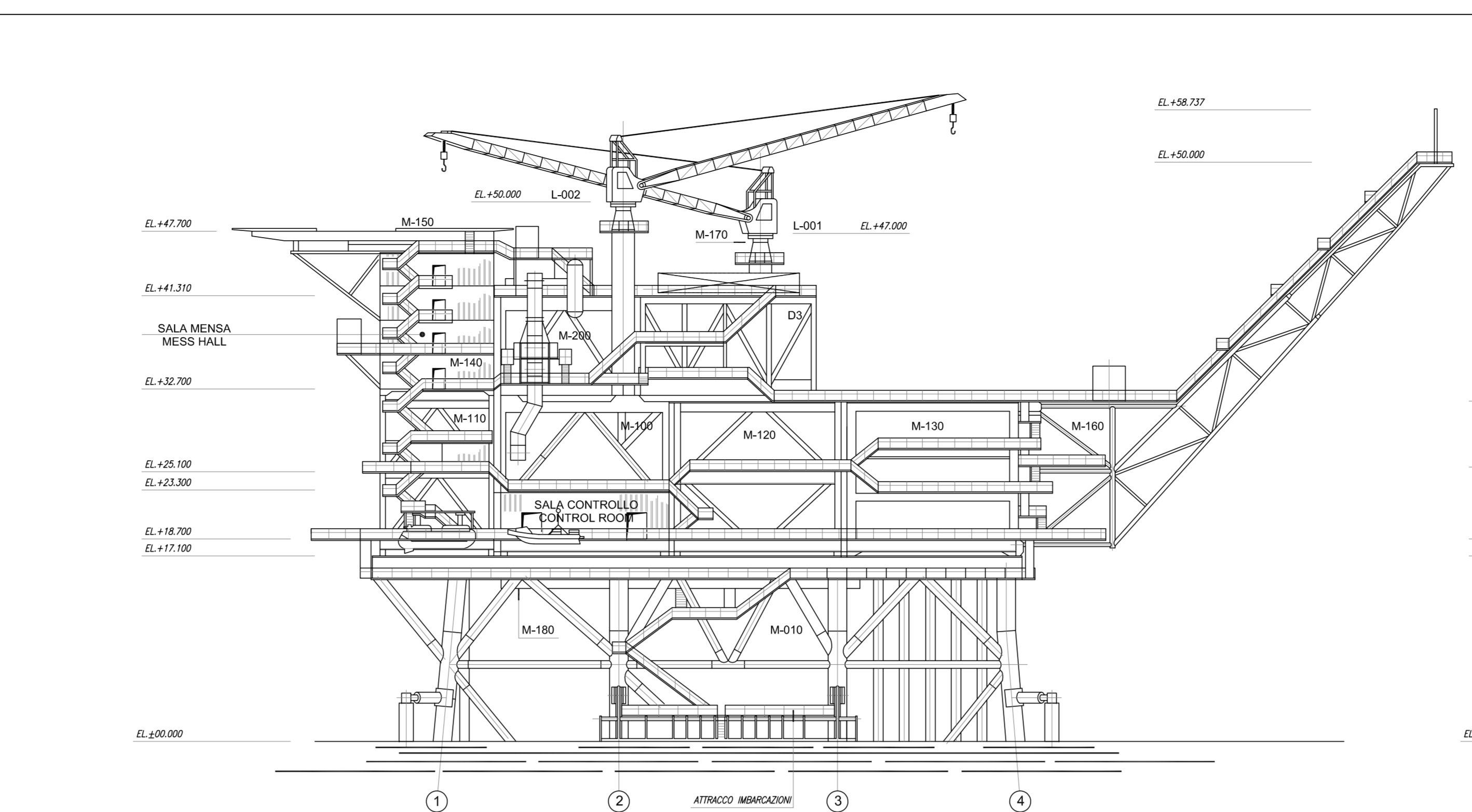
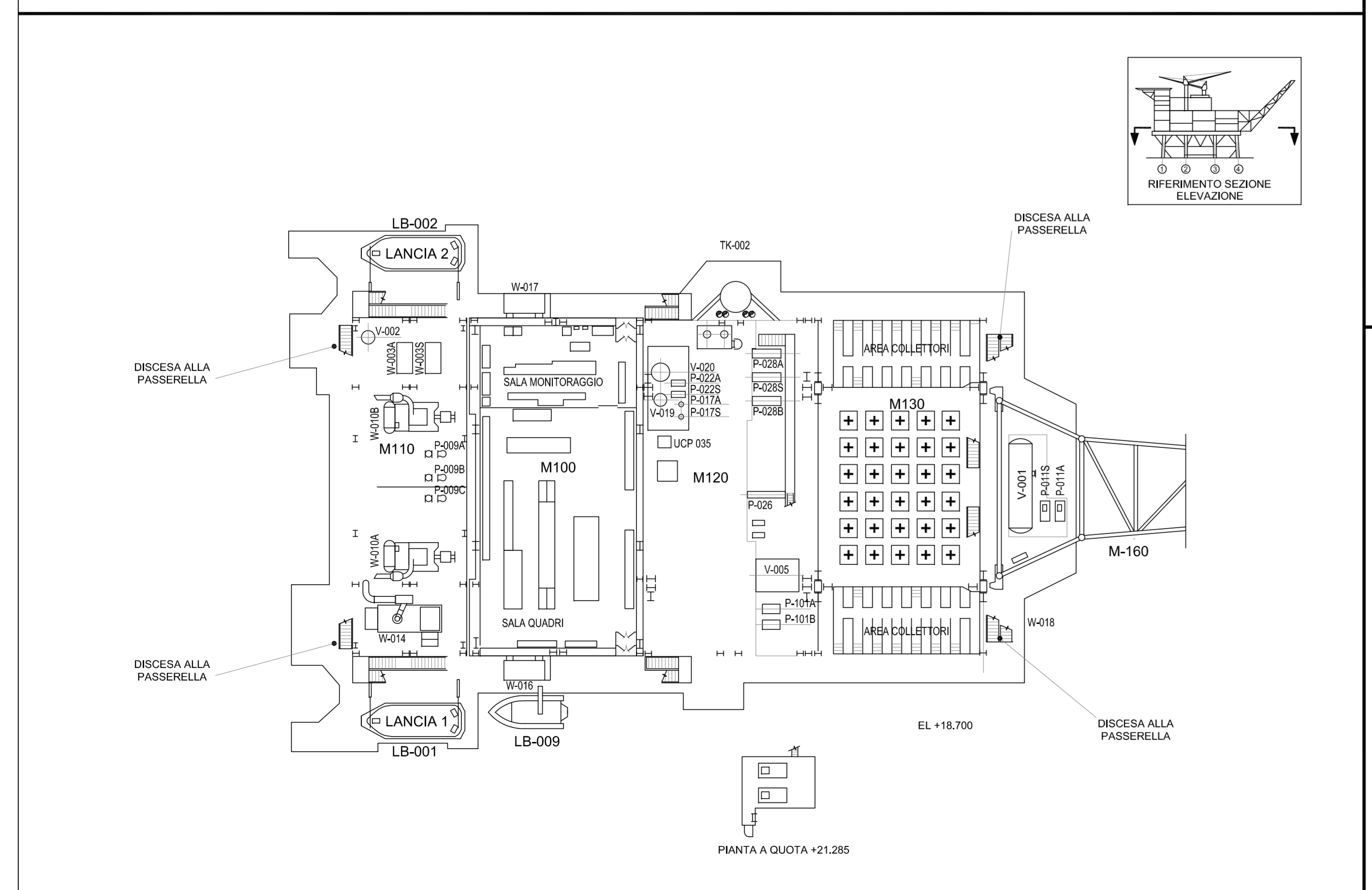
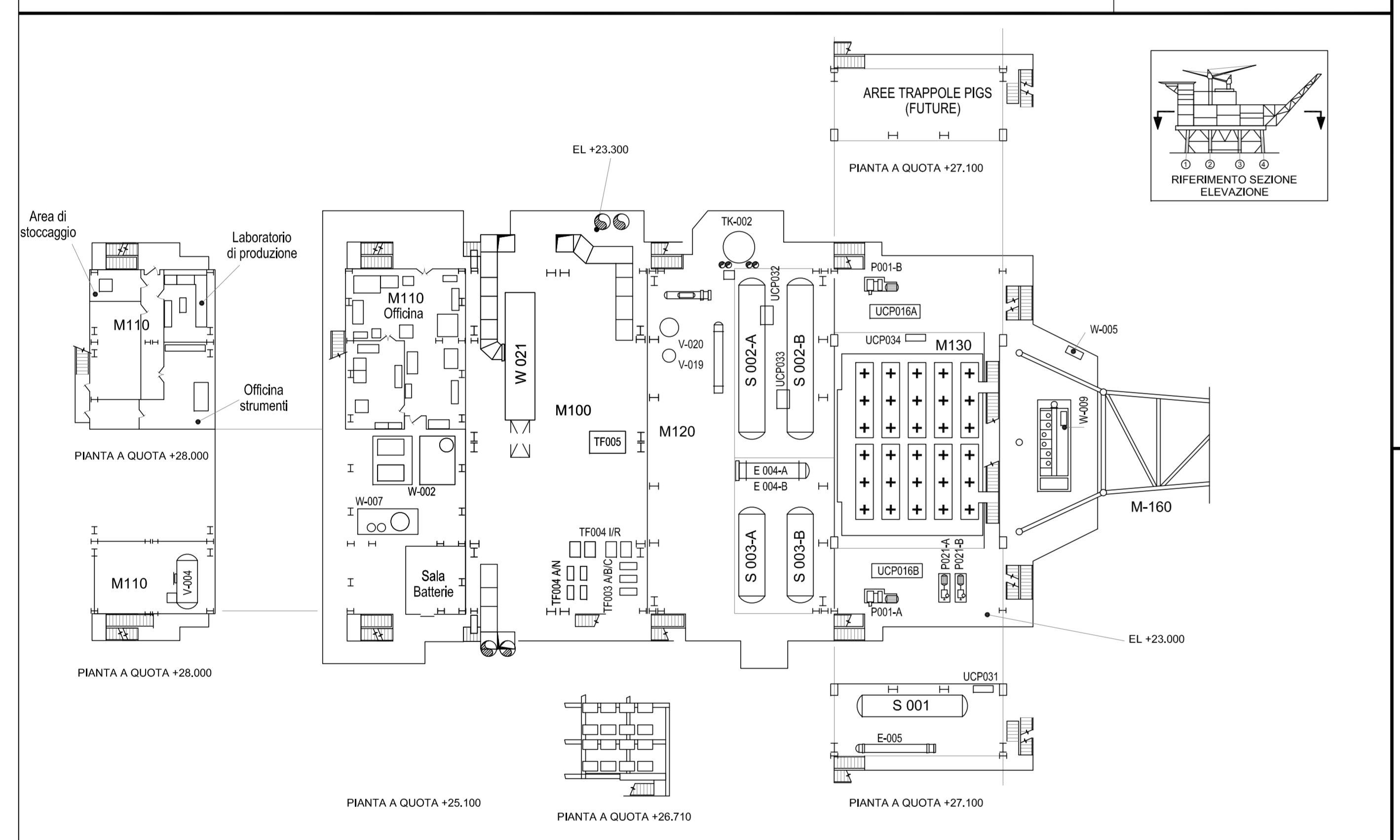
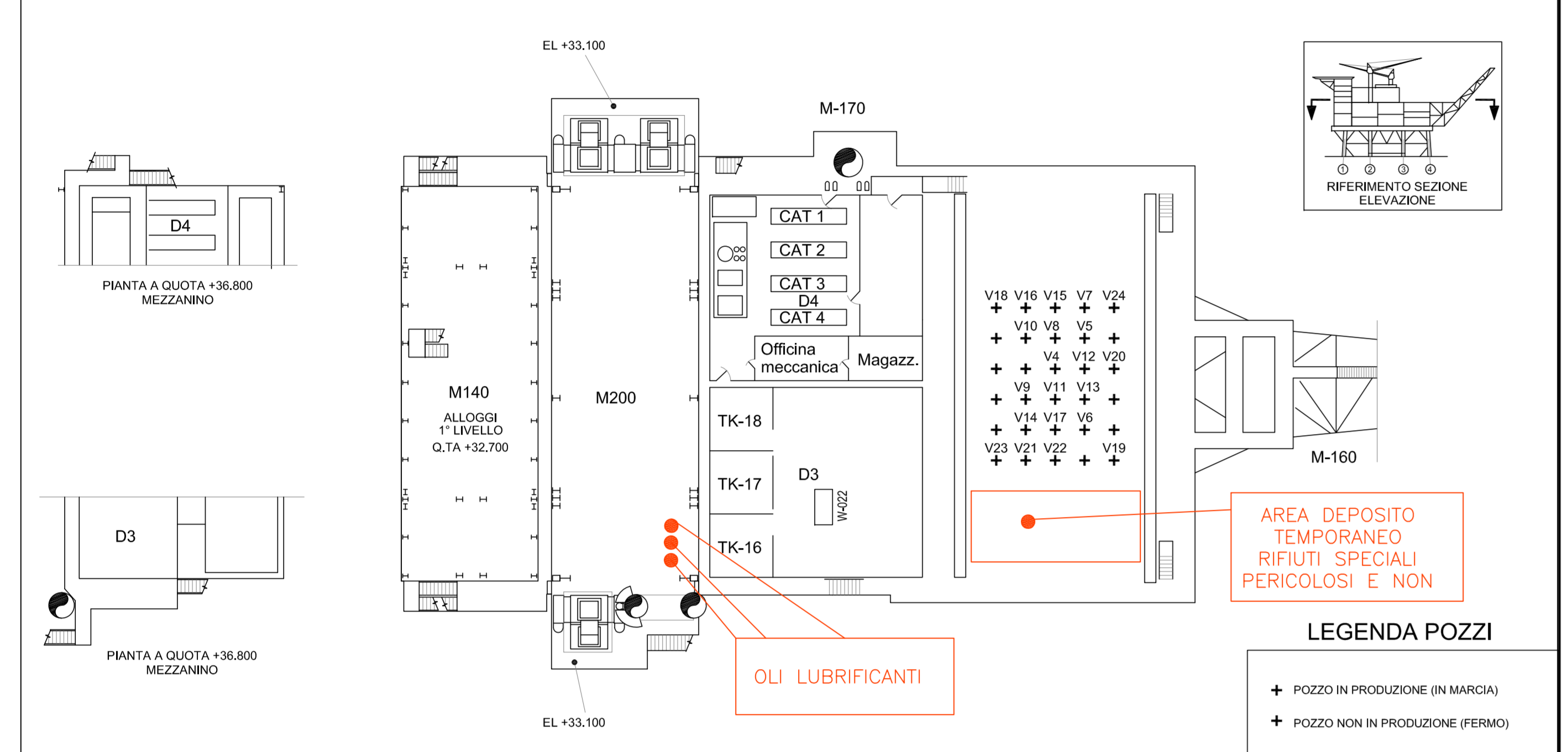
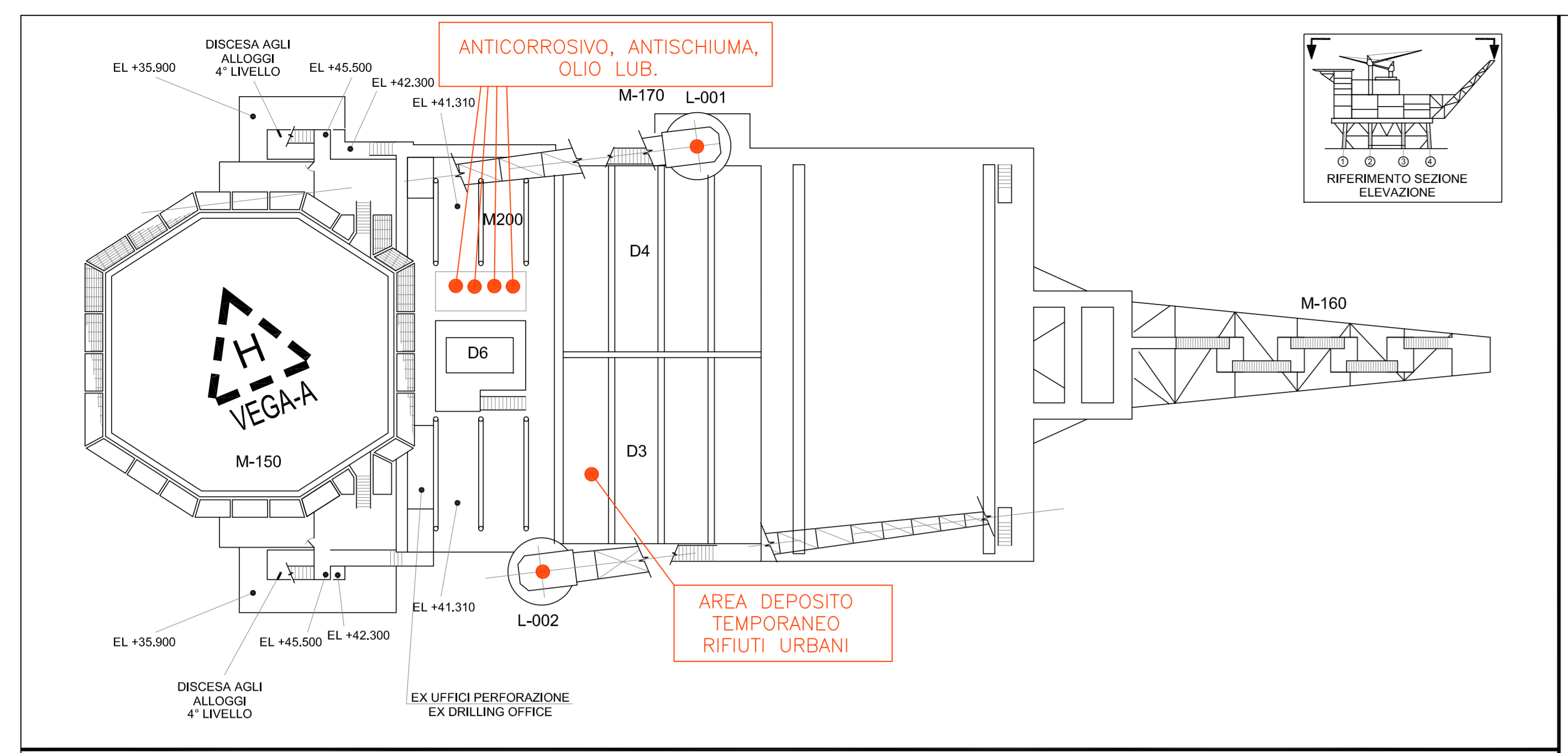


**PROGETTO DI SVILUPPO CAMPO VEGA B
CONCESSIONE DI COLTIVAZIONE C.C6.EO – CANALE DI SICILIA
COMPLESSO PRODUTTIVO PIATTAFORME VEGA A E VEGA B**

**DOCUMENTAZIONE TECNICA ALLEGATA ALLA DOMANDA DI AUTORIZZAZIONE
INTEGRATA AMBIENTALE**

**ALLEGATO B.22
PLANIMETRIA DELLO STABILIMENTO CON INDIVIDUAZIONE DELLE AREE PER LO
STOCCAGGIO DI MATERIE E RIFIUTI**



REV.	DATA	DESCRIZIONE
0	15/06/2012	EMISSIONE PER AUTORIZZAZIONE

D'APPOLONIA		CLIENTE/OPERATORE	
		EDISON	
VIA SAN NAZARO, 19 - 10145 GENOVA, ITALIA TEL. +39 010 362 8148 FAX +39 010 362 1578 e-mail dappolina@dappolina.it P. IVA 02486901012		PROGETTO/PRODOTTORE PROGETTO DI SVILUPPO CAMPO VEGA B CONCESSIONE DI COLTIVAZIONE C.C.6.E0 - CANALE DI SICILIA COMPLESSO PRODUTTIVO PIATTAFORME VEGA A E VEGA B DOCUMENTAZIONE TECNICA ALLEGATA ALLA DOMANDA DI AUTORIZZAZIONE INTEGRATA AMBIENTALE	
TITOLO/OTTILE			
ALLEGATO B.22			
PLANIMETRIA DELLO STABILIMENTO CON			
INDIVIDUAZIONE DELLE AREE PER LO			
STOCCAGGIO DI MATERIE E RIFIUTI			
ESECUTIVO	PRIMA/SIGNATURE	DATA/DATE	SCALARE/SCALE
CONFEZIONATO DA	REV.	15/06/12	11-522-M43
APPROVATO/APPR.	CMF	15/06/12	0