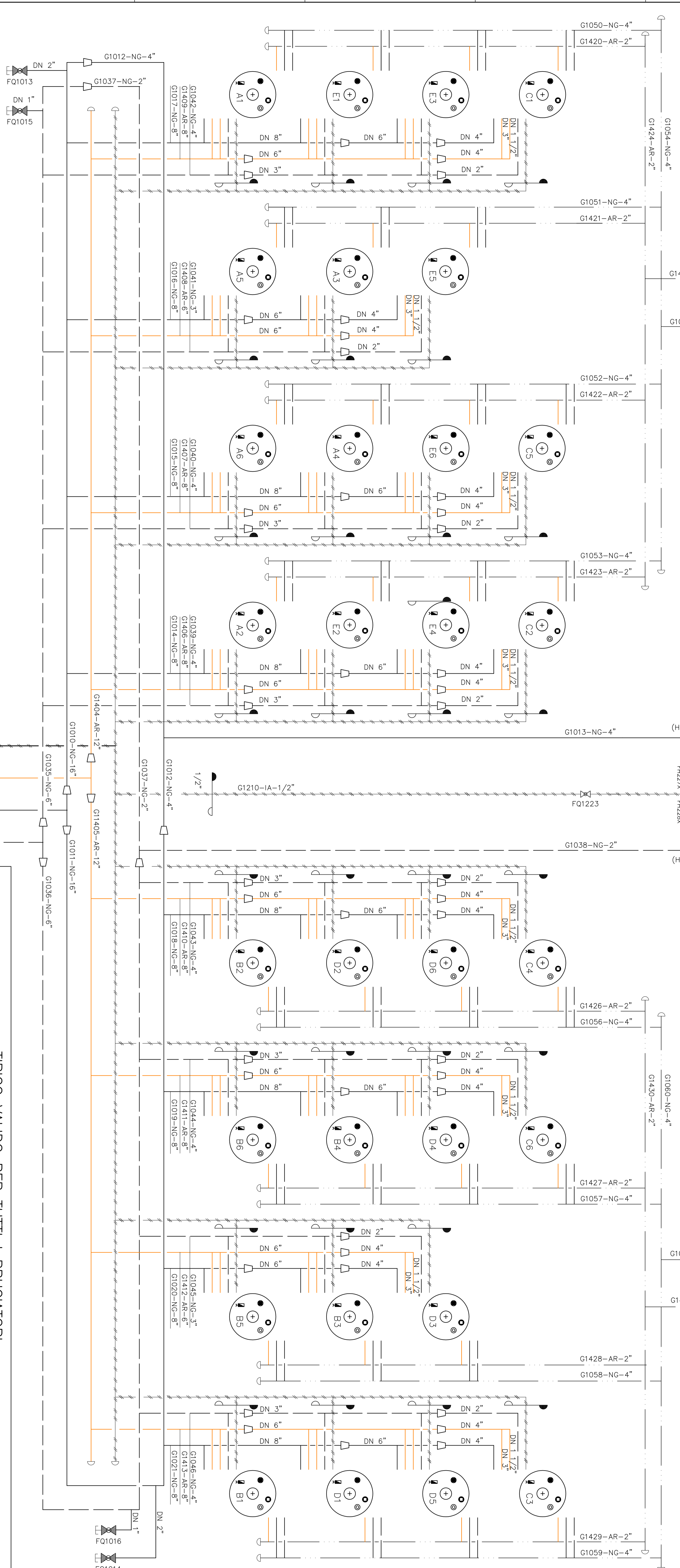
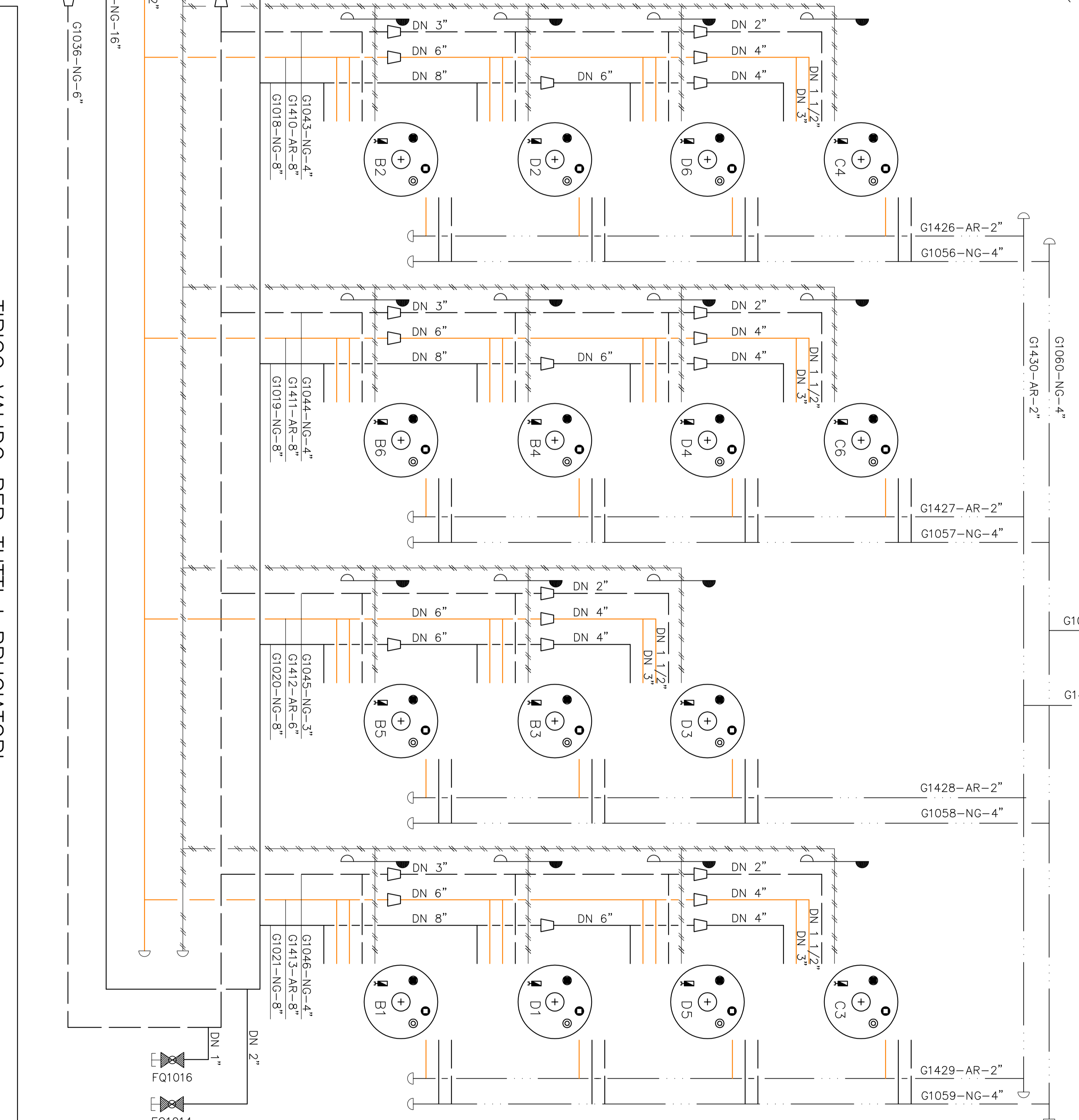


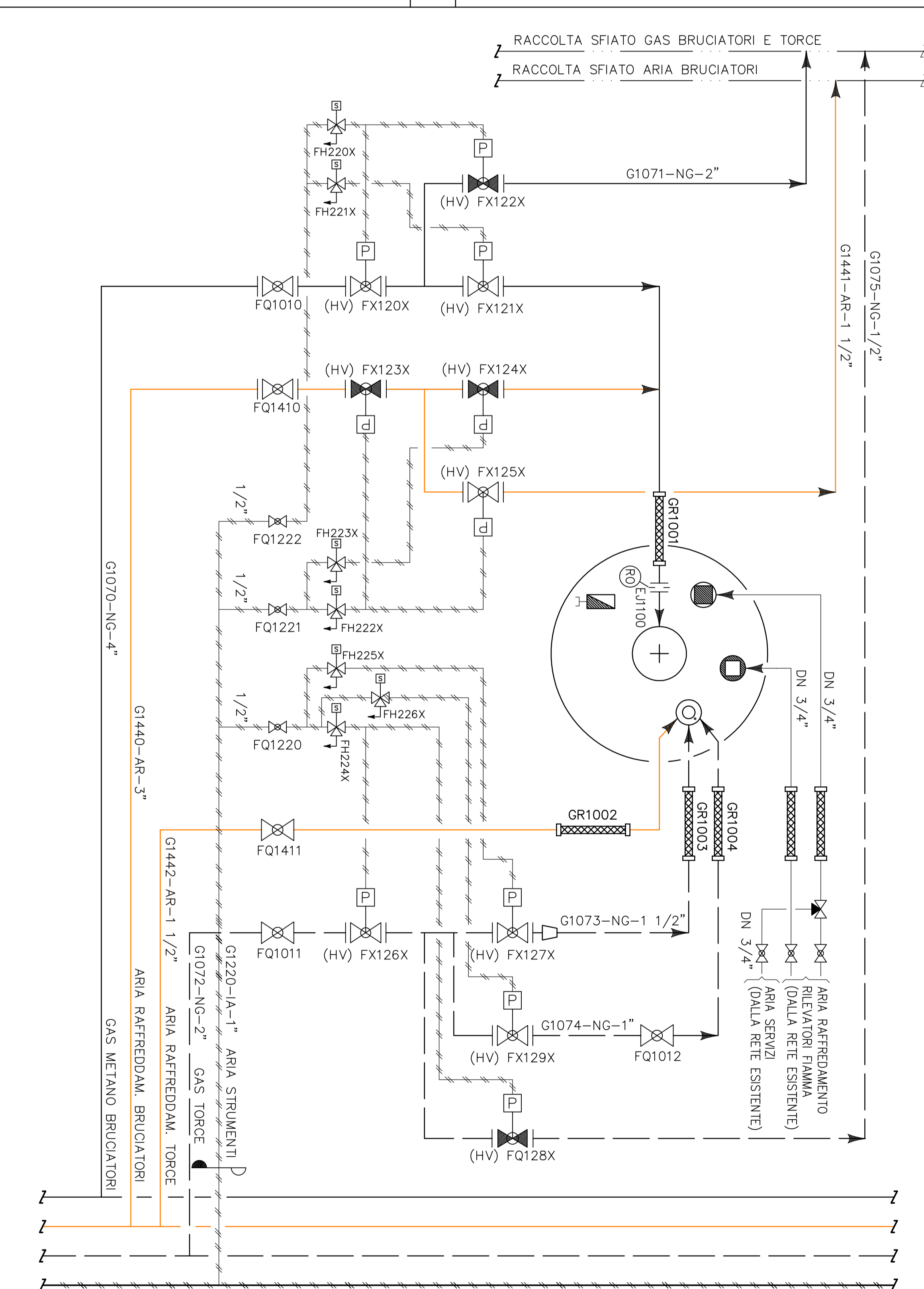
VISTA PARETE FRONTALE



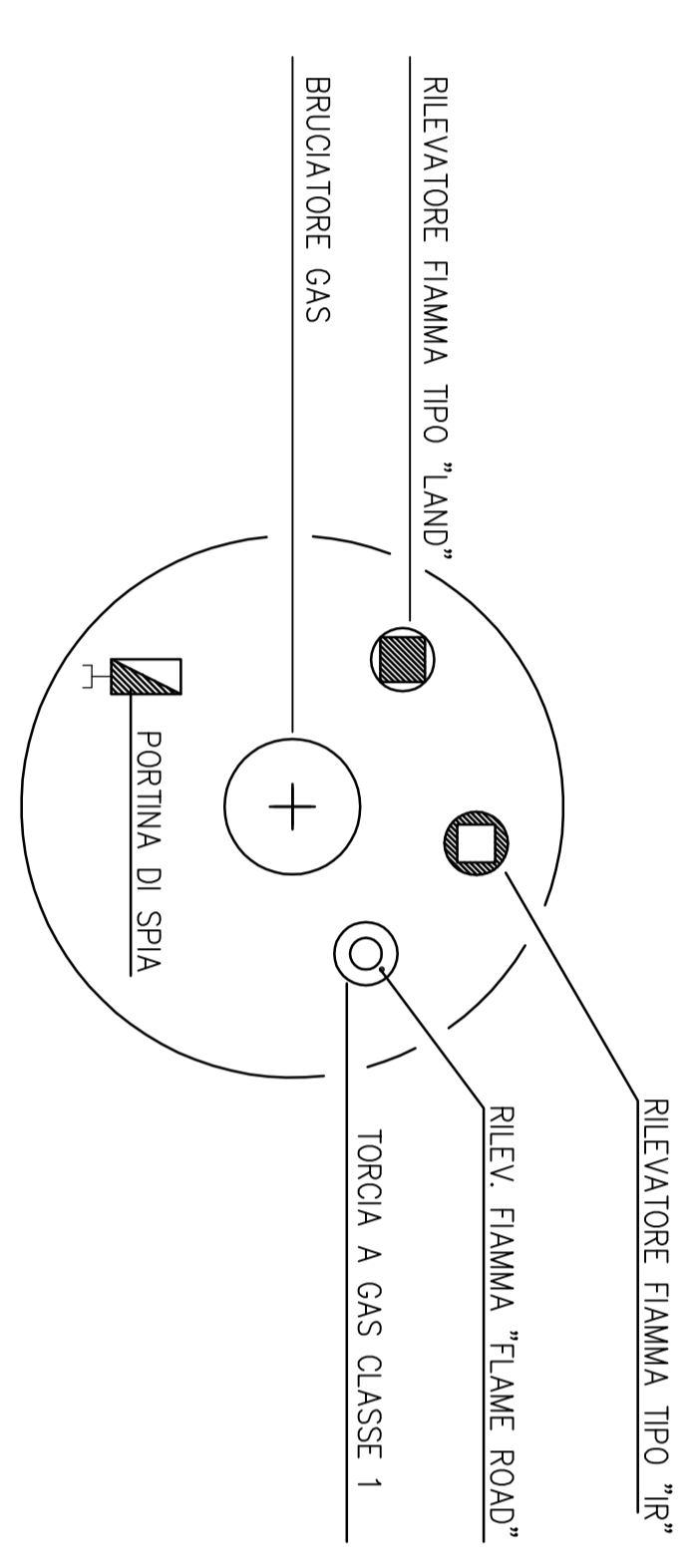
VISTA PARETE POSTERIORE



TIPICO VALIDO PER TUTTI I BRUCIATORI



LEGENDA



IL PRESENTE DISEGNO E' VALIDO ANCHE PER IL GRUPPO 4 (N. 24 BRUCIATORI)

Tirreno Power
 INGEGNERIA E COSTRUZIONI
 INGEGNERIA IMPIANTI TERMoeLETRICI

00 | 14/02/13 | A.C. | Emissione | Modifica | Approvazione
 Autore: _____
 Data: _____
 Cliente di: IVAO LIGURE | Unità: 3 | Data: 14/02/13
 STUDIO DI FATTIBILITA' PER ACCENSIONE A MEZZO GRUPPO 3
 PAID FRONTALE CALDAIA BRUCIATORI A GAS | Scala: 1:1
 Formato: UNI A0

Documentazione di riferimento: Dis. Nr. VL 3.0800.F12
 Sostituito da: _____
 Disegnato da: A. Geronzi | Tav. N.: 01
 File: PTA0800.dwg | Controlato da: L.C. | Tav. N.: 01