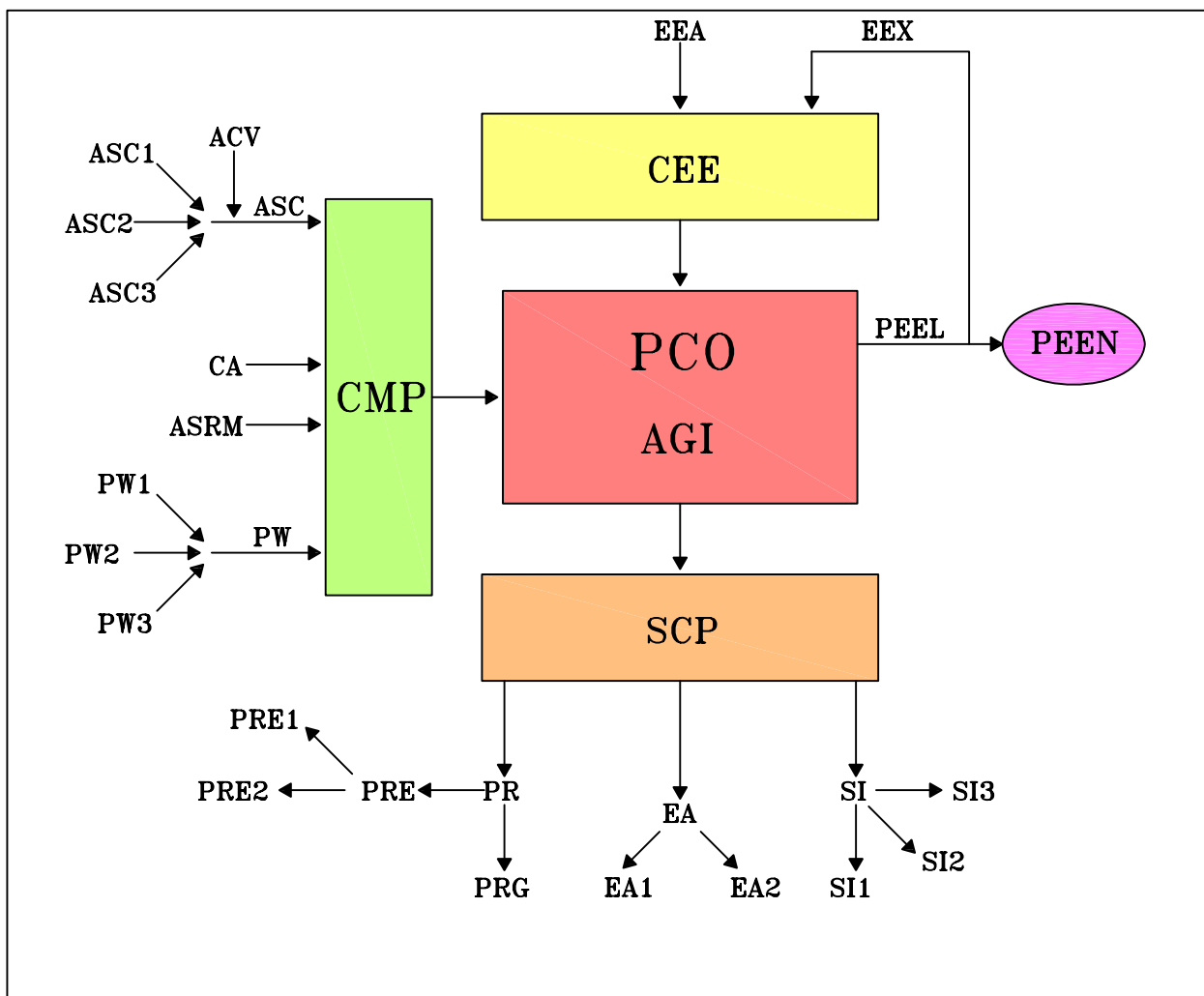


SCHEMA A BLOCCHI - Sezioni 3 e 4



**PCO** - Processo di combustione  
**AGI** - Attività gestionali d'impianto

**PRODOTTI IN ENTRATA**

- CMP** - Consumo materie prime
- ASC** - Approvvigionamento e stoccaggio combustibile  
 ASC1 - Olio combustibile  
 ASC2 - Gasolio per avviamento  
 ASC3 - Gasolio per gruppi di emergenza  
 ACV - Approvvigion. combustibile verde
- CA** - Consumo di aria comburente
- ASRM** - Approvvigionamento e stoccaggio reagenti e materie prime
- PW** - Approvvigionamento acqua  
 PW1 - Prelievo acqua da acquedotto  
 PW2 - Prelievo acqua da mare  
 PW3 - Prelievo acqua da pozzo
- CEE** - Consumo energia elettrica  
**EEA** - Energia  
**EEX**

**Ciclo di produzione**

- PR** - Produzione rifiuti  
**PRE** - Produzione rifiuti da attività di esercizio  
 PRE1 - Produzione di ceneri da olio  
 PRE2 - Produzione fanghi ITAR  
 PRG - Produzione rifiuti attività gestionali
- EA** - Emissioni in atmosfera  
 EA1 - Emissioni controllate  
 EA2 - Emissioni incontrollate
- SI** - Scarichi idrici  
 SI1 - Acque di condens. e raffreddamento  
 SI2 - Acque reflue da imp. trattamento  
 SI3 - Acque reflue domestiche
- PEEL** - Produzione energia elettrica lorda  
**PEEN** - Produzione energia elettrica netta