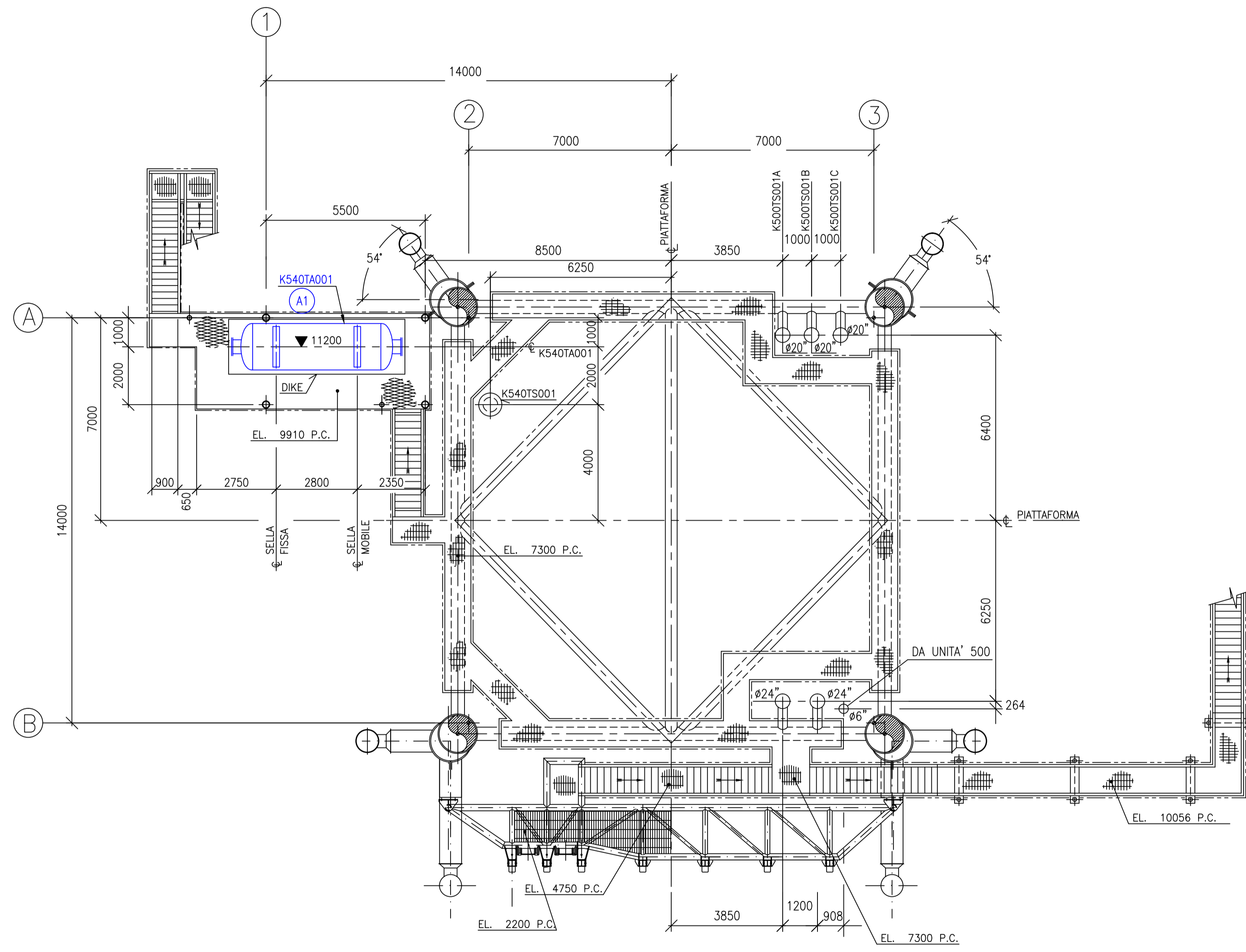


ELENCO APPARECCHIATURE	
ITEM	DESCRIZIONE
K500TS001A/B/C	CASING POMPE SOMMERSE (ACQUA MARE)
K540TA001	SERBATOIO RACCOLTA DRENAGGI
K540TS001	TUBO SEPARATORE



STOCCAGGI	COORDINATE GEOGRAFICHE*		PROVENIENZA
	LAT.	LONG.	
A1	N44°17'44.2"	E012°38'20.6"	K540TA001 SERBATOIO RACCOLTA DRENAGGI
A2	N44°17'43.3"	E012°38'20.6"	K430TA001 SERBATOIO STOCCAGGIO GASOLIO
A3	N44°17'43.3"	E012°38'19.6"	K480TC001 SERBATOIO GIORNALIERO STOCCAGGIO GASOLIO GRUPPO ELETTROGENO EMERGENZA
A4	N44°17'43.8"	E012°38'20.6"	K640TA001 TOTE TANK OLIO DI LUBRIFICAZIONE
A5	N44°17'43.6"	E012°38'20.8"	K640TA002 TOTE TANK OLIO DI LUBRIFICAZIONE
A6	N44°17'43.8"	E012°38'21.0"	K360VA101 SERBATOIO OLIO DI TENUTA
A7	N44°17'43.8"	E012°38'21.0"	K360VA102 SERBATOIO OLIO DI TENUTA
A8	N44°17'43.8"	E012°38'20.8"	K360VA201 SERBATOIO OLIO DI TENUTA
A9	N44°17'43.8"	E012°38'20.8"	K360VA202 SERBATOIO OLIO DI TENUTA
A10	N44°17'43.2"	E012°38'20.6"	SERBATOIO GIORNALIERO GRU
A11	N44°17'43.8"	E012°38'20.9"	SERBATOIO GIORNALIERO GRU
A12	N.D.	N.D.	DEGASER TANK
A13	N.D.	N.D.	DEGASER TANK

* SISTEMA DI RIFERIMENTO WGS84

PIANTA DA EL. 0.000 A EL. 10000

Nome e logo Company: Eni Exploration & Production Division Distretto Centro Settentrionale		Nome del Progetto: AUTORIZZAZIONE INTEGRATA AMBIENTALE PIATTAFORMA CERVIA K	
PLANIMETRIA DELLO STABILIMENTO CON INDIVIDUAZIONE DELLE AREE PER LO STOCCAGGIO DI MATERIE E RIFIUTI ALLEGATO B.22 PIANTE DA EL. 0.000 A EL. 10000			
SCALA	SOSTITUISCE IL SUPERSEDES N.	SOSTITUITO DAL SUPERSEDED BY N.	IDENTIFICATIVO DOCUMENTO DOCUMENT IDENTIFIER
1:100			0543 412G60-CERK-AIA-B22
			FILE: 1 / 4