



raffineria di ancona

**PROGETTO DI PARZIALE ADEGUAMENTO DEL CICLO DESOLFORAZIONE
DISTILLATI MEDI PER LA PRODUZIONE DI COMBUSTIBILI MARINI A BASSO
TENORE DI ZOLFO**

**Istanza di modifica non sostanziale AIA Raffineria
(DVA DEC -2010-0000167)**

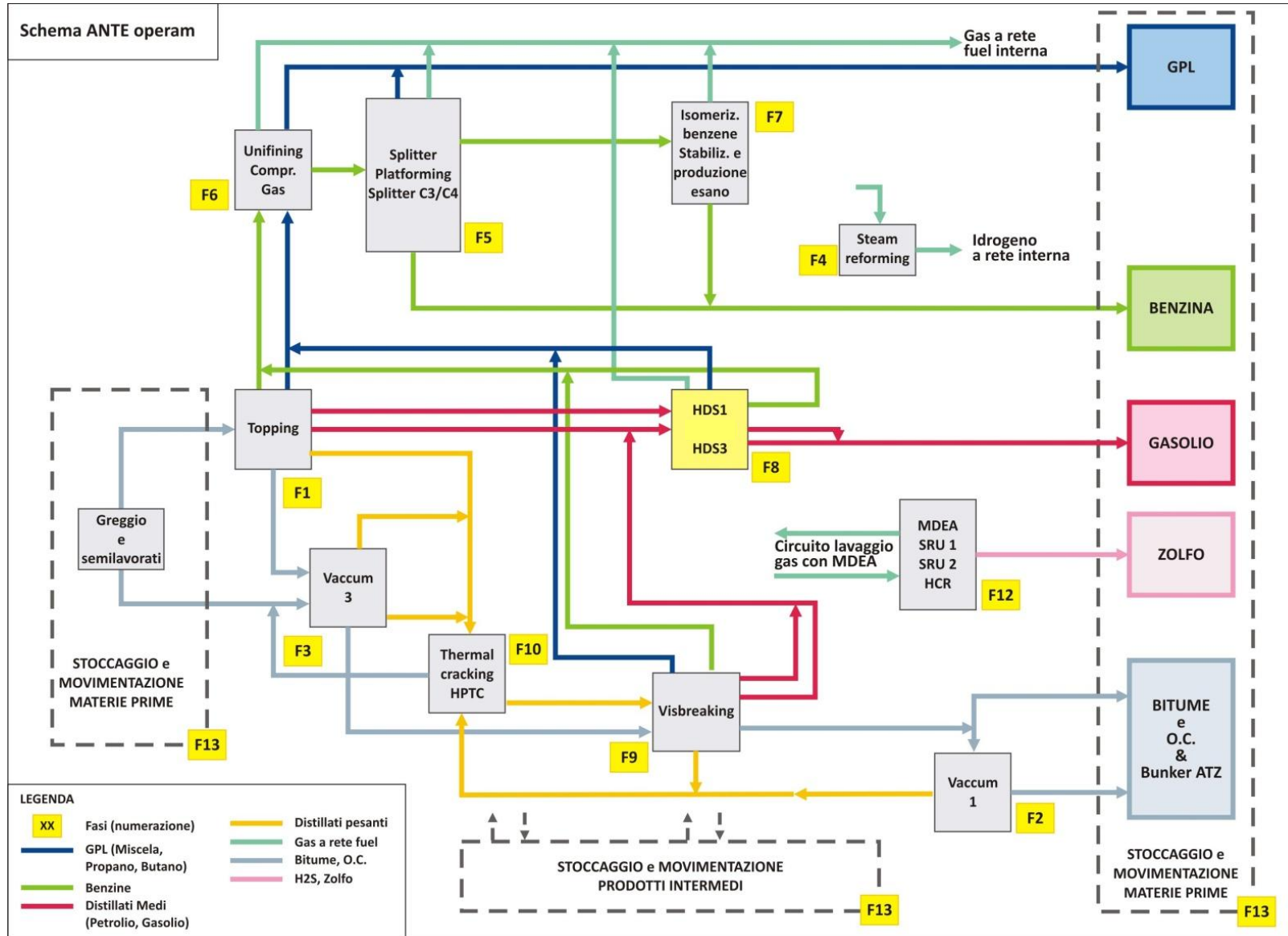
ai sensi dell'art. 29-nonies del D.Lgs. 152/2006 e s.m.i.

Allegato C.7 Schemi a blocchi

Settembre 2015



Schema a blocchi di Raffineria - post operam





Schema a blocchi di Raffineria - post operam

