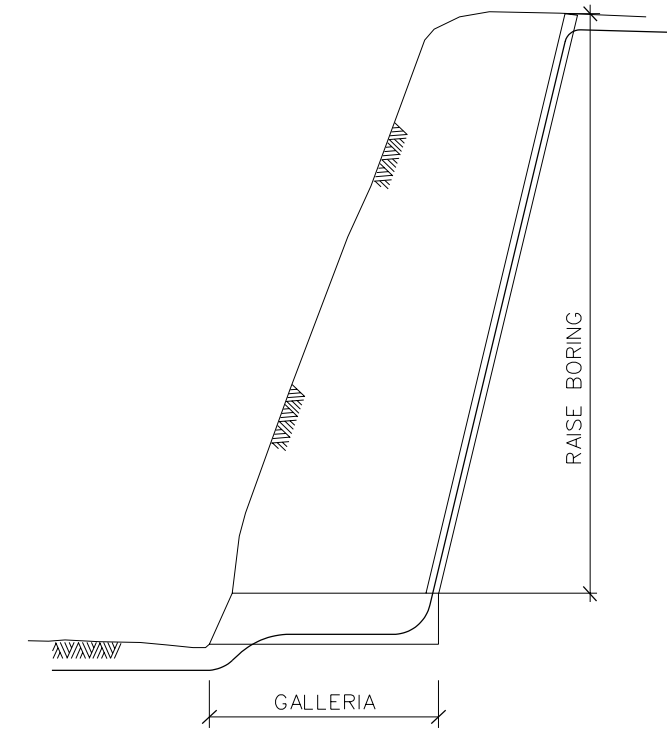
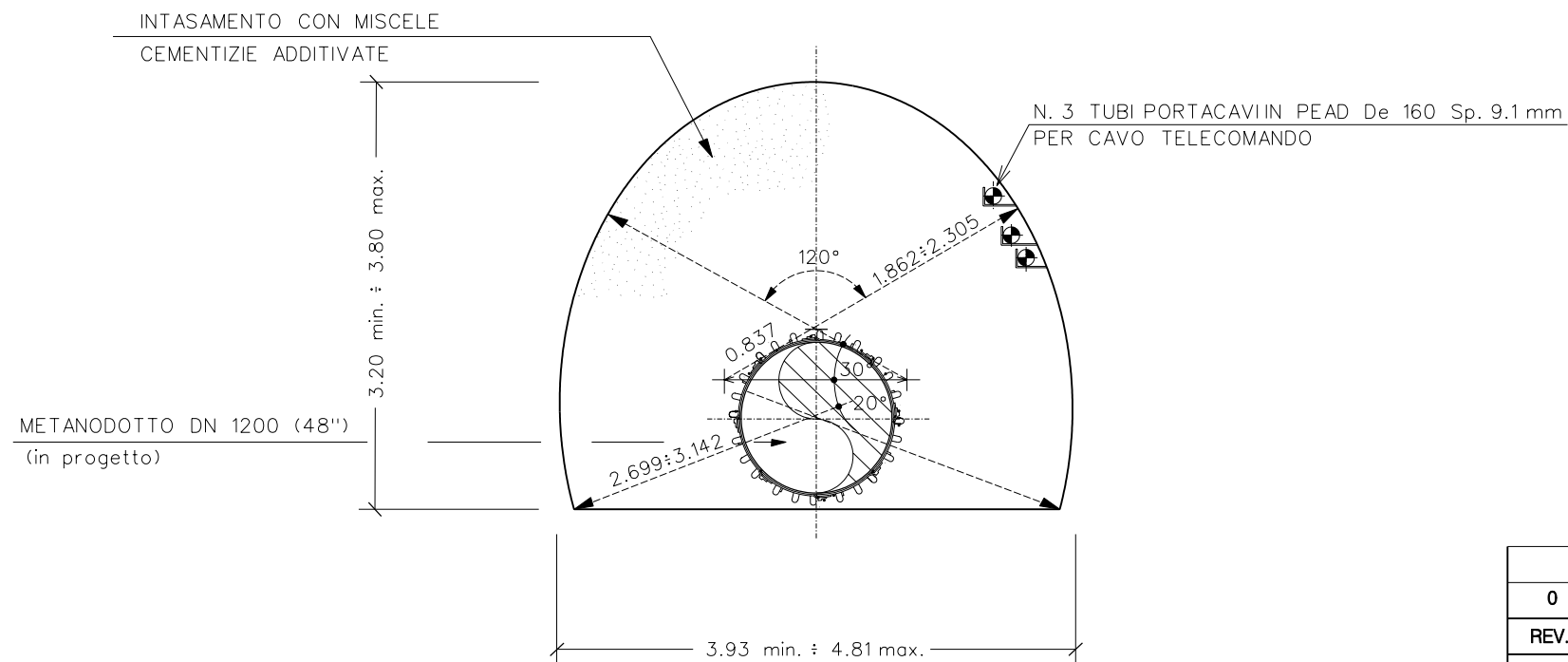


RAISE BORING

GALLERIA H=3.20 ÷ 3.80 m



REV.	DATA	DESCRIZIONE	ELABORATO	VERIFICATO	APPROVATO
0	01/10/2004	Emissione	Lanni	Casati	Lanni
		Proprietario	Progettista		
		Snam Rete Gas	Snamprogetti	LC-D-83351	
METANODOTTO: FOLIGNO - SESTINO DN 1200 (48") P 75 bar			COMM. 663000	INDICE	
POZZO INCLINATO (RAISE BORING)			SCALA	SOSTITUISCE IL SOSTITUITO DAL	