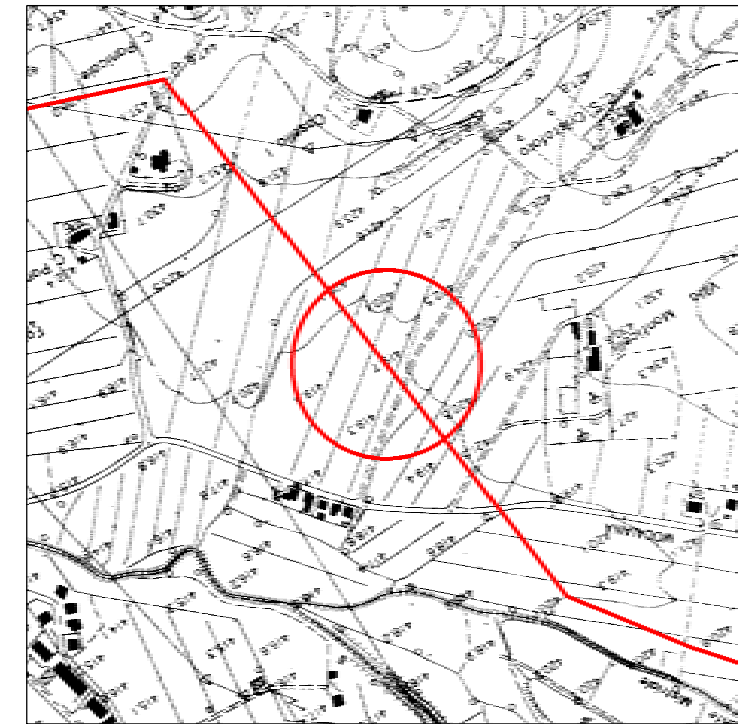
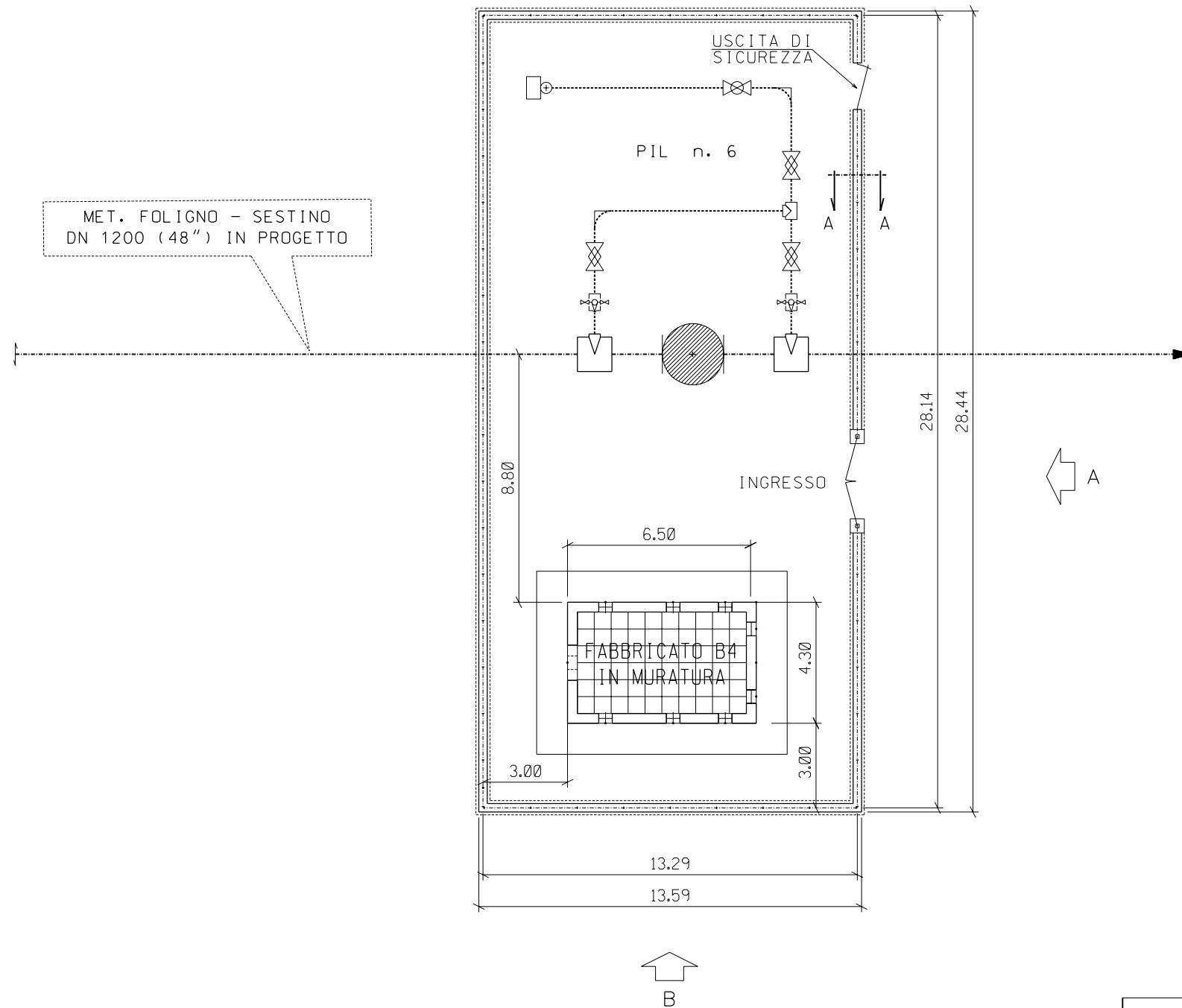


DISEGNI DI RIFERIMENTO	N.



COROGRAFIA 1:10000
CTR 300070

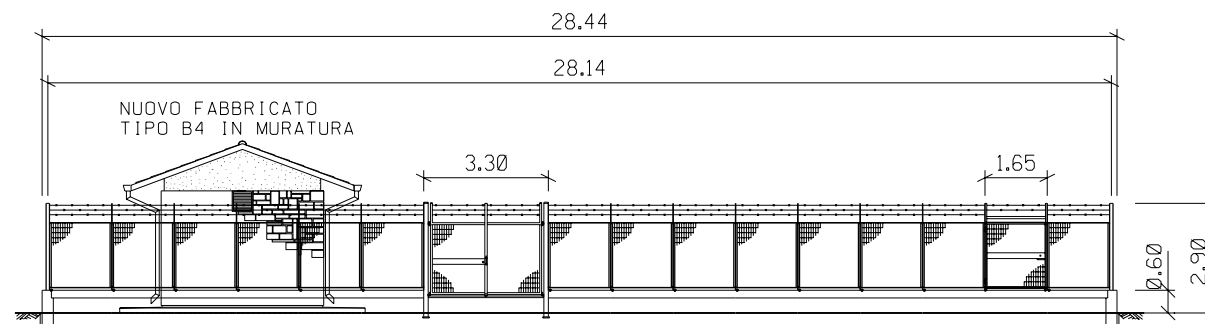
LEGENDA

----- METANODOTTO IN PROGETTO

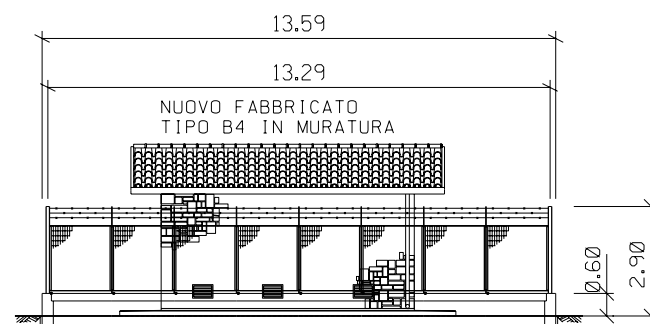
Le misure sono espresse in metri

REV.	DATA	DESCRIZIONE	Benni	Casati	Lanni			
0	15/1/2004	Emissione						
		Proprietario	ELABORATO	VERIFICATO	APPROVATO			
		Snam Rete Gas						
		Progettista	LC-D-83365 Fg. 1 di 2					
		Snamprogetti						
METANODOTTO FOLIGNO - SESTINO DN 1200 (48") P 75 bar			COMM. 663000					
			INDICE	0				
Punto di intercettazione di linea PIL n. 6 Loc. Ponte d'Assi			SCALA 1:200					
			SOSTITUISCE IL SOSTITUITO DAL					

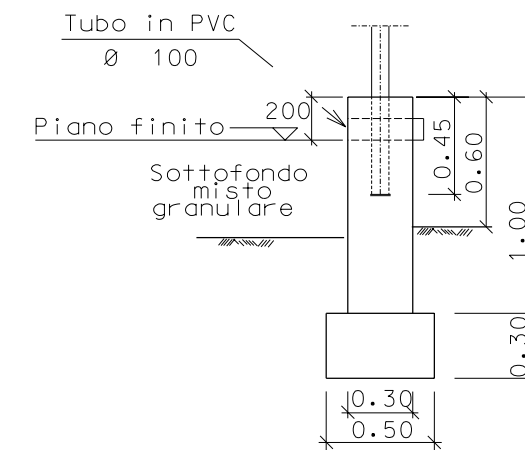
PROSPETTO A



PROSPETTO B



Le misure sono espresse in metri



SEZIONE A - A

REV.	DATA	DESCRIZIONE	ELABORATO	VERIFICATO	APPROVATO
0	15/11/2004	Emissione	Benni	Casati	Lanni
		Proprietario	Progettista		
		Snam Rete Gas	Snamprogetti		
		METANODOTTO FOLIGNO - SESTINO DN 1200 (48") P 75 bar	COMM. 663000		
		Punto di intercettazione di linea PIL n. 6 Loc. Ponte d'Assi	INDICE		
			SCALA 1:200		
			SOSTITUISCE IL SOSTITUITO DAL		