

COROGRAFIA 1:10000  
CTR 290010

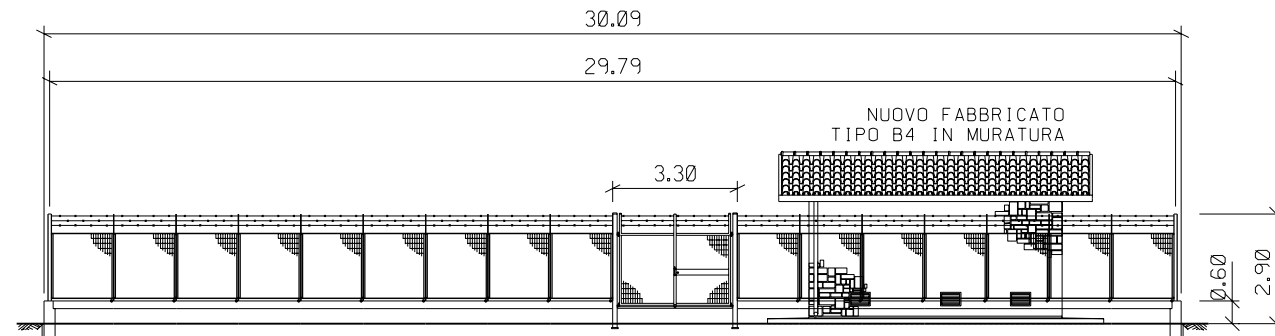
LEGENDA

----- METANODOTTO IN PROGETTO

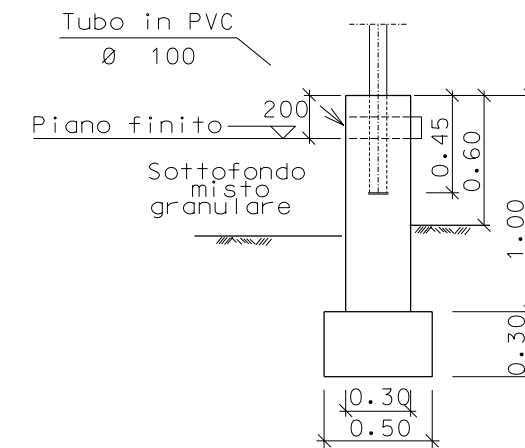
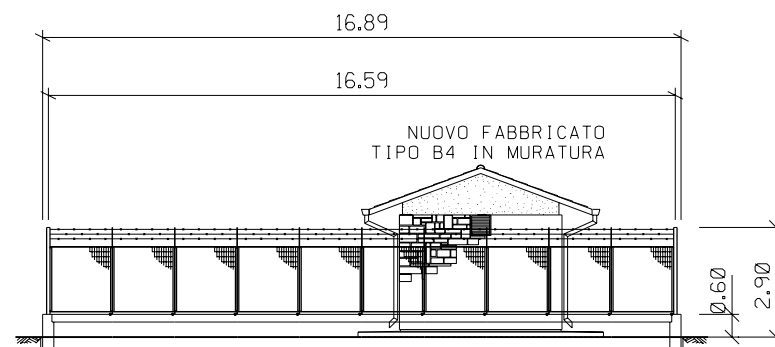
Le misure sono espresse in metri

REV.	DATA	DESCRIZIONE	Benni	Casati	Lanni
0	15/11/2004	Emissione			
		Proprietario	ELABORATO	VERIFICATO	APPROVATO
		<b>Snam Rete Gas</b>			
		Progettista	LC-D-83369 Fg. 1 di 2		
		<b>Snamprogetti</b>	COMM. 663000		
		METANODOTTO FOLIGNO - SESTINO DN 1200 (48") P 75 bar	INDICE		
		Punto di intercettazione di linea PIL n. 10 Loc. Pappio	SCALA 1:200		
			SOSTITUISCE IL SOSTITUITO DAL		

PROSPETTO A



PROSPETTO B



SEZIONE A - A

Le misure sono espresse in metri

REV.	DATA	DESCRIZIONE	ELABORATO	VERIFICATO	APPROVATO
0	15/11/2004	Emissione	Benni	Casati	Lanni
		Proprietario	Progettista		
		<b>Snam Rete Gas</b>	<b>Snamprogetti</b>		
		METANODOTTO FOLIGNO - SESTINO DN 1200 (48") P 75 bar	LC-D-83369 Fg. 2 di 2		
		Punto di intercettazione di linea PIL n. 10 Loc. Pappio	COMM. 663000	INDICE	
			INDICE	0	
			SCALA 1:200	SOSTITUISCE IL SOSTITUITO DAL	