

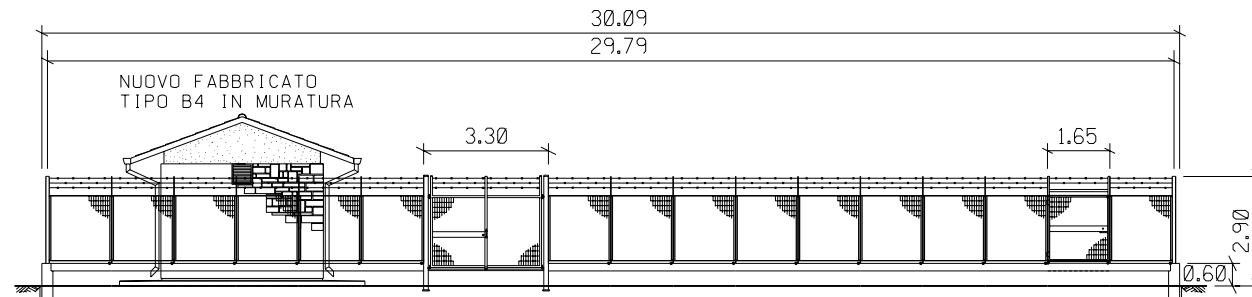
COROGRAFIA 1:10000
CTR 278070

LEGENDA

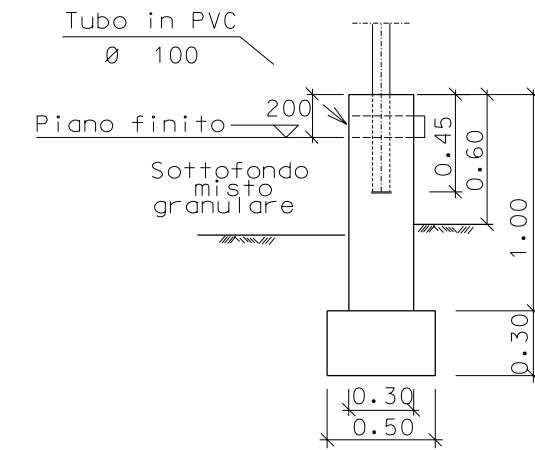
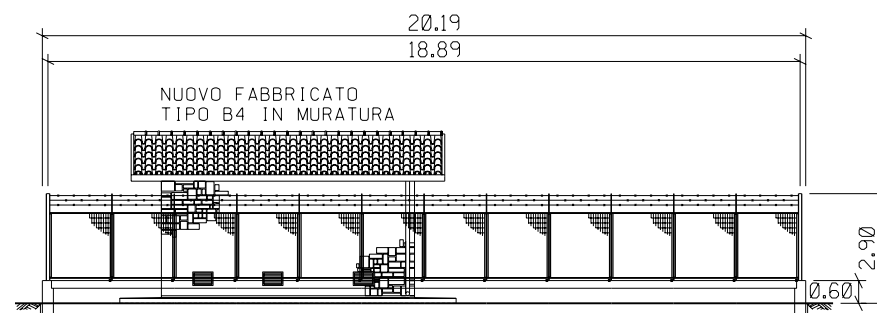
- METANODOTTO IN PROGETTO
- METANODOTTO ESISTENTE

REV.	DATA	DESCRIZIONE	Benni	Casati	Lanni
0	15/11/2004	Emissione			
		Proprietario	ELABORATO	VERIFICATO	APPROVATO
		Snam Rete Gas			
		Progettista	LC-D-83373 Fg. 1 di 2		
		Snamprogetti			
METANODOTTO FOLIGNO - SESTINO DN 1200 (48") P 75 bar			COMM. 663000		
			INDICE	0	
Punto di intercettazione di derivazione importante PIDI n. 14 Loc. Sestino			SCALA 1:200		
			SOSTITUISCE IL SOSTITUITO DAL		

PROSPETTO A



PROSPETTO B



SEZIONE A - A

REV.	DATA	DESCRIZIONE	ELABORATO	VERIFICATO	APPROVATO
0	15/11/2004	Emissione	Benni	Casati	Lanni
		Proprietario			
		Progettista			
		Snam Rete Gas	Snamprogetti	LC-D-83373 Fg. 2 di 2	
		METANODOTTO FOLIGNO - SESTINO DN 1200 (48") P 75 bar	COMM. 663000	INDICE	
		Punto di intercettazione di derivazione importante PIDI n. 14 Loc. Sestino	SCALA 1:200	SOSTITUISCE IL SOSTITUITO DAL	