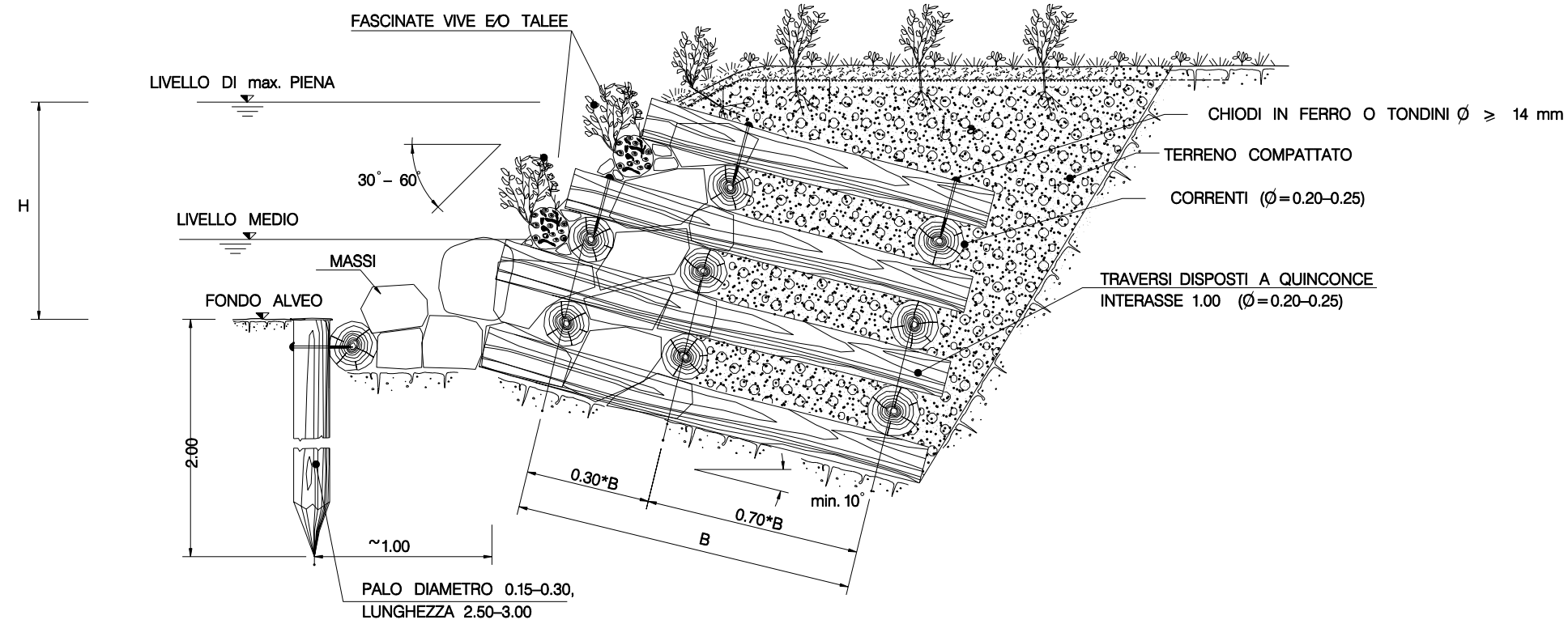
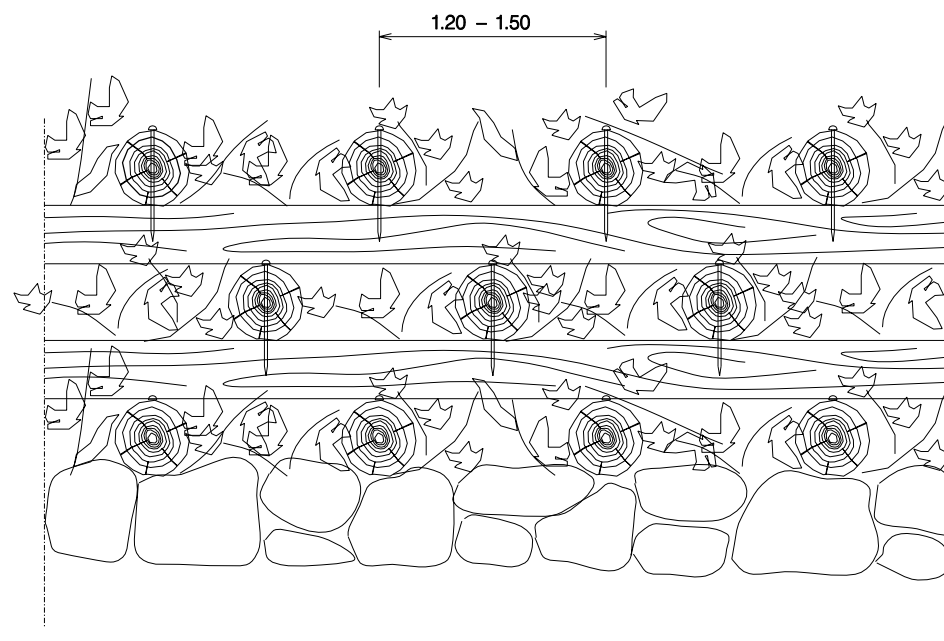


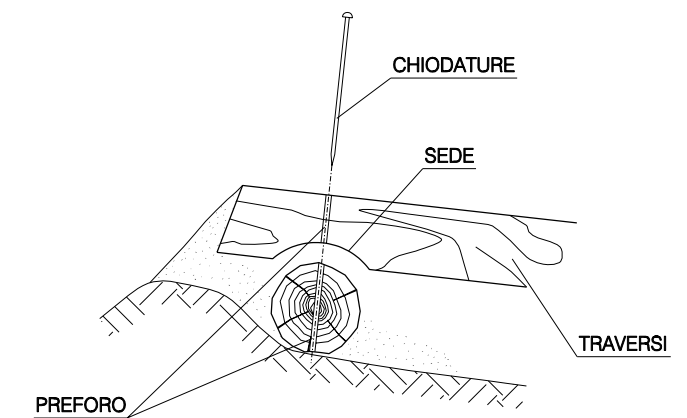
SEZIONE



PROSPETTO



PARTICOLARE CHIODATURA



LE MISURE SONO ESPRESSE IN METRI

0	01/10/2004	Emissione	Lanni	Casati	Lanni		
REV.	DATA	DESCRIZIONE	ELABORATO	VERIFICATO	APPROVATO		
		Proprietario	Progettista				
		<b>Snam Rete Gas</b>	<b>Snamprogetti</b>				
METANODOTTO: FOLIGNO - SESTINO DN 1200 (48") P 75 bar			COMM. 663000				
			INDICE	0			
RICOSTRUZIONE SPONDALE CON MURO CELLULARE IN LEGNAME E PIETRE			SCALA				
			SOSTITUISCE IL SOSTITUITO DAL				