



a

Ministero dell'Ambiente e della Tutela del Territorio e del Mare
Direzione Generale per la Salvaguardia Ambientale
Divisione VI - Rischio Industriale - Prevenzione e Controlli Integrati dell'inquinamento
Dott. Giuseppe Lo Presti
Via C. Colombo, 44
00147 Roma

ISPRA
Servizio Interdipartimentale per l'Indirizzo, il Coordinamento e il Controllo delle Attività Ispettive
Ing. Alfredo Pini
Via V. Brancati, 48
00144 Roma

REGIONE LOMBARDIA
Direzione Generale Ambiente
Piazza Città di Lombardia, 1
20124 - Milano

ARPA Regione Lombardia
Settore attività produttive e laboratori
Ing. Franco Olivieri
Viale Francesco Restelli, 3/1
20124 - Milano

ARPA LOMBARDIA - Dipartimento di Mantova
U.O. Sistemi Ambientali - Area Emissioni
Ing. Songini Fiorenzo
V.le Risorgimento, 43
46100 - Mantova

Provincia di Mantova
att. dott. Gianpaolo Galeazzi
Via Principe Amedeo, 30-32
46100 MANTOVA

Comune di Sermide
att. ne Dott. Marco Reggiani
Piazza Plebiscito, 1
46028 Sermide (MN)

Comune di Carbonara di Po
att. ne Prof. Gianni Motta
Strada Provinciale Ferrarese, 35
46020 Carbonara di Po (MN)



Sermide, 28 aprile 2011

Prot. 3208/2011

OGGETTO: AIA ex DSA-DEC-2009-0001914 del 28/12/2009 - Comunicazione annuale anno 2011

In ottemperanza a quanto prescritto nel PMC dell'AIA in oggetto trasmettiamo la comunicazione annuale relativa ai dati dell'anno 2010.

Distinti saluti

Edipower
Centrale termoelettrica Sermide
ing. C. Pagano
(Capo Centrale)

C. Pagano

Tipo di documento **Rapporto annuale**

Sigla e numero ----

Titolo **Rapporto AIA anno 2011**



Elaborazione	RdD	Maurizio Moretti	firma
Approvazione	CC	Pagano Carmine	firma

Indice

1. PREMESSA	3
2. NOME DELL'IMPIANTO.....	3
3. DICHIARAZIONE DI CONFORMITA' ALL'AUTORIZZAZIONE INTEGRATA AMBIENTALE.....	5
4. EMISSIONI PER L'INTERO IMPIANTO (ognuno dei 3 camini): ARIA.....	5
5. IMMISSIONI DOVUTE ALL'IMPIANTO: ARIA	7
6. EMISSIONI PER L'INTERO IMPIANTO: ACQUA	8
7. EMISSIONI PER L'INTERO IMPIANTO: RIFIUTI	13
8. EMISSIONI PER L'INTERO IMPIANTO: RUMORE	15
9. CONTROLLO DEL CORPO IDRICO RECETTORE.....	16
10. CONSUMI SPECIFICI.....	16
11. UNITA' DI RAFFREDDAMENTO.....	17
12. EVENTUALI PROBLEMI GESTIONE DEL PIANO.....	18
13. TRANSITORI, MALFUNZIONAMENTI, EVENTI INCIDENTALI.....	19

1. PREMESSA

Come prescritto nel PMC dell'AIA rilasciata alla centrale termoelettrica di Sermide entro il 30 aprile di ogni anno, il Gestore è tenuto alla trasmissione, all'Autorità Competente (oggi il Ministero dell'Ambiente e della Tutela del Territorio e del Mare – Direzione Salvaguardia Ambientale), all'Ente di controllo (oggi ISPRA già APAT), alla Regione, alla Provincia, al comune interessato e all'ARPA territorialmente competente, di un rapporto annuale che descrive l'esercizio dell'impianto nell'anno precedente con i contenuti riportati nei paragrafi seguenti.

2. NOME DELL'IMPIANTO

Nome del gestore e della società che controlla l'impianto

Gestore	Pagano ing. Carmine
Impianto	Centrale Termoelettrica Sermide
Società	Edipower S.p.A.
Sede operativa	Via C. Colombo, 2 46028 Moglia di Sermide (MANTOVA)
Società	Foro Buonaparte, n.31 20121 MILANO

Energia elettrica generata lorda

PARAMETRO	U.M.	GEN	FEB	MAR	APR	MAG	GIU	LUG	AGO	SET	OTT	NOV	DIC	TOT
Gruppo 3 vapore	M Wh	30,3	13,8	0,0	11,8	0,0	0,0	14,2	4,3	7,4	1,2	12,4	28,4	123,8
Turbogas 3E	M Wh	51,6	23,6	0,0	17,6	0,0	0,0	23,1	6,5	11,0	1,6	21,9	50,1	206,9
Gruppo 3 - totale	M Wh	81,9	37,4	0,0	29,3	0,0	0,0	37,3	10,8	18,4	2,8	34,2	78,5	330,7
Gruppo 4 vapore	M Wh	106,9	81,6	108,2	67,4	62,3	66,8	103,9	90,6	89,7	103,9	63,5	84,6	1029,4
Turbogas 4G	M Wh	89,8	61,3	87,3	63,7	46,9	54,0	86,9	98,2	67,8	87,7	56,3	70,9	870,8
Turbogas 4H	M Wh	98,5	84,0	87,8	37,8	44,9	49,8	85,9	43,6	74,6	85,2	54,4	77,8	824,2
Gruppo 4 - totale	M Wh	295,2	226,9	283,3	168,9	154,1	170,5	276,7	232,3	232,1	276,9	174,3	233,2	2.724,4
En. Lorda T	M Wh	377,1	264,3	283,3	198,2	154,1	170,5	314,0	243,1	250,5	279,7	208,5	311,7	3.055,1

Numero ore di effettivo funzionamento delle sezioni turbogas

PARAMETRO	U.M.	GEN	FEB	MAR	APR	MAG	GIU	LUG	AGO	SET	OTT	NOV	DIC	TOT
Turbogas 3E	n.	282	128	0	120	0	0	163	48	73	20	125	265	1224
Turbogas 4G	n.	483	317	537	454	339	363	528	680	439	521	316	393	5.370
Turbogas 4H	n.	539	457	532	256	324	334	516	271	484	500	299	436	4.948

Rendimento elettrico medio mensile

PARAMETRO	U.M.	GEN	FEB	MAR	APR	MAG	GIU	LUG	AGO	SET	OTT	NOV	DIC	TOT
Turbogas 3E	%	32,4	32,3	n.a.	29,2			28,7	28,3	30,6	19,4	30,7	32,3	31,1
Gruppo 3	%	52,0	51,9		50,0			47,1	48,0	51,7	35,6	48,9	51,5	50,4
Turbogas 4G	%	32,7	32,7	30,6	29,2	28,5	29,7	31,1	29,8	30,2	31,3	31,8	31,9	30,9
Turbogas 4H	%	32,2	32,3	31,2	29,0	29,2	29,9	31,4	30,1	30,2	31,4	31,7	31,9	30,9
Gruppo 4	%	51,5	51,4	50,7	49,3	49,3	49,9	50,8	49,9	50,0	50,9	50,7	50,7	50,6
Totale centrale	%	51,6	51,4	50,7	49,4	49,0	49,9	50,3	49,8	50,1	50,7	50,4	50,9	50,5

Energia lorda generata su base settimanale (MWh)

Settimana	PL 31 T.V.	PL 32 TG.	PL 3	PL 41 T.V.	PL 42 GG	PL 43 GH	PL 4	PLT
1	1641,600	1.953,315	3.594,915	23.692,797	16.977,867	21.105,627	61.776,291	65.371,206
2	12.950,399	22.612,587	35.562,986	28.305,596	25.098,251	26.310,372	79.714,219	115.277,205
3	2.740,799	4.492,213	7.233,012	23.006,395	22.375,077	19.258,783	64.640,255	71.873,267
4	10.247,998	17.788,678	28.036,676	25.046,398	21.625,692	23.202,266	69.874,356	97.911,032
5	13.036,797	22.710,867	35.747,664	20.750,397	11.380,004	26.805,867	58.936,268	94.683,932
6	3.489,599	5.622,434	9.112,033	24.383,996	22.313,650	21.912,342	68.609,988	77.722,021
7	0,000	0,000	0,000	21.355,198	20.970,493	17.956,571	60.282,262	60.282,262
8	0,000	0,000	0,000	21.935,996	10.319,399	25.937,727	58.193,122	58.193,122
9	0,000	0,000	0,000	5.663,999	2.858,309	6.113,834	14.636,142	14.636,142
10	0,000	0,000	0,000	27.307,195	22.878,762	22.133,472	72.319,429	72.319,429
11	0,000	0,000	0,000	27.715,197	25.552,797	22.575,732	75.843,726	75.843,726
12	0,000	0,000	0,000	27.955,197	22.158,041	23.046,657	73.159,895	73.159,895
13	0,000	0,000	0,000	22.684,796	15.884,502	15.958,212	54.527,510	54.527,510
14	0,000	0,000	0,000	12.383,997	11.298,102	6.171,164	29.853,263	29.853,263
15	9.239,999	13.755,103	22.995,102	25.396,795	24.127,737	14.762,471	64.287,003	87.282,105
16	2.519,999	3.808,348	6.328,347	25.099,196	24.471,717	14.328,404	63.899,317	70.227,664
17	0,000	0,000	0,000	14.112,000	17.362,280	524,159	3.671,639	3.671,639
18	0,000	0,000	0,000	0,000	0,000	0,000	0,000	0,000
19	0,000	0,000	0,000	6.508,799	5.192,457	5.135,129	16.836,385	16.836,385
20	0,000	0,000	0,000	24.508,797	18.001,616	19.332,492	61.842,905	61.842,905
21	0,000	0,000	0,000	22.075,195	15.319,392	15.036,837	52.431,424	52.431,424
22	0,000	0,000	0,000	20.198,396	16.171,152	13.796,052	50.165,600	50.165,600
23	0,000	0,000	0,000	22.195,196	18.038,472	16.355,428	56.589,096	56.589,096
24	0,000	0,000	0,000	13.070,399	10.790,322	9.975,418	33.836,139	33.836,139
25	0,000	0,000	0,000	10.257,597	6.568,378	8.144,953	24.970,928	24.970,928
26	0,000	0,000	0,000	13.478,398	13.034,383	9.877,137	36.389,918	36.389,918
27	0,000	0,000	0,000	24.734,396	22.031,097	19.447,152	66.212,645	66.212,645
28	5.284,799	8.841,104	14.125,903	27.667,196	25.425,853	21.662,546	74.755,595	88.881,498
29	8.870,396	14.262,881	23.133,277	24.230,396	17.125,288	25.421,756	66.777,440	89.910,717
30	14,399	28,664	43,063	17.428,798	15.507,762	12.346,423	45.282,983	45.326,046
31	0,000	0,000	0,000	24.633,596	20.716,600	17.321,848	62.672,044	62.672,044
32	0,000	0,000	0,000	17.601,597	24.094,976	2.440,619	44.137,192	44.137,192
33	0,000	0,000	0,000	13.358,396	15.966,402	2.420,144	31.744,942	31.744,942
34	0,000	0,000	0,000	24.796,796	24.471,718	16.453,707	65.722,221	65.722,221
35	9.307,199	14.045,849	23.353,048	24.115,198	24.107,262	13.669,109	61.891,569	85.244,617
36	2.423,999	3.427,514	5.851,513	18.187,196	12.555,269	16.777,213	47.519,678	53.371,191
37	0,000	0,000	0,000	22.415,997	16.400,471	18.239,127	57.055,595	57.055,595
38	0,000	0,000	0,000	22.943,996	17.055,673	19.844,367	59.844,036	59.844,036
39	0,000	0,000	0,000	18.830,398	15.262,062	15.028,647	49.121,107	49.121,107
40	12.19,199	16.17,525	2.836,724	22.795,196	18.157,227	18.591,297	59.543,720	62.380,444
41	0,000	0,000	0,000	21.609,596	20.327,577	16.060,587	57.997,760	57.997,760
42	0,000	0,000	0,000	22.867,195	17.997,521	20.032,738	60.897,454	60.897,454
43	0,000	0,000	0,000	24.585,598	21.494,651	20.303,006	66.383,255	66.383,255
44	0,000	0,000	0,000	27.369,597	22.981,136	22.637,158	72.987,891	72.987,891
45	0,000	0,000	0,000	15.902,397	13.959,853	14.058,134	43.920,384	43.920,384
46	7.627,199	13.124,471	20.751,670	4.675,200	4.647,824	2.010,644	11.333,668	32.085,338
47	0,000	0,000	0,000	15.254,397	12.829,633	14.062,228	42.146,258	42.146,258
48	10.103,997	18.546,254	28.650,251	21.057,598	18.300,552	21.326,758	60.684,908	89.335,159
49	3.983,998	7.059,778	11.043,776	20.707,196	19.827,987	16.150,676	56.685,859	67.729,635
50	9.057,597	16.269,433	25.327,030	21.595,197	20.827,167	18.533,968	60.956,332	86.283,362
51	9.993,597	16.977,867	26.971,464	24.532,797	14.537,247	27.379,166	66.449,210	93.420,674
52	0,000	0,000	0,000	9.105,598	9.008,997	6.244,874	24.359,469	24.359,469
totale	123.753,569	206.944,885	330.698,454	1.029.388,640	870.760,657	824.220,998	2.724.370,295	3.055.068,749

Legenda	PL 31 TV	PL 32 TG	PL 3	PL 41 TV	PL 42 TG	PL 43 TG	PL 4	PLT
	Lato vapore	Turbogas 3E	Totale 3	Lato vapore	Turbogas 4G	Turbogas 4H	Totale 4	Totale

3. DICHIARAZIONE DI CONFORMITA' ALL'AUTORIZZAZIONE INTEGRATA AMBIENTALE

- L'esercizio dell'impianto, nel periodo di riferimento del rapporto (anno 2010), è avvenuto nel rispetto delle prescrizioni e condizioni stabilite nell'autorizzazione integrata ambientale.
- Durante l'anno 2010 non sono state rilevate non conformità
- Durante l'anno 2010 non si sono riscontrati eventi incidentali.

4. EMISSIONI PER L'INTERO IMPIANTO (ognuno dei 3 camini): ARIA
Emissioni di NOx (normale funzionamento)

PARAMETRO	U.M.	GEN	FEB	MAR	APR	MAG	GIU	LUG	AGO	SET	OTT	NOV	DIC	TOT
Turbogas 3E	mg/Nm3	23,10	22,40	0,00	19,50	0,00	0,00	19,90	18,70	20,80	19,40	21,00	24,80	15,80
Turbogas 4G	mg/Nm3	22,90	22,60	21,50	21,10	19,20	18,50	18,60	18,40	19,20	20,20	20,50	22,50	20,43
Turbogas 4H	mg/Nm3	26,30	25,50	21,90	20,30	18,50	18,50	17,70	17,70	18,40	18,80	19,10	21,00	20,31
Turbogas 3E	t	10,62	4,70	0,00	3,27	0,00	0,00	4,55	1,25	2,20	0,44	4,34	11,04	42,41
Turbogas 4G	t	18,10	12,17	17,61	13,26	9,06	9,64	14,94	17,54	12,58	16,68	10,62	14,52	166,71
Turbogas 4H	t	23,18	18,99	17,74	7,57	8,24	8,83	13,92	7,42	13,34	15,03	9,59	14,94	158,79
Totale	t	51,9	35,9	35,3	24,1	17,3	18,5	33,4	26,2	28,1	32,1	24,5	40,5	367,9
Turbogas 3E	kg/M Wh	0,206	0,199	n.a.	0,186	n.a.	n.a.	0,197	0,193	0,201	0,271	0,198	0,220	0,205
Turbogas 4G	kg/M Wh	0,202	0,199	0,202	0,208	0,193	0,179	0,172	0,179	0,185	0,190	0,189	0,205	0,191
Turbogas 4H	kg/M Wh	0,235	0,226	0,202	0,200	0,183	0,177	0,162	0,170	0,179	0,176	0,176	0,192	0,193
Totale	kg/M Wh	0,216	0,212	0,202	0,202	0,188	0,178	0,171	0,177	0,183	0,184	0,185	0,204	0,193
Turbogas 3E	kg/kSm3	0,679	0,658	n.a.	0,573	n.a.	n.a.	0,585	0,550	0,611	0,570	0,617	0,729	0,651
Turbogas 4G	kg/kSm3	0,673	0,664	0,632	0,620	0,564	0,544	0,546	0,541	0,564	0,593	0,602	0,661	0,600
Turbogas 4H	kg/kSm3	0,773	0,749	0,643	0,596	0,544	0,544	0,520	0,520	0,541	0,552	0,561	0,617	0,608
Totale	kg/kSm3	0,715	0,706	0,638	0,606	0,554	0,544	0,540	0,535	0,556	0,573	0,588	0,660	0,609

Emissioni di CO (normale funzionamento)

PARAMETRO	U.M.	GEN	FEB	MAR	APR	MAG	GIU	LUG	AGO	SET	OTT	NOV	DIC	TOT
Turbogas 3E	mg/Nm3	1,60	1,40	0,00	3,30	0,00	0,00	0,60	2,30	1,40	2,50	0,80	0,80	123
Turbogas 4G	mg/Nm3	1,10	0,50	0,80	0,60	0,90	0,70	0,60	1,00	1,10	1,20	1,10	0,90	0,88
Turbogas 4H	mg/Nm3	0,20	0,40	0,70	0,40	0,20	0,80	0,40	0,30	1,10	1,20	1,30	1,00	0,67
Turbogas 3E	t	0,74	0,29	0,00	0,55	0,00	0,00	0,14	0,15	0,15	0,06	0,17	0,36	2,60
Turbogas 4G	t	0,87	0,27	0,66	0,38	0,43	0,37	0,48	0,95	0,72	0,99	0,57	0,58	7,26
Turbogas 4H	t	0,18	0,30	0,57	0,15	0,09	0,38	0,32	0,13	0,80	0,96	0,65	0,71	5,22
Totale	t	1,8	0,9	1,2	1,1	0,5	0,7	0,9	1,2	1,7	2,0	1,4	1,6	15,1
Turbogas 3E	kg/M Wh	0,014	0,012	n.a.	0,032	n.a.	n.a.	0,006	0,024	0,013	0,035	0,008	0,007	0,013
Turbogas 4G	kg/M Wh	0,010	0,004	0,008	0,006	0,009	0,007	0,006	0,010	0,011	0,011	0,010	0,008	0,008
Turbogas 4H	kg/M Wh	0,002	0,004	0,006	0,004	0,002	0,008	0,004	0,003	0,011	0,011	0,012	0,009	0,006
Totale	kg/M Wh	0,007	0,005	0,007	0,009	0,006	0,007	0,005	0,008	0,011	0,011	0,010	0,008	0,008
Turbogas 3E	kg/kSm3	0,047	0,041	n.a.	0,097	n.a.	n.a.	0,018	0,068	0,041	0,073	0,023	0,023	0,040
Turbogas 4G	kg/kSm3	0,032	0,015	0,024	0,018	0,026	0,021	0,018	0,029	0,032	0,035	0,032	0,026	0,026
Turbogas 4H	kg/kSm3	0,006	0,012	0,021	0,012	0,006	0,024	0,012	0,009	0,032	0,035	0,038	0,029	0,020
Totale	kg/kSm3	0,025	0,017	0,022	0,027	0,016	0,022	0,015	0,025	0,033	0,036	0,033	0,027	0,025

Emissioni di Polveri totali (normale funzionamento #)

PARAMETRO	U.M.	GEN	FEB	MAR	APR	MAG	GIU	LUG	AGO	SET	OTT	NOV	DIC	TOT
Turbogas 3E	mg/Nm3	0,0310	0,0310	0,0310	0,0310	0,0310	0,0310	0,0310	0,0310	0,0310	0,0310	0,0310	0,0310	0,0310
Turbogas 4G	mg/Nm3	0,0064	0,0064	0,0064	0,0064	0,0064	0,0064	0,0072	0,0072	0,0072	0,0072	0,0072	0,0072	0,0068
Turbogas 4H	mg/Nm3	0,0084	0,0084	0,0084	0,0084	0,0084	0,0084	0,0089	0,0089	0,0089	0,0089	0,0089	0,0089	0,0087
Turbogas 3E	t	0,014	0,007	0,000	0,005	0,000	0,000	0,007	0,002	0,003	0,001	0,006	0,014	0,059
Turbogas 4G	t	0,005	0,003	0,005	0,004	0,003	0,003	0,006	0,007	0,005	0,006	0,004	0,005	0,056
Turbogas 4H	t	0,007	0,006	0,007	0,003	0,004	0,004	0,007	0,004	0,006	0,007	0,004	0,006	0,066
Totale	t	0,027	0,016	0,012	0,012	0,007	0,007	0,020	0,013	0,014	0,014	0,015	0,025	0,182
Turbogas 3E	kg/MWh	0,00028	0,00028	n.a.	0,00030	n.a.	n.a.	0,00031	0,00032	0,00030	0,00043	0,00029	0,00028	0,00029
Turbogas 4G	kg/MWh	0,00006	0,00006	0,00006	0,00006	0,00006	0,00006	0,00007	0,00007	0,00007	0,00007	0,00007	0,00007	0,00006
Turbogas 4H	kg/MWh	0,00008	0,00007	0,00008	0,00008	0,00008	0,00008	0,00008	0,00009	0,00009	0,00008	0,00008	0,00008	0,00008
Totale	kg/MWh	0,00011	0,00010	0,00007	0,00010	0,00007	0,00007	0,00010	0,00009	0,00009	0,00008	0,00011	0,00012	0,00010

Emissioni di PM10 (normale funzionamento #)

PARAMETRO	U.M.	GEN	FEB	MAR	APR	MAG	GIU	LUG	AGO	SET	OTT	NOV	DIC	TOT
Turbogas 3E	mg/Nm3	0,0033	0,0033	0,0033	0,0033	0,0033	0,0033	0,0017	0,0017	0,0017	0,0017	0,0017	0,0017	0,0025
Turbogas 4G	mg/Nm3	0,0057	0,0057	0,0057	0,0057	0,0057	0,0057	0,0044	0,0044	0,0044	0,0044	0,0044	0,0044	0,0051
Turbogas 4H	mg/Nm3	0,0076	0,0076	0,0076	0,0076	0,0076	0,0076	0,0072	0,0072	0,0072	0,0072	0,0072	0,0072	0,0074
Turbogas 3E	t	0,002	0,001	0,000	0,001	0,000	0,000	0,000	0,000	0,000	0,000	0,000	0,001	0,005
Turbogas 4G	t	0,005	0,003	0,005	0,004	0,003	0,003	0,004	0,004	0,003	0,004	0,002	0,003	0,041
Turbogas 4H	t	0,007	0,006	0,006	0,003	0,003	0,004	0,006	0,003	0,005	0,006	0,004	0,005	0,057
Totale	t	0,013	0,009	0,011	0,007	0,006	0,007	0,010	0,007	0,008	0,009	0,006	0,009	0,102
Turbogas 3E	kg/MWh	0,00003	0,00003	n.a.	0,00003	n.a.	n.a.	0,00002	0,00002	0,00002	0,00002	0,00002	0,00002	0,00002
Turbogas 4G	kg/MWh	0,00005	0,00005	0,00005	0,00006	0,00006	0,00006	0,00004	0,00004	0,00004	0,00004	0,00004	0,00004	0,00005
Turbogas 4H	kg/MWh	0,00007	0,00007	0,00007	0,00007	0,00008	0,00007	0,00007	0,00007	0,00007	0,00007	0,00007	0,00007	0,00007
Totale	kg/MWh	0,00005	0,00006	0,00006	0,00006	0,00007	0,00006	0,00005	0,00005	0,00005	0,00005	0,00005	0,00004	0,00005

Emissioni di PM2.5 (normale funzionamento #)

PARAMETRO	U.M.	GEN	FEB	MAR	APR	MAG	GIU	LUG	AGO	SET	OTT	NOV	DIC	TOT
Turbogas 3E	mg/Nm3	0,0008	0,0008	0,0008	0,0008	0,0008	0,0008	0,0090	0,0090	0,0090	0,0090	0,0090	0,0090	0,0049
Turbogas 4G	mg/Nm3	0,0048	0,0048	0,0048	0,0048	0,0048	0,0048	0,0036	0,0036	0,0036	0,0036	0,0036	0,0036	0,0042
Turbogas 4H	mg/Nm3	0,0066	0,0066	0,0066	0,0066	0,0066	0,0066	0,0038	0,0038	0,0038	0,0038	0,0038	0,0038	0,0052
Turbogas 3E	t	0,000	0,000	0,000	0,000	0,000	0,000	0,002	0,001	0,001	0,000	0,002	0,004	0,010
Turbogas 4G	t	0,004	0,003	0,004	0,003	0,002	0,003	0,003	0,003	0,002	0,003	0,002	0,002	0,034
Turbogas 4H	t	0,006	0,005	0,005	0,002	0,003	0,003	0,003	0,002	0,003	0,003	0,002	0,003	0,040
Totale	t	0,010	0,008	0,009	0,006	0,005	0,006	0,008	0,006	0,006	0,006	0,006	0,009	0,084
Turbogas 3E	kg/MWh	0,00001	0,00001	n.a.	0,00001	n.a.	n.a.	0,00009	0,00009	0,00009	0,00013	0,00009	0,00008	0,00005
Turbogas 4G	kg/MWh	0,00004	0,00004	0,00005	0,00005	0,00005	0,00005	0,00003	0,00003	0,00003	0,00003	0,00003	0,00003	0,00004
Turbogas 4H	kg/MWh	0,00006	0,00006	0,00006	0,00007	0,00007	0,00006	0,00003	0,00004	0,00004	0,00004	0,00004	0,00003	0,00005
Totale	kg/MWh	0,00004	0,00005	0,00005	0,00005	0,00006	0,00005	0,00004	0,00004	0,00004	0,00004	0,00004	0,00005	0,00004

i calcoli riportati sono stati sviluppati adottando per il primo semestre le concentrazioni rilevate durante le prove discontinue di agosto 2010 e per il secondo semestre adottando le concentrazioni rilevate durante le prove discontinue di dicembre 2010.

Emissioni di NOx (durante i transitori @)

PARAMETRO	U.M.	GEN	FEB	MAR	APR	MAG	GIU	LUG	AGO	SET	OTT	NOV	DIC	TOT
TG 3E (avviamento)	kg	566	395	0	664	0	0	405	0	0	0	183	511	2.724
TG 3E (spegimento)	kg	20	23	0	1	0	0	48	0	0	0	0	247	339
TG 3E (totale)	kg	586	418	0	665	0	0	453	0	0	0	183	758	3.063
TG 4G (avviamento)	kg	377	1331	917	119	1.505	1.268	729	286	1.112	878	1.349	1.195	11.066
TG 4G (spegimento)	kg	91	139	173	151	141	81	115	50	218	137	189	459	1.944
TG 4G (totale)	kg	468	1.470	1.090	270	1.646	1.349	844	336	1.330	1.015	1.538	1.654	13.010
TG 4H (avviamento)	kg	63	250	1.092	1.154	311	562	555	669	560	802	1.079	735	7.832
TG 4H (spegimento)	kg	42	157	186	200	36	98	88	74	117	150	167	286	1.601
TG 4H (totale)	kg	105	407	1.278	1.354	347	660	643	743	677	952	1.246	1.021	9.433
TG 3E - avviamenti	n.	3	2	0	1	0	0	11	1	0	1	5	5	29
TG 4G - avviamenti	n.	15	12	14	2	14	12	14	5	17	16	12	15	148
TG 4H - avviamenti	n.	13	8	15	17	8	13	13	15	11	15	9	9	146
TG 3E - avviamenti	kg/avv.	195	209	n.a.	665	n.a.	n.a.	41	0	n.a.	0	37	152	106
TG 4G - avviamenti	kg/avv.	31	123	78	135	118	112	60	67	78	63	128	110	88
TG 4H - avviamenti	kg/avv.	8	51	85	80	43	51	49	50	62	63	138	113	65

Emissioni di CO (durante i transitori @)

PARAMETRO	U.M.	GEN	FEB	MAR	APR	MAG	GIU	LUG	AGO	SET	OTT	NOV	DIC	TOT
TG 3E (avviamento)	kg	15.829	1.557	0	24.114	0	0	9.418	0	0	0	9.275	24.036	84.229
TG 3E (spegimento)	kg	10	25	0	0	0	0	17	0	0	0	0	6.420	6.472
TG 3E (totale)	kg	15.839	1.582	0	24.114	0	0	9.435	0	0	0	9.275	30.456	90.701
TG 4G (avviamento)	kg	3.458	8.147	8.065	1.886	35.542	8.909	7.606	2.909	12.340	13.459	26.597	56.861	185.779
TG 4G (spegimento)	kg	35	60	91	9	56	26	56	25	83	65	3.924	17.966	22.396
TG 4G (totale)	kg	3.493	8.207	8.156	1.895	35.598	8.935	7.662	2.934	12.423	13.524	30.521	74.827	208.175
TG 4H (avviamento)	kg	686	2.875	1.065	16.022	3.201	5.730	6.000	7.572	6.115	9.736	12.221	33.384	104.607
TG 4H (spegimento)	kg	13	55	119	98	17	40	64	36	68	72	3.289	9.631	13.502
TG 4H (totale)	kg	699	2.930	1.184	16.120	3.218	5.770	6.064	7.608	6.183	9.808	15.510	43.015	118.109
TG 3E - avviamenti	n.	3	2	0	1	0	0	11	1	0	1	5	5	29
TG 4G - avviamenti	n.	15	12	14	2	14	12	14	5	17	16	12	15	148
TG 4H - avviamenti	n.	13	8	15	17	8	13	13	15	11	15	9	9	146
TG 3E - avviamenti	kg/avv.	5.280	791	n.a.	24.114	n.a.	n.a.	858	0	n.a.	0	1.855	6.091	3.128
TG 4G - avviamenti	kg/avv.	233	684	583	948	2.543	745	547	587	731	845	2.543	4.988	1.407
TG 4H - avviamenti	kg/avv.	54	366	79	948	402	444	466	507	562	654	1.723	4.779	809

@ il calcolo dei flussi di massa durante i transitori è stato effettuato come stabilito nella lettera prot. 5462 del 25/06/2010.

5. IMMISSIONI DOVUTE ALL'IMPIANTO: ARIA

Come prescritto dai decreti autorizzativi di trasformazione a ciclo combinato turbogas Edipower S.p.A. insieme ad Endesa Italia S.p.A. (oggi EoN) hanno realizzato una rete di monitoraggio dello stato della qualità dell'aria. Dal 1° marzo 2007 la gestione della rete è passata totalmente in gestione all'Ente di controllo ed i dati sono disponibili on line sul sito internet dell'ARPA Lombardia al seguente indirizzo www.arpalombardia.it/qaria/listaMn.asp.

6. EMISSIONI PER L'INTERO IMPIANTO: ACQUA
Scarico da ITAR - concentrazioni

PARAMETRO	U.M.	GEN	FEB	MAR	APR	MAG	GIU	LUG	AGO	SET	OTT	NOV	DIC	TOT
Temperatura (*)	°C	13,9	14,4	18,0	21,1	26,1	28,3	30,1	30,9	24,1	21,9	15,8	13,0	21,5
Conducibilità	µS/cm	980	422	293	428	400	423	487	328	383	350	590	490	465
Torbidità	NTU	140	3,40	2,80	3,70	1,90	2,00	3,30	2,30	1,80	1,30	3,00	2,70	2,47
pH	----	8,56	8,42	8,42	8,10	8,50	8,54	7,99	7,81	7,35	7,80	8,22	8,16	8,16
Mater. grossolani	ml/l	0,05	0,05	0,05	0,05	0,05	0,05	0,05	0,05	0,05	0,05	0,05	0,05	0,05
Solidi sospesi	mg/l	0,40	0,50	0,70	0,60	2,50	7,76	5,90	52,00	2,50	5,52	1,20	2,80	6,87
B.O.D. 5	mg/l	2	3	8	12	3	14	5	4	5	3	4	4	6
C.O.D.	mg/l	1	7	12	5	10	9	4	8	7	5	7	5	7
Ione cloruro (Cl)	mg/l	187	69	65	90	77	43	85	33	29	38	103	72	74
Ione fluoruro (Fl)	mg/l	0,30	0,30	0,10	0,30	0,36	0,50	0,40	0,40	0,15	0,30	0,30	0,30	0,31
Azoto nitroso (N)	mg/l	0,35	0,12	0,08	0,28	0,18	0,28	0,06	0,10	0,09	0,13	0,12	0,09	0,16
Azoto nitrico	mg/l	7,20	3,60	3,20	4,40	2,82	2,95	2,90	3,10		3,70	4,00	4,82	3,88
solfato (SO4)	mg/l	26	43	27	37	38	45	34	30	40	36	26	35	35
Fosforo tot. (P)	mg/l	3,00	0,005	0,06	4,80	0,09	0,06	0,08	0,04	0,13	0,02	0,08	0,08	0,70
N ammon. (NH4)	mg/l	0,70	0,23	0,20	0,70	0,30	0,18	0,10	0,10	0,05	0,05	0,10	0,60	0,28
Tensioattivi totali	mg/l	0,60	0,72	0,32	0,40	0,50	0,32	0,40	0,40		0,30	0,20	0,30	0,41
Oli minerali	mg/l	2,11	1,40	1,30	1,10	1,00	0,70	0,50	0,40	2,82	1,69	1,28	1,92	1,35
Ferro totale	mg/l	0,08	0,07	0,23	0,06	0,08	0,07	0,11	0,04	0,10	0,10	0,04	0,01	0,08
Nichel	mg/l	0,005	0,040	0,040	0,002	0,003	0,003	0,004	0,003	0,0005	0,0005	0,004	0,003	0,009
Vanadio	mg/l	0,013	0,070	0,016	0,030	0,015	0,013	0,006	0,0005	0,028	0,004	0,008	0,003	0,017
Arsenico	mg/l	0,003	0,004	0,0005	0,005	0,004	0,002	0,006	0,008	0,002	0,0005	0,004	0,006	0,004
Berillio	mg/l	0,0005	0,0005	0,0005	0,0005	0,0005	0,0005	0,0005	0,001	0,0005	0,0005	0,0005	0,0005	0,001
Cromo totale	mg/l	0,002	0,001	0,001	0,001	0,002	0,0005	0,001	0,0005	0,002		0,001	0,001	0,001
Cadmio	mg/l	0,0005	0,0005	0,0005	0,0005	0,0005	0,0005	0,0005	0,0005	0,0005	0,0005	0,0005	0,0005	0,001
Piombo	mg/l	0,0005	0,0005	0,0005	0,0005	0,002	0,0005	0,004	0,002	0,001	0,0005	0,002	0,002	0,001
Rame	mg/l	0,0005	0,0005	0,002	0,0005	0,003	0,0005	0,0005	0,0005	0,019	0,014	0,003	0,001	0,004
Zinco	mg/l	0,049	0,051	0,047	0,020	0,047	0,007	0,011	0,010	0,003	0,003	0,047	0,042	0,028
Alluminio	mg/l	0,012	0,021	0,026	0,012	0,022	0,005	0,002	0,001	0,034	0,051	0,046	0,050	0,024
Cloro libero	mg/l						0,025						0,025	0,025
Solfiti (SO3 ⁻)	mg/l						0,01						0,25	0,130
Solfuri (S)	mg/l						0,01						0,1	0,055
Oli e grassi	mg/l						2,5						2,5	2,500
Idrocarburi totali	mg/l						2,5						2,5	2,500
Bario (Ba)	mg/l						0,05						0,05	0,050
Boro (B)	mg/l						0,20						0,20	0,200
Cromo VI	mg/l						0,025						0,025	0,025
Manganese (Mn)	mg/l						0,05						0,05	0,050
Mercurio (Hg)	mg/l						0,00003						0,00003	0,00003
Selenio (Se)	mg/l						0,013						0,013	0,013
Stagno (Sn)	mg/l						0,05						0,05	0,050
Cianuri totali	mg/l						0,005						0,005	0,005
Fenoli	mg/l						0,005						0,090	0,048
Aldeidi	mg/l						0,025						0,025	0,025
Escherichia coli	UFN/100ml						0						60	30,0
Saggio tossicità	mg/l						40						0	20,0
Solv. Org. Arom.	mg/l						0,05						0,003	0,026
Solv. Org. Azotati	mg/l						0,003						0,003	0,003
Solv. Org. Clorur.	mg/l						0,005						0,005	0,005
Pesticidi fosforati	mg/l						0,005						0,005	0,005
Aldrin	mg/l						0,5						0,5	0,500
Dieldrin	mg/l						0,5						0,5	0,500
Endrin	mg/l						0,5						0,5	0,500
Isodrin	mg/l						0,5						0,5	0,500
Pesticidi totali-fosf	mg/l						0,005						0,005	0,005

Nota: i valori evidenziati in blu risultano inferiori alla precisione strumentale, pertanto, come riportato nelle linee guida EPRT è stato riportato il 50% del valore della precisione.

Scarico da ITAR – flussi di massa

PARAMETRO	Concentrazione	Portata	Flusso di massa
Unità di misura	mg/l	m3	kg
Solidi sospesi	6,87	421572	2.894,09
B.O.D. 5	5,61	421572	2.364,32
C.O.D.	6,67	421572	2.810,48
Ione cloruro (Cl)	74	421572	31301,72
Ione fluoruro (Fl)	0,31	421572	130,34
Azoto nitroso (N)	0,16	421572	66,05
Azoto nitrico	3,88	421572	1636,08
solfato (SO4)	35	421572	14.656,65
Fosforo tot. (P)	0,70	421572	296,68
N ammon. (NH4)	0,28	421572	116,28
Tensioattivi totali	0,41	421572	170,93
Oli minerali	1,35	421572	569,82
Ferro totale	0,08	421572	34,74
Nichel	0,425	421572	179,27
Vanadio	0,017	421572	7,25
Arsenico	0,004	421572	1,58
Berillio	0,001	421572	0,23
Cromo totale	0,001	421572	0,50
Cadmio	0,001	421572	0,21
Piombo	0,001	421572	0,56
Rame	0,004	421572	1,58
Zinco	0,028	421572	11,84
Alluminio	0,024	421572	9,91
Clo ro libero	0,025	421572	10,54
Solfiti (SO3 ⁻)	0,13	421572	54,80
Solfuri (S)	0,055	421572	23,19
Oli e grassi	2,5	421572	1053,93
Idrocarburi totali	2,5	421572	1053,93
Bario (Ba)	0,05	421572	21,08
Boro (B)	0,2	421572	84,31
Cromo VI	0,025	421572	10,54
Manganese (Mn)	0,05	421572	21,08
Mercurio (Hg)	0,00003	421572	0,01
Selenio (Se)	0,013	421572	5,48
Stagno (Sn)	0,05	421572	21,08
Cianuri totali	0,005	421572	2,11
Fenoli	0,0475	421572	20,02
Aldeidi	0,025	421572	10,54
Escherichia coli	30	421572	12.647,16
Saggio tossicità	20	421572	8.431,44
Solventi organici Aromatici	0,02625	421572	11,07
Solventi organici azotati	0,0025	421572	1,05
Solventi organici clorurati	0,005	421572	2,11
Pesticidi fosforati	0,005	421572	2,11
Aldrin	0,5	421572	210,79
Dieldrin	0,5	421572	210,79
Endrin	0,5	421572	210,79
Isodrin	0,5	421572	210,79
Pesticidi totali (esclusi fosforati)	0,005	421572	2,11

Nota: il flusso di massa dei parametri specificati nell'AIA è stato calcolato dal prodotto della concentrazione media dei valori mensili disponibili per il totale annuo dell'acqua scaricata.

Scarico acqua di RAFFREDDAMENTO da fiume PO – concentrazioni in ingresso

PARAMETRO	U.M.	GEN	FEB	MAR	APR	MAG	GIU	LUG	AGO	SET	OTT	NOV	DIC	TOT
Temperatura (°)	°C	6,9	10,8	16,0	19,3	23,7	25,8	27,9	26,6	19,3	14,6	12,6	7,6	17,6
Conducibilità	µS/cm	517	462	396	358	342	394	349	355	405	366	330	350	385
Torbidità	NTU	14,5	49,9	20,0	25,2	240,0	21,0	38,5	15,4	10,0	110,0	51,0	125,0	60,0
pH	-----	8,15	8,15	7,90	7,97	8,04	7,55	7,67	7,50	7,83	7,60	7,82	7,80	7,83
Mater. grossolani	ml/l	0,05	0,05	0,05	0,05	0,05	0,05	0,05	0,05	0,05	0,05	0,05	0,05	0,05
Solidi sospesi	mg/l	5,80	12,30	14,10	20,80	31,30	23,20	38,20	80,00	4,90	324,00	176,00	362,00	91,05
B.O.D. 5	mg/l	1	7	12	14	16	9	6	6	<0,1	3	3	1	7
C.O.D.	mg/l	2	1	5	5	4	7	5	4	6	17	6	7	6
Ione cloruro (Cl)	mg/l	23	26	19	18	19	18	24	9	16	19	13	17	18
Ione fluoruro (Fl)	mg/l	0,05	0,05	0,20	0,10	0,29	0,20	0,05	0,30	0,05	0,05	0,10	0,05	0,12
Azoto nitroso (N)	mg/l	0,05	0,06	0,07	0,03	0,01	0,03	0,03	0,02	0,02	0,10	0,06	0,07	0,05
Azoto nitrico	mg/l	3,20	3,30	2,50	2,20	1,99	2,20	1,40	2,30		3,00	2,40	2,90	2,49
solfato (SO4)	mg/l	37	34	24	38	32	3	32	29	32	37	23	38	30
Fosforo tot. (P)	mg/l	0,07	0,110	0,11	1,90	0,10	0,24	0,09	0,11	0,15	0,22	0,19	0,24	0,29
N ammon. (NH4)	mg/l	0,20	0,25	0,10	0,10	0,10	0,10	0,20	0,10	0,05	0,05	0,10	0,05	0,12
Tensio attivi totali	mg/l	0,40	1,10	0,60	0,60	0,70	0,60	0,50	0,60		0,60	1,40	1,30	0,76
Oli minerali	mg/l													
Ferro totale	mg/l	0,73	0,76	0,42	0,48	0,42	0,84	1,12	0,78	0,70	0,90	0,93	1,56	0,80
Nichel	mg/l	0,0070	0,0050	0,0040	0,0040	0,0030	0,0060	0,0070	0,0050	0,0010	0,0005	0,0060	0,0080	0,0047
Vanadio	mg/l	0,0005	0,0005	0,0005	0,0005	0,0030	0,0005	0,0005	0,0005	0,0010	0,0010	0,0030	0,0070	0,0015
Arsenico	mg/l	0,0020	0,0020	0,0010	0,0020	0,0030	0,0060	0,0060	0,0100	0,0005	0,0020	0,0010	0,0010	0,0030
Berillio	mg/l	0,0005	0,0005	0,0005	0,0005	0,0005	0,0005	0,0005	0,0005	0,0005	0,0005	0,0005	0,0005	0,0005
Cromo totale	mg/l	0,0030	0,0030	0,0010	0,0005	0,0010	0,0010	0,0010	0,0010	0,0010	0,0020	0,0030	0,0050	0,0019
Cadmio	mg/l	0,0005	0,0005	0,0005	0,0010	0,0005	0,0005	0,0005	0,0005	0,0005	0,0005	0,0005	0,0005	0,0005
Piombo	mg/l	0,0020	0,0005	0,0005	0,0005	0,0010	0,0040	0,0050	0,0030	0,0010	0,0040	0,0030	0,0030	0,0023
Rame	mg/l	0,0010	0,0020	0,0020	0,0005	0,0020	0,0005	0,0005	0,0005	0,0050	0,0110	0,0040	0,0060	0,0029
Zinco	mg/l	0,0450	0,0500	0,0380	0,0200	0,0450	0,0180	0,0140	0,0380	0,0070	0,0030	0,0430	0,0530	0,0312
Alluminio	mg/l	0,0330	0,0310	0,0530	0,0450	0,0440	0,0340	0,0320	0,0430	0,0470	0,0500	0,3800	0,4700	0,1052
Cloro libero	mg/l													0,025
Solfiti (SO3 ⁻)	mg/l													0,32
Solfuri (S)	mg/l													0,100
Oli e grassi	mg/l													2,500
Idrocarburi totali	mg/l													2,500
Bario (Ba)	mg/l													0,050
Boro (B)	mg/l													0,200
Cromo VI	mg/l													0,050
Manganese (Mn)	mg/l													0,050
Mercurio (Hg)	mg/l													0,000
Selenio (Se)	mg/l													0,013
Stagno (Sn)	mg/l													0,050
Cianuri totali	mg/l													0,005
Fenoli	mg/l													0,220
Aldeidi	mg/l													0,025
Escherichia coli	UFN/100ml													720
Saggio tossicità	mg/l													10,000
Solv. Org. Arom.	mg/l													0,003
Solv. Org. Azotati	mg/l													0,003
Solv. Org. Clorur.	mg/l													0,005
Pesticidi fosforati	mg/l													0,005
Aldrin	mg/l													0,500
Dieldrin	mg/l													0,500
Endrin	mg/l													0,500
Isodrin	mg/l													0,500
Pesticidi totali-fosf	mg/l													0,005

Nota: i valori evidenziati in blu risultano inferiori alla precisione strumentale, pertanto, come riportato nelle linee guida EPRT è stato riportato il 50% del valore della precisione.

Scarico acqua di RAFFREDDAMENTO da fiume PO – concentrazioni in uscita

PARAMETRO	U.M.	GEN	FEB	MAR	APR	MAG	GIU	LUG	AGO	SET	OTT	NOV	DIC	TOT
Temperatura (°)	°C	10,7	14,8	16,0	19,5	23,9	30,5	30,4	31,6	23,1	19,5	16,1	9,9	20,5
Conducibilità	µS/cm	536	486	400	353	347	422	409	410	424	339	301	370	400
Torbidità	NTU	7,3	31,5	16,4	11,5	16,4	10,4	19,4	8,4	4,1	142,0	27,9	73,0	30,7
pH	-----	8,09	8,17	7,90	8,10	8,04	7,61	7,87	7,49	7,86	8,00	8,03	7,85	7,92
Mater. grossolani	ml/l	0,05	0,05	0,05	0,05	0,05	0,05	0,05	0,05	0,05	0,05	0,05	0,05	0,05
Solidi sospesi	mg/l	5,30	12,00	13,90	12,80	24,70	17,30	27,80	85,00	70,00	325,00	90,00	350,00	86,15
B.O.D. 5	mg/l	1	4	13	14	16	9	7	6	1	2	5	1	7
C.O.D.	mg/l	1	2	5	3	4	9	6	4	5	16	5	5	5
Ione cloruro (Cl)	mg/l	22	26	19	18	19	18	23	8	16	18	13	15	18
Ione fluoruro (Fl)	mg/l	0,05	0,20	0,20	0,20	0,31	0,20	0,05	0,30	0,05	0,05	0,10	0,05	0,15
Azoto nitroso (N)	mg/l	0,040	0,009	0,030	0,030	0,040	0,020	0,001	0,020	0,020	0,130	0,040	0,020	0,033
Azoto nitrico	mg/l	3,00	3,30	2,40	2,20	1,92	2,10	1,20	2,30		2,90	2,40	2,80	2,41
solfato (SO4)	mg/l	34	37	23	38	31	31	31	23	29	35	21	33	31
Fosforo tot. (P)	mg/l	0,05	0,110	0,10	0,31	0,08	0,11	0,04	0,09	0,11	0,17	0,15	0,19	0,13
N ammon. (NH4)	mg/l	0,20	0,29	0,10	0,10	0,10	0,10	0,10	0,05	0,05	0,05	0,10	0,05	0,11
Tensio attivi totali	mg/l	0,30	0,50	0,60	0,60	0,70	0,60	0,50	0,60		0,60	0,80	0,70	0,59
Oli minerali	mg/l													
Ferro totale	mg/l	0,620	0,390	0,450	0,250	0,270	0,306	0,255	0,788	0,200	0,900	0,560	0,890	0,490
Nichel	mg/l	0,0040	0,0040	0,0030	0,0030	0,0040	0,0020	0,0060	0,0050	0,0005	0,0005	0,0060	0,0030	0,0034
Vanadio	mg/l	0,0005	0,0005	0,0005	0,0005	0,0040	0,0005	0,0005	0,0005	0,0010	0,0010	0,0030	0,0080	0,0017
Arsenico	mg/l	0,0030	0,0030	0,0005	0,0005	0,0030	0,0070	0,0090	0,0080	0,0005	0,0010	0,0010	0,0010	0,0031
Berillio	mg/l	0,0005	0,0005	0,0005	0,0050	0,0005	0,0005	0,0005	0,0005	0,0005	0,0005	0,0005	0,0005	0,0009
Cromo totale	mg/l	0,0020	0,0030	0,0010	0,0010	0,0005	0,0005	0,0005	0,0005	0,0010	0,0020	0,0030	0,0040	0,0016
Cadmio	mg/l	0,0005	0,0005	0,0005	0,0005	0,0005	0,0005	0,0005	0,0005	0,0005	0,0005	0,0005	0,0005	0,0005
Piombo	mg/l	0,0010	0,0005	0,0005	0,0005	0,0005	0,0005	0,0030	0,0030	0,0010	0,0050	0,0030	0,0030	0,0018
Rame	mg/l	0,0010	0,0005	0,0020	0,0005	0,0020	0,0010	0,0005	0,0005	0,0050	0,0140	0,0003	0,0060	0,0028
Zinco	mg/l	0,0450	0,0490	0,1320	0,0200	0,0480	0,0200	0,0090	0,0005	0,0070	0,0030	0,0480	0,1420	0,0436
Alluminio	mg/l	0,0280	0,0310	0,0520	0,0410	0,0390	0,0340	0,0320	0,0410	0,0470	0,0510	0,2600	0,3200	0,0813
Cloro libero	mg/l													0,025
Solfiti (SO3 ⁻)	mg/l													0,29
Solfuri (S)	mg/l													0,100
Oli e grassi	mg/l													2,500
Idrocarburi totali	mg/l													2,500
Bario (Ba)	mg/l													0,500
Boro (B)	mg/l													0,200
Cromo VI	mg/l													0,050
Manganese (Mn)	mg/l													0,050
Mercurio (Hg)	mg/l													0,0003
Selenio (Se)	mg/l													0,013
Stagno (Sn)	mg/l													0,050
Cianuri totali	mg/l													0,005
Fenoli	mg/l													0,110
Aldeidi	mg/l													0,025
Escherichia coli	UFN/100ml													780
Saggio tossicità	mg/l													0
Solv. Org. Arom.	mg/l													0,003
Solv. Org. Azotati	mg/l													0,003
Solv. Org. Clorur.	mg/l													0,005
Pesticidi fosforati	mg/l													0,005
Aldrin	mg/l													0,500
Dieldrin	mg/l													0,500
Endrin	mg/l													0,500
Isodrin	mg/l													0,500
Pesticidi totali-fosf	mg/l													0,005

Nota: i valori evidenziati in blu risultano inferiori alla precisione strumentale, pertanto, come riportato nelle linee guida EPRT è stato riportato il 50% del valore della precisione.

Scarico acqua di RAFFREDDAMENTO da fiume PO – Flussi di massa

PARAMETRO	ACQUA IN INGRESSO			ACQUA IN USCITA			DELTA
	Concentr. mg/l	Portata m3	Flusso di massa kg	Concentr. mg/l	Portata m3	Flusso di massa kg	Flusso di massa kg
Unità di misura							
Solidi so spesi	91,050	386.257.500	35.168.745	86,150	386.257.500	33.276.084	-1892.662
B.O.D. 5	7,055	386.257.500	2.724.871	6,592	386.257.500	2.546.081	-178.790
C.O.D.	5,750	386.257.500	2.220.981	5,417	386.257.500	2.092.228	-128.753
Ione cloruro (Cl)	18,417	386.257.500	7.113.576	17,917	386.257.500	6.920.447	-193.129
Ione fluo ruro (Fl)	0,124	386.257.500	47.960	0,147	386.257.500	56.651	8.691
Azoto nitroso (N)	0,046	386.257.500	17.671	0,033	386.257.500	12.875	-4.796
Azoto nitrico	2,490	386.257.500	961.781	2,411	386.257.500	931.232	-30.549
solfato (SO4)	29,925	386.257.500	11.558.756	30,500	386.257.500	11.780.854	222.098
Fosforo tot. (P)	0,294	386.257.500	113.624	0,126	386.257.500	48.604	-65.020
N ammon. (NH4)	0,117	386.257.500	45.063	0,108	386.257.500	41.523	-3.541
Tensioattivi totali	0,764	386.257.500	294.960	0,591	386.257.500	228.243	-66.717
Oli minerali		386.257.500	0		386.257.500	0	0
Ferro totale	0,804	386.257.500	310.551	0,490	386.257.500	189.234	-121.317
Nichel	0,005	386.257.500	1.819	0,003	386.257.500	1.320	-499
Vanadio	0,002	386.257.500	595	0,002	386.257.500	660	64
Arsenico	0,003	386.257.500	1.175	0,003	386.257.500	1.207	32
Berillio	0,001	386.257.500	193	0,001	386.257.500	338	145
Cromo totale	0,002	386.257.500	724	0,002	386.257.500	612	-113
Cadmio	0,001	386.257.500	209	0,001	386.257.500	193	-16
Piombo	0,002	386.257.500	885	0,002	386.257.500	692	-193
Rame	0,003	386.257.500	1.127	0,003	386.257.500	1.072	-55
Zinco	0,031	386.257.500	12.038	0,044	386.257.500	16.850	4.812
Alluminio	0,105	386.257.500	40.621	0,081	386.257.500	31.416	-9.206
Cloro libero	0,025	386.257.500	9.656	0,025	386.257.500	9.656	0
Solfiti (SO3 ⁻)	0,32	386.257.500	123.602	0,29	386.257.500	112.015	-11.588
Solfuri (S)	0,1	386.257.500	38.626	0,1	386.257.500	38.626	0
Oli e grassi	2,5	386.257.500	965.644	2,5	386.257.500	965.644	0
Idrocarburi totali	2,5	386.257.500	965.644	2,5	386.257.500	965.644	0
Bario (Ba)	0,05	386.257.500	19.313	0,5	386.257.500	193.129	173.816
Boro (B)	0,2	386.257.500	77.252	0,2	386.257.500	77.252	0
Cromo VI	0,05	386.257.500	19.313	0,05	386.257.500	19.313	0
Manganese (Mn)	0,05	386.257.500	19.313	0,05	386.257.500	19.313	0
Mercurio (Hg)	0,00025	386.257.500	97	0,00025	386.257.500	97	0
Selenio (Se)	0,0125	386.257.500	4.828	0,0125	386.257.500	4.828	0
Stagno (Sn)	0,05	386.257.500	19.313	0,05	386.257.500	19.313	0
Cianuri totali	0,005	386.257.500	1.931	0,005	386.257.500	1.931	0
Fenoli	0,22	386.257.500	84.977	0,11	386.257.500	42.488	-42.488
Aldeidi	0,025	386.257.500	9.656	0,025	386.257.500	9.656	0
Escherichia coli	720	386.257.500	278.105.400	780	386.257.500	301.280.850	23.175.450
Saggio tossicità	10	386.257.500	3.862.575	0	386.257.500	0	-3.862.575
Solventi organici Aromatici	0,0025	386.257.500	966	0,0025	386.257.500	966	0
Solventi organici azotati	0,0025	386.257.500	966	0,0025	386.257.500	966	0
Solventi organici clorurati	0,005	386.257.500	1.931	0,005	386.257.500	1.931	0
Pesticidi fosforati	0,005	386.257.500	1.931	0,005	386.257.500	1.931	0
Aldrin	0,5	386.257.500	193.129	0,5	386.257.500	193.129	0
Dieldrin	0,5	386.257.500	193.129	0,5	386.257.500	193.129	0
Endrin	0,5	386.257.500	193.129	0,5	386.257.500	193.129	0
Isodrin	0,5	386.257.500	193.129	0,5	386.257.500	193.129	0
Pesticidi totali (esclusi fosfo	0,005	386.257.500	1.931	0,005	386.257.500	1.931	0

Nota: il flusso di massa dei parametri specificati nell'AIA è stato calcolato dal prodotto della concentrazione media dei valori mensili disponibili per il totale annuo dell'acqua scaricata.

In tabella è stato riportato il flusso di massa dell'acqua prelevata, dell'acqua scaricata ed a **scopo statistico** anche il delta.

7. EMISSIONI PER L'INTERO IMPIANTO: RIFIUTI
RIFIUTI NON PERICOLOSI

RIFIUTI NON PERICOLOSI AVVIATI A RECUPERO	CER	operaz.	tonnellate
Fanghi prodotti dal trattamento in loco degli effluenti.....	060503	R13	282,760
Rifiuti di saldatura	120113	R13	0,000
Imballaggi in carta e cartone	150101	R13	3,820
Imballaggi in legno	150103	R13	9,880
Apparecchiature fuori uso, diverse da quelle di cui alle voci 160209 e 160213	160214	R13	0,000
Componenti rimossi da apparecchiature fuori uso, diversi da quelli di cui	160216	R13	0,000
Alluminio	170402	R13	0,060
Piombo	170403	R13	0,000
Ferro e acciaio	170405	R13	229,360
Cavi, diversi da quelli di cui alla voce 170410	170411	R13	1,020
Carta e cartone	200101	R13	1,460
Rifiuti biodegradabili	200201	R13	45,000

RIFIUTI NON PERICOLOSI INVIATI A SMALTIMENTO	CER	operaz.	2010
Toner per stampa esauriti diversi da quelli di cui alla voce 080317	080318	D15	0,140
Imballaggi in materiali misti	150106	D15	16,340
Absorbenti, materiali filtranti, stracci e indumenti protettivi, diversi da	150203	D15	2,440
Altre batterie ed accumulatori	160605	D15	0,080
Altri materiali isolanti diversi da quelli di cui alle voci 170601 e 170603	170604	D15	0,000
Rifiuti misti dell'attività di costruz. e demoliz., diversi da quelli di cui.....	170904	D15	73,280
Carbone attivo esaurito	190904	D15	0,000

TOTALE RIFIUTI NON PERICOLOSI AVVIATI A RECUPERO	t	573,360
TOTALE RIFIUTI NON PERICOLOSI AVVIATI A RECUPERO	%	86
TOTALE RIFIUTI NON PERICOLOSI INVIATI A SMALTIMENTO	t	92,280
TOTALE RIFIUTI NON PERICOLOSI	t	665,640
TOTALE ENERGIA NETTA PRODOTTA	MWh	2.969.059,982
TOTALE CONSUMO DI GAS NATURALE	Sm3	604.427.662
INDICE DI PRESTAZIONE 1	kg/MWh	0,224
INDICE DI PRESTAZIONE 2	kg/kSm3	1,101

RIFIUTI PERICOLOSI

RIFIUTI PERICOLOSI AVVIATI AL RECUPERO	CER	operaz.	tonnellate
Oli sintetici per circuiti idraulici	130111	R 13	1,620
Scarti di olio minerale per motori ingranaggi e lubrificazione non clorurati	130205	R 13	39,590
Clorofluorocarburi, HCFC, HFC	140602	R 13	0,000
Imballaggi contenenti residui di sostanze pericolose o contaminati da tali sostanze	150110	R 13	3,960
Apparecchiature fuori uso, contenenti componenti pericolosi diversi da quelli di cui alle voci 160209 e 160212	160213	R 13	2,300
Batterie al piombo	160601	R 13	67,400

RIFIUTI PERICOLOSI INVIATI A SMALTIMENTO	CER	operaz.	2010
Oli isolanti e termoco nduttori contenenti PCB	130301	D 15	0,000
Altri solventi e miscele di solventi	140603	D 15	0,000
Imballaggi contenenti residui di sostanze pericolose o contaminati da tali sostanze	150110	D 15	0,000
Assorbent,i materiali filtranti, stracci e indumenti protettivi contaminati da sostanze pericolose	150202	D 15	2,220
Trasformatori e condensato ri contenenti PCB	160209	D 15	0,000
Rifiuti contenenti oli	160708	D 15	0,180
Materiali iso lanti contenenti amianto	170601	D 15	0,480
Altri materiali isolanti contenenti o costituiti da sostanze pericolose	170603	D 15	12,380
Tubi fluo rescenti ed altri rifiuti contenenti mercurio	200121	D 15	0,240

TOTALE RIFIUTI PERICOLOSI AVVIATI AL RECUPERO	t	114,870
TOTALE RIFIUTI PERICOLOSI AVVIATI AL RECUPERO	%	88
TOTALE RIFIUTI PERICOLOSI INVIATI A SMALTIMENTO	t	15,500
TOTALE RIFIUTI PERICOLOSI	t	130,370
TOTALE ENERGIA NETTA PRODOTTA	GWh	2.969.059,982
TOTALE CONSUMO DI GAS NATURALE	Sm ³	604.427.662
INDICE DI PRESTAZIONE 1	kg/M Wh	0,0439
INDICE DI PRESTAZIONE 2	kg/kSm ³	0,2157

8. EMISSIONI PER L'INTERO IMPIANTO: RUMORE

In ottemperanza a quanto prescritto in materia di rumore nel Decreto di Autorizzazione Integrata Ambientale per l'esercizio della Centrale Edipower di Sermide (MN), paragrafo 9.7 del Parere Istruttorio della Commissione IPPC, e in accordo alla relativa proposta operativa di studio, condivisa con gli Enti in indirizzo in occasione della riunione svoltasi presso la Centrale in data 17 febbraio 2010 e inviata con nota Edipower n. 3048/2010 del 30/3/2010, in data 20/05/2010 è stata trasmessa la *relazione sul monitoraggio clima acustico effettuato nei giorni 14 e 15 aprile 2010 c/o la centrale termoelettrica Edipower di Sermide.*

Si riporta di seguito esclusivamente uno stralcio riassuntivo delle misure:

VALORI DI IMMISSIONE

Ricettori	Classe	RUMOROSITA' DIURNA						
		DIURNO	KT	KI	KB	LA90TR Diurno Arrotondato a 0,5 dB	LIMITI ASSOLUTI IMMISSIONE	SUPERAMENTO LIMITI IMMISSIONE
IA	IV	39.9	-	-	-	40	65	-25
IB	III	44	-	-	-	44	60	-16
IC	III	47.6	-	-	-	47.5	60	-12.5
ID	V	40.2	-	-	-	40	70	-30

Ricettori	Classe	RUMOROSITA' NOTTURNA						
		NOTTURNO	KT	KI	KB	LA90TR Diurno Arrotondato a 0,5 dB	LIMITI ASSOLUTI IMMISSIONE	SUPERAMENTO LIMITI IMMISSIONE
IA	IV	38.3	-	-	-	38.5	55	-16.5
IB	III	42.2	-	-	-	42	50	-8
IC	III	46.2	-	-	-	46	50	-4
ID	V	36.4	-	-	-	36.5	60	-23.5

VALORI DI QUALITA'

Ricettori	Classe	RUMOROSITA' DIURNA						
		DIURNO	KT	KI	KB	LA90TR Diurno Arrotondato a 0,5 dB	LIMITI DI QUALITA'	SUPERAMENTO LIMITI QUALITA'
IA	IV	39.9	-	-	-	40	62	-22
IB	III	44	-	-	-	44	57	-13
IC	III	47.6	-	-	-	47.5	57	-9.5
ID	V	40.2	-	-	-	40	67	-27

Ricettori	Classe	RUMOROSITA' NOTTURNA						
		DIURNO	KT	KI	KB	LA90TR Diurno Arrotondato a 0,5 dB	LIMITI DI QUALITA'	SUPERAMENTO LIMITI QUALITA'
IA	IV	38.3	-	-	-	38.5	52	-13.5
IB	III	42.2	-	-	-	42	47	-5
IC	III	46.2	-	-	-	46	47	-1
ID	V	36.4	-	-	-	36.5	57	-20.5

VALORI DI EMISSIONE

Ricettori	Classe	RUMOROSITA' DIURNA						
		DIURNO	KT	KI	KB	LA90TR Diurno Arrotondato a 0,5 dB	LIMITI ASSOLUTI EMISSIONE	SUPERAMENTO LIMITI EMISSIONE
IA	IV	38.4	-	-	-	38.5	65	-26.5
IB	III	45.5	-	-	-	51.5	65	-13.5
IC	III	52.8	-	-	-	59	65	-6
ID	V	40.2	-	-	-	40	65	-25

Ricettori	Classe	RUMOROSITA' NOTTURNA						
		NOTTURNO	KT	KI	KB	LA90TR Diurno Arrotondato a 0,5 dB	LIMITI ASSOLUTI EMISSIONE	SUPERAMENTO LIMITI EMISSIONE
IA	IV	41.2				41	65	-24
IB	III	46.8				53	65	-12
IC	III	52.3				58.5	65	-6.5
ID	V	36.3				42.5	65	-22.5

9. CONTROLLO DEL CORPO IDRICO RECETTORE

Nel corso dell'anno 2010 non è nata la necessità di effettuare rilevamenti degli incrementi termici del fiume Po in quanto la portata è rimasta sempre sopra la soglia di 350 m³/s

10. CONSUMI SPECIFICI

PARAMETRO	U.M.	VALORI
Energia elettrica lorda prodotta	MWh	3.055.080,630
Energia elettrica assorbita	MWh	86.020,648
	kWh/Mwh	29
Energia elettrica netta prodotta	MWh	2.969.059,982
Acqua prelevata per raffreddamento	m3	386.257.500
	m3/MWh	130
Acqua prelevata per uso industriale	m3	386.112
	m3/MWh	0,130
Consumo di Gas Naturale	Sm3	604.427.662
	Sm3/MWh	204
Consumo di Gasolio	kg	467.032
	kg/MWh	0,157

11. UNITA' DI RAFFREDDAMENTO

Portata delle pompe AC nelle varie condizioni

La misura della portata delle pompe acqua condensatrice (AC) è stata determinata in occasione dei collaudi effettuati sulle pompe dei gruppi 1 e 4.

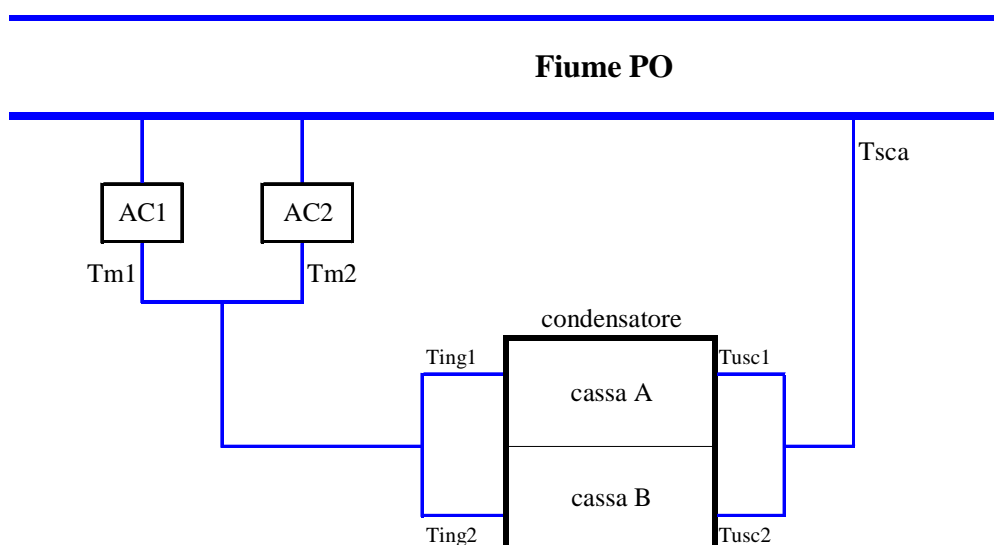
I risultati sono i seguenti:

$Q_{ac} = 12,5 \text{ m}^3/\text{s}$ in caso di funzionamento di 2 pompe su 2 casse;

$Q_{ac} = 8,3 \text{ m}^3/\text{s}$ in caso di funzionamento di 1 pompa su 2 casse.

Misure di temperatura sul circuito:

Le misure di temperatura a disposizione del personale di esercizio in turno sono le seguenti:



Per il calcolo delle calorie cedute al fiume per ogni pompa AC viene utilizzato il seguente algoritmo:

$$Calore(Gj) = \sum_1^{8760} Q_{ac} \cdot \left(t_{sca} - \frac{tm1 + tm2}{2} \right) \cdot 3600 \cdot 4186 \cdot \frac{1}{1000000000}$$

Dove Tm1, Tm2 e Tsca sono tre misure di alta precisione.

Si riportano di seguito i risultati delle elaborazioni effettuate a livello **orario**:

MESE	U.M.	GRUPPO 3	GRUPPO 4	TOTALE
Gennaio	Gj	216.342	834.776	1.051.118
Febbraio	Gj	101.243	673.334	774.577
Marzo	Gj	0	871.593	871.593
Aprile	Gj	95.118	560.075	655.193
Maggio	Gj	0	525.379	525.379
Giugno	Gj	0	565.289	565.289
Luglio	Gj	134.817	896.974	1.031.791
Agosto	Gj	35.512	797.560	833.072
Settembre	Gj	53.884	745.212	799.096
Ottobre	Gj	12.803	836.361	849.164
Novembre	Gj	91.685	517.223	608.909
Dicembre	Gj	194.611	673.670	868.281
TOTALE	Gj	936.016	8.497.446	9.433.462

12. EVENTUALI PROBLEMI GESTIONE DEL PIANO

Nessuno

13. TRANSITORI, MALFUNZIONAMENTI, EVENTI INCIDENTALI
SEZIONE TURBOGAS 3E – elenco inattività (#)

INIZIO		FINE		DESCRIZIONE INATTIVITA'
giorno	hh,mm	giorno	hh,mm	
09/01/2010	0,13	11/01/2010	3,31	Richiesta TERNA
11/01/2010	3,41	11/01/2010	4,29	Stop TG per bassa pressione gas
16/01/2010	0,42	17/01/2010	15,05	Richiesta TERNA
17/01/2010	15,24	25/01/2010	1,48	Prove LCI
30/01/2010	0,11	01/02/2010	3,45	Richiesta TERNA
06/02/2010	0,18	10/02/2010	11,14	Richiesta TERNA
10/02/2010	22,13	20/03/2010	20,54	Richiesta TERNA
20/03/2010	21,02	11/04/2010	22,51	Prova accensione TG
17/04/2010	0,34	29/05/2010	10,09	Richiesta TERNA
29/05/2010	10,26	12/07/2010	1,45	Prova sistema LCI
12/07/2010	21,18	13/07/2010	5,52	Richiesta TERNA
13/07/2010	20,22	14/07/2010	6,01	Richiesta TERNA
14/07/2010	20,09	15/07/2010	4,28	Richiesta TERNA
15/07/2010	19,09	16/07/2010	8,33	Richiesta TERNA
17/07/2010	1,34	17/07/2010	2,34	Richiesta TERNA
17/07/2010	22,35	18/07/2010	6,35	Richiesta TERNA
18/07/2010	23,39	19/07/2010	7,29	Richiesta TERNA
19/07/2010	22,20	20/07/2010	6,34	Richiesta TERNA
21/07/2010	0,31	22/07/2010	5,35	Richiesta TERNA
22/07/2010	19,25	22/07/2010	20,25	Blocco TG per bleed valve trouble
23/07/2010	0,30	29/08/2010	23,01	Richiesta TERNA
04/09/2010	0,48	07/10/2010	1,44	Richiesta TERNA
07/10/2010	22,18	14/11/2010	23,00	Richiesta TERNA
16/11/2010	21,48	17/11/2010	5,53	Richiesta TERNA-trip in fermata per alto spread
17/11/2010	21,52	18/11/2010	5,55	Richiesta TERNA
18/11/2010	22,20	28/11/2010	22,24	Richiesta TERNA
30/11/2010	6,06	30/11/2010	6,32	Blocco TG per avaria termocoppie allo scarico
02/12/2010	21,30	02/12/2010	21,51	Blocco TG per avaria termocoppie allo scarico N° 13 e 24
04/12/2010	0,20	13/12/2010	1,54	Richiesta TERNA-trip in fermata
13/12/2010	1,55	13/12/2010	2,11	stop TG
13/12/2010	22,26	14/12/2010	6,28	Richiesta TERNA
18/12/2010	0,20	18/12/2010	20,22	Richiesta TERNA
18/12/2010	20,27	20/12/2010	1,50	prova TG
23/12/2010	0,21	31/12/2010	0,00	Richiesta TERNA

per inattività si intendono tutte le fermate per esubero di energia in rete (Richiesta TERNA), per prove o per guasto della sezione.

SEZIONE TURBOGAS 4G – elenco inattività (#)

INIZIO		FINE		DESCRIZIONE INATTIVITA'
giorno	hh,mm	giorno	hh,mm	
01/01/2010	22,56	02/01/2010	6,24	Richiesta TERNA
02/01/2010	21,01	04/01/2010	7,07	Richiesta TERNA
06/01/2010	0,11	06/01/2010	17,40	Richiesta TERNA
07/01/2010	22,08	08/01/2010	7,07	Richiesta TERNA
09/01/2010	23,00	11/01/2010	4,54	Richiesta TERNA
12/01/2010	22,13	13/01/2010	6,34	Richiesta TERNA
15/01/2010	20,21	15/01/2010	23,57	Richiesta TERNA
17/01/2010	0,11	18/01/2010	3,00	Richiesta TERNA
18/01/2010	23,12	19/01/2010	7,46	Richiesta TERNA
20/01/2010	22,07	21/01/2010	6,56	Richiesta TERNA
22/01/2010	23,09	24/01/2010	8,45	Richiesta TERNA
25/01/2010	21,54	26/01/2010	6,42	Richiesta TERNA
27/01/2010	23,14	28/01/2010	7,47	Richiesta TERNA
28/01/2010	21,35	29/01/2010	7,07	Richiesta TERNA
29/01/2010	21,14	30/01/2010	17,07	Richiesta TERNA
30/01/2010	20,59	01/02/2010	5,08	Richiesta TERNA
01/02/2010	23,08	04/02/2010	7,04	Richiesta TERNA
04/02/2010	22,44	05/02/2010	7,20	Richiesta TERNA
05/02/2010	21,23	06/02/2010	7,04	Richiesta TERNA
07/02/2010	0,20	07/02/2010	23,54	Richiesta TERNA
08/02/2010	15,57	08/02/2010	16,49	Stop TG per bassa pressione gas
09/02/2010	21,50	10/02/2010	6,37	Richiesta TERNA
13/02/2010	0,22	13/02/2010	18,53	Richiesta TERNA
13/02/2010	23,33	15/02/2010	2,10	Richiesta TERNA
16/02/2010	21,26	17/02/2010	7,04	Richiesta TERNA
18/02/2010	21,57	19/02/2010	6,57	Richiesta TERNA
19/02/2010	21,13	22/02/2010	5,57	Richiesta TERNA
23/02/2010	22,09	02/03/2010	23,12	Richiesta TERNA
03/03/2010	0,31	04/03/2010	6,00	Richiesta TERNA
08/03/2010	22,30	09/03/2010	6,25	Richiesta TERNA
09/03/2010	23,00	10/03/2010	7,00	Richiesta TERNA
10/03/2010	23,01	11/03/2010	7,01	Richiesta TERNA
12/03/2010	22,11	13/03/2010	6,47	Richiesta TERNA
16/03/2010	22,20	17/03/2010	6,20	Richiesta TERNA
17/03/2010	23,06	18/03/2010	7,06	Richiesta TERNA
18/03/2010	22,16	19/03/2010	6,16	Richiesta TERNA
19/03/2010	22,46	20/03/2010	6,58	Richiesta TERNA
21/03/2010	22,07	22/03/2010	6,15	Richiesta TERNA
23/03/2010	23,02	24/03/2010	7,02	Richiesta TERNA
25/03/2010	22,20	26/03/2010	7,20	Richiesta TERNA
27/03/2010	20,14	28/03/2010	17,00	Richiesta TERNA
29/03/2010	22,18	30/03/2010	7,01	Richiesta TERNA
31/03/2010	22,20	01/04/2010	7,01	Richiesta TERNA
03/04/2010	0,22	06/04/2010	6,40	Richiesta TERNA
23/04/2010	13,09	08/05/2010	22,33	Fermata programmata
08/05/2010	22,38	11/05/2010	22,30	Prova accensione TG
12/05/2010	22,31	13/05/2010	6,34	Richiesta TERNA
13/05/2010	22,38	14/05/2010	4,43	Richiesta Terna-prova LR
14/05/2010	22,16	15/05/2010	6,53	Richiesta TERNA
15/05/2010	21,06	16/05/2010	16,49	Richiesta TERNA
17/05/2010	0,20	17/05/2010	2,13	Richiesta TERNA
17/05/2010	2,30	17/05/2010	3,48	Prova TG
19/05/2010	22,31	20/05/2010	6,44	Richiesta TERNA

20/05/2010	22,09	21/05/2010	6,44	Richiesta TERNA
21/05/2010	22,06	22/05/2010	6,33	Richiesta TERNA
24/05/2010	2,04	24/05/2010	3,45	Richiesta TERNA
24/05/2010	4,00	24/05/2010	5,38	Prova TG
24/05/2010	22,17	25/05/2010	6,43	Richiesta TERNA
25/05/2010	22,04	26/05/2010	6,53	Richiesta TERNA
27/05/2010	18,10	28/05/2010	7,00	Richiesta TERNA
30/05/2010	0,26	31/05/2010	2,43	Richiesta TERNA
31/05/2010	22,05	01/06/2010	6,38	Richiesta TERNA
02/06/2010	22,18	03/06/2010	6,58	Richiesta TERNA
04/06/2010	22,16	05/06/2010	6,40	Richiesta TERNA
06/06/2010	0,32	07/06/2010	2,50	Richiesta TERNA
07/06/2010	22,13	08/06/2010	6,58	Richiesta TERNA
10/06/2010	22,04	11/06/2010	5,48	Richiesta TERNA
11/06/2010	20,49	15/06/2010	2,43	Richiesta TERNA-trip for Load rejection test
16/06/2010	22,15	17/06/2010	6,43	Richiesta TERNA
17/06/2010	21,51	18/06/2010	6,43	Richiesta TERNA
18/06/2010	21,17	21/06/2010	2,26	Richiesta TERNA
21/06/2010	22,13	22/06/2010	7,04	Richiesta TERNA
23/06/2010	0,17	28/06/2010	1,14	Richiesta TERNA
30/06/2010	19,57	01/07/2010	10,01	Richiesta TERNA
02/07/2010	19,51	03/07/2010	5,37	Richiesta TERNA
04/07/2010	22,53	05/07/2010	6,40	Richiesta TERNA
05/07/2010	22,31	06/07/2010	6,35	Richiesta TERNA
07/07/2010	0,09	07/07/2010	9,32	Richiesta TERNA
11/07/2010	22,56	12/07/2010	6,56	Richiesta TERNA
13/07/2010	20,20	14/07/2010	5,39	Richiesta TERNA
15/07/2010	20,19	16/07/2010	5,52	Richiesta TERNA
16/07/2010	23,35	19/07/2010	2,38	Richiesta TERNA
19/07/2010	23,40	20/07/2010	7,23	Richiesta TERNA
22/07/2010	0,09	22/07/2010	8,17	Richiesta TERNA
24/07/2010	0,28	26/07/2010	2,41	Richiesta TERNA
27/07/2010	19,21	28/07/2010	6,32	Richiesta TERNA
29/07/2010	22,05	30/07/2010	7,02	Richiesta TERNA
02/08/2010	22,54	03/08/2010	6,54	Richiesta TERNA
04/08/2010	22,10	05/08/2010	6,38	Richiesta TERNA
18/08/2010	0,22	19/08/2010	5,27	Richiesta TERNA
20/08/2010	23,07	21/08/2010	7,07	Richiesta TERNA
22/08/2010	2,06	22/08/2010	10,10	Richiesta TERNA
02/09/2010	22,06	03/09/2010	6,09	Richiesta TERNA
03/09/2010	22,11	06/09/2010	1,20	Richiesta TERNA
06/09/2010	22,58	07/09/2010	14,52	Richiesta TERNA
07/09/2010	15,52	07/09/2010	17,17	Stop TG
08/09/2010	22,05	09/09/2010	6,05	Richiesta TERNA
09/09/2010	22,18	10/09/2010	6,18	Richiesta TERNA
10/09/2010	22,02	11/09/2010	6,22	Richiesta TERNA
12/09/2010	0,17	13/09/2010	1,51	Richiesta TERNA
13/09/2010	21,20	14/09/2010	5,52	Richiesta TERNA
15/09/2010	23,18	16/09/2010	7,16	Richiesta TERNA
17/09/2010	22,10	18/09/2010	6,32	Richiesta TERNA
19/09/2010	1,05	20/09/2010	2,43	Richiesta TERNA
20/09/2010	21,23	21/09/2010	5,42	Richiesta TERNA
21/09/2010	21,29	22/09/2010	5,46	Richiesta TERNA
22/09/2010	21,30	23/09/2010	5,42	Richiesta TERNA
24/09/2010	22,15	27/09/2010	2,32	Richiesta TERNA
27/09/2010	21,59	28/09/2010	6,00	Richiesta TERNA

29/09/2010	22,12	30/09/2010	6,12	Richiesta TERNA
01/10/2010	21,33	02/10/2010	6,16	Richiesta TERNA
03/10/2010	0,20	04/10/2010	2,52	Richiesta TERNA
04/10/2010	22,00	05/10/2010	6,06	Richiesta TERNA
06/10/2010	21,34	07/10/2010	5,52	Richiesta TERNA
10/10/2010	0,21	11/10/2010	2,48	Richiesta TERNA
11/10/2010	21,34	12/10/2010	5,52	Richiesta TERNA
13/10/2010	22,19	14/10/2010	6,19	Richiesta TERNA
15/10/2010	21,22	16/10/2010	10,22	Richiesta TERNA
17/10/2010	0,33	18/10/2010	1,44	Richiesta TERNA
18/10/2010	22,20	19/10/2010	10,56	Richiesta TERNA
20/10/2010	22,11	21/10/2010	6,11	Richiesta TERNA
22/10/2010	21,14	23/10/2010	6,08	Richiesta TERNA
24/10/2010	0,17	25/10/2010	1,53	Richiesta TERNA
26/10/2010	22,05	27/10/2010	6,02	Richiesta TERNA
28/10/2010	22,18	29/10/2010	6,16	Richiesta TERNA
30/10/2010	21,22	31/10/2010	7,29	Richiesta TERNA
01/11/2010	19,12	02/11/2010	5,42	Richiesta TERNA
02/11/2010	22,15	03/11/2010	6,15	Richiesta TERNA
04/11/2010	21,59	06/11/2010	17,40	Richiesta TERNA
06/11/2010	17,52	08/11/2010	1,14	Prova TG
08/11/2010	21,11	09/11/2010	5,43	Richiesta TERNA
10/11/2010	21,08	11/11/2010	5,28	Richiesta TERNA
13/11/2010	0,15	15/11/2010	6,14	Richiesta TERNA
15/11/2010	21,52	22/11/2010	0,08	Richiesta TERNA
22/11/2010	22,15	23/11/2010	6,15	Richiesta TERNA
23/11/2010	21,25	24/11/2010	6,08	Richiesta TERNA
24/11/2010	22,55	25/11/2010	6,55	Richiesta TERNA
27/11/2010	0,19	29/11/2010	1,59	Richiesta TERNA
29/11/2010	23,16	30/11/2010	7,36	Richiesta TERNA
30/11/2010	21,20	01/12/2010	5,43	Richiesta TERNA
01/12/2010	21,20	02/12/2010	5,20	Richiesta TERNA
02/12/2010	22,24	03/12/2010	6,24	Richiesta TERNA
04/12/2010	0,20	06/12/2010	1,03	Richiesta TERNA
11/12/2010	1,23	11/12/2010	8,46	Richiesta TERNA
11/12/2010	20,42	12/12/2010	23,12	Richiesta TERNA
14/12/2010	21,20	15/12/2010	5,29	Richiesta TERNA
15/12/2010	22,32	16/12/2010	6,32	Richiesta TERNA
16/12/2010	21,05	17/12/2010	5,43	Richiesta TERNA
17/12/2010	20,20	18/12/2010	20,45	Richiesta TERNA
18/12/2010	20,50	20/12/2010	6,26	Prova TG
20/12/2010	21,07	21/12/2010	5,46	Richiesta TERNA
21/12/2010	21,15	22/12/2010	5,42	Richiesta TERNA
22/12/2010	21,17	23/12/2010	5,36	Richiesta TERNA
24/12/2010	0,14	27/12/2010	2,49	Richiesta TERNA
29/12/2010	0,22	30/12/2010	5,19	Richiesta TERNA
30/12/2010	21,16	30/12/2010	0,00	Richiesta TERNA

per inattività si intendono tutte le fermate per esubero di energia in rete (Richiesta TERNA), per prove o per guasto della sezione.

SEZIONE TURBOGAS 4H – elenco inattività (#)

INIZIO		FINE		descrizione
giorno	hh,mm	giorno	hh,mm	
04/01/2010	21,24	05/01/2010	7,07	Richiesta TERNA
07/01/2010	0,51	07/01/2010	7,11	Richiesta TERNA
08/01/2010	21,28	09/01/2010	5,17	Richiesta TERNA
11/01/2010	21,10	12/01/2010	6,25	Richiesta TERNA
13/01/2010	20,29	14/01/2010	6,13	Richiesta TERNA
14/01/2010	20,20	15/01/2010	6,11	Richiesta TERNA
15/01/2010	23,20	17/01/2010	12,10	Blocco termico GVRH per avaria DCS
17/01/2010	12,27	17/01/2010	16,24	Prova LCI
17/01/2010	16,45	18/01/2010	6,15	Prova LCI
19/01/2010	22,51	20/01/2010	7,22	Richiesta TERNA
21/01/2010	23,07	22/01/2010	7,41	Richiesta TERNA
24/01/2010	0,11	25/01/2010	7,07	Richiesta TERNA
26/01/2010	21,21	27/01/2010	6,40	Richiesta TERNA
31/01/2010	0,12	31/01/2010	23,54	Richiesta TERNA
06/02/2010	21,53	08/02/2010	7,18	Richiesta TERNA
08/02/2010	22,13	09/02/2010	6,46	Richiesta TERNA
10/02/2010	21,26	11/02/2010	7,00	Richiesta TERNA
11/02/2010	21,55	12/02/2010	6,56	Richiesta TERNA
13/02/2010	0,05	15/02/2010	6,07	Richiesta TERNA
15/02/2010	22,05	16/02/2010	7,10	Richiesta TERNA
17/02/2010	21,27	18/02/2010	7,02	Richiesta TERNA
22/02/2010	21,28	23/02/2010	7,10	Richiesta TERNA
26/02/2010	0,13	03/03/2010	0,55	Richiesta TERNA
04/03/2010	21,34	05/03/2010	6,28	Richiesta TERNA
05/03/2010	22,25	06/03/2010	9,10	Richiesta TERNA
06/03/2010	21,20	07/03/2010	8,50	Richiesta TERNA
07/03/2010	23,59	08/03/2010	8,32	Richiesta TERNA
11/03/2010	23,10	12/03/2010	9,30	Richiesta TERNA
13/03/2010	21,35	15/03/2010	6,13	Richiesta TERNA
15/03/2010	23,20	16/03/2010	7,20	Richiesta TERNA
20/03/2010	21,12	21/03/2010	7,11	Richiesta TERNA
22/03/2010	22,50	23/03/2010	6,50	Richiesta TERNA
24/03/2010	21,23	25/03/2010	7,02	Richiesta TERNA
26/03/2010	22,25	27/03/2010	15,58	Richiesta TERNA
28/03/2010	22,14	29/03/2010	6,43	Richiesta TERNA
30/03/2010	21,35	31/03/2010	7,01	Richiesta TERNA
01/04/2010	18,11	06/04/2010	4,00	Richiesta TERNA
06/04/2010	22,18	07/04/2010	7,10	Richiesta TERNA
07/04/2010	22,41	08/04/2010	7,02	Richiesta TERNA
08/04/2010	23,03	09/04/2010	7,06	Richiesta TERNA
09/04/2010	21,24	10/04/2010	7,01	Richiesta TERNA
11/04/2010	0,48	11/04/2010	17,42	Richiesta TERNA
11/04/2010	21,35	12/04/2010	7,02	Richiesta TERNA
12/04/2010	22,17	13/04/2010	6,42	Richiesta TERNA
13/04/2010	21,32	14/04/2010	6,41	Richiesta TERNA
15/04/2010	0,04	15/04/2010	6,43	Richiesta TERNA
15/04/2010	22,04	16/04/2010	6,12	Richiesta TERNA
16/04/2010	22,21	17/04/2010	6,36	Richiesta TERNA
17/04/2010	22,11	19/04/2010	6,32	Richiesta TERNA
19/04/2010	22,13	20/04/2010	6,31	Richiesta TERNA
20/04/2010	22,14	21/04/2010	6,32	Richiesta TERNA
21/04/2010	22,17	22/04/2010	6,42	Richiesta TERNA
22/04/2010	22,04	23/04/2010	6,41	Richiesta TERNA

23/04/2010	0,50	07/05/2010	21,28	Manutenzione programmata
07/05/2010	21,35	12/05/2010	6,41	Prova accensione TG
12/05/2010	11,12	12/05/2010	13,16	Blocco GVR per alto livello CC MP
13/05/2010	22,08	14/05/2010	6,47	Richiesta TERNA
16/05/2010	1,03	17/05/2010	6,28	Richiesta TERNA-trip in fermata
22/05/2010	21,14	24/05/2010	8,58	Richiesta TERNA
26/05/2010	19,10	27/05/2010	7,02	Richiesta TERNA
28/05/2010	21,48	31/05/2010	6,43	Richiesta TERNA
01/06/2010	22,20	02/06/2010	6,43	Richiesta TERNA
03/06/2010	22,16	04/06/2010	6,58	Richiesta TERNA
05/06/2010	23,55	07/06/2010	9,13	Richiesta TERNA
08/06/2010	22,33	09/06/2010	7,00	Richiesta TERNA
09/06/2010	22,30	10/06/2010	9,03	Richiesta TERNA
11/06/2010	0,27	11/06/2010	8,13	Richiesta TERNA
11/06/2010	18,48	15/06/2010	6,43	Richiesta TERNA
15/06/2010	22,11	16/06/2010	6,43	Richiesta TERNA
19/06/2010	0,15	21/06/2010	6,42	Richiesta TERNA
22/06/2010	22,08	28/06/2010	8,09	Richiesta TERNA
28/06/2010	18,25	29/06/2010	6,22	Richiesta TERNA
29/06/2010	18,18	30/06/2010	6,26	Richiesta TERNA
01/07/2010	19,44	02/07/2010	8,53	Richiesta TERNA
03/07/2010	23,18	04/07/2010	16,32	Richiesta TERNA
07/07/2010	18,18	09/07/2010	12,46	Richiesta TERNA
09/07/2010	20,55	10/07/2010	8,39	Richiesta TERNA
12/07/2010	22,17	13/07/2010	6,16	Richiesta TERNA
14/07/2010	20,18	15/07/2010	5,53	Richiesta TERNA
18/07/2010	14,49	19/07/2010	6,33	Richiesta TERNA
20/07/2010	22,17	21/07/2010	6,34	Richiesta TERNA
22/07/2010	23,49	23/07/2010	7,37	Richiesta TERNA
23/07/2010	22,14	26/07/2010	6,42	Richiesta TERNA
26/07/2010	22,19	27/07/2010	6,32	Richiesta TERNA
28/07/2010	19,15	29/07/2010	7,02	Richiesta TERNA
30/07/2010	22,20	31/07/2010	6,22	Richiesta TERNA
31/07/2010	21,17	02/08/2010	6,40	Richiesta TERNA
03/08/2010	22,16	04/08/2010	6,45	Richiesta TERNA
05/08/2010	22,15	06/08/2010	6,37	Richiesta TERNA
06/08/2010	7,05	06/08/2010	7,54	Blocco elettrico per terra statore
06/08/2010	11,24	06/08/2010	12,05	Blocco elettrico per terra statore
06/08/2010	14,12	07/08/2010	7,32	Richiesta TERNA
07/08/2010	21,58	18/08/2010	6,10	Richiesta TERNA
19/08/2010	0,14	20/08/2010	8,42	Richiesta TERNA
21/08/2010	23,10	23/08/2010	7,52	Richiesta TERNA
23/08/2010	23,14	24/08/2010	7,52	Richiesta TERNA
24/08/2010	23,17	25/08/2010	9,00	Richiesta TERNA
25/08/2010	23,18	26/08/2010	7,17	Richiesta TERNA
26/08/2010	23,19	27/08/2010	7,19	Richiesta TERNA
27/08/2010	22,30	28/08/2010	7,24	Richiesta TERNA
28/08/2010	23,00	30/08/2010	6,33	Richiesta TERNA
30/08/2010	22,18	31/08/2010	7,16	Richiesta TERNA
31/08/2010	22,19	01/09/2010	7,12	Richiesta TERNA
01/09/2010	22,17	02/09/2010	6,17	Richiesta Terna
04/09/2010	0,20	06/09/2010	5,28	Richiesta Terna
07/09/2010	22,00	08/09/2010	6,00	Richiesta Terna
11/09/2010	22,06	13/09/2010	6,01	Richiesta Terna
14/09/2010	21,19	15/09/2010	5,53	Richiesta Terna
16/09/2010	22,13	17/09/2010	6,13	Richiesta Terna

18/09/2010	21,57	20/09/2010	6,10	Richiesta Terna
23/09/2010	21,45	24/09/2010	5,49	Richiesta Terna
25/09/2010	0,27	27/09/2010	6,52	Richiesta Terna
28/09/2010	21,17	29/09/2010	5,32	Richiesta Terna
30/09/2010	21,59	01/10/2010	6,02	Richiesta Terna
02/10/2010	22,06	04/10/2010	6,32	Richiesta TERNA
05/10/2010	22,02	06/10/2010	6,09	Richiesta TERNA
07/10/2010	21,30	08/10/2010	5,52	Richiesta TERNA
08/10/2010	21,33	11/10/2010	6,32	Richiesta TERNA
12/10/2010	22,06	13/10/2010	6,07	Richiesta TERNA
14/10/2010	14,18	14/10/2010	17,30	Blocco termico per altissima temperatura SH
14/10/2010	21,22	15/10/2010	5,36	Richiesta TERNA
16/10/2010	22,02	18/10/2010	5,07	Richiesta TERNA
19/10/2010	22,58	20/10/2010	6,58	Richiesta TERNA
21/10/2010	21,21	22/10/2010	5,21	Richiesta TERNA
23/10/2010	22,16	25/10/2010	5,32	Richiesta TERNA
25/10/2010	22,12	26/10/2010	6,12	Richiesta TERNA
27/10/2010	22,11	28/10/2010	6,11	Richiesta TERNA
29/10/2010	21,34	30/10/2010	5,33	Richiesta TERNA
31/10/2010	21,10	01/11/2010	15,53	Richiesta TERNA
03/11/2010	21,29	04/11/2010	5,45	Richiesta TERNA
05/11/2010	0,18	08/11/2010	5,41	Richiesta TERNA
09/11/2010	19,57	10/11/2010	5,47	Richiesta TERNA
11/11/2010	21,33	12/11/2010	5,57	Richiesta TERNA
12/11/2010	21,02	22/11/2010	5,28	Richiesta TERNA
22/11/2010	5,37	22/11/2010	5,59	fallito avviamento
23/11/2010	20,30	24/11/2010	4,30	Richiesta TERNA
25/10/2010	22,04	26/10/2010	6,04	Richiesta TERNA
26/10/2010	22,15	29/10/2010	5,19	Richiesta TERNA
03/12/2010	20,34	06/12/2010	5,42	Richiesta TERNA
06/12/2010	5,55	06/12/2010	6,10	stop TG
06/12/2010	21,14	07/12/2010	5,36	Richiesta TERNA
08/12/2010	19,06	09/12/2010	5,13	Richiesta TERNA
09/12/2010	21,13	10/12/2010	5,23	Richiesta TERNA
10/12/2010	22,54	13/12/2010	6,13	Richiesta TERNA
13/12/2010	21,20	14/12/2010	5,30	Richiesta TERNA
23/12/2010	20,18	27/12/2010	6,27	Richiesta TERNA
27/12/2010	22,02	28/12/2010	10,56	Richiesta TERNA
28/12/2010	22,14	29/12/2010	7,19	Richiesta TERNA
29/12/2010	22,34	31/12/2010	0,00	Richiesta TERNA

per inattività si intendono tutte le fermate per esubero di energia in rete (Richiesta TERNA), per prove o per guasto della sezione.

Durata transitori delle sezioni turbogas (minuti #)

TURBOGAS	CONDIZIONE	GEN	FEB	MAR	APR	MAG	GIU	LUG	AGO	SET	OTT	NOV	DIC	TOT
Turbogas 3E	avviamento	206	187	0	281	1	0	544	291	10	342	723	314	2.899
	fermata	20	30	0	5	0	0	113	1	1	23	55	268	516
	totale	226	217	0	286	1	0	657	292	11	365	778	582	3.415
Turbogas 4G	avviamento	136	510	391	47	731	526	370	157	535	468	891	848	5.610
	fermata	51	95	130	64	130	86	109	45	191	116	200	443	1.660
	totale	187	605	521	111	861	612	479	202	726	584	1.091	1.291	7.270
Turbogas 4H	avviamento	51	339	464	539	185	342	355	411	300	407	426	520	4.339
	fermata	29	100	162	156	39	96	115	104	119	128	148	326	1.522
	totale	80	439	626	695	224	438	470	515	419	535	574	846	5.861

la durata in minuti dei transitori è stata calcolata mediante i dati dello Sistema di Monitoraggio Emissioni corrispondenti ai seguenti stati impianto:

31 = avviamento

32 = fermata.

Apparecchiature di emergenza – consumi di gasolio

APPARECCHIATURA	u.m.	GEN	FEB	MAR	APR	MAG	GIU	LUG	AGO	SET	OTT	NOV	DIC	TOT
Caldaia AUX1	kg	26.772	68.309	12.665	14.843	33.773	36.296	11.292	11.974	36.971	30.463	68.357	104.327	456.042
Caldaia AUX2	kg	0	390	0	0	2.812	0	0	0	3.405	0	2.084	0	8.691
Gruppo elettrog. DG1	kg	0	0	0	0	88	0	0	0	0	0	0	0	88
Gruppo elettrog. DG2	kg	0	0	0	0	176	0	0	0	0	0	0	0	176
Gruppo elettrog. DG3	kg	0	0	264	88	176	0	176	88	88	88	176	0	1.144
Gruppo elettrog. DG4	kg	176	0	264	0	0	176	88	264	0	88	176	0	1.232
Gruppo elettrog. DG5	kg	77	102	77	128	51	77	51	51	102	128	154	51	1.049
Gruppo elettrog. DG6	kg	0	0	25	0	128	205	0	51	0	0	0	0	409
Motop. anticendio MA11	kg	0	0	0	0	0	0	0	0	0	0	0	0	0
Motop. anticendio MA12	kg	230	230	230	230	230	230	230	230	230	230	230	230	2.760
Motop. Schiumog. MPS1	kg	5	0	0	5	5	5	15	0	0	0	0	0	35
Motop. Schiumog. MPS2	kg	0	0	0	0	5	5	15	0	10	10	0	5	50
Motop. Schiumog. MPS3	kg	5	0	0	5	10	0	15	0	10	10	5	15	75
Motop. Schiumog. MPS4	kg	5	0	0	5	5	0	0	0	0	0	0	0	15
Motocompress. aria MC1	kg	24	24	22	22	24	30	32	32	4	0	0	0	214
Motocompress. aria MC2	kg	8	8	4	46	2	10	40	6	16	18	24	2	184

Apparecchiature di emergenza (caldaie aux 1 e 2) – Emissioni NOx (#)

PARAMETRO	U.M.	GEN	FEB	MAR	APR	MAG	GIU	LUG	AGO	SET	OTT	NOV	DIC	TOT
Concentrazione 1	mg/Nm3	226	226	226	226	226	226	226	226	226	226	226	226	226
Concentrazione 2	mg/Nm3	194	194	194	194	194	194	194	194	194	194	194	194	194
Consumo medio orario 1	kg/h	400	400	400	400	400	400	400	400	400	400	400	400	400
Consumo medio orario 2	kg/h	800	800	800	800	800	800	800	800	800	800	800	800	800
Consumo GS 1	kg	26.772	68.309	12.665	14.843	33.773	36.296	11.292	11.974	36.971	30.463	68.357	104.327	456.042
Consumo GS 2	kg	0	390	0	0	2.812	0	0	0	3.405	0	2.084	0	8.691
Ore funzionamento 1	ore	67	171	32	37	84	91	28	30	92	76	171	261	1.140
Ore funzionamento 2	ore	0	0	0	0	4	0	0	0	4	0	3	0	11
Portata media fumi 1	Nm3/h	11.500	11.500	11.500	11.500	11.500	11.500	11.500	11.500	11.500	11.500	11.500	11.500	
Portata media fumi 2	Nm3/h	12.900	12.900	12.900	12.900	12.900	12.900	12.900	12.900	12.900	12.900	12.900	12.900	
Flusso di massa 1	kg	174	444	82	96	219	236	73	78	240	198	444	678	2.963
Flusso di massa 2	kg	0	1	0	0	9	0	0	0	11	0	7	0	27

Apparecchiature di emergenza (caldaie aux 1 e 2) – Emissioni CO (#)

PARAMETRO	U.M.	GEN	FEB	MAR	APR	MAG	GIU	LUG	AGO	SET	OTT	NOV	DIC	TOT
Concentrazione 1	mg/Nm3	3	3	3	3	3	3	3	3	3	3	3	3	3
Concentrazione 2	mg/Nm3	13	13	13	13	13	13	13	13	13	13	13	13	13
Consumo medio orario 1	kg/h	400	400	400	400	400	400	400	400	400	400	400	400	400
Consumo medio orario 2	kg/h	800	800	800	800	800	800	800	800	800	800	800	800	800
Consumo GS 1	kg	26.772	68.309	12.665	14.843	33.773	36.296	11.292	11.974	36.971	30.463	68.357	104.327	456.042
Consumo GS 2	kg	0	390	0	0	2.812	0	0	0	3.405	0	2.084	0	8.691
Ore funzionamento 1	ore	67	171	32	37	84	91	28	30	92	76	171	261	1.140
Ore funzionamento 2	ore	0	0	0	0	4	0	0	0	4	0	3	0	11
Portata media fumi 1	Nm3/h	11.500	11.500	11.500	11.500	11.500	11.500	11.500	11.500	11.500	11.500	11.500	11.500	
Portata media fumi 2	Nm3/h	12.900	12.900	12.900	12.900	12.900	12.900	12.900	12.900	12.900	12.900	12.900	12.900	
Flusso di massa 1	kg	2	6	1	1	3	3	1	1	3	3	6	9	39
Flusso di massa 2	kg	0	0	0	0	1	0	0	0	1	0	0	0	2

Apparecchiature di emergenza (caldaie aux 1 e 2) – Emissioni SO2 (#)

PARAMETRO	U.M.	GEN	FEB	MAR	APR	MAG	GIU	LUG	AGO	SET	OTT	NOV	DIC	TOT
Concentrazione 1	mg/Nm3	69	69	69	69	69	69	69	69	69	69	69	69	69
Concentrazione 2	mg/Nm3	55	55	55	55	55	55	55	55	55	55	55	55	55
Consumo medio orario 1	kg/h	400	400	400	400	400	400	400	400	400	400	400	400	400
Consumo medio orario 2	kg/h	800	800	800	800	800	800	800	800	800	800	800	800	800
Consumo GS 1	kg	26.772	68.309	12.665	14.843	33.773	36.296	11.292	11.974	36.971	30.463	68.357	104.327	456.042
Consumo GS 2	kg	0	390	0	0	2.812	0	0	0	3.405	0	2.084	0	8.691
Ore funzionamento 1	ore	67	171	32	37	84	91	28	30	92	76	171	261	1.140
Ore funzionamento 2	ore	0	0	0	0	4	0	0	0	4	0	3	0	11
Portata media fumi 1	Nm3/h	11.500	11.500	11.500	11.500	11.500	11.500	11.500	11.500	11.500	11.500	11.500	11.500	
Portata media fumi 2	Nm3/h	12.900	12.900	12.900	12.900	12.900	12.900	12.900	12.900	12.900	12.900	12.900	12.900	
Flusso di massa 1	kg	53	136	25	29	67	72	22	24	73	60	136	207	905
Flusso di massa 2	kg	0	0	0	0	2	0	0	0	3	0	2	0	8

Apparecchiature di emergenza (caldaie aux 1 e 2) – Emissioni PT (#)

PARAMETRO	U.M.	GEN	FEB	MAR	APR	MAG	GIU	LUG	AGO	SET	OTT	NOV	DIC	TOT
Concentrazione 1	mg/Nm3	1,1	69,0	69,0	69,0	69,0	69,0	69,0	69,0	69,0	69,0	69,0	69,0	63,3
Concentrazione 2	mg/Nm3	2,4	55,0	55,0	55,0	55,0	55,0	55,0	55,0	55,0	55,0	55,0	55,0	50,6
Consumo medio orario 1	kg/h	400	400	400	400	400	400	400	400	400	400	400	400	400
Consumo medio orario 2	kg/h	800	800	800	800	800	800	800	800	800	800	800	800	800
Consumo GS 1	kg	26.772	68.309	12.665	14.843	33.773	36.296	11.292	11.974	36.971	30.463	68.357	104.327	456.042
Consumo GS 2	kg	0	390	0	0	2.812	0	0	0	3.405	0	2.084	0	8.691
Ore funzionamento 1	ore	67	171	32	37	84	91	28	30	92	76	171	261	1.140
Ore funzionamento 2	ore	0	0	0	0	4	0	0	0	4	0	3	0	11
Portata media fumi 1	Nm3/h	11.500	11.500	11.500	11.500	11.500	11.500	11.500	11.500	11.500	11.500	11.500	11.500	
Portata media fumi 2	Nm3/h	12.900	12.900	12.900	12.900	12.900	12.900	12.900	12.900	12.900	12.900	12.900	12.900	
Flusso di massa 1	kg	1	136	25	29	67	72	22	24	73	60	136	207	852
Flusso di massa 2	kg	0	0	0	0	2	0	0	0	3	0	2	0	8

(#) le elaborazioni sono state effettuate con le seguenti considerazioni:

- Le concentrazioni delle emissioni sono quelle rilevate durante le prove discontinue effettuate nel mese di agosto 2010.
- Il consumo medio orario corrisponde a quello rilevato durante le prove discontinue.
- Le ore di funzionamento del mese sono state calcolate conoscendo il totale del consumo ed il consumo in kg/h.
- La portata fumi è quella normale sul secco ricavata durante le prove discontinue
- Il flusso di massa è dato dal prodotto della concentrazione per la portata fumi.

Energia lorda generata su base settimanale (MWh)

Settimana	PL 31 T.V.	PL 32 TG.	PL3	PL 41 T.V.	PL 42 GG	PL 43 GH	PL4
1	1.641,600	1.953,315	3.594,915	23.692,797	16.977,867	21.105,627	61.776,291
2	12.950,399	22.612,587	35.562,986	28.305,596	25.098,251	26.310,372	79.714,219
3	2.740,799	4.492,213	7.233,012	23.006,395	22.375,077	19.258,783	64.640,255
4	10.247,998	17.788,678	28.036,676	25.046,398	21.625,692	23.202,266	69.874,356
5	13.036,797	22.710,867	35.747,664	20.750,397	11.380,004	26.805,867	58.936,268
6	3.489,599	5.622,434	9.112,033	24.383,996	22.313,650	21.912,342	68.609,988
7	0,000	0,000	0,000	21.355,198	20.970,493	17.956,571	60.282,262
8	0,000	0,000	0,000	21.935,996	10.319,399	25.937,727	58.193,122
9	0,000	0,000	0,000	5.663,999	2.858,309	6.113,834	14.636,142
10	0,000	0,000	0,000	27.307,195	22.878,762	22.133,472	72.319,429
11	0,000	0,000	0,000	27.715,197	25.552,797	22.575,732	75.843,726
12	0,000	0,000	0,000	27.955,197	22.158,041	23.046,657	73.159,895
13	0,000	0,000	0,000	22.684,796	15.884,502	15.958,212	54.527,510
14	0,000	0,000	0,000	12.383,997	11.298,102	6.171,164	29.853,263
15	9.239,999	13.755,103	22.995,102	25.396,795	24.127,737	14.762,471	64.287,003
16	2.519,999	3.808,348	6.328,347	25.099,196	24.471,717	14.328,404	63.899,317
17	0,000	0,000	0,000	1.411,200	1.736,280	524,159	3.671,639
18	0,000	0,000	0,000	0,000	0,000	0,000	0,000
19	0,000	0,000	0,000	6.508,799	5.192,457	5.135,129	16.836,385
20	0,000	0,000	0,000	24.508,797	18.001,616	19.332,492	61.842,905
21	0,000	0,000	0,000	22.075,195	15.319,392	15.036,837	52.431,424
22	0,000	0,000	0,000	20.198,396	16.171,152	13.796,052	50.165,600
23	0,000	0,000	0,000	22.195,196	18.038,472	16.355,428	56.589,096
24	0,000	0,000	0,000	13.070,399	10.790,322	9.975,418	33.836,139
25	0,000	0,000	0,000	10.257,597	6.568,378	8.144,953	24.970,928
26	0,000	0,000	0,000	13.478,398	13.034,383	9.877,137	36.389,918
27	0,000	0,000	0,000	24.734,396	22.031,097	19.447,152	66.212,645
28	5.284,799	8.841,104	14.125,903	27.667,196	25.425,853	21.662,546	74.755,595
29	8.870,396	14.262,881	23.133,277	24.230,396	17.125,288	25.421,756	66.777,440
30	14,399	28,664	43,063	17.428,798	15.507,762	12.346,423	45.282,983
31	0,000	0,000	0,000	24.633,596	20.716,600	17.321,848	62.672,044
32	0,000	0,000	0,000	17.601,597	24.094,976	2.440,619	44.137,192
33	0,000	0,000	0,000	13.358,396	15.966,402	2.420,144	31.744,942
34	0,000	0,000	0,000	24.796,796	24.471,718	16.453,707	65.722,221
35	9.307,199	14.045,849	23.353,048	24.115,198	24.107,262	13.669,109	61.891,569
36	2.423,999	3.427,514	5.851,513	18.187,196	12.555,269	16.777,213	47.519,678
37	0,000	0,000	0,000	22.415,997	16.400,471	18.239,127	57.055,595
38	0,000	0,000	0,000	22.943,996	17.055,673	19.844,367	59.844,036
39	0,000	0,000	0,000	18.830,398	15.262,062	15.028,647	49.121,107
40	1.219,199	1.617,525	2.836,724	22.795,196	18.157,227	18.591,297	59.543,720
41	0,000	0,000	0,000	21.609,596	20.327,577	16.060,587	57.997,760
42	0,000	0,000	0,000	22.867,195	17.997,521	20.032,738	60.897,454
43	0,000	0,000	0,000	24.585,598	21.494,651	20.303,006	66.383,255
44	0,000	0,000	0,000	27.369,597	22.981,136	22.637,158	72.987,891
45	0,000	0,000	0,000	15.902,397	13.959,853	14.058,134	43.920,384
46	7.627,199	13.124,471	20.751,670	4.675,200	4.647,824	2.010,644	11.333,668
47	0,000	0,000	0,000	15.254,397	12.829,633	14.062,228	42.146,258
48	10.103,997	18.546,254	28.650,251	21.057,598	18.300,552	21.326,758	60.684,908

49	3.983,998	7.059,778	11.043,776	20.707,196	19.827,987	16.150,676	56.685,859
50	9.057,597	16.269,433	25.327,030	21.595,197	20.827,167	18.533,968	60.956,332
51	9.993,597	16.977,867	26.971,464	24.532,797	14.537,247	27.379,166	66.449,210
52	0,000	0,000	0,000	9.105,598	9.008,997	6.244,874	24.359,469
totale	123.753,569	206.944,885	330.698,454	1.029.388,640	870.760,657	824.220,998	2.724.370,295

PLT
65.371,206
115.277,205
71.873,267
97.911,032
94.683,932
77.722,021
60.282,262
58.193,122
14.636,142
72.319,429
75.843,726
73.159,895
54.527,510
29.853,263
87.282,105
70.227,664
3.671,639
0,000
16.836,385
61.842,905
52.431,424
50.165,600
56.589,096
33.836,139
24.970,928
36.389,918
66.212,645
88.881,498
89.910,717
45.326,046
62.672,044
44.137,192
31.744,942
65.722,221
85.244,617
53.371,191
57.055,595
59.844,036
49.121,107
62.380,444
57.997,760
60.897,454
66.383,255
72.987,891
43.920,384
32.085,338
42.146,258
89.335,159

67.729,635
86.283,362
93.420,674
24.359,469
3.055.068,749

Emissioni di NOx (normale funzionamento)

PARAMETRO	U.M.	GEN	FEB	MAR	APR	MAG	GIU	LUG
Turbogas 3E	mg/Nm3	23,10	22,40	0,00	19,50	0,00	0,00	19,90
Turbogas 4G	mg/Nm3	22,90	22,60	21,50	21,10	19,20	18,50	18,60
Turbogas 4H	mg/Nm3	26,30	25,50	21,90	20,30	18,50	18,50	17,70
Turbogas 3E	t	10,62	4,70	0,00	3,27	0,00	0,00	4,55
Turbogas 4G	t	18,10	12,17	17,61	13,26	9,06	9,64	14,94
Turbogas 4H	t	23,18	18,99	17,74	7,57	8,24	8,83	13,92
Totale	t	51,9	35,9	35,3	24,1	17,3	18,5	33,4
Turbogas 3E	GWh	51,6	23,6	0,0	17,6	0,0	0,0	23,1
Turbogas 4G	GWh	89,8	61,3	87,3	63,7	46,9	54,0	86,9
Turbogas 4H	GWh	98,5	84,0	87,8	37,8	44,9	49,8	85,9
Totale	GWh	239,8	168,9	175,1	119,0	91,9	103,7	195,9
Turbogas 3E	Sm3	15.642.875	7.142.142	0	5.710.035	0	0	7.780.478
Turbogas 4G	Sm3	26.896.238	18.333.499	27.870.403	21.393.895	16.067.675	17.742.519	27.337.793
Turbogas 4H	Sm3	29.993.255	25.349.542	27.571.310	12.697.000	15.159.901	16.237.589	26.768.400
Totale	Sm3	72.532.368	50.825.183	55.441.713	39.800.930	31.227.576	33.980.108	61.886.671
Turbogas 3E	kg/MWh	0,206	0,199	n.a.	0,186	n.a.	n.a.	0,197
Turbogas 4G	kg/MWh	0,202	0,199	0,202	0,208	0,193	0,179	0,172
Turbogas 4H	kg/MWh	0,235	0,226	0,202	0,200	0,183	0,177	0,162
Totale	kg/MWh	0,216	0,212	0,202	0,202	0,188	0,178	0,171
Turbogas 3E	kg/kSm3	0,679	0,658	n.a.	0,573	n.a.	n.a.	0,585
Turbogas 4G	kg/kSm3	0,673	0,664	0,632	0,620	0,564	0,544	0,546
Turbogas 4H	kg/kSm3	0,773	0,749	0,643	0,596	0,544	0,544	0,520
Totale	kg/kSm3	0,715	0,706	0,638	0,606	0,554	0,544	0,540

Emissioni di CO (normale funzionamento)

PARAMETRO	U.M.	GEN	FEB	MAR	APR	MAG	GIU	LUG
Turbogas 3E	mg/Nm3	1,60	1,40	0,00	3,30	0,00	0,00	0,60
Turbogas 4G	mg/Nm3	1,10	0,50	0,80	0,60	0,90	0,70	0,60
Turbogas 4H	mg/Nm3	0,20	0,40	0,70	0,40	0,20	0,80	0,40
Turbogas 3E	t	0,74	0,29	0,00	0,55	0,00	0,00	0,14
Turbogas 4G	t	0,87	0,27	0,66	0,38	0,43	0,37	0,48
Turbogas 4H	t	0,18	0,30	0,57	0,15	0,09	0,38	0,32
Totale	t	1,8	0,9	1,2	1,1	0,5	0,7	0,9
Turbogas 3E	MWh	51,6	23,6	0,0	17,6	0,0	0,0	23,1
Turbogas 4G	MWh	89,8	61,3	87,3	63,7	46,9	54,0	86,9
Turbogas 4H	MWh	98,5	84,0	87,8	37,8	44,9	49,8	85,9
Totale	MWh	239,8	168,9	175,1	119,0	91,9	103,7	195,9
Turbogas 3E	Sm3	15.642.875	7.142.142	0	5.710.035	0	0	7.780.478
Turbogas 4G	Sm3	26.896.238	18.333.499	27.870.403	21.393.895	16.067.675	17.742.519	27.337.793
Turbogas 4H	Sm3	29.993.255	25.349.542	27.571.310	12.697.000	15.159.901	16.237.589	26.768.400
Totale	Sm3	72.532.368	50.825.183	55.441.713	39.800.930	31.227.576	33.980.108	61.886.671
Turbogas 3E	kg/MWh	0,014	0,012	n.a.	0,032	n.a.	n.a.	0,006
Turbogas 4G	kg/MWh	0,010	0,004	0,008	0,006	0,009	0,007	0,006
Turbogas 4H	kg/MWh	0,002	0,004	0,006	0,004	0,002	0,008	0,004
Totale	kg/MWh	0,007	0,005	0,007	0,009	0,006	0,007	0,005
Turbogas 3E	kg/kSm3	0,047	0,041	n.a.	0,097	n.a.	n.a.	0,018
Turbogas 4G	kg/kSm3	0,032	0,015	0,024	0,018	0,026	0,021	0,018
Turbogas 4H	kg/kSm3	0,006	0,012	0,021	0,012	0,006	0,024	0,012

Totale	kg/kSm3	0,025	0,017	0,022	0,027	0,016	0,022	0,015
--------	---------	-------	-------	-------	-------	-------	-------	-------

AGO	SET	OTT	NOV	DIC	TOT
18,70	20,80	19,40	21,00	24,80	15,80
18,40	19,20	20,20	20,50	22,50	20,43
17,70	18,40	18,80	19,10	21,00	20,31
1,25	2,20	0,44	4,34	11,04	42,41
17,54	12,58	16,68	10,62	14,52	166,71
7,42	13,34	15,03	9,59	14,94	158,79
26,2	28,1	32,1	24,5	40,5	367,9
6,5	11,0	1,6	21,9	50,1	206,9
98,2	67,8	87,7	56,3	70,9	870,8
43,6	74,6	85,2	54,4	77,8	824,2
148,2	153,4	174,5	132,6	198,8	1.901,9
2.278.164	3.600.208	768.369	7.033.145	15.157.674	65.113.090
32.445.476	22.300.116	28.099.549	17.628.704	21.960.149	278.076.016
14.260.100	24.683.660	27.214.800	17.090.251	24.212.748	261.238.556
48.983.740	50.583.984	56.082.718	41.752.100	61.330.571	604.427.662
0,193	0,201	0,271	0,198	0,220	0,205
0,179	0,185	0,190	0,189	0,205	0,191
0,170	0,179	0,176	0,176	0,192	0,193
0,177	0,183	0,184	0,185	0,204	0,193
0,550	0,611	0,570	0,617	0,729	0,651
0,541	0,564	0,593	0,602	0,661	0,600
0,520	0,541	0,552	0,561	0,617	0,608
0,535	0,556	0,573	0,588	0,660	0,609

AGO	SET	OTT	NOV	DIC	TOT
2,30	1,40	2,50	0,80	0,80	1,23
1,00	1,10	1,20	1,10	0,90	0,88
0,30	1,10	1,20	1,30	1,00	0,67
0,15	0,15	0,06	0,17	0,36	2,60
0,95	0,72	0,99	0,57	0,58	7,26
0,13	0,80	0,96	0,65	0,71	5,22
1,2	1,7	2,0	1,4	1,6	15,1
6,5	11,0	1,6	21,9	50,1	206,9
98,2	67,8	87,7	56,3	70,9	870,8
43,6	74,6	85,2	54,4	77,8	824,2
148,2	153,4	174,5	132,6	198,8	1.901,9
2.278.164	3.600.208	768.369	7.033.145	15.157.674	65.113.090
32.445.476	22.300.116	28.099.549	17.628.704	21.960.149	278.076.016
14.260.100	24.683.660	27.214.800	17.090.251	24.212.748	261.238.556
48.983.740	50.583.984	56.082.718	41.752.100	61.330.571	604.427.662
0,024	0,013	0,035	0,008	0,007	0,013
0,010	0,011	0,011	0,010	0,008	0,008
0,003	0,011	0,011	0,012	0,009	0,006
0,008	0,011	0,011	0,010	0,008	0,008
0,068	0,041	0,073	0,023	0,023	0,040
0,029	0,032	0,035	0,032	0,026	0,026
0,009	0,032	0,035	0,038	0,029	0,020

0,025	0,033	0,036	0,033	0,027	0,025
-------	-------	-------	-------	-------	-------

Turbogas 4G	t	0,004	0,003	0,004	0,003	0,002	0,003	0,003
Turbogas 4H	t	0,006	0,005	0,005	0,002	0,003	0,003	0,003
Totale	t	0,010	0,008	0,009	0,006	0,005	0,006	0,008
Turbogas 3E	MWh	51,6	23,6	0,0	17,6	0,0	0,0	23,1
Turbogas 4G	MWh	89,8	61,3	87,3	63,7	46,9	54,0	86,9
Turbogas 4H	MWh	98,5	84,0	87,8	37,8	44,9	49,8	85,9
Totale	MWh	239,8	168,9	175,1	119,0	91,9	103,7	195,9
Turbogas 3E	Sm3	15.642.875	7.142.142	0	5.710.035	0	0	7.780.478
Turbogas 4G	Sm3	26.896.238	18.333.499	27.870.403	21.393.895	16.067.675	17.742.519	27.337.793
Turbogas 4H	Sm3	29.993.255	25.349.542	27.571.310	12.697.000	15.159.901	16.237.589	26.768.400
Totale	Sm3	72.532.368	50.825.183	55.441.713	39.800.930	31.227.576	33.980.108	61.886.671
Turbogas 3E	kg/MWh	0,00001	0,00001	n.a.	0,00001	n.a.	n.a.	0,00009
Turbogas 4G	kg/MWh	0,00004	0,00004	0,00005	0,00005	0,00005	0,00005	0,00003
Turbogas 4H	kg/MWh	0,00006	0,00006	0,00006	0,00007	0,00007	0,00006	0,00003
Totale	kg/MWh	0,00004	0,00005	0,00005	0,00005	0,00006	0,00005	0,00004

AGO	SET	OTT	NOV	DIC	TOT
0,0310	0,0310	0,0310	0,0310	0,0310	0,0310
0,0072	0,0072	0,0072	0,0072	0,0072	0,0068
0,0089	0,0089	0,0089	0,0089	0,0089	0,0087
0,002	0,003	0,001	0,006	0,014	0,059
0,007	0,005	0,006	0,004	0,005	0,056
0,004	0,006	0,007	0,004	0,006	0,066
0,013	0,014	0,014	0,015	0,025	0,182
6,5	11,0	1,6	21,9	50,1	206,9
98,2	67,8	87,7	56,3	70,9	870,8
43,6	74,6	85,2	54,4	77,8	824,2
148,2	153,4	174,5	132,6	198,8	1.901,9
2.278.164	3.600.208	768.369	7.033.145	15.157.674	65.113.090
32.445.476	22.300.116	28.099.549	17.628.704	21.960.149	278.076.016
14.260.100	24.683.660	27.214.800	17.090.251	24.212.748	261.238.556
48.983.740	50.583.984	56.082.718	41.752.100	61.330.571	604.427.662
0,00032	0,00030	0,00043	0,00029	0,00028	0,00029
0,00007	0,00007	0,00007	0,00007	0,00007	0,00006
0,00009	0,00009	0,00008	0,00008	0,00008	0,00008
0,00009	0,00009	0,00008	0,00011	0,00012	0,00010

AGO	SET	OTT	NOV	DIC	TOT
0,0017	0,0017	0,0017	0,0017	0,0017	0,0025
0,0044	0,0044	0,0044	0,0044	0,0044	0,0051
0,0072	0,0072	0,0072	0,0072	0,0072	0,0074
0,000	0,000	0,000	0,000	0,001	0,005
0,004	0,003	0,004	0,002	0,003	0,041
0,003	0,005	0,006	0,004	0,005	0,057
0,007	0,008	0,009	0,006	0,009	0,102
6,5	11,0	1,6	21,9	50,1	206,9
98,2	67,8	87,7	56,3	70,9	870,8
43,6	74,6	85,2	54,4	77,8	824,2
148,2	153,4	174,5	132,6	198,8	1.901,9
2.278.164	3.600.208	768.369	7.033.145	15.157.674	65.113.090
32.445.476	22.300.116	28.099.549	17.628.704	21.960.149	278.076.016
14.260.100	24.683.660	27.214.800	17.090.251	24.212.748	261.238.556
48.983.740	50.583.984	56.082.718	41.752.100	61.330.571	604.427.662
0,00002	0,00002	0,00002	0,00002	0,00002	0,00002
0,00004	0,00004	0,00004	0,00004	0,00004	0,00005
0,00007	0,00007	0,00007	0,00007	0,00007	0,00007
0,00005	0,00005	0,00005	0,00005	0,00004	0,00005

AGO	SET	OTT	NOV	DIC	TOT
0,0090	0,0090	0,0090	0,0090	0,0090	0,0049
0,0036	0,0036	0,0036	0,0036	0,0036	0,0042
0,0038	0,0038	0,0038	0,0038	0,0038	0,0052
0,001	0,001	0,000	0,002	0,004	0,010

0,003	0,002	0,003	0,002	0,002	0,034
0,002	0,003	0,003	0,002	0,003	0,040
0,006	0,006	0,006	0,006	0,009	0,084
6,5	11,0	1,6	21,9	50,1	206,9
98,2	67,8	87,7	56,3	70,9	870,8
43,6	74,6	85,2	54,4	77,8	824,2
148,2	153,4	174,5	132,6	198,8	1.901,9
2.278.164	3.600.208	768.369	7.033.145	15.157.674	65.113.090
32.445.476	22.300.116	28.099.549	17.628.704	21.960.149	278.076.016
14.260.100	24.683.660	27.214.800	17.090.251	24.212.748	261.238.556
48.983.740	50.583.984	56.082.718	41.752.100	61.330.571	604.427.662
0,00009	0,00009	0,00013	0,00009	0,00008	0,00005
0,00003	0,00003	0,00003	0,00003	0,00003	0,00004
0,00004	0,00004	0,00004	0,00004	0,00003	0,00005
0,00004	0,00004	0,00004	0,00004	0,00005	0,00004

Emissioni di NOx (durante i transitori @)

PARAMETRO	U.M.	GEN	FEB	MAR	APR	MAG	GIU
TG 3E (avviamento)	kg	566	395	0	664	0	0
TG 3E (spegimento)	kg	20	23	0	1	0	0
TG 3E (totale)	kg	586	418	0	665	0	0
TG 4G (avviamento)	kg	377	1.331	917	119	1.505	1.268
TG 4G (spegimento)	kg	91	139	173	151	141	81
TG 4G (totale)	kg	468	1.470	1.090	270	1.646	1.349
TG 4H (avviamento)	kg	63	250	1.092	1.154	311	562
TG 4H (spegimento)	kg	42	157	186	200	36	98
TG 4H (totale)	kg	105	407	1.278	1.354	347	660
TG 3E - avviamenti	n.	3	2	0	1	0	0
TG 4G - avviamenti	n.	15	12	14	2	14	12
TG 4H - avviamenti	n.	13	8	15	17	8	13
TG 3E - avviamenti	kg/avv.	195	209	n.a.	665	n.a.	n.a.
TG 4G - avviamenti	kg/avv.	31	123	78	135	118	112
TG 4H - avviamenti	kg/avv.	8	51	85	80	43	51

Emissioni di CO (durante i transitori @)

PARAMETRO	U.M.	GEN	FEB	MAR	APR	MAG	GIU
TG 3E (avviamento)	kg	15.829	1.557	0	24.114	0	0
TG 3E (spegimento)	kg	10	25	0	0	0	0
TG 3E (totale)	kg	15.839	1.582	0	24.114	0	0
TG 4G (avviamento)	kg	3.458	8.147	8.065	1.886	35.542	8.909
TG 4G (spegimento)	kg	35	60	91	9	56	26
TG 4G (totale)	kg	3.493	8.207	8.156	1.895	35.598	8.935
TG 4H (avviamento)	kg	686	2.875	1.065	16.022	3.201	5.730
TG 4H (spegimento)	kg	13	55	119	98	17	40
TG 4H (totale)	kg	699	2.930	1.184	16.120	3.218	5.770
TG 3E - avviamenti	n.	3	2	0	1	0	0
TG 4G - avviamenti	n.	15	12	14	2	14	12
TG 4H - avviamenti	n.	13	8	15	17	8	13
TG 3E - avviamenti	kg/avv.	5.280	791	n.a.	24.114	n.a.	.a.
TG 4G - avviamenti	kg/avv.	233	684	583	948	2.543	745
TG 4H - avviamenti	kg/avv.	54	366	79	948	402	444

LUG	AGO	SET	OTT	NOV	DIC	TOT
405	0	0	0	183	511	2.724
48	0	0	0	0	247	339
453	0	0	0	183	758	3.063
729	286	1.112	878	1.349	1.195	11.066
115	50	218	137	189	459	1.944
844	336	1.330	1.015	1.538	1.654	13.010
555	669	560	802	1.079	735	7.832
88	74	117	150	167	286	1.601
643	743	677	952	1.246	1.021	9.433
11	1	0	1	5	5	29
14	5	17	16	12	15	148
13	15	11	15	9	9	146
41	0	n.a.	0	37	152	106
60	67	78	63	128	110	88
49	50	62	63	138	113	65

LUG	AGO	SET	OTT	NOV	DIC	TOT
9.418	0	0	0	9.275	24.036	84.229
17	0	0	0	0	6.420	6.472
9.435	0	0	0	9.275	30.456	90.701
7.606	2.909	12.340	13.459	26.597	56.861	185.779
56	25	83	65	3.924	17.966	22.396
7.662	2.934	12.423	13.524	30.521	74.827	208.175
6.000	7.572	6.115	9.736	12.221	33.384	104.607
64	36	68	72	3.289	9.631	13.502
6.064	7.608	6.183	9.808	15.510	43.015	118.109
11	1	0	1	5	5	29
14	5	17	16	12	15	148
13	15	11	15	9	9	146
858	0	n.a.	0	1.855	6.091	3.128
547	587	731	845	2.543	4.988	1.407
466	507	562	654	1.723	4.779	809

Scarico da ITAR - concentrazioni

PARAMETRO	U.M.	GEN	FEB	MAR	APR	MAG	GIU
Temperatura (°)	°C	13,9	14,4	18,0	21,1	26,1	28,3
Conducibilità	µS/cm	980	422	293	428	400	423
Torbidità	NTU	1,40	3,40	2,80	3,70	1,90	2,00
pH	----	8,56	8,42	8,42	8,10	8,50	8,54
Mater. grossolani	ml/l	0,05	0,05	0,05	0,05	0,05	0,05
Solidi sospesi	mg/l	0,40	0,50	0,70	0,60	2,50	7,76
B.O.D. 5	mg/l	2	3	8	12	3	14
C.O.D.	mg/l	1	7	12	5	10	9
Ione cloruro (Cl)	mg/l	187	69	65	90	77	43
Ione fluoruro (Fl)	mg/l	0,30	0,30	0,10	0,30	0,36	0,50
Azoto nitroso (N)	mg/l	0,35	0,12	0,08	0,28	0,18	0,28
Azoto nitrico	mg/l	7,20	3,60	3,20	4,40	2,82	2,95
solfato (SO4)	mg/l	26	43	27	37	38	45
Fosforo tot. (P)	mg/l	3,00	0,005	0,06	4,80	0,09	0,06
N ammon. (NH4)	mg/l	0,70	0,23	0,20	0,70	0,30	0,18
Tensioattivi totali	mg/l	0,60	0,72	0,32	0,40	0,50	0,32
Oli minerali	mg/l	2,11	1,40	1,30	1,10	1,00	0,70
Ferro totale	mg/l	0,08	0,07	0,23	0,06	0,08	0,07
Nichel	mg/l	0,005	0,040	0,040	0,002	0,003	0,003
Vanadio	mg/l	0,013	0,070	0,016	0,030	0,015	0,013
Arsenico	mg/l	0,003	0,004	0,0005	0,005	0,004	0,002
Berillio	mg/l	0,0005	0,0005	0,0005	0,0005	0,0005	0,0005
Cromo totale	mg/l	0,002	0,001	0,001	0,001	0,002	0,0005
Cadmio	mg/l	0,0005	0,0005	0,0005	0,0005	0,0005	0,0005
Piombo	mg/l	0,0005	0,0005	0,0005	0,0005	0,002	0,0005
Rame	mg/l	0,0005	0,0005	0,002	0,0005	0,003	0,0005
Zinco	mg/l	0,049	0,051	0,047	0,020	0,047	0,007
Alluminio	mg/l	0,012	0,021	0,026	0,012	0,022	0,005
Cloro libero	mg/l						0,025
Solfiti (SO3 ⁻)	mg/l						0,01
Solfuri (S)	mg/l						0,01
Oli e grassi	mg/l						2,5
Idrocarburi totali	mg/l						2,5
Bario (Ba)	mg/l						0,05
Boro (B)	mg/l						0,20
Cromo VI	mg/l						0,025
Manganese (Mn)	mg/l						0,05
Mercurio (Hg)	mg/l						0,00003
Selenio (Se)	mg/l						0,013
Stagno (Sn)	mg/l						0,05
Cianuri totali	mg/l						0,005
Fenoli	mg/l						0,005
Aldeidi	mg/l						0,025
Escherichia coli	UFN/100ml						0
Saggio tossicità	mg/l						40
Solv. Org. Arom.	mg/l						0,05
Solv. Org. Azotati	mg/l						0,003
Solv. Org. Clorur.	mg/l						0,005
Pesticidi fosforati	mg/l						0,005

Aldrin	mg/l						0,5
Dieldrin	mg/l						0,5
Endrin	mg/l						0,5
Isodrin	mg/l						0,5
Pesticidi totali-fosf	mg/l						0,005

LUG	AGO	SET	OTT	NOV	DIC	TOT
30,1	30,9	24,1	21,9	15,8	13,0	21,5
487	328	383	350	590	490	465
3,30	2,30	1,80	1,30	3,00	2,70	2,47
7,99	7,81	7,35	7,80	8,22	8,16	8,16
0,05	0,05	0,05	0,05	0,05	0,05	0,05
5,90	52,00	2,50	5,52	1,20	2,80	6,87
5	4	5	3	4	4	6
4	8	7	5	7	5	7
85	33	29	38	103	72	74
0,40	0,40	0,15	0,30	0,30	0,30	0,31
0,06	0,10	0,09	0,13	0,12	0,09	0,16
2,90	3,10		3,70	4,00	4,82	3,88
34	30	40	36	26	35	35
0,08	0,04	0,13	0,02	0,08	0,08	0,70
0,10	0,10	0,05	0,05	0,10	0,60	0,28
0,40	0,40		0,30	0,20	0,30	0,41
0,50	0,40	2,82	1,69	1,28	1,92	1,35
0,11	0,04	0,10	0,10	0,04	0,01	0,08
0,004	0,003	0,0005	0,0005	0,004	0,003	0,009
0,006	0,0005	0,028	0,004	0,008	0,003	0,017
0,006	0,008	0,002	0,0005	0,004	0,006	0,004
0,0005	0,001	0,0005	0,0005	0,0005	0,0005	0,001
0,001	0,0005	0,002		0,001	0,001	0,001
0,0005	0,0005	0,0005	0,0005	0,0005	0,0005	0,001
0,004	0,002	0,001	0,0005	0,002	0,002	0,001
0,0005	0,0005	0,019	0,014	0,003	0,001	0,004
0,011	0,010	0,003	0,003	0,047	0,042	0,028
0,002	0,001	0,034	0,051	0,046	0,050	0,024
					0,025	0,025
					0,25	0,130
					0,1	0,055
					2,5	2,500
					2,5	2,500
					0,05	0,050
					0,20	0,200
					0,025	0,025
					0,05	0,050
					0,00003	0,00003
					0,013	0,013
					0,05	0,050
					0,005	0,005
					0,090	0,048
					0,025	0,025
					60	30,0
					0	20,0
					0,003	0,026
					0,003	0,003
					0,005	0,005
					0,005	0,005

					0,5	0,500
					0,5	0,500
					0,5	0,500
					0,5	0,500
					0,005	0,005

Scarico da ITAR – flussi di massa

PARAMETRO	Concentrazione	Portata	Flusso di massa
Unità di misura	mg/l	m3	kg
Solidi sospesi	6,87	421.572	2.894,09
B.O.D. 5	5,61	421.572	2.364,32
C.O.D.	6,67	421.572	2.810,48
Ione cloruro (Cl)	74	421.572	31.301,72
Ione fluoruro (F)	0,31	421.572	130,34
Azoto nitroso (N)	0,16	421.572	66,05
Azoto nitrico	3,88	421.572	1.636,08
solfato (SO4)	35	421.572	14.656,65
Fosforo tot. (P)	0,70	421.572	296,68
N ammon. (NH4)	0,28	421.572	116,28
Tensioattivi totali	0,41	421.572	170,93
Oli minerali	1,35	421.572	569,82
Ferro totale	0,08	421.572	34,74
Nichel	0,425	421.572	179,27
Vanadio	0,017	421.572	7,25
Arsenico	0,004	421.572	1,58
Berillio	0,001	421.572	0,23
Cromo totale	0,001	421.572	0,50
Cadmio	0,001	421.572	0,21
Piombo	0,001	421.572	0,56
Rame	0,004	421.572	1,58
Zinco	0,028	421.572	11,84
Alluminio	0,024	421.572	9,91
Cloro libero	0,025	421.572	10,54
Solfiti (SO3 ⁻)	0,13	421.572	54,80
Solfuri (S)	0,055	421.572	23,19
Oli e grassi	2,5	421.572	1.053,93
Idrocarburi totali	2,5	421.572	1.053,93
Bario (Ba)	0,05	421.572	21,08
Boro (B)	0,2	421.572	84,31
Cromo VI	0,025	421.572	10,54
Manganese (Mn)	0,05	421.572	21,08
Mercurio (Hg)	0,00003	421.572	0,01
Selenio (Se)	0,013	421.572	5,48
Stagno (Sn)	0,05	421.572	21,08
Cianuri totali	0,005	421.572	2,11
Fenoli	0,0475	421.572	20,02
Aldeidi	0,025	421.572	10,54
Escherichia coli	30	421.572	12.647,16
Saggio tossicità	20	421.572	8.431,44
Solventi organici Aromatici	0,02625	421.572	11,07
Solventi organici azotati	0,0025	421.572	1,05
Solventi organici clorurati	0,005	421.572	2,11
Pesticidi fosforati	0,005	421.572	2,11
Aldrin	0,5	421.572	210,79
Dieldrin	0,5	421.572	210,79
Endrin	0,5	421.572	210,79
Isodrin	0,5	421.572	210,79

Pesticidi totali (esclusi fosforati)	0,005	421.572	2,11
--------------------------------------	-------	---------	------

Scarico acqua di RAFFREDDAMENTO da fiume PO – concentrazioni in ingresso

PARAMETRO	U.M.	GEN	FEB	MAR	APR	MAG	GIU	LUG
Temperatura (°)	°C	6,9	10,8	16,0	19,3	23,7	25,8	27,9
Conducibilità	µS/cm	517	462	396	358	342	394	349
Torbidità	NTU	14,5	49,9	20,0	25,2	240,0	21,0	38,5
pH	-----	8,15	8,15	7,90	7,97	8,04	7,55	7,67
Mater. grossolani	ml/l	0,05	0,05	0,05	0,05	0,05	0,05	0,05
Solidi sospesi	mg/l	5,80	12,30	14,10	20,80	31,30	23,20	38,20
B.O.D. 5	mg/l	1	7	12	14	16	9	6
C.O.D.	mg/l	2	1	5	5	4	7	5
Ione cloruro (Cl)	mg/l	23	26	19	18	19	18	24
Ione fluoruro (Fl)	mg/l	0,05	0,05	0,20	0,10	0,29	0,20	0,05
Azoto nitroso (N)	mg/l	0,05	0,06	0,07	0,03	0,01	0,03	0,03
Azoto nitrico	mg/l	3,20	3,30	2,50	2,20	1,99	2,20	1,40
solfato (SO4)	mg/l	37	34	24	38	32	3	32
Fosforo tot. (P)	mg/l	0,07	0,110	0,11	1,90	0,10	0,24	0,09
N ammon. (NH4)	mg/l	0,20	0,25	0,10	0,10	0,10	0,10	0,20
Tensioattivi totali	mg/l	0,40	1,10	0,60	0,60	0,70	0,60	0,50
Oli minerali	mg/l							
Ferro totale	mg/l	0,73	0,76	0,42	0,48	0,42	0,84	1,12
Nichel	mg/l	0,0070	0,0050	0,0040	0,0040	0,0030	0,0060	0,0070
Vanadio	mg/l	0,0005	0,0005	0,0005	0,0005	0,0030	0,0005	0,0005
Arsenico	mg/l	0,0020	0,0020	0,0010	0,0020	0,0030	0,0060	0,0060
Berillio	mg/l	0,0005	0,0005	0,0005	0,0005	0,0005	0,0005	0,0005
Cromo totale	mg/l	0,0030	0,0030	0,0010	0,0005	0,0010	0,0010	0,0010
Cadmio	mg/l	0,0005	0,0005	0,0005	0,0010	0,0005	0,0005	0,0005
Piombo	mg/l	0,0020	0,0005	0,0005	0,0005	0,0010	0,0040	0,0050
Rame	mg/l	0,0010	0,0020	0,0020	0,0005	0,0020	0,0005	0,0005
Zinco	mg/l	0,0450	0,0500	0,0380	0,0200	0,0450	0,0180	0,0140
Alluminio	mg/l	0,0330	0,0310	0,0530	0,0450	0,0440	0,0340	0,0320
Cloro libero	mg/l							
Solfiti (SO3 ⁻)	mg/l							
Solfuri (S)	mg/l							
Oli e grassi	mg/l							
Idrocarburi totali	mg/l							
Bario (Ba)	mg/l							
Boro (B)	mg/l							
Cromo VI	mg/l							
Manganese (Mn)	mg/l							
Mercurio (Hg)	mg/l							
Selenio (Se)	mg/l							
Stagno (Sn)	mg/l							
Cianuri totali	mg/l							
Fenoli	mg/l							
Aldeidi	mg/l							
Escherichia coli	UFN/100ml							
Saggio tossicità	mg/l							
Solv. Org. Arom.	mg/l							
Solv. Org. Azotati	mg/l							
Solv. Org. Clorur.	mg/l							
Pesticidi fosforati	mg/l							

Aldrin	mg/l							
Dieldrin	mg/l							
Endrin	mg/l							
Isodrin	mg/l							
Pesticidi totali-fosf	mg/l							

AGO	SET	OTT	NOV	DIC	TOT
26,6	19,3	14,6	12,6	7,6	17,6
355	405	366	330	350	385
15,4	10,0	110,0	51,0	125,0	60,0
7,50	7,83	7,60	7,82	7,80	7,83
0,05	0,05	0,05	0,05	0,05	0,05
80,00	4,90	324,00	176,00	362,00	91,05
6	<0,1	3	3	1	7
4	6	17	6	7	6
9	16	19	13	17	18
0,30	0,05	0,05	0,10	0,05	0,12
0,02	0,02	0,10	0,06	0,07	0,05
2,30		3,00	2,40	2,90	2,49
29	32	37	23	38	30
0,11	0,15	0,22	0,19	0,24	0,29
0,10	0,05	0,05	0,10	0,05	0,12
0,60		0,60	1,40	1,30	0,76
0,78	0,70	0,90	0,93	1,56	0,80
0,0050	0,0010	0,0005	0,0060	0,0080	0,0047
0,0005	0,0010	0,0010	0,0030	0,0070	0,0015
0,0100	0,0005	0,0020	0,0010	0,0010	0,0030
0,0005	0,0005	0,0005	0,0005	0,0005	0,0005
0,0010	0,0010	0,0020	0,0030	0,0050	0,0019
0,0005	0,0005	0,0005	0,0005	0,0005	0,0005
0,0030	0,0010	0,0040	0,0030	0,0030	0,0023
0,0005	0,0050	0,0110	0,0040	0,0060	0,0029
0,0380	0,0070	0,0030	0,0430	0,0530	0,0312
0,0430	0,0470	0,0500	0,3800	0,4700	0,1052
					0,025
					0,32
					0,100
					2,500
					2,500
					0,050
					0,200
					0,050
					0,050
					0,000
					0,013
					0,050
					0,005
					0,220
					0,025
					720
					10,000
					0,003
					0,003
					0,005
					0,005

					0,500
					0,500
					0,500
					0,500
					0,005

Scarico acqua di RAFFREDDAMENTO da fiume PO – concentrazioni in uscita

PARAMETRO	U.M.	GEN	FEB	MAR	APR	MAG	GIU
Temperatura (°)	°C	10,7	14,8	16,0	19,5	23,9	30,5
Conducibilità	µS/cm	536	486	400	353	347	422
Torbidità	NTU	7,3	31,5	16,4	11,5	16,4	10,4
pH	----	8,09	8,17	7,90	8,10	8,04	7,61
Mater. grossolani	ml/l	0,05	0,05	0,05	0,05	0,05	0,05
Solidi sospesi	mg/l	5,30	12,00	13,90	12,80	24,70	17,30
B.O.D. 5	mg/l	1	4	13	14	16	9
C.O.D.	mg/l	1	2	5	3	4	9
Ione cloruro (Cl)	mg/l	22	26	19	18	19	18
Ione fluoruro (Fl)	mg/l	0,05	0,20	0,20	0,20	0,31	0,20
Azoto nitroso (N)	mg/l	0,040	0,009	0,030	0,030	0,040	0,020
Azoto nitrico	mg/l	3,00	3,30	2,40	2,20	1,92	2,10
solfo (SO4)	mg/l	34	37	23	38	31	31
Fosforo tot. (P)	mg/l	0,05	0,110	0,10	0,31	0,08	0,11
N ammon. (NH4)	mg/l	0,20	0,29	0,10	0,10	0,10	0,10
Tensioattivi totali	mg/l	0,30	0,50	0,60	0,60	0,70	0,60
Oli minerali	mg/l						
Ferro totale	mg/l	0,620	0,390	0,450	0,250	0,270	0,306
Nichel	mg/l	0,0040	0,0040	0,0030	0,0030	0,0040	0,0020
Vanadio	mg/l	0,0005	0,0005	0,0005	0,0005	0,0040	0,0005
Arsenico	mg/l	0,0030	0,0030	0,0005	0,0005	0,0030	0,0070
Berillio	mg/l	0,0005	0,0005	0,0005	0,0050	0,0005	0,0005
Cromo totale	mg/l	0,0020	0,0030	0,0010	0,0010	0,0005	0,0005
Cadmio	mg/l	0,0005	0,0005	0,0005	0,0005	0,0005	0,0005
Piombo	mg/l	0,0010	0,0005	0,0005	0,0005	0,0005	0,0005
Rame	mg/l	0,0010	0,0005	0,0020	0,0005	0,0020	0,0010
Zinco	mg/l	0,0450	0,0490	0,1320	0,0200	0,0480	0,0200
Alluminio	mg/l	0,0280	0,0310	0,0520	0,0410	0,0390	0,0340
Cloro libero	mg/l						
Solfiti (SO3 ⁻)	mg/l						
Solfuri (S)	mg/l						
Oli e grassi	mg/l						
Idrocarburi totali	mg/l						
Bario (Ba)	mg/l						
Boro (B)	mg/l						
Cromo VI	mg/l						
Manganese (Mn)	mg/l						
Mercurio (Hg)	mg/l						
Selenio (Se)	mg/l						
Stagno (Sn)	mg/l						
Cianuri totali	mg/l						
Fenoli	mg/l						
Aldeidi	mg/l						
Escherichia coli	UFN/100ml						
Saggio tossicità	mg/l						
Solv. Org. Arom.	mg/l						
Solv. Org. Azotati	mg/l						
Solv. Org. Clorur.	mg/l						
Pesticidi fosforati	mg/l						

Aldrin	mg/l						
Dieldrin	mg/l						
Endrin	mg/l						
Isodrin	mg/l						
Pesticidi totali-fosf	mg/l						

LUG	AGO	SET	OTT	NOV	DIC	TOT
30,4	31,6	23,1	19,5	16,1	9,9	20,5
409	410	424	339	301	370	400
19,4	8,4	4,1	142,0	27,9	73,0	30,7
7,87	7,49	7,86	8,00	8,03	7,85	7,92
0,05	0,05	0,05	0,05	0,05	0,05	0,05
27,80	85,00	70,00	325,00	90,00	350,00	86,15
7	6	1	2	5	1	7
6	4	5	16	5	5	5
23	8	16	18	13	15	18
0,05	0,30	0,05	0,05	0,10	0,05	0,15
0,001	0,020	0,020	0,130	0,040	0,020	0,033
1,20	2,30		2,90	2,40	2,80	2,41
31	23	29	35	21	33	31
0,04	0,09	0,11	0,17	0,15	0,19	0,13
0,10	0,05	0,05	0,05	0,10	0,05	0,11
0,50	0,60		0,60	0,80	0,70	0,59
0,255	0,788	0,200	0,900	0,560	0,890	0,490
0,0060	0,0050	0,0005	0,0005	0,0060	0,0030	0,0034
0,0005	0,0005	0,0010	0,0010	0,0030	0,0080	0,0017
0,0090	0,0080	0,0005	0,0010	0,0010	0,0010	0,0031
0,0005	0,0005	0,0005	0,0005	0,0005	0,0005	0,0009
0,0005	0,0005	0,0010	0,0020	0,0030	0,0040	0,0016
0,0005	0,0005	0,0005	0,0005	0,0005	0,0005	0,0005
0,0030	0,0030	0,0010	0,0050	0,0030	0,0030	0,0018
0,0005	0,0005	0,0050	0,0140	0,0003	0,0060	0,0028
0,0090	0,0005	0,0070	0,0030	0,0480	0,1420	0,0436
0,0320	0,0410	0,0470	0,0510	0,2600	0,3200	0,0813
						0,025
						0,29
						0,100
						2,500
						2,500
						0,500
						0,200
						0,050
						0,050
						0,0003
						0,013
						0,050
						0,005
						0,110
						0,025
						780
						0
						0,003
						0,003
						0,005
						0,005

						0,500
						0,500
						0,500
						0,500
						0,005

Scarico acqua di RAFFREDDAMENTO da fiume PO – Flussi di massa

PARAMETRO	ACQUA IN INGRESSO			ACQUA IN USCITA	
	Concentr.	Portata	Flusso di massa	Concentr.	Portata
Unità di misura	mg/l	m3	kg	mg/l	m3
Solidi sospesi	91,050	386.257.500	35.168.745	86,150	386.257.500
B.O.D. 5	7,055	386.257.500	2.724.871	6,592	386.257.500
C.O.D.	5,750	386.257.500	2.220.981	5,417	386.257.500
Ione cloruro (Cl)	18,417	386.257.500	7.113.576	17,917	386.257.500
Ione fluoruro (Fl)	0,124	386.257.500	47.960	0,147	386.257.500
Azoto nitroso (N)	0,046	386.257.500	17.671	0,033	386.257.500
Azoto nitrico	2,490	386.257.500	961.781	2,411	386.257.500
solfato (SO4)	29,925	386.257.500	11.558.756	30,500	386.257.500
Fosforo tot. (P)	0,294	386.257.500	113.624	0,126	386.257.500
N ammon. (NH4)	0,117	386.257.500	45.063	0,108	386.257.500
Tensioattivi totali	0,764	386.257.500	294.960	0,591	386.257.500
Oli minerali		386.257.500	0		386.257.500
Ferro totale	0,804	386.257.500	310.551	0,490	386.257.500
Nichel	0,005	386.257.500	1.819	0,003	386.257.500
Vanadio	0,002	386.257.500	595	0,002	386.257.500
Arsenico	0,003	386.257.500	1.175	0,003	386.257.500
Berillio	0,001	386.257.500	193	0,001	386.257.500
Cromo totale	0,002	386.257.500	724	0,002	386.257.500
Cadmio	0,001	386.257.500	209	0,001	386.257.500
Piombo	0,002	386.257.500	885	0,002	386.257.500
Rame	0,003	386.257.500	1.127	0,003	386.257.500
Zinco	0,031	386.257.500	12.038	0,044	386.257.500
Alluminio	0,105	386.257.500	40.621	0,081	386.257.500
Cloro libero	0,025	386.257.500	9.656	0,025	386.257.500
Solfiti (SO3 ⁻)	0,32	386.257.500	123.602	0,29	386.257.500
Solfuri (S)	0,1	386.257.500	38.626	0,1	386.257.500
Oli e grassi	2,5	386.257.500	965.644	2,5	386.257.500
Idrocarburi totali	2,5	386.257.500	965.644	2,5	386.257.500
Bario (Ba)	0,05	386.257.500	19.313	0,5	386.257.500
Boro (B)	0,2	386.257.500	77.252	0,2	386.257.500
Cromo VI	0,05	386.257.500	19.313	0,05	386.257.500
Manganese (Mn)	0,05	386.257.500	19.313	0,05	386.257.500
Mercurio (Hg)	0,00025	386.257.500	97	0,00025	386.257.500
Selenio (Se)	0,0125	386.257.500	4.828	0,0125	386.257.500
Stagno (Sn)	0,05	386.257.500	19.313	0,05	386.257.500
Cianuri totali	0,005	386.257.500	1.931	0,005	386.257.500
Fenoli	0,22	386.257.500	84.977	0,11	386.257.500
Aldeidi	0,025	386.257.500	9.656	0,025	386.257.500
Escherichia coli	720	386.257.500	278.105.400	780	386.257.500
Saggio tossicità	10	386.257.500	3.862.575	0	386.257.500
Solventi organici Aromatici	0,0025	386.257.500	966	0,0025	386.257.500
Solventi organici azotati	0,0025	386.257.500	966	0,0025	386.257.500
Solventi organici clorurati	0,005	386.257.500	1.931	0,005	386.257.500
Pesticidi fosforati	0,005	386.257.500	1.931	0,005	386.257.500
Aldrin	0,5	386.257.500	193.129	0,5	386.257.500
Dieldrin	0,5	386.257.500	193.129	0,5	386.257.500
Endrin	0,5	386.257.500	193.129	0,5	386.257.500

Isodrin	0,5	386.257.500	193.129	0,5	386.257.500
Pesticidi totali (esclusi fosforati)	0,005	386.257.500	1.931	0,005	386.257.500

A	DELTA
Flusso di massa	Flusso di massa
kg	kg
33.276.084	-1.892.662
2.546.081	-178.790
2.092.228	-128.753
6.920.447	-193.129
56.651	8.691
12.875	-4.796
931.232	-30.549
11.780.854	222.098
48.604	-65.020
41.523	-3.541
228.243	-66.717
0	0
189.234	-121.317
1.320	-499
660	64
1.207	32
338	145
612	-113
193	-16
692	-193
1.072	-55
16.850	4.812
31.416	-9.206
9.656	0
112.015	-11.588
38.626	0
965.644	0
965.644	0
193.129	173.816
77.252	0
19.313	0
19.313	0
97	0
4.828	0
19.313	0
1.931	0
42.488	-42.488
9.656	0
301.280.850	23.175.450
0	-3.862.575
966	0
966	0
1.931	0
1.931	0
193.129	0
193.129	0
193.129	0

193.129	0
1.931	0

RIFIUTI NON PERICOLOSI

RIFIUTI NON PERICOLOSI AVVIATI A RECUPERO	CER	operaz.
Fanghi prodotti dal trattamento in loco degli effluenti.....	060503	R13
Rifiuti di saldatura	120113	R13
Imballaggi in carta e cartone	150101	R13
Imballaggi in legno	150103	R13
Apparecchiature fuori uso, diverse da quelle di cui alle voci 160209 e 160213	160214	R13
Componenti rimossi da apparecchiature fuori uso, diversi da quelli di cui	160216	R13
Alluminio	170402	R13
Piombo	170403	R13
Ferro e acciaio	170405	R13
Cavi, diversi da quelli di cui alla voce 170410	170411	R13
Carta e cartone	200101	R13
Rifiuti biodegradabili	200201	R13

RIFIUTI NON PERICOLOSI INVIATI A SMALTIMENTO	CER	operaz.
Toner per stampa esauriti diversi da quelli di cui alla voce 080317	080318	D15
Imballaggi in materiali misti	150106	D15
Assorbenti, materiali filtranti, stracci e indumenti protettivi, diversi da	150203	D15
Altre batterie ed accumulatori	160605	D15
Altri materiali isolanti diversi da quelli di cui alle voci 170601 e 170603	170604	D15
Rifiuti misti dell'attività di costruz. e demoliz., diversi da quelli di cui.....	170904	D15
Carbone attivo esaurito	190904	D15

TOTALE RIFIUTI NON PERICOLOSI AVVIATI AL RECUPERO	t
TOTALE RIFIUTI NON PERICOLOSI AVVIATI AL RECUPERO	%
TOTALE RIFIUTI NON PERICOLOSI INVIATI A SMALTIMENTO	t
TOTALE RIFIUTI NON PERICOLOSI	t
TOTALE ENERGIA NETTA PRODOTTA	MWh
TOTALE CONSUMO DI GAS NATURALE	Sm3
INDICE DI PRESTAZIONE 1	kg/MWh
INDICE DI PRESTAZIONE 2	kg/kSm3

tonnellate
282,760
0,000
3,820
9,880
0,000
0,000
0,060
0,000
229,360
1,020
1,460
45,000

2010
0,140
16,340
2,440
0,080
0,000
73,280
0,000

573,360
86
92,280
665,640
2.969.059,982
604.427.662
0,224
1,101

RIFIUTI PERICOLOSI

RIFIUTI PERICOLOSI AVVIATI AL RECUPERO	CER	operaz.
Oli sintetici per circuiti idraulici	130111	R13
Scarti di olio minerale per motori ingranaggi e lubrificazione non clorurati	130205	R13
Clorofluorocarburi, HCFC, HFC	140602	R13
Imballaggi contenenti residui di sostanze pericolose o contaminati da tali sostanze	150110	R13
Apparecchiature fuori uso, contenenti componenti pericolosi diversi da quelli di cui alle voci 160209 e 160212	160213	R13
Batterie al piombo	160601	R13

RIFIUTI PERICOLOSI INVIATI A SMALTIMENTO	CER	operaz.
Oli isolanti e termoconduttori contenenti PCB	130301	D15
Altri solventi e miscele di solventi	140603	D15
Imballaggi contenenti residui di sostanze pericolose o contaminati da tali sostanze	150110	D15
Assorbenti, i materiali filtranti, stracci e indumenti protettivi contaminati da sostanze pericolose	150202	D15
Trasformatori e condensatori contenenti PCB	160209	D15
Rifiuti contenenti oli	160708	D15
Materiali isolanti contenenti amianto	170601	D15
Altri materiali isolanti contenenti o costituiti da sostanze pericolose	170603	D15
Tubi fluorescenti ed altri rifiuti contenenti mercurio	200121	D15

TOTALE RIFIUTI PERICOLOSI AVVIATI AL RECUPERO	t
TOTALE RIFIUTI PERICOLOSI AVVIATI AL RECUPERO	%
TOTALE RIFIUTI PERICOLOSI INVIATI A SMALTIMENTO	t
TOTALE RIFIUTI PERICOLOSI	t
TOTALE ENERGIA NETTA PRODOTTA	GWh
TOTALE CONSUMO DI GAS NATURALE	Sm ³
INDICE DI PRESTAZIONE 1	kg/MWh
INDICE DI PRESTAZIONE 2	kg/kSm ³

tonnellate
1,620
39,590
0,000
3,960
2,300
67,400

2010
0,000
0,000
0,000
2,220
0,000
0,180
0,480
12,380
0,240

114,870
88
15,500
130,370
2.969.059,982
604.427.662
0,0439
0,2157

VALORI DI IMMISSIONE

Ricettori	Classe	RUMOROSITA' DIURNA					
		DIURNO	KT	KI	KB	LA90TR Diurno Arrotondato a 0,5 dB	LIMITI ASSOLUTI IMMISSIONE
IA	IV	39.9	-	-	-	40	65
IB	III	44	-	-	-	44	60
IC	III	47.6	-	-	-	47.5	60
ID	V	40.2	-	-	-	40	70

Ricettori	Classe	RUMOROSITA' NOTTURNA					
		NOTTURNO	KT	KI	KB	LA90TR Diurno Arrotondato a 0,5 dB	LIMITI ASSOLUTI IMMISSIONE
IA	IV	38.3	-	-	-	38.5	55
IB	III	42.2	-	-	-	42	50
IC	III	46.2	-	-	-	46	50
ID	V	36.4	-	-	-	36.5	60

VALORI DI QUALITA'

Ricettori	Classe	RUMOROSITA' DIURNA					
		DIURNO	KT	KI	KB	LA90TR Diurno Arrotondato a 0,5 dB	LIMITI DI QUALITA'
IA	IV	39.9	-	-	-	40	62
IB	III	44	-	-	-	44	57
IC	III	47.6	-	-	-	47.5	57
ID	V	40.2	-	-	-	40	67

Ricettori	Classe	RUMOROSITA' NOTTURNA					
		DIURNO	KT	KI	KB	LA90TR Diurno Arrotondato a 0,5 dB	LIMITI DI QUALITA'
IA	IV	38.3	-	-	-	38.5	52
IB	III	42.2	-	-	-	42	47
IC	III	46.2	-	-	-	46	47
ID	V	36.4	-	-	-	36.5	57

VALORI DI EMISSIONE

Ricettori	Classe	RUMOROSITA' DIURNA					
		DIURNO	KT	KI	KB	LA90TR Diurno Arrotondato a 0,5 dB	LIMITI ASSOLUTI EMISSIONE
IA	IV	38.4	-	-	-	38.5	65
IB	III	45.5	-	-	-	51.5	65
IC	III	52.8	-	-	-	59	65

ID	V	40.2	-	-	-	40	65
----	---	------	---	---	---	----	----

Ricettori	Classe	RUMOROSITA' NOTTURNA					
		NOTTURNO	KT	KI	KB	LA90TR Diurno Arrotondato a 0,5 dB	LIMITI ASSOLUTI EMISSIONE
IA	IV	41.2				41	65
IB	III	46.8				53	65
IC	III	52.3				58.5	65
ID	V	36.3				42.5	65

CONSUMI SPECIFICI

PARAMETRO	U.M.	VALORI
Energia elettrica lorda prodotta	MWh	3.055.080,630
Energia elettrica assorbita	MWh	86.020,648
	kWh/Mwh	29
Energia elettrica netta prodotta	MWh	2.969.059,982
Acqua prelevata per raffreddamento	m3	386.257.500
	m3/MWh	130
Acqua prelevata per uso industriale	m3	386.112
	m3/MWh	0,130
Consumo di Gas Naturale	Sm3	604.427.662
	Sm3/MWh	204
Consumo di Gasolio	kg	467.032
	kg/MWh	0,157

SUPERAMENTO LIMITI
IMMISSIONE
-25
-16
-12.5
-30

SUPERAMENTO LIMITI
IMMISSIONE
-16.5
-8
-4
-23.5

SUPERAMENTO LIMITI
QUALITA'
-22
-13
-9.5
-27

SUPERAMENTO LIMITI
QUALITA'
-13.5
-5
-1
-20.5

SUPERAMENTO LIMITI
EMISSIONE
-26.5
-13.5
-6

CALORIE CEDUTE AL FIUME

MESE	U.M.	GRUPPO 3	GRUPPO 4	TOTALE
Gennaio	Gj	216.342	834.776	1.051.118
Febbraio	Gj	101.243	673.334	774.577
Marzo	Gj	0	871.593	871.593
Aprile	Gj	95.118	560.075	655.193
Maggio	Gj	0	525.379	525.379
Giugno	Gj	0	565.289	565.289
Luglio	Gj	134.817	896.974	1.031.791
Agosto	Gj	35.512	797.560	833.072
Settembre	Gj	53.884	745.212	799.096
Ottobre	Gj	12.803	836.361	849.164
Novembre	Gj	91.685	517.223	608.909
Dicembre	Gj	194.611	673.670	868.281
TOTALE	Gj	936.016	8.497.446	9.433.462

SEZIONE TURBOGAS 3E – elenco inattività (#)

INIZIO		FINE		DESCRIZIONE INATTIVITA'
giorno	hh,mm	giorno	hh,mm	
09/01/2010	0,13	11/01/2010	3,31	Richiesta TERNA
11/01/2010	3,41	11/01/2010	4,29	Stop TG per bassa pressione gas
16/01/2010	0,42	17/01/2010	15,05	Richiesta TERNA
17/01/2010	15,24	25/01/2010	1,48	Prove LCI
30/01/2010	0,11	01/02/2010	3,45	Richiesta TERNA
06/02/2010	0,18	10/02/2010	11,14	Richiesta TERNA
10/02/2010	22,13	20/03/2010	20,54	Richiesta TERNA
20/03/2010	21,02	11/04/2010	22,51	Prova accensione TG
17/04/2010	0,34	29/05/2010	10,09	Richiesta TERNA
29/05/2010	10,26	12/07/2010	1,45	Prova sistema LCI
12/07/2010	21,18	13/07/2010	5,52	Richiesta TERNA
13/07/2010	20,22	14/07/2010	6,01	Richiesta TERNA
14/07/2010	20,09	15/07/2010	4,28	Richiesta TERNA
15/07/2010	19,09	16/07/2010	8,33	Richiesta TERNA
17/07/2010	1,34	17/07/2010	2,34	Richiesta TERNA
17/07/2010	22,35	18/07/2010	6,35	Richiesta TERNA
18/07/2010	23,39	19/07/2010	7,29	Richiesta TERNA
19/07/2010	22,2	20/07/2010	6,34	Richiesta TERNA
21/07/2010	0,31	22/07/2010	5,35	Richiesta TERNA
22/07/2010	19,25	22/07/2010	20,25	Blocco TG per bleed valve truble
23/07/2010	0,3	29/08/2010	23,01	Richiesta TERNA
04/09/2010	0,48	07/10/2010	1,44	Richiesta TERNA
07/10/2010	22,18	14/11/2010	23	Richiesta TERNA
16/11/2010	21,48	17/11/2010	5,53	Richiesta TERNA-trip in fermata per alto spread
17/11/2010	21,52	18/11/2010	5,55	Richiesta TERNA
18/11/2010	22,2	28/11/2010	22,24	Richiesta TERNA
30/11/2010	6,06	30/11/2010	6,32	Blocco TG per avaria termocoppie allo scarico
02/12/2010	21,3	02/12/2010	21,51	Blocco TG per avaria termocoppie allo scarico N° 13 e 24
04/12/2010	0,2	13/12/2010	1,54	Richiesta TERNA-trip in fermata
13/12/2010	1,55	13/12/2010	2,11	stop TG
13/12/2010	22,26	14/12/2010	6,28	Richiesta TERNA
18/12/2010	0,2	18/12/2010	20,22	Richiesta TERNA
18/12/2010	20,27	20/12/2010	1,5	prova TG
23/12/2010	0,21	31/12/2010	0	Richiesta TERNA

SEZIONE TURBOGAS 4G – elenco inattività (#)

INIZIO		FINE		DESCRIZIONE INATTIVITA'
giorno	hh,mm	giorno	hh,mm	
01/01/2010	22,56	02/01/2010	6,24	Richiesta TERNA
02/01/2010	21,01	04/01/2010	7,07	Richiesta TERNA
06/01/2010	0,11	06/01/2010	17,4	Richiesta TERNA
07/01/2010	22,08	08/01/2010	7,07	Richiesta TERNA
09/01/2010	23	11/01/2010	4,54	Richiesta TERNA
12/01/2010	22,13	13/01/2010	6,34	Richiesta TERNA
15/01/2010	20,21	15/01/2010	23,57	Richiesta TERNA
17/01/2010	0,11	18/01/2010	3	Richiesta TERNA
18/01/2010	23,12	19/01/2010	7,46	Richiesta TERNA
20/01/2010	22,07	21/01/2010	6,56	Richiesta TERNA
22/01/2010	23,09	24/01/2010	8,45	Richiesta TERNA
25/01/2010	21,54	26/01/2010	6,42	Richiesta TERNA
27/01/2010	23,14	28/01/2010	7,47	Richiesta TERNA
28/01/2010	21,35	29/01/2010	7,07	Richiesta TERNA
29/01/2010	21,14	30/01/2010	17,07	Richiesta TERNA
30/01/2010	20,59	01/02/2010	5,08	Richiesta TERNA
01/02/2010	23,08	04/02/2010	7,04	Richiesta TERNA
04/02/2010	22,44	05/02/2010	7,2	Richiesta TERNA
05/02/2010	21,23	06/02/2010	7,04	Richiesta TERNA
07/02/2010	0,2	07/02/2010	23,54	Richiesta TERNA
08/02/2010	15,57	08/02/2010	16,49	Stop TG per bassa pressione gas
09/02/2010	21,5	10/02/2010	6,37	Richiesta TERNA
13/02/2010	0,22	13/02/2010	18,53	Richiesta TERNA
13/02/2010	23,33	15/02/2010	2,1	Richiesta TERNA
16/02/2010	21,26	17/02/2010	7,04	Richiesta TERNA
18/02/2010	21,57	19/02/2010	6,57	Richiesta TERNA
19/02/2010	21,13	22/02/2010	5,57	Richiesta TERNA
23/02/2010	22,09	02/03/2010	23,12	Richiesta TERNA
03/03/2010	0,31	04/03/2010	6	Richiesta TERNA
08/03/2010	22,3	09/03/2010	6,25	Richiesta TERNA
09/03/2010	23	10/03/2010	7	Richiesta TERNA
10/03/2010	23,01	11/03/2010	7,01	Richiesta TERNA
12/03/2010	22,11	13/03/2010	6,47	Richiesta TERNA
16/03/2010	22,2	17/03/2010	6,2	Richiesta TERNA
17/03/2010	23,06	18/03/2010	7,06	Richiesta TERNA
18/03/2010	22,16	19/03/2010	6,16	Richiesta TERNA
19/03/2010	22,46	20/03/2010	6,58	Richiesta TERNA
21/03/2010	22,07	22/03/2010	6,15	Richiesta TERNA
23/03/2010	23,02	24/03/2010	7,02	Richiesta TERNA
25/03/2010	22,2	26/03/2010	7,2	Richiesta TERNA
27/03/2010	20,14	28/03/2010	17	Richiesta TERNA
29/03/2010	22,18	30/03/2010	7,01	Richiesta TERNA
31/03/2010	22,2	01/04/2010	7,01	Richiesta TERNA
03/04/2010	0,22	06/04/2010	6,4	Richiesta TERNA
23/04/2010	13,09	08/05/2010	22,33	Fermata programmata

08/05/2010	22,38	11/05/2010	22,3	Prova accensione TG
12/05/2010	22,31	13/05/2010	6,34	Richiesta TERNA
13/05/2010	22,38	14/05/2010	4,43	Richiesta Terna-prova LR
14/05/2010	22,16	15/05/2010	6,53	Richiesta TERNA
15/05/2010	21,06	16/05/2010	16,49	Richiesta TERNA
17/05/2010	0,2	17/05/2010	2,13	Richiesta TERNA
17/05/2010	2,3	17/05/2010	3,48	Prova TG
19/05/2010	22,31	20/05/2010	6,44	Richiesta TERNA
20/05/2010	22,09	21/05/2010	6,44	Richiesta TERNA
21/05/2010	22,06	22/05/2010	6,33	Richiesta TERNA
24/05/2010	2,04	24/05/2010	3,45	Richiesta TERNA
24/05/2010	4	24/05/2010	5,38	Prova TG
24/05/2010	22,17	25/05/2010	6,43	Richiesta TERNA
25/05/2010	22,04	26/05/2010	6,53	Richiesta TERNA
27/05/2010	18,1	28/05/2010	7	Richiesta TERNA
30/05/2010	0,26	31/05/2010	2,43	Richiesta TERNA
31/05/2010	22,05	01/06/2010	6,38	Richiesta TERNA
02/06/2010	22,18	03/06/2010	6,58	Richiesta TERNA
04/06/2010	22,16	05/06/2010	6,4	Richiesta TERNA
06/06/2010	0,32	07/06/2010	2,5	Richiesta TERNA
07/06/2010	22,13	08/06/2010	6,58	Richiesta TERNA
10/06/2010	22,04	11/06/2010	5,48	Richiesta TERNA
11/06/2010	20,49	15/06/2010	2,43	Richiesta TERNA-trip for Load rejection test
16/06/2010	22,15	17/06/2010	6,43	Richiesta TERNA
17/06/2010	21,51	18/06/2010	6,43	Richiesta TERNA
18/06/2010	21,17	21/06/2010	2,26	Richiesta TERNA
21/06/2010	22,13	22/06/2010	7,04	Richiesta TERNA
23/06/2010	0,17	28/06/2010	1,14	Richiesta TERNA
30/06/2010	19,57	01/07/2010	10,01	Richiesta TERNA
02/07/2010	19,51	03/07/2010	5,37	Richiesta TERNA
04/07/2010	22,53	05/07/2010	6,4	Richiesta TERNA
05/07/2010	22,31	06/07/2010	6,35	Richiesta TERNA
07/07/2010	0,09	07/07/2010	9,32	Richiesta TERNA
11/07/2010	22,56	12/07/2010	6,56	Richiesta TERNA
13/07/2010	20,2	14/07/2010	5,39	Richiesta TERNA
15/07/2010	20,19	16/07/2010	5,52	Richiesta TERNA
16/07/2010	23,35	19/07/2010	2,38	Richiesta TERNA
19/07/2010	23,4	20/07/2010	7,23	Richiesta TERNA
22/07/2010	0,09	22/07/2010	8,17	Richiesta TERNA
24/07/2010	0,28	26/07/2010	2,41	Richiesta TERNA
27/07/2010	19,21	28/07/2010	6,32	Richiesta TERNA
29/07/2010	22,05	30/07/2010	7,02	Richiesta TERNA
02/08/2010	22,54	03/08/2010	6,54	Richiesta TERNA
04/08/2010	22,1	05/08/2010	6,38	Richiesta TERNA
18/08/2010	0,22	19/08/2010	5,27	Richiesta TERNA
20/08/2010	23,07	21/08/2010	7,07	Richiesta TERNA
22/08/2010	2,06	22/08/2010	10,1	Richiesta TERNA
02/09/2010	22,06	03/09/2010	6,09	Richiesta TERNA

03/09/2010	22,11	06/09/2010	1,2	Richiesta TERNA
06/09/2010	22,58	07/09/2010	14,52	Richiesta TERNA
07/09/2010	15,52	07/09/2010	17,17	Stop TG
08/09/2010	22,05	09/09/2010	6,05	Richiesta TERNA
09/09/2010	22,18	10/09/2010	6,18	Richiesta TERNA
10/09/2010	22,02	11/09/2010	6,22	Richiesta TERNA
12/09/2010	0,17	13/09/2010	1,51	Richiesta TERNA
13/09/2010	21,2	14/09/2010	5,52	Richiesta TERNA
15/09/2010	23,18	16/09/2010	7,16	Richiesta TERNA
17/09/2010	22,1	18/09/2010	6,32	Richiesta TERNA
19/09/2010	1,05	20/09/2010	2,43	Richiesta TERNA
20/09/2010	21,23	21/09/2010	5,42	Richiesta TERNA
21/09/2010	21,29	22/09/2010	5,46	Richiesta TERNA
22/09/2010	21,3	23/09/2010	5,42	Richiesta TERNA
24/09/2010	22,15	27/09/2010	2,32	Richiesta TERNA
27/09/2010	21,59	28/09/2010	6	Richiesta TERNA
29/09/2010	22,12	30/09/2010	6,12	Richiesta TERNA
01/10/2010	21,33	02/10/2010	6,16	Richiesta TERNA
03/10/2010	0,2	04/10/2010	2,52	Richiesta TERNA
04/10/2010	22	05/10/2010	6,06	Richiesta TERNA
06/10/2010	21,34	07/10/2010	5,52	Richiesta TERNA
10/10/2010	0,21	11/10/2010	2,48	Richiesta TERNA
11/10/2010	21,34	12/10/2010	5,52	Richiesta TERNA
13/10/2010	22,19	14/10/2010	6,19	Richiesta TERNA
15/10/2010	21,22	16/10/2010	10,22	Richiesta TERNA
17/10/2010	0,33	18/10/2010	1,44	Richiesta TERNA
18/10/2010	22,2	19/10/2010	10,56	Richiesta TERNA
20/10/2010	22,11	21/10/2010	6,11	Richiesta TERNA
22/10/2010	21,14	23/10/2010	6,08	Richiesta TERNA
24/10/2010	0,17	25/10/2010	1,53	Richiesta TERNA
26/10/2010	22,05	27/10/2010	6,02	Richiesta TERNA
28/10/2010	22,18	29/10/2010	6,16	Richiesta TERNA
30/10/2010	21,22	31/10/2010	7,29	Richiesta TERNA
01/11/2010	19,12	02/11/2010	5,42	Richiesta TERNA
02/11/2010	22,15	03/11/2010	6,15	Richiesta TERNA
04/11/2010	21,59	06/11/2010	17,4	Richiesta TERNA
06/11/2010	17,52	08/11/2010	1,14	Prova TG
08/11/2010	21,11	09/11/2010	5,43	Richiesta TERNA
10/11/2010	21,08	11/11/2010	5,28	Richiesta TERNA
13/11/2010	0,15	15/11/2010	6,14	Richiesta TERNA
15/11/2010	21,52	22/11/2010	0,08	Richiesta TERNA
22/11/2010	22,15	23/11/2010	6,15	Richiesta TERNA
23/11/2010	21,25	24/11/2010	6,08	Richiesta TERNA
24/11/2010	22,55	25/11/2010	6,55	Richiesta TERNA
27/11/2010	0,19	29/11/2010	1,59	Richiesta TERNA
29/11/2010	23,16	30/11/2010	7,36	Richiesta TERNA
30/11/2010	21,2	01/12/2010	5,43	Richiesta TERNA
01/12/2010	21,2	02/12/2010	5,2	Richiesta TERNA

02/12/2010	22,24	03/12/2010	6,24	Richiesta TERNA
04/12/2010	0,2	06/12/2010	1,03	Richiesta TERNA
11/12/2010	1,23	11/12/2010	8,46	Richiesta TERNA
11/12/2010	20,42	12/12/2010	23,12	Richiesta TERNA
14/12/2010	21,2	15/12/2010	5,29	Richiesta TERNA
15/12/2010	22,32	16/12/2010	6,32	Richiesta TERNA
16/12/2010	21,05	17/12/2010	5,43	Richiesta TERNA
17/12/2010	20,2	18/12/2010	20,45	Richiesta TERNA
18/12/2010	20,5	20/12/2010	6,26	Prova TG
20/12/2010	21,07	21/12/2010	5,46	Richiesta TERNA
21/12/2010	21,15	22/12/2010	5,42	Richiesta TERNA
22/12/2010	21,17	23/12/2010	5,36	Richiesta TERNA
24/12/2010	0,14	27/12/2010	2,49	Richiesta TERNA
29/12/2010	0,22	30/12/2010	5,19	Richiesta TERNA
30/12/2010	21,16	30/12/2010	0	Richiesta TERNA

SEZIONE TURBOGAS 4H – elenco inattività (#)

INIZIO		FINE		descrizione
giorno	hh,mm	giorno	hh,mm	
04/01/2010	21,24	05/01/2010	7,07	Richiesta TERNA
07/01/2010	0,51	07/01/2010	7,11	Richiesta TERNA
08/01/2010	21,28	09/01/2010	5,17	Richiesta TERNA
11/01/2010	21,1	12/01/2010	6,25	Richiesta TERNA
13/01/2010	20,29	14/01/2010	6,13	Richiesta TERNA
14/01/2010	20,2	15/01/2010	6,11	Richiesta TERNA
15/01/2010	23,2	17/01/2010	12,1	Blocco termico GVRH per avaria DCS
17/01/2010	12,27	17/01/2010	16,24	Prova LCI
17/01/2010	16,45	18/01/2010	6,15	Prova LCI
19/01/2010	22,51	20/01/2010	7,22	Richiesta TERNA
21/01/2010	23,07	22/01/2010	7,41	Richiesta TERNA
24/01/2010	0,11	25/01/2010	7,07	Richiesta TERNA
26/01/2010	21,21	27/01/2010	6,4	Richiesta TERNA
31/01/2010	0,12	31/01/2010	23,54	Richiesta TERNA
06/02/2010	21,53	08/02/2010	7,18	Richiesta TERNA
08/02/2010	22,13	09/02/2010	6,46	Richiesta TERNA
10/02/2010	21,26	11/02/2010	7	Richiesta TERNA
11/02/2010	21,55	12/02/2010	6,56	Richiesta TERNA
13/02/2010	0,05	15/02/2010	6,07	Richiesta TERNA
15/02/2010	22,05	16/02/2010	7,1	Richiesta TERNA
17/02/2010	21,27	18/02/2010	7,02	Richiesta TERNA
22/02/2010	21,28	23/02/2010	7,1	Richiesta TERNA
26/02/2010	0,13	03/03/2010	0,55	Richiesta TERNA
04/03/2010	21,34	05/03/2010	6,28	Richiesta TERNA
05/03/2010	22,25	06/03/2010	9,1	Richiesta TERNA
06/03/2010	21,2	07/03/2010	8,5	Richiesta TERNA
07/03/2010	23,59	08/03/2010	8,32	Richiesta TERNA
11/03/2010	23,1	12/03/2010	9,3	Richiesta TERNA
13/03/2010	21,35	15/03/2010	6,13	Richiesta TERNA
15/03/2010	23,2	16/03/2010	7,2	Richiesta TERNA
20/03/2010	21,12	21/03/2010	7,11	Richiesta TERNA
22/03/2010	22,5	23/03/2010	6,5	Richiesta TERNA
24/03/2010	21,23	25/03/2010	7,02	Richiesta TERNA
26/03/2010	22,25	27/03/2010	15,58	Richiesta TERNA
28/03/2010	22,14	29/03/2010	6,43	Richiesta TERNA
30/03/2010	21,35	31/03/2010	7,01	Richiesta TERNA
01/04/2010	18,11	06/04/2010	4	Richiesta TERNA
06/04/2010	22,18	07/04/2010	7,1	Richiesta TERNA
07/04/2010	22,41	08/04/2010	7,02	Richiesta TERNA
08/04/2010	23,03	09/04/2010	7,06	Richiesta TERNA
09/04/2010	21,24	10/04/2010	7,01	Richiesta TERNA
11/04/2010	0,48	11/04/2010	17,42	Richiesta TERNA
11/04/2010	21,35	12/04/2010	7,02	Richiesta TERNA
12/04/2010	22,17	13/04/2010	6,42	Richiesta TERNA
13/04/2010	21,32	14/04/2010	6,41	Richiesta TERNA

15/04/2010	0,04	15/04/2010	6,43	Richiesta TERNA
15/04/2010	22,04	16/04/2010	6,12	Richiesta TERNA
16/04/2010	22,21	17/04/2010	6,36	Richiesta TERNA
17/04/2010	22,11	19/04/2010	6,32	Richiesta TERNA
19/04/2010	22,13	20/04/2010	6,31	Richiesta TERNA
20/04/2010	22,14	21/04/2010	6,32	Richiesta TERNA
21/04/2010	22,17	22/04/2010	6,42	Richiesta TERNA
22/04/2010	22,04	23/04/2010	6,41	Richiesta TERNA
23/04/2010	0,5	07/05/2010	21,28	Manutenzione programmata
07/05/2010	21,35	12/05/2010	6,41	Prova accensione TG
12/05/2010	11,12	12/05/2010	13,16	Blocco GVR per alto livello CC MP
13/05/2010	22,08	14/05/2010	6,47	Richiesta TERNA
16/05/2010	1,03	17/05/2010	6,28	Richiesta TERNA-trip in fermata
22/05/2010	21,14	24/05/2010	8,58	Richiesta TERNA
26/05/2010	19,1	27/05/2010	7,02	Richiesta TERNA
28/05/2010	21,48	31/05/2010	6,43	Richiesta TERNA
01/06/2010	22,2	02/06/2010	6,43	Richiesta TERNA
03/06/2010	22,16	04/06/2010	6,58	Richiesta TERNA
05/06/2010	23,55	07/06/2010	9,13	Richiesta TERNA
08/06/2010	22,33	09/06/2010	7	Richiesta TERNA
09/06/2010	22,3	10/06/2010	9,03	Richiesta TERNA
11/06/2010	0,27	11/06/2010	8,13	Richiesta TERNA
11/06/2010	18,48	15/06/2010	6,43	Richiesta TERNA
15/06/2010	22,11	16/06/2010	6,43	Richiesta TERNA
19/06/2010	0,15	21/06/2010	6,42	Richiesta TERNA
22/06/2010	22,08	28/06/2010	8,09	Richiesta TERNA
28/06/2010	18,25	29/06/2010	6,22	Richiesta TERNA
29/06/2010	18,18	30/06/2010	6,26	Richiesta TERNA
01/07/2010	19,44	02/07/2010	8,53	Richiesta TERNA
03/07/2010	23,18	04/07/2010	16,32	Richiesta TERNA
07/07/2010	18,18	09/07/2010	12,46	Richiesta TERNA
09/07/2010	20,55	10/07/2010	8,39	Richiesta TERNA
12/07/2010	22,17	13/07/2010	6,16	Richiesta TERNA
14/07/2010	20,18	15/07/2010	5,53	Richiesta TERNA
18/07/2010	14,49	19/07/2010	6,33	Richiesta TERNA
20/07/2010	22,17	21/07/2010	6,34	Richiesta TERNA
22/07/2010	23,49	23/07/2010	7,37	Richiesta TERNA
23/07/2010	22,14	26/07/2010	6,42	Richiesta TERNA
26/07/2010	22,19	27/07/2010	6,32	Richiesta TERNA
28/07/2010	19,15	29/07/2010	7,02	Richiesta TERNA
30/07/2010	22,2	31/07/2010	6,22	Richiesta TERNA
31/07/2010	21,17	02/08/2010	6,4	Richiesta TERNA
03/08/2010	22,16	04/08/2010	6,45	Richiesta TERNA
05/08/2010	22,15	06/08/2010	6,37	Richiesta TERNA
06/08/2010	7,05	06/08/2010	7,54	Blocco elettrico per terra statore
06/08/2010	11,24	06/08/2010	12,05	Blocco elettrico per terra statore
06/08/2010	14,12	07/08/2010	7,32	Richiesta TERNA
07/08/2010	21,58	18/08/2010	6,1	Richiesta TERNA

19/08/2010	0,14	20/08/2010	8,42	Richiesta TERNA
21/08/2010	23,1	23/08/2010	7,52	Richiesta TERNA
23/08/2010	23,14	24/08/2010	7,52	Richiesta TERNA
24/08/2010	23,17	25/08/2010	9	Richiesta TERNA
25/08/2010	23,18	26/08/2010	7,17	Richiesta TERNA
26/08/2010	23,19	27/08/2010	7,19	Richiesta TERNA
27/08/2010	22,3	28/08/2010	7,24	Richiesta TERNA
28/08/2010	23	30/08/2010	6,33	Richiesta TERNA
30/08/2010	22,18	31/08/2010	7,16	Richiesta TERNA
31/08/2010	22,19	01/09/2010	7,12	Richiesta TERNA
01/09/2010	22,17	02/09/2010	6,17	Richiesta Terna
04/09/2010	0,2	06/09/2010	5,28	Richiesta Terna
07/09/2010	22	08/09/2010	6	Richiesta Terna
11/09/2010	22,06	13/09/2010	6,01	Richiesta Terna
14/09/2010	21,19	15/09/2010	5,53	Richiesta Terna
16/09/2010	22,13	17/09/2010	6,13	Richiesta Terna
18/09/2010	21,57	20/09/2010	6,1	Richiesta Terna
23/09/2010	21,45	24/09/2010	5,49	Richiesta Terna
25/09/2010	0,27	27/09/2010	6,52	Richiesta Terna
28/09/2010	21,17	29/09/2010	5,32	Richiesta Terna
30/09/2010	21,59	01/10/2010	6,02	Richiesta Terna
02/10/2010	22,06	04/10/2010	6,32	Richiesta TERNA
05/10/2010	22,02	06/10/2010	6,09	Richiesta TERNA
07/10/2010	21,3	08/10/2010	5,52	Richiesta TERNA
08/10/2010	21,33	11/10/2010	6,32	Richiesta TERNA
12/10/2010	22,06	13/10/2010	6,07	Richiesta TERNA
14/10/2010	14,18	14/10/2010	17,3	Blocco termico per altissima temperatura SH
14/10/2010	21,22	15/10/2010	5,36	Richiesta TERNA
16/10/2010	22,02	18/10/2010	5,07	Richiesta TERNA
19/10/2010	22,58	20/10/2010	6,58	Richiesta TERNA
21/10/2010	21,21	22/10/2010	5,21	Richiesta TERNA
23/10/2010	22,16	25/10/2010	5,32	Richiesta TERNA
25/10/2010	22,12	26/10/2010	6,12	Richiesta TERNA
27/10/2010	22,11	28/10/2010	6,11	Richiesta TERNA
29/10/2010	21,34	30/10/2010	5,33	Richiesta TERNA
31/10/2010	21,1	01/11/2010	15,53	Richiesta TERNA
03/11/2010	21,29	04/11/2010	5,45	Richiesta TERNA
05/11/2010	0,18	08/11/2010	5,41	Richiesta TERNA
09/11/2010	19,57	10/11/2010	5,47	Richiesta TERNA
11/11/2010	21,33	12/11/2010	5,57	Richiesta TERNA
12/11/2010	21,02	22/11/2010	5,28	Richiesta TERNA
22/11/2010	5,37	22/11/2010	5,59	fallito avviamento
23/11/2010	20,3	24/11/2010	4,3	Richiesta TERNA
25/10/2010	22,04	26/10/2010	6,04	Richiesta TERNA
26/10/2010	22,15	29/10/2010	5,19	Richiesta TERNA
03/12/2010	20,34	06/12/2010	5,42	Richiesta TERNA
06/12/2010	5,55	06/12/2010	6,1	stop TG
06/12/2010	21,14	07/12/2010	5,36	Richiesta TERNA

08/12/2010	19,06	09/12/2010	5,13	Richiesta TERNA
09/12/2010	21,13	10/12/2010	5,23	Richiesta TERNA
10/12/2010	22,54	13/12/2010	6,13	Richiesta TERNA
13/12/2010	21,2	14/12/2010	5,3	Richiesta TERNA
23/12/2010	20,18	27/12/2010	6,27	Richiesta TERNA
27/12/2010	22,02	28/12/2010	10,56	Richiesta TERNA
28/12/2010	22,14	29/12/2010	7,19	Richiesta TERNA
29/12/2010	22,34	31/12/2010	0	Richiesta TERNA

Durata transitori delle sezioni turbogas (minuti #)

TURBOGAS	CONDIZIONE	GEN	FEB	MAR	APR	MAG	GIU	LUG
Turbogas 3E	avviamento	206	187	0	281	1	0	544
	fermata	20	30	0	5	0	0	113
	totale	226	217	0	286	1	0	657
Turbogas 4G	avviamento	136	510	391	47	731	526	370
	fermata	51	95	130	64	130	86	109
	totale	187	605	521	111	861	612	479
Turbogas 4H	avviamento	51	339	464	539	185	342	355
	fermata	29	100	162	156	39	96	115
	totale	80	439	626	695	224	438	470

AGO	SET	OTT	NOV	DIC	TOT
291	10	342	723	314	2.899
1	1	23	55	268	516
292	11	365	778	582	3.415
157	535	468	891	848	5.610
45	191	116	200	443	1.660
202	726	584	1.091	1.291	7.270
411	300	407	426	520	4.339
104	119	128	148	326	1.522
515	419	535	574	846	5.861

Apparecchiature di emergenza – consumi di gasolio

APPARECCHIATURA	u.m.	GEN	FEB	MAR	APR	MAG	GIU
Caldaia AUX1	kg	26.772	68.309	12.665	14.843	33.773	36.296
Caldaia AUX2	kg	0	390	0	0	2.812	0
Gruppo elettrog. DG1	kg	0	0	0	0	88	0
Gruppo elettrog. DG2	kg	0	0	0	0	176	0
Gruppo elettrog. DG3	kg	0	0	264	88	176	0
Gruppo elettrog. DG4	kg	176	0	264	0	0	176
Gruppo elettrog. DG5	kg	77	102	77	128	51	77
Gruppo elettrog. DG6	kg	0	0	25	0	128	205
Motop. anticendio MAI1	kg	0	0	0	0	0	0
Motop. anticendio MAI2	kg	230	230	230	230	230	230
Motop. Schiumog. MPS1	kg	5	0	0	5	5	5
Motop. Schiumog. MPS2	kg	0	0	0	0	5	5
Motop. Schiumog. MPS3	kg	5	0	0	5	10	0
Motop. Schiumog. MPS4	kg	5	0	0	5	5	0
Motocompress. aria MC1	kg	24	24	22	22	24	30
Motocompress. aria MC2	kg	8	8	4	46	2	10

Apparecchiature di emergenza (caldaie aux 1 e 2) – Emissioni NOx (#)

PARAMETRO	U.M.	GEN	FEB	MAR	APR	MAG	GIU
Concentrazione 1	mg/Nm3	226	226	226	226	226	226
Concentrazione 2	mg/Nm3	194	194	194	194	194	194
Consumo medio orario 1	kg/h	400	400	400	400	400	400
Consumo medio orario 2	kg/h	800	800	800	800	800	800
Consumo GS 1	kg	26.772	68.309	12.665	14.843	33.773	36.296
Consumo GS 2	kg	0	390	0	0	2.812	0
Ore funzionamento 1	ore	67	171	32	37	84	91
Ore funzionamento 2	ore	0	0	0	0	4	0
Portata media fumi 1	Nm3/h	11.500	11.500	11.500	11.500	11.500	11.500
Portata media fumi 2	Nm3/h	12.900	12.900	12.900	12.900	12.900	12.900
Flusso di massa 1	kg	174	444	82	96	219	236
Flusso di massa 2	kg	0	1	0	0	9	0

Apparecchiature di emergenza (caldaie aux 1 e 2) – Emissioni CO (#)

PARAMETRO	U.M.	GEN	FEB	MAR	APR	MAG	GIU
Concentrazione 1	mg/Nm3	3	3	3	3	3	3
Concentrazione 2	mg/Nm3	13	13	13	13	13	13
Consumo medio orario 1	kg/h	400	400	400	400	400	400
Consumo medio orario 2	kg/h	800	800	800	800	800	800
Consumo GS 1	kg	26.772	68.309	12.665	14.843	33.773	36.296
Consumo GS 2	kg	0	390	0	0	2.812	0
Ore funzionamento 1	ore	67	171	32	37	84	91
Ore funzionamento 2	ore	0	0	0	0	4	0
Portata media fumi 1	Nm3/h	11.500	11.500	11.500	11.500	11.500	11.500
Portata media fumi 2	Nm3/h	12.900	12.900	12.900	12.900	12.900	12.900
Flusso di massa 1	kg	2	6	1	1	3	3
Flusso di massa 2	kg	0	0	0	0	1	0

LUG	AGO	SET	OTT	NOV	DIC	TOT
11.292	11.974	36.971	30.463	68.357	104.327	456.042
0	0	3.405	0	2.084	0	8.691
0	0	0	0	0	0	88
0	0	0	0	0	0	176
176	88	88	88	176	0	1.144
88	264	0	88	176	0	1.232
51	51	102	128	154	51	1.049
0	51	0	0	0	0	409
0	0	0	0	0	0	0
230	230	230	230	230	230	2.760
15	0	0	0	0	0	35
15	0	10	10	0	5	50
15	0	10	10	5	15	75
0	0	0	0	0	0	15
32	32	4	0	0	0	214
40	6	16	18	24	2	184

LUG	AGO	SET	OTT	NOV	DIC	TOT
226	226	226	226	226	226	226
194	194	194	194	194	194	194
400	400	400	400	400	400	400
800	800	800	800	800	800	800
11.292	11.974	36.971	30.463	68.357	104.327	456.042
0	0	3.405	0	2.084	0	8.691
28	30	92	76	171	261	1.140
0	0	4	0	3	0	11
11.500	11.500	11.500	11.500	11.500	11.500	
12.900	12.900	12.900	12.900	12.900	12.900	
73	78	240	198	444	678	2.963
0	0	11	0	7	0	27

LUG	AGO	SET	OTT	NOV	DIC	TOT
3	3	3	3	3	3	3
13	13	13	13	13	13	13
400	400	400	400	400	400	400
800	800	800	800	800	800	800
11.292	11.974	36.971	30.463	68.357	104.327	456.042
0	0	3.405	0	2.084	0	8.691
28	30	92	76	171	261	1.140
0	0	4	0	3	0	11
11.500	11.500	11.500	11.500	11.500	11.500	
12.900	12.900	12.900	12.900	12.900	12.900	
1	1	3	3	6	9	39
0	0	1	0	0	0	2

Apparecchiature di emergenza (caldaie aux 1 e 2) – Emissioni SO2 (#)

PARAMETRO	U.M.	GEN	FEB	MAR	APR	MAG	GIU
Concentrazione 1	mg/Nm3	69	69	69	69	69	69
Concentrazione 2	mg/Nm3	55	55	55	55	55	55
Consumo medio orario 1	kg/h	400	400	400	400	400	400
Consumo medio orario 2	kg/h	800	800	800	800	800	800
Consumo GS 1	kg	26.772	68.309	12.665	14.843	33.773	36.296
Consumo GS 2	kg	0	390	0	0	2.812	0
Ore funzionamento 1	ore	67	171	32	37	84	91
Ore funzionamento 2	ore	0	0	0	0	4	0
Portata media fumi 1	Nm3/h	11.500	11.500	11.500	11.500	11.500	11.500
Portata media fumi 2	Nm3/h	12.900	12.900	12.900	12.900	12.900	12.900
Flusso di massa 1	kg	53	136	25	29	67	72
Flusso di massa 2	kg	0	0	0	0	2	0

Apparecchiature di emergenza (caldaie aux 1 e 2) – Emissioni PT (#)

PARAMETRO	U.M.	GEN	FEB	MAR	APR	MAG	GIU
Concentrazione 1	mg/Nm3	1,1	69,0	69,0	69,0	69,0	69,0
Concentrazione 2	mg/Nm3	2,4	55,0	55,0	55,0	55,0	55,0
Consumo medio orario 1	kg/h	400	400	400	400	400	400
Consumo medio orario 2	kg/h	800	800	800	800	800	800
Consumo GS 1	kg	26.772	68.309	12.665	14.843	33.773	36.296
Consumo GS 2	kg	0	390	0	0	2.812	0
Ore funzionamento 1	ore	67	171	32	37	84	91
Ore funzionamento 2	ore	0	0	0	0	4	0
Portata media fumi 1	Nm3/h	11.500	11.500	11.500	11.500	11.500	11.500
Portata media fumi 2	Nm3/h	12.900	12.900	12.900	12.900	12.900	12.900
Flusso di massa 1	kg	1	136	25	29	67	72
Flusso di massa 2	kg	0	0	0	0	2	0

LUG	AGO	SET	OTT	NOV	DIC	TOT
69	69	69	69	69	69	69
55	55	55	55	55	55	55
400	400	400	400	400	400	400
800	800	800	800	800	800	800
11.292	11.974	36.971	30.463	68.357	104.327	456.042
0	0	3.405	0	2.084	0	8.691
28	30	92	76	171	261	1.140
0	0	4	0	3	0	11
11.500	11.500	11.500	11.500	11.500	11.500	
12.900	12.900	12.900	12.900	12.900	12.900	
22	24	73	60	136	207	905
0	0	3	0	2	0	8

LUG	AGO	SET	OTT	NOV	DIC	TOT
69,0	69,0	69,0	69,0	69,0	69,0	63,3
55,0	55,0	55,0	55,0	55,0	55,0	50,6
400	400	400	400	400	400	400
800	800	800	800	800	800	800
11.292	11.974	36.971	30.463	68.357	104.327	456.042
0	0	3.405	0	2.084	0	8.691
28	30	92	76	171	261	1.140
0	0	4	0	3	0	11
11.500	11.500	11.500	11.500	11.500	11.500	
12.900	12.900	12.900	12.900	12.900	12.900	
22	24	73	60	136	207	852
0	0	3	0	2	0	8