

Centrale Termoelettrica Sermide

via C. Colombo, 2
46028 Sermide (MN)
Tel. 0386 292311
Fax 06 64255118
www.edipower.it

a

Ministero dell'Ambiente e della Tutela del Territorio e del Mare
Direzione Generale per le Valutazioni Ambientali
Divisione IV – Rischio Rilevante e AIA
Dott. Giuseppe Lo Presti
Via C. Colombo, 44
00147 Roma

ISPRA
"Stanza di lavoro"

REGIONE LOMBARDIA
Direzione Generale Ambiente
Piazza Città di Lombardia, 1
20124 – Milano

ARPA Regione Lombardia
Settore attività produttive e laboratori
Ing. Franco Olivieri
Viale Francesco Restelli, 3/1
20124 – Milano

ARPA LOMBARDIA – Dipartimento di Mantova
U.O. Sistemi Ambientali - Area Emissioni
Ing. Songini Fiorenzo
V.le Risorgimento, 43
46100 - Mantova

Provincia di Mantova
att. dott. Gianpaolo Galeazzi
Via Principe Amedeo, 30-32
46100 MANTOVA

Comune di Sermide
att.ne Dott. Marco Reggiani
Piazza Plebiscito, 1
46028 Sermide (MN)

Comune di Carbonara di Po
att.ne Prof. Gianni Motta
Strada Provinciale Ferrarese, 35
46020 Carbonara di Po (MN)



Ministero dell'Ambiente e della Tutela del Territorio e
del Mare – Direzione Generale Valutazioni Ambientali

E.prot DVA-2012-0010930 del 08/05/2012

Sermide, 27 aprile 2012 - Prot.3041/2012

OGGETTO: CONTROLLI AIA-EDIPOWER-MN-SERMIDE-RELAZIONE
Comunicazione annuale anno 2012

In ottemperanza a quanto prescritto nel PMC dell'AIA ex DSA-DEC-2009-000914 del 28/12/2009) in
oggetto trasmettiamo la comunicazione annuale relativa ai dati dell'anno 2011.

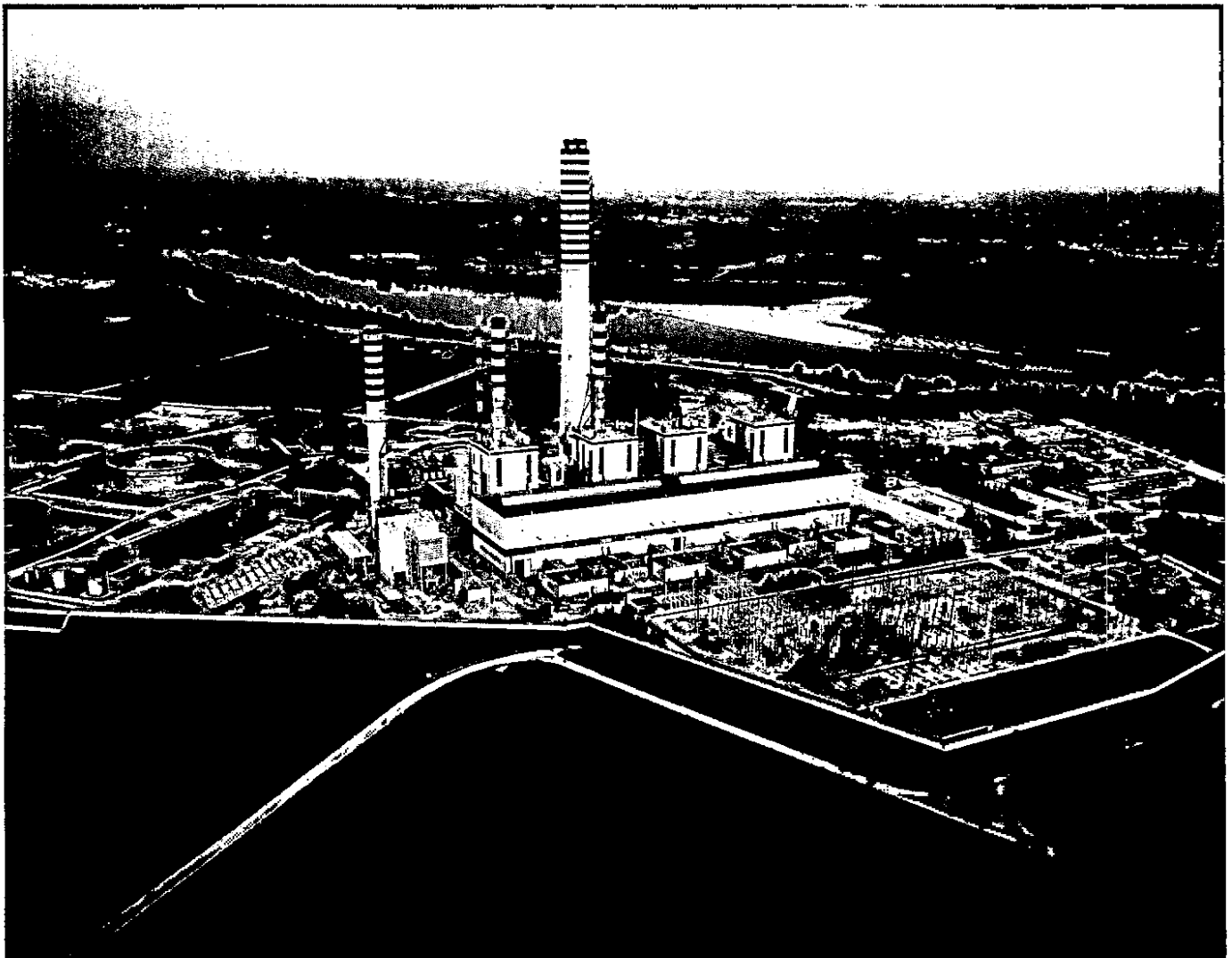
Io sottoscritto Pagano ing. Carmine, in qualità di Gestore dell'impianto "EDIPOWER-MN-SERMIDE" dichiaro che l'esercizio dell'impianto, nel periodo di riferimento del rapporto, è avvenuto nel rispetto delle prescrizioni e condizioni stabilite nell'autorizzazione integrata ambientale.

Distinti saluti

Edipower
Centrale termoelettrica Sermide
ing. C. Pagano
(Capo Centrale)

C. Pagano

Tipo di documento	Rapporto annuale
Sigla e numero	CONTROLLI AIA-EDIPOWER-MN-SERMIDE-RELAZIONE – anno 2012
Titolo	Rapporto AIA anno 2012 (relativa all'anno 2011)



Elaborazione	RdD	Maurizio Moretti	firma <i>Maurizio Moretti</i>
Approvazione	Gestore	Pagano Carmine	firma <i>C. Pagano</i>

Edizione del 16/04/12		pag. 1 di 44
-----------------------	--	--------------

Indice

1. PREMESSA.....	3
2. NOME DELL'IMPIANTO.....	3
3. EMISSIONI PER L'INTERO IMPIANTO (ognuno dei 3 camini): ARIA	7
4. IMMISSIONI DOVUTE ALL'IMPIANTO: ARIA	12
5. EMISSIONI PER L'INTERO IMPIANTO: ACQUA.....	13
6. EMISSIONI PER L'INTERO IMPIANTO: RIFIUTI.....	17
7. EMISSIONI PER L'INTERO IMPIANTO: RUMORE	19
8. CONTROLLO DEL CORPO IDRICO RECETTORE.....	19
9. CONSUMI SPECIFICI.....	19
10. UNITA' DI RAFFREDDAMENTO.....	20
11. TRANSITORI, MALFUNZIONAMENTI, EVENTI INCIDENTALI	21

1. PREMESSA

Come prescritto nel PMC dell'AIA rilasciata alla centrale termoelettrica di Sermide entro il 30 aprile di ogni anno, il Gestore è tenuto alla trasmissione, all'Autorità Competente (MATTM), all'Ente di controllo (ISPRA), alla Regione, alla Provincia, al comune interessato e all'ARPA territorialmente competente, di un rapporto annuale che descrive l'esercizio dell'impianto nell'anno precedente con i contenuti riportati nei paragrafi seguenti.

2. NOME DELL'IMPIANTO

Nome del gestore e della società che controlla l'impianto

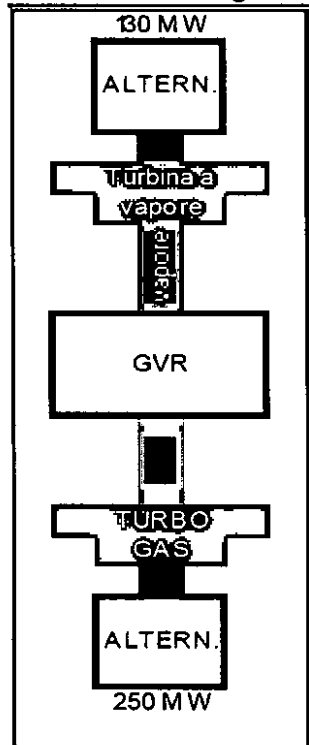
Gestore	Pagano ing. Carmine
Impianto	Centrale Termoelettrica Sermide
Società	Edipower S.p.A.
Sede operativa	Via C. Colombo, 2 46028 Moglia di Sermide (MANTOVA)
Società	Foro Buonaparte, n.31 20121 MILANO

La produzione di energia elettrica avviene con due moduli a ciclo combinato turbogas alimentati esclusivamente a Gas Naturale, ovvero:

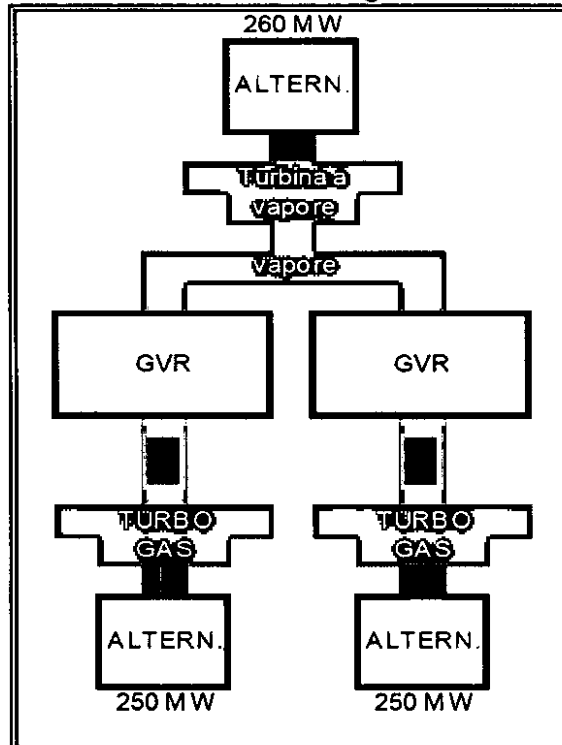
Modulo SE3 costituito da una sezione di produzione con turbina a gas (3E) e da una sezione di produzione con turbina a vapore, della potenza complessiva di circa 380 MW.

Modulo SE4 costituito da due sezioni di produzione con turbina a gas (4G e 4H) e da una sezione di produzione con turbina a vapore della potenza complessiva di circa 760 MW.

MODULO turbogas 3



MODULO turbogas 4





Centrale Termoelettrica Serride

RAPPORTO ANNUALE AIA
(exDSA-DEC-2009-0001914 del 28/12/2009)

SISTEMA DI GESTIONE
SICUREZZA e AMBIENTE

ANNO 2012

Numero ore di effettivo funzionamento delle sezioni turbogas

PARAMETRO	U.M.	GEN	FEB	MAR	APR	MAG	GIU	LUG	AGO	SET	OTT	NOV	DIC	TOT
Turbogas 3E	n.	0	122	122	46	0	0	45	79	443	0	245	0	1.102
Turbogas 4G	n.	552	392	308	294	299	214	316	211	539	102	378	75	3.680
Turbogas 4H	n.	516	427	276	241	157	215	240	136	486	36	257	67	3.054

Rendimento elettrico netto medio mensile

PARAMETRO	U.M.	GEN	FEB	MAR	APR	MAG	GIU	LUG	AGO	SET	OTT	NOV	DIC	TOT
Turbogas 3E	%	n.a.	31,3	31,0	29,0	0,0	0,0	26,3	31,5	31,4	n.a.	30,5	n.a.	31,1
Modulo 3	%	n.a.	51,0	51,7	47,1	0,0	0,0	43,6	50,2	51,7	n.a.	49,8	n.a.	50,4
Turbogas 4G	%	31,9	30,6	29,6	29,0	31,4	30,2	29,3	28,8	31,2	27,6	29,6	28,7	30,9
Turbogas 4H	%	31,8	30,7	30,0	30,2	30,7	30,5	29,5	28,9	31,4	24,6	30,9	29,6	30,9
Modulo 4	%	50,7	50,1	49,0	49,6	50,6	50,2	48,5	47,4	50,9	44,5	49,1	47,6	50,6
TOTALE	%	50,7	50,2	49,4	49,3	50,3	50,2	48,1	48,0	51,1	44,5	49,3	47,4	50,5

Consumo Specifico Netto Diretto medio mensile

PARAMETRO	U.M.	GEN	FEB	MAR	APR	MAG	GIU	LUG	AGO	SET	OTT	NOV	DIC	TOT
Turbogas 3E	kcal/kWh	0	2.748	2.773	2.968	0	0	3.268	2.732	2.739	0	2.818	0	2.775
Modulo 3	kcal/kWh	0	1.685	1.665	1.827	0	0	1.974	1.714	1.665	0	1.726	0	1.705
Turbogas 4G	kcal/kWh	2.693	2.814	2.904	2.961	2.737	2.845	2.938	2.990	2.754	3.114	2.903	2.997	2.790
Turbogas 4H	kcal/kWh	2.708	2.805	2.865	2.850	2.801	2.816	2.917	2.974	2.739	3.503	2.784	2.910	2.750
Modulo 4	kcal/kWh	1.696	1.718	1.755	1.735	1.701	1.714	1.774	1.814	1.689	1.934	1.752	1.808	1.730
TOTALE	kcal/kWh	1.696	1.714	1.739	1.743	1.709	1.714	1.787	1.793	1.682	1.934	1.745	1.815	1.727



Centrale Termoelettrica Serride

RAPPORTO ANNUALE AIA
(exDSA-DEC-2009-0001914 del 28/12/2009)

SISTEMA DI GESTIONE
SICUREZZA e AMBIENTE

ANNO 2012

Energia lorda generata su base settimanale (MWh)

Settimana	MODULO 3			MODULO 4				TOTALE
	PL 31 T.V.	PL 32 TG.	TOTALE 3	PL 41 T.V.	PL 42 GG.	PL 43 GH.	TOTALE 4	
1	0,000	0,095	0,095	17.347,200	16.904,265	12.551,280	46.802,745	46.802,840
2	0,000	0,200	0,200	24.326,400	22.833,825	22.313,655	69.473,880	69.474,080
3	0,000	0,035	0,035	27.278,400	24.262,910	22.600,340	74.141,650	74.141,685
4	0,000	0,035	0,035	27.830,400	22.665,860	25.008,200	75.504,460	75.504,495
5	0,000	0,060	0,060	23.265,600	18.534,040	21.547,960	63.347,600	63.347,660
6	0,000	0,245	0,245	18.945,600	15.835,600	14.832,325	49.613,525	49.613,770
7	0,000	0,035	0,035	22.262,400	16.957,430	18.112,220	57.332,050	57.332,085
8	12.662,400	21.105,630	33.768,030	23.289,600	17.927,910	21.617,505	62.835,015	96.603,045
9	0,000	12,320	12,320	8.913,600	8.292,410	5.741,225	22.947,235	22.959,555
10	0,000	0,000	0,000	14,400	16,380	0,000	30,780	30,780
11	7.377,600	12.059,775	19.437,375	11.644,800	11.228,490	9.954,945	32.828,235	52.265,610
12	0,000	0,137	0,137	19.675,200	16.208,147	16.441,561	52.324,908	52.325,045
13	4.320,000	6.298,145	10.618,145	25.276,800	20.274,380	18.190,025	63.741,205	74.359,350
14	0,000	0,000	0,000	23.174,400	16.437,330	16.941,015	56.552,745	56.552,745
15	0,000	0,105	0,105	24.230,400	24.173,040	15.581,735	63.985,175	63.985,280
16	4.713,600	8.001,630	12.715,230	0,000	122,850	0,000	122,850	12.838,080
17	0,000	0,140	0,140	0,000	0,130	0,140	0,270	0,410
18	0,000	0,000	0,000	0,000	0,000	0,000	0,000	0,000
19	0,000	0,140	0,140	15.235,200	18.996,840	6.543,945	40.775,985	40.776,125
20	0,000	0,060	0,060	8.990,400	12.145,840	3.300,640	24.436,880	24.436,940
21	0,000	0,035	0,035	19.881,600	16.163,100	17.440,740	53.485,440	53.485,475
22	0,000	0,035	0,035	2.294,400	3.538,115	0,035	5.832,550	5.832,585
23	0,000	0,140	0,140	0,000	0,130	0,140	0,270	0,410
24	0,000	0,000	0,000	0,000	0,000	0,000	0,000	0,000
25	0,000	0,000	0,000	19.550,400	14.983,605	17.084,340	51.618,345	51.618,345
26	0,000	0,070	0,070	25.737,600	23.026,255	18.255,560	67.019,435	67.019,505



Centrale Termoelettrica Sermide

RAPPORTO ANNUALE AIA
(ex DSA-DEC-2009-0001914 del 28/12/2009)

SISTEMA DI GESTIONE
SICUREZZA e AMBIENTE

ANNO 2012

27	0,000	0,235	0,235	8.568,000	7.895,195	6.781,355	23.244,550	23.244,785
28	3.576,000	5.831,280	9.407,280	19.320,000	15.888,600	16.470,090	51.678,690	61.085,970
29	0,000	0,000	0,000	9.984,000	9.946,755	5.904,990	25.835,745	25.835,745
30	0,000	0,165	0,165	6.609,600	6.621,790	4.471,915	17.703,305	17.703,470
31	0,000	0,070	0,070	11.145,600	7.436,790	9.435,150	28.017,540	28.017,610
32	0,000	0,000	0,000	1.262,400	1.720,105	466,930	3.449,435	3.449,435
33	0,000	0,200	0,200	1.176,000	1.695,330	0,000	2.871,330	2.871,530
34	648,000	978,705	1.626,705	9.528,000	10.708,425	4.840,290	25.076,715	26.703,420
35	12.600,000	21.850,300	34.250,300	21.729,600	20.024,585	17.543,015	59.297,200	93.547,500
36	12.009,600	19.132,765	31.142,365	24.230,400	22.186,710	20.217,015	66.634,125	97.776,490
37	15.355,200	24.893,730	40.248,930	30.302,400	26.769,260	23.786,100	80.859,760	121.108,690
38	8.884,800	13.689,680	22.574,480	19.944,000	15.520,155	15.024,660	50.488,815	73.063,295
39	4.857,600	7.793,020	12.650,620	20.880,000	16.838,675	16.167,095	53.885,770	66.536,390
40	0,000	0,000	0,000	9,600	0,000	12,285	21,885	21,885
41	0,000	0,000	0,000	403,200	647,010	0,000	1.050,210	1.050,210
42	0,000	0,070	0,070	0,000	0,070	0,070	0,140	0,210
43	0,000	0,000	0,000	11.822,400	15.135,320	5.630,825	32.588,545	32.588,545
44	5.716,800	10.053,295	15.770,095	6.590,400	10.479,175	0,070	17.069,645	32.839,740
45	7.718,400	12.719,140	20.437,540	16.982,400	15.937,810	11.748,625	44.668,835	65.106,375
46	0,000	0,000	0,000	19.152,000	14.729,715	17.207,190	51.088,905	51.088,905
47	11.011,200	17.268,790	28.279,990	5.731,200	5.798,685	2.981,335	14.511,220	42.791,210
48	0,000	0,000	0,000	22.972,800	20.634,705	20.409,480	64.016,985	64.016,985
49	0,000	0,070	0,070	4.444,800	4.312,105	3.558,625	12.315,530	12.315,600
50	0,000	0,035	0,035	1.219,200	1.711,745	0,035	2.930,980	2.931,015
51	0,000	0,470	0,470	0,000	0,070	0,070	0,140	0,610
52	0,000	0,000	0,000	0,000	0,000	0,000	0,000	0,000
53	0,000	0,000	0,000	0,000	0,000	0,000	0,000	0,000
ANNO	111.451,200	181.491,087	292.942,287	663.172,800	594.167,667	506.718,766	1.764.059,233	2.057.001,520



Centrale Termoelettrica Serride

RAPPORTO ANNUALE AIA
(exDSA-DEC-2009-0001914 del 28/12/2009)

SISTEMA DI GESTIONE
SICUREZZA e AMBIENTE

ANNO 2012

3. EMISSIONI PER L'INTERO IMPIANTO (ognuno dei 3 camini): ARIA

Emissioni di NOx (normale funzionamento)

PARAMETRO	U.M.	GEN	FEB	MAR	APR	MAG	GIU	LUG	AGO	SET	OTT	NOV	DIC	TOT
Turbogas 3E	mg/Nm3	fermd	23,10	19,40	20,10	fermd	fermd	19,80	20,40	19,7	fermd	22,40	fermd	20,70
Turbogas 4G	mg/Nm3	22,40	21,40	21,50	21,20	20,50	19,70	19,50	23,20	23,5	22,70	22,40	24,90	21,91
Turbogas 4H	mg/Nm3	21,70	21,40	21,00	20,80	19,80	19,60	19,60	20,00	19,4	20,30	21,20	22,30	20,59
Turbogas 3E	t	0	4,404	3,276	1,492	0	0	1,248	2,593	13,706	fermd	8,585	0	35,301
Turbogas 4G	t	19,773	12,848	9,817	9,305	9,705	6,415	8,910	7,055	19,703	3,516	13,246	3,115	123,410
Turbogas 4H	t	18,281	13,935	8,906	6,984	5,112	6,458	6,979	4,181	15,035	1,127	8,697	2,475	98,174
Totale	t	38,054	31,191	21,998	17,781	14,817	12,873	17,134	13,829	48,444	4,645	30,528	5,590	256,885
Turbogas 3E	MWh	0,365	21,118,290	18,358,057	8,001,875	0,270	0,210	5,831,715	13,710,330	74,428,105	0,070	40,041,225	0,575	181,491,087
Turbogas 4G	MWh	97,764,310	63,640,770	47,874,817	43,395,100	50,843,885	34,467,815	46,826,770	30,720,965	89,248,815	15,782,400	60,258,230	13,345,780	594,167,667
Turbogas 4H	MWh	92,780,590	69,132,165	44,664,336	34,857,040	27,285,360	35,266,350	38,654,790	21,679,100	82,850,425	5,643,180	43,628,445	12,276,985	506,718,766
Totale	MWh	190,545,265	153,891,225	110,897,210	86,254,015	78,129,525	69,734,375	89,313,275	66,110,395	246,525,345	21,425,650	143,927,900	25,623,340	1,282,377,520
Turbogas 3E	Sm3	0	6,489,585	5,748,159	2,526,699	0	0	2,139,672	4,326,056	23,681,114	0	13,044,976	6,130	57,962,391
Turbogas 4G	Sm3	30,045,120	20,435,217	15,541,454	14,938,811	16,113,978	11,082,756	15,551,593	10,350,608	28,597,130	5,275,602	20,127,860	4,257,898	192,257,819
Turbogas 4H	Sm3	28,674,200	22,169,348	14,435,000	11,429,000	8,787,900	11,215,500	12,120,000	7,114,565	26,378,700	1,890,005	13,962,586	3,777,780	161,954,584
Totale	Sm3	58,719,320	49,094,150	35,724,613	28,894,510	24,901,878	22,298,256	29,811,257	21,791,228	78,596,944	7,165,607	47,135,222	8,041,808	412,174,794
Turbogas 3E	kg/MWh	fermd	0,209	0,178	0,186	fermd	fermd	0,213	0,189	0,184	fermd	0,214	fermd	0,195
Turbogas 4G	kg/MWh	0,202	0,202	0,205	0,214	0,191	0,186	0,190	0,230	0,221	0,223	0,220	0,233	0,208
Turbogas 4H	kg/MWh	0,197	0,202	0,199	0,200	0,187	0,183	0,190	0,193	0,181	0,200	0,198	0,202	0,194
Totale	kg/MWh	0,200	0,203	0,198	0,206	0,190	0,185	0,192	0,209	0,197	0,217	0,212	0,218	0,200
Turbogas 3E	kg/Sm3	fermd	0,0007	0,0006	0,0006	fermd	fermd	0,0006	0,0006	0,0006	fermd	0,0007	fermd	0,0006
Turbogas 4G	kg/Sm3	0,0007	0,0006	0,0006	0,0006	0,0006	0,0006	0,0006	0,0007	0,0007	0,0007	0,0007	0,0007	0,0006
Turbogas 4H	kg/Sm3	0,0006	0,0006	0,0006	0,0006	0,0006	0,0006	0,0006	0,0006	0,0006	0,0006	0,0006	0,0007	0,0006
Totale	kg/Sm3	0,0006	0,0006	0,0006	0,0006	0,0006	0,0006	0,0006	0,0006	0,0006	0,0006	0,0006	0,0007	0,0006



Centrale Termoelettrica Sermide

RAPPORTO ANNUALE AIA
(ex DSA-DEC-2009-0001914 del 28/12/2009)

SISTEMA DI GESTIONE
SICUREZZA e AMBIENTE

ANNO 2012

Emissioni di CO (normale funzionamento)

PARAMETRO	U.M.	GEN	FEB	MAR	APR	MAG	GIU	LUG	AGO	SET	OTT	NOV	DIC	TOT
Turbogas 3E	mg/Nm3	fermc	0,10	0,60	0,80	fermc	fermc	2,00	2,70	2,0	fermc	22,10	fermc	4,33
Turbogas 4G	mg/Nm3	1,80	0,80	1,30	1,20	0,60	1,80	2,40	1,80	1,1	1,60	4,00	3,50	1,83
Turbogas 4H	mg/Nm3	1,30	0,20	0,50	1,00	1,80	2,30	3,40	2,30	2,3	3,50	4,20	6,70	2,48
Turbogas 3E	t	fermc	0,018	0,101	0,058	fermc	fermc	128	0,343	1,392	fermc	8,470	fermc	10,510
Turbogas 4G	t	1,588	0,480	0,594	0,527	0,284	0,588	1,097	0,547	0,922	0,248	2,365	0,438	9,677
Turbogas 4H	t	1,095	0,130	0,212	0,338	0,465	0,758	1,211	0,481	1,783	0,194	1,723	0,744	9,132
Totale	t	2,684	0,628	0,907	0,922	0,749	1,344	2,434	1,371	4,097	0,442	12,558	1,182	29,318
Turbogas 3E	MWh	0,368	21.118,290	18.358,057	8.001,875	0,270	0,210	5.831,715	13.710,330	74.428,105	0,070	40.041,225	0,575	181.491,087
Turbogas 4G	MWh	97.764,310	63.640,770	47.874,817	43.385,100	50.843,895	34.467,815	48.828,770	30.720,865	89.246,815	15.782,400	60.258,230	13.345,780	594.167,667
Turbogas 4H	MWh	92.780,590	68.132,165	44.664,338	34.857,040	27.285,360	35.268,350	38.654,790	21.679,100	82.850,425	5.643,180	43.628,445	12.276,985	506.718,766
Totale	MWh	190.545,265	153.891,225	110.897,210	86.254,015	78.129,525	69.734,375	89.313,275	66.110,395	246.525,345	21.425,650	143.927,900	25.623,340	1.282.377,520
Turbogas 3E	Sm3	0	6.489,585	5.748,159	2.526,698	0	0	2.139,872	4.326,058	23.681,114	0	13.044,976	6.130	57.862,391
Turbogas 4G	Sm3	30.045,120	20.435,217	15.541,454	14.938,811	16.113,978	11.082,756	15.551,585	10.350,608	28.537,130	5.275,602	20.127,660	4.257,898	192.257,819
Turbogas 4H	Sm3	28.674,200	22.169,348	14.435,000	11.429,000	8.787,900	11.215,500	12.120,000	7.114,565	26.378,700	1.890,005	13.962,586	3.777,780	161.954,584
Totale	Sm3	58.719,320	49.084,150	35.724,613	28.894,510	24.901,878	22.298,256	29.811,257	21.791,229	78.596,944	7.165,607	47.135,222	8.041,808	412.174,794
Turbogas 3E	kg/MWh	fermc	0,001	0,006	0,007	fermc	fermc	0,022	0,025	0,019	fermc	0,212	fermc	0,058
Turbogas 4G	kg/MWh	0,018	0,008	0,012	0,012	0,006	0,017	0,023	0,018	0,010	0,016	0,039	0,033	0,016
Turbogas 4H	kg/MWh	0,012	0,002	0,005	0,010	0,017	0,021	0,033	0,022	0,022	0,034	0,039	0,061	0,018
Totale	kg/MWh	0,014	0,004	0,008	0,011	0,010	0,019	0,027	0,021	0,017	0,021	0,087	0,046	0,023
Turbogas 3E	kg/kSm3	fermc	0,00000	0,00002	0,00002	fermc	fermc	0,00006	0,00008	0,00006	fermc	0,00065	fermc	0,00018
Turbogas 4G	kg/kSm3	0,00005	0,00002	0,00004	0,00004	0,00002	0,00005	0,00007	0,00005	0,00003	0,00005	0,00012	0,00010	0,00003
Turbogas 4H	kg/kSm3	0,00004	0,00001	0,00001	0,00003	0,00005	0,00007	0,00010	0,00007	0,00007	0,00010	0,00012	0,00020	0,00008
Totale	kg/kSm3	0,00005	0,00001	0,00003	0,00003	0,00003	0,00006	0,00008	0,00006	0,00005	0,00006	0,00027	0,00015	0,00007



Centrale Termoelettrica Serride

RAPPORTO ANNUALE AIA
(exDSA-DEC-2009-0001914 del 28/12/2009)

SISTEMA DI GESTIONE
SICUREZZA e AMBIENTE

ANNO 2012

Emissioni di Polveri totali (normale funzionamento #)

PARAMETRO	U.M.	GEN	FEB	MAR	APR	MAG	GIU	LUG	AGO	SET	OTT	NOV	DIC	TOT
Turbogas 3E	mg/Nm3	0,005	0,005	0,005	0,005	0,005	0,005	0,005	0,005	0,005	0,005	0,005	0,005	0,005
Turbogas 4G	mg/Nm3	0,005	0,005	0,005	0,005	0,005	0,005	0,005	0,005	0,005	0,005	0,005	0,005	0,005
Turbogas 4H	mg/Nm3	0,007	0,007	0,007	0,007	0,007	0,007	0,007	0,007	0,007	0,007	0,007	0,007	0,007
Turbogas 3E	t	0,000	0,001	0,001	0,000	0,000	0,000	0,000	0,001	0,003	0,000	0,002	0,000	0,009
Turbogas 4G	t	0,004	0,003	0,002	0,002	0,002	0,002	0,002	0,002	0,004	0,001	0,003	0,001	0,028
Turbogas 4H	t	0,006	0,005	0,003	0,002	0,002	0,002	0,002	0,001	0,005	0,000	0,003	0,001	0,033
Totale	t	0,010	0,009	0,006	0,005	0,004	0,004	0,004	0,004	0,013	0,001	0,008	0,004	0,070
Turbogas 3E	MWh	0,368	21.118,290	18.358,057	8.001,875	0,270	0,210	5.831,715	13.710,330	74.428,105	0,070	40.041,225	0,575	181.491,087
Turbogas 4G	MWh	97.764,310	63.640,770	47.874,817	43.395,100	50.843,895	34.467,815	46.826,770	30.720,965	89.246,815	15.782,400	60.258,230	13.345,780	594.167,667
Turbogas 4H	MWh	92.780,590	69.132,165	44.664,336	34.857,040	27.285,360	35.266,350	36.654,790	21.679,100	82.850,425	5.643,180	43.628,445	12.276,985	508.718,768
Totale	MWh	190.545,265	153.891,225	110.897,210	86.254,015	78.129,525	69.734,375	89.313,275	66.110,395	246.525,345	21.425,650	143.927,900	25.623,340	1.282.377,520
Turbogas 3E	Sm3	0	6.489,585	5.748,159	2.526,699	0	0	2.139,672	4.326,056	23.681,114	0	13.044,976	6,130	57.962,391
Turbogas 4G	Sm3	30.045,120	20.435,217	15.541,454	14.938,811	16.113,978	11.082,756	15.551,585	10.350,608	28.537,130	5.275,602	20.127,660	4.257,898	192.257,819
Turbogas 4H	Sm3	28.674,200	22.169,348	14.435,000	11.429,000	8.787,900	11.215,500	12.120,000	7.114,565	26.378,700	1.890,005	13.962,586	3.777,780	161.954,584
Totale	Sm3	58.719,320	49.094,150	35.724,613	28.894,510	24.901,878	22.298,256	29.811,257	21.791,229	78.596,944	7.165,607	47.135,222	8.041,808	412.174,794
Turbogas 3E	kg/MWh	0,00000	0,00005	0,00005	0,00005	0,00000	0,00000	0,00005	0,00005	0,00005	0,00000	0,00005	0,00157	0,00005
Turbogas 4G	kg/MWh	0,00005	0,00005	0,00005	0,00005	0,00005	0,00005	0,00005	0,00005	0,00005	0,00005	0,00005	0,00005	0,00005
Turbogas 4H	kg/MWh	0,00006	0,00007	0,00007	0,00007	0,00007	0,00007	0,00007	0,00007	0,00007	0,00007	0,00007	0,00006	0,00007
Totale	kg/MWh	0,00005	0,00006	0,00005	0,00006	0,00005	0,00006	0,00006	0,00006	0,00006	0,00006	0,00005	0,00005	0,00005

i calcoli riportati sono stati sviluppati adottando le concentrazioni rilevate durante le prove discontinue annuali di agosto 2011.



Centrale Termoelettrica Sernide

RAPPORTO ANNUALE AIA
(exDSA-DEC-2009-0001914 del 28/12/2009)

SISTEMA DI GESTIONE
SICUREZZA e AMBIENTE

ANNO 2012

Emissioni di PM10 (normale funzionamento #)

PARAMETRO	U.M.	GEN	FEB	MAR	APR	MAG	GIU	LUG	AGO	SET	OTT	NOV	DIC	TOT
Turbogas 3E	mg/Nm3	0,005	0,005	0,005	0,005	0,005	0,005	0,005	0,005	0,005	0,005	0,005	0,005	0,005
Turbogas 4G	mg/Nm3	0,003	0,003	0,003	0,003	0,003	0,003	0,003	0,003	0,003	0,003	0,003	0,003	0,003
Turbogas 4H	mg/Nm3	0,005	0,005	0,005	0,005	0,005	0,005	0,005	0,005	0,005	0,005	0,005	0,005	0,005
Turbogas 3E	t	0,000	0,001	0,001	0,000	0,000	0,000	0,000	0,001	0,003	0,000	0,002	0,000	0,000
Turbogas 4G	t	0,003	0,002	0,001	0,001	0,001	0,001	0,001	0,001	0,003	0,000	0,002	0,000	0,017
Turbogas 4H	t	0,004	0,003	0,002	0,002	0,001	0,002	0,002	0,001	0,004	0,000	0,002	0,001	0,024
Totale	t	0,007	0,006	0,004	0,003	0,003	0,003	0,003	0,003	0,010	0,001	0,006	0,001	0,049
Turbogas 3E	MWh	0,365	21.118,290	18.358,057	8.001,875	0,270	0,210	5.831,715	13.710,330	74.428,105	0,070	40.041,225	0,575	181.491,087
Turbogas 4G	MWh	97.764,310	63.640,770	47.874,917	43.395,100	50.843,895	34.467,815	46.826,770	30.720,965	89.246,815	15.782,400	60.258,230	13.345,780	594.167,667
Turbogas 4H	MWh	92.780,590	69.132,165	44.664,336	34.857,040	27.285,360	35.266,350	36.654,790	21.679,100	82.850,425	5.643,180	43.628,445	12.276,985	506.718,766
Totale	MWh	190.545,265	153.891,225	110.897,210	86.254,015	78.129,525	69.734,375	89.313,275	66.110,395	246.525,345	21.425,650	143.927,900	25.623,340	1.282.377,520
Turbogas 3E	Sm3	0	6.489,585	5.748,159	2.526,699	0	0	2.139,672	4.326,056	23.681,114	0	13.044,976	6.130	57.962,391
Turbogas 4G	Sm3	30.045,120	20.435,217	15.541,454	14.938,811	16.113,976	11.082,756	15.551,585	10.350,608	28.537,130	5.275,602	20.127,660	4.257,898	192.257,819
Turbogas 4H	Sm3	28.674,200	22.169,348	14.435,000	11.429,000	8.787,900	11.215,500	12.120,000	7.114,565	26.378,700	1.890,005	13.962,586	3.777,780	161.954,584
Totale	Sm3	58.719,320	49.094,150	35.724,613	28.894,510	24.901,876	22.298,256	29.811,257	21.791,229	78.596,944	7.165,607	47.135,222	8.041,808	412.174,794
Turbogas 3E	kg/MWh	0,00000	0,00005	0,00005	0,00005	0,00000	0,00000	0,00005	0,00005	0,00005	0,00000	0,00005	0,00157	0,00005
Turbogas 4G	kg/MWh	0,00003	0,00003	0,00003	0,00003	0,00003	0,00003	0,00003	0,00003	0,00003	0,00003	0,00003	0,00003	0,00003
Turbogas 4H	kg/MWh	0,00005	0,00005	0,00005	0,00005	0,00005	0,00005	0,00005	0,00005	0,00005	0,00005	0,00005	0,00005	0,00005
Totale	kg/MWh	0,00004	0,00004	0,00004	0,00004	0,00003	0,00004	0,00004	0,00004	0,00004	0,00003	0,00004	0,00004	0,00004

i calcoli riportati sono stati sviluppati adottando le concentrazioni rilevate durante le prove discontinue annuali di agosto 2011.



Centrale Termoelettrica Serride

RAPPORTO ANNUALE AIA
(ex DSA-DEC-2009-0001914 del 28/12/2009)

SISTEMA DI GESTIONE
SICUREZZA e AMBIENTE

ANNO 2012

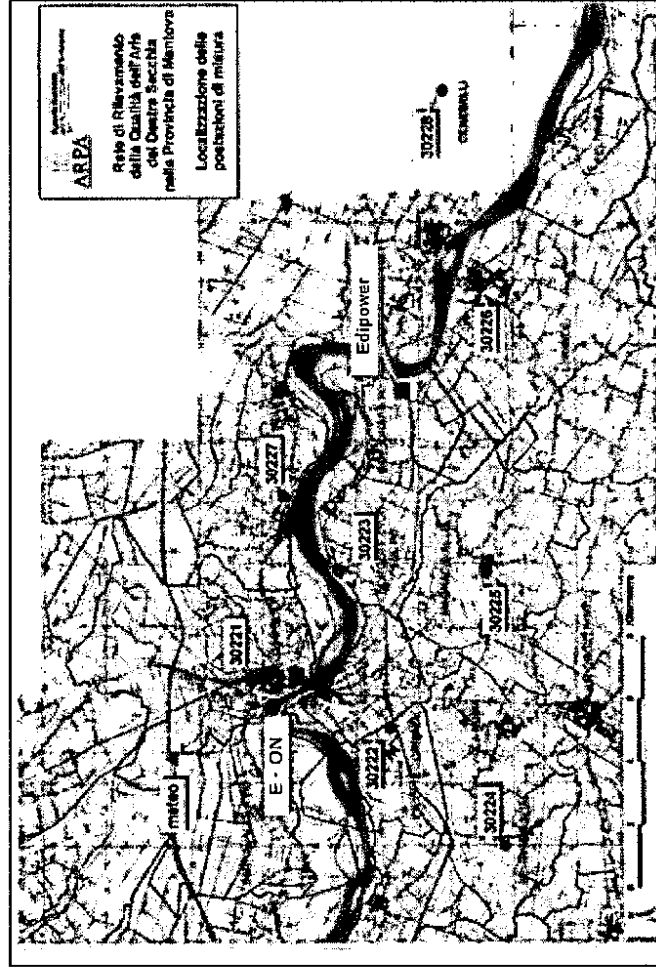
Emissioni di PM2.5 (normale funzionamento #)

PARAMETRO	U.M.	GEN	FEB	MAR	APR	MAG	GIU	LUG	AGO	SET	OTT	NOV	DIC	TOT
Turbogas 3E	mg/Nm3	0,003	0,003	0,003	0,003	0,003	0,003	0,003	0,003	0,003	0,003	0,003	0,003	0,003
Turbogas 4G	mg/Nm3	0,002	0,002	0,002	0,002	0,002	0,002	0,002	0,002	0,002	0,002	0,002	0,002	0,002
Turbogas 4H	mg/Nm3	0,008	0,008	0,008	0,008	0,008	0,008	0,008	0,008	0,008	0,008	0,008	0,008	0,008
Turbogas 3E	t	0,000	0,001	0,001	0,000	0,000	0,000	0,000	0,000	0,002	0,000	0,001	0,000	0,009
Turbogas 4G	t	0,002	0,001	0,001	0,001	0,001	0,001	0,001	0,001	0,002	0,000	0,001	0,000	0,011
Turbogas 4H	t	0,007	0,005	0,003	0,003	0,002	0,003	0,003	0,002	0,006	0,000	0,003	0,001	0,038
Totale	t	0,009	0,007	0,005	0,004	0,003	0,003	0,004	0,003	0,010	0,001	0,006	0,001	0,054
Turbogas 3E	MWh	0,365	21.118,290	18.358,057	8.001,875	0,270	0,210	5.831,715	13.710,330	74.428,105	0,070	40.041,225	0,575	181.491,087
Turbogas 4G	MWh	97.764,310	63.640,770	47.874,817	43.395,100	50.843,895	34.487,815	46.826,770	30.720,985	89.246,815	15.782,400	60.258,230	13.345,780	594.167,667
Turbogas 4H	MWh	92.780,590	69.132,165	44.664,336	34.857,040	27.285,360	35.266,350	36.654,790	21.679,100	82.850,425	5.643,180	43.628,445	12.276,985	506.718,766
Totale	MWh	190.545,265	153.891,225	110.897,210	86.254,015	78.129,525	69.734,375	89.313,275	66.110,395	246.525,345	21.425,650	143.927,900	25.623,340	1.282.377,520
Turbogas 3E	Sm3	0	6.489,585	5.748,159	2.526,699	0	0	2.139,672	4.326,056	23.681,114	0	13.044,976	6,130	57.962,391
Turbogas 4G	Sm3	30.045,120	20.435,217	15.541,454	14.938,811	16.113,976	11.082,756	15.551,585	10.350,608	28.537,130	5.275,602	20.127,660	4.257,898	192.257,819
Turbogas 4H	Sm3	28.674,200	22.169,348	14.435,000	11.429,000	8.787,900	11.215,500	12.120,000	7.114,565	26.378,700	1.890,005	13.962,586	3.777,780	161.954,584
Totale	Sm3	58.719,320	49.094,150	35.724,613	28.894,510	24.901,876	22.288,256	29.811,257	21.791,229	78.596,944	7.165,607	47.135,222	8.041,806	412.174,794
Turbogas 3E	kg/MWh	0,00000	0,00003	0,00003	0,00003	0,00000	0,00000	0,00003	0,00003	0,00003	0,00000	0,00003	0,00004	0,00003
Turbogas 4G	kg/MWh	0,00002	0,00002	0,00002	0,00002	0,00002	0,00002	0,00002	0,00002	0,00002	0,00002	0,00002	0,00002	0,00002
Turbogas 4H	kg/MWh	0,00007	0,00008	0,00008	0,00008	0,00008	0,00007	0,00008	0,00008	0,00007	0,00008	0,00008	0,00007	0,00008
Totale	kg/MWh	0,00004	0,00005	0,00004	0,00004	0,00004	0,00005	0,00004	0,00004	0,00004	0,00004	0,00004	0,00004	0,00004

i calcoli riportati sono stati sviluppati adottando le concentrazioni rilevate durante le prove discontinue annuali di agosto 2011.

4. IMMISSIONI DOVUTE ALL'IMPIANTO: ARIA

Come prescritto dai decreti autorizzativi di trasformazione a ciclo combinato turbogas Edipower S.p.A insieme ad Endesa Italia S.p.A. (oggi EoN) hanno realizzato una rete di monitoraggio dello stato della qualità dell'aria. Dal 1° marzo 2007 la gestione della rete è passata totalmente in gestione all'Ente di controllo ed i dati sono disponibili on line sul sito internet dell'ARPA Lombardia al seguente indirizzo www.arpalombardia.it/garzia/listaMn.asp.



SOCIETA'	POSTAZIONI	NOx	PM10	PM 2.5	BTX	CO	O3	SO2
Edipower	Ceneselli (30228)	•	•					•
	Sermide (30226)	•	•					
	Melara (30227)	•				•		
	Borgofranco 30223)	•	•	•	•			•
E - ON	Schivenoglia (30224)	•	•	•	•	•	•	•
	Ostiglia (30221)	•	•			•		
	Pieve di Coriano (30222)	•					•	
	Magnacavallo (30225)	•						•

E' prevista, inoltre una stazione fissa per il rilevamento dei parametri meteorologici con strumenti di nuova generazione, in particolare un anemometro ultrasonico triassiale, oltre alle misure convenzionali di Direzione e Velocità vento, pioggia, temperatura e umidità, radiazione solare globale, netta e albedometro, flusso di calore nel terreno e un campionatore Wet&Dry.

NOx	BTX	PM10	PM2.5	CO	O3	SO2
ossidi di azoto	idrocarburi volatili (benzene, toluene, xilene)	polveri sottili con diametro $\leq 10\mu\text{m}$	polveri sottili con diametro $\leq 2.5\mu\text{m}$	monossido di carbonio	ozono	biossido di zolfo



Centrale Termoelettrica Sermide

RAPPORTO ANNUALE AIA
(exDSA-DEC-2009-0001914 del 28/12/2009)

SISTEMA DI GESTIONE
SICUREZZA e AMBIENTE

ANNO 2012

5. EMISSIONI PER L'INTERO IMPIANTO: ACQUA
Scarico da ITAR

Parametri/prove	Metodo di prova	U.M.	VALORI MEDI MENSILI DI CONCENTRAZIONE												FLUSSI DI MASSA				
			GEN	FEB	MAR	APR	MAG	GIU	LUG	AGO	SET	OTT	NOV	DIC	Limite	Media	Scaricata	kg	kg/m3
Temperatura	APAT IRSA 2100	°C	12,0	15,1	24,9	20,3	29,9	29,3	26,2	32,3	25,1	17,8	14,6	9,3	n.p.	21,4	254.112	n.p.	n.p.
Conducibilità	APAT IRSA 2030	µS/cm	540	428	707	356	581	427	437	390	336	23,9	423	334	n.p.	415	254.112	n.p.	n.p.
Torbidità	APAT IRSA 2110	NTU	2,8	5,3	2,8	1,4	1,8	4,4	25,9	1,3	1,4	13	2,8	3,3	n.p.	5,5	254.112	n.p.	n.p.
pH	APAT CNR IRSA 2060	n.	8,2	7,6	8,1	8,0	8,0	8,2	6,9	8,2	8,3	8,1	8,4	7,7	5,5-9,5	8,0	254.112	n.p.	n.p.
Materiali grossolani	D Lgs 152 03/04/2006	n°	0,5	0,5	0,5	0,5	0,5	0,5	0,5	0,5	0,5	0,5	0,5	0,5	assenti	0,5	254.112	n.p.	n.p.
Solidi Sospesi Tot.	APAT CNR IRSA 2090	mg/l	1,2	2,7	3,5	4,4	1,44	38	3,1	0,2	2,6	0,5	7,3	0,25	80	5,43	254.112	1.380	0,005
B.O.D. 5	APHA SM 5210D	mg/l	0,25	0,25	0,25	0,25	5	0,25	0,25	6	0,25	0,25	0,25	0,25	40	1,13	254.112	286	0,001
C.O.D.	APAT IRSA 5130	mg/l	10	10	10	10	10	10	10	10	10	10	10	10	160	10,0	254.112	2.541	0,010
Ione Cloruro (Cl)	APHA SM	mg/l	64,7	35,3	132,2	82	98	45,1	66,7	50,4	45,9	37,2	40,8	39,2	1200	61,6	254.112	15.641	0,062
Ione Fluoruro (F)	APHA SM	mg/l	0,01	0,13	0,2	0,05	0,13	0,14	0,12	0,38	0,05	0,1	0,14	0,05	10	0,13	254.112	32	0,000
Azoto nitroso (N)	APAT CNR IRSA 4050	mg/l	0,12	0,05	0,105	0,08	0,094	0,18	0,025	0,24	0,025	0,12	0,23	0,025	0,6	0,105	254.112	27	0,000
Azoto nitrico (N)	APHA SM	mg/l	6,6	4,26	6,15	5,98	4,34	3,8	2,58	3,34	3,64	3,6	4,42	3,54	20	4,35	254.112	1.106	0,004
Ione Solfato (SO ₄)	APHA SM	mg/l	98,4	49,9	52,8	37	49,7	63,4	39,9	43,2	47,1	35,4	53,8	45	1000	51,3	254.112	13.036	0,051
Fosforo totale (P)	APAT CNR IRSA 4110A	mg/l	0,25	0,25	0,25	0,25	0,25	0,25	0,25	0,25	0,25	0,25	0,25	0,25	10	0,31	254.112	78	0,000
Azoto amm. (NH ₄)	APAT CNR IRSA 4030A2	mg/l	2,52	0,57	0,25	0,65	0,77	0,68	0,25	0,25	0,25	0,79	0,25	0,25	15	0,62	254.112	158	0,001
Tensioattivi Totali	MP 616 rev1 2009	mg/l	0,5	0,01	0,73	0,01	0,01	1,92	0,01	0,25	0,01	0,01	0,82	0,01	2	0,36	254.112	91	0,000
Oli min. (idrocarb. T)	MP 190 Rev0 2009	µg/l	2,5	10,4	2,5	24	2,5	2,5	2,5	2,5	2,5	8,1	14,7	164	5000	19,8	254.112	5	0,000
Ferro Totale	EPA 3015A	mg/l	0,332	0,325	0,1	0,1	0,1	0,354	0,1	0,1	0,1	0,243	0,43	0,1	2	0,2	254.112	50	0,000
Nichel	EPA 3015A	mg/l	0,05	0,05	0,05	0,05	0,05	0,05	0,05	0,05	0,05	0,05	0,05	0,05	2	0,05	254.112	13	0,000
Vanadio	EPA 3015A	mg/l	0,0179	0,0208	0,03	0,016	0,026	0,027	0,0149	0,0141	0,0145	0,0189	0,0107	0,005	1	0,0	254.112	5	0,000
Arsenico	EPA 3015A	mg/l	0,01	0,01	0,01	0,01	0,01	0,01	0,01	0,01	0,01	0,01	0,01	0,01	0,5	0,01	254.112	3	0,000
Berillio	EPA 3015A	mg/l	0,0025	0,0025	0,0025	0,0025	0,0025	0,0025	0,0025	0,0025	0,0025	0,0025	0,0025	0,0025	1	0,0025	254.112	1	0,000
Cromo Totale	EPA 3015A	mg/l	0,05	0,05	0,05	0,05	0,05	0,05	0,05	0,05	0,05	0,05	0,05	0,1	2	0,1	254.112	14	0,000
Cadmio	EPA 3015A	mg/l	0,001	0,001	0,001	0,001	0,001	0,001	0,001	0,001	0,001	0,001	0,001	0,001	0,02	0,001	254.112	0	0,000
Piombo	EPA 3015A	mg/l	0,01	0,01	0,01	0,01	0,01	0,01	0,01	0,01	0,01	0,01	0,01	0,01	0,2	0,01	254.112	3	0,000



Centrale Termoelettrica Sermide

RAPPORTO ANNUALE AIA
(ex DSA-DEC-2009-0001914 del 28/12/2009)

SISTEMA DI GESTIONE
SICUREZZA e AMBIENTE

ANNO 2012

Scarico acqua di RAFFREDDAMENTO a fiume PO

Parametri/prove	Metodo di prova	U.M.	VALORI MEDI MENSILI DI CONCENTRAZIONE												FLUSSI DI MASSA				
			GEN	FEB	MAR	APR	MAG	GIU	LUG	AGO	SET	OTT	NOV	DIC	Limite	Media	Scartata	kg	kg/m3
Temperatura	APAT IRSA 2100	°C	13,8	13,9	24,5	18,3	30,9	30,4	24,7	29,8	24,4	17,1	14	6,3	n.p.	20,6	279.967.500	n.p.	n.p.
Conducibilità	APAT IRSA 2030	µS/cm	470	487	433	491	490	442	366	471	370	336	425	375	n.p.	430	279.967.500	n.p.	n.p.
Torbidità	APAT IRSA 2110	NTU	6,2	18,1	23,6	10	12	14,3	38,2	13,9	8,2	207	14,7	5,8	n.p.	31,0	279.967.500	n.p.	n.p.
pH	APAT CNR IRSA 2060	n.	7,9	8,1	7,9	8,0	7,7	7,8	7,8	8,1	7,7	7,9	7,9	7,9	5,5-9,5	7,9	279.967.500	n.p.	n.p.
Materiali grossolani	D Lgs 152 03/04/2006	n°	n.p.	n.p.	n.p.	n.p.	n.p.	0,5	n.p.	n.p.	n.p.	n.p.	n.p.	0,5	assenti	0,5	279.967.500	139.984	0,001
Solidi Sospesi Totali	APAT CNR IRSA 2090 B	mg/l	2,5	15,6	65,0	10,4	6,0	20,4	2,5	6,4	36,0	270,0	47,0	6,0	80	40,66	279.967.500	11.380.679	0,04
B.O.D. 5	APHA SM 5210D	mg/l	2,5	2,5	2,5	2,5	2,5	2,5	2,5	2,5	2,5	2,5	2,5	2,5	40	2,71	279.967.500	758.245	0,003
C.O.D.	APAT IRSA 5130	mg/l	10,0	10,0	10,0	10,0	10,0	10,0	10,0	10,0	10,0	10,0	10,0	10,0	160	10,0	279.967.500	2.799.675	0,010
Ione Cloruro (Cl)	APHA SM	mg/l	n.p.	n.p.	n.p.	n.p.	n.p.	25,9	n.p.	n.p.	n.p.	n.p.	n.p.	25,1	1200	25,5	279.967.500	7.139.171	0,026
Ione Fluoruro (F)	APHA SM	mg/l	n.p.	n.p.	n.p.	n.p.	n.p.	0,050	n.p.	n.p.	n.p.	n.p.	n.p.	0,150	10	0,10	279.967.500	27.997	0,000
Azoto nitroso (N)	APAT CNR IRSA 4050	mg/l	n.p.	n.p.	n.p.	n.p.	n.p.	0,050	n.p.	n.p.	n.p.	n.p.	n.p.	0,025	0,6	0,038	279.967.500	10.499	0,000
Azoto nitrico (N)	APHA SM	mg/l	n.p.	n.p.	n.p.	n.p.	n.p.	2,20	n.p.	n.p.	n.p.	n.p.	n.p.	2,85	20	2,53	279.967.500	706.918	0,003
Ione Solfato (SO ₄)	APHA SM	mg/l	n.p.	n.p.	n.p.	n.p.	n.p.	43,7	n.p.	n.p.	n.p.	n.p.	n.p.	43,0	1000	43,4	279.967.500	12.136.591	0,043
Fosforo totale (P)	APAT CNR IRSA 4110A2	mg/l	n.p.	n.p.	n.p.	n.p.	n.p.	0,250	n.p.	n.p.	n.p.	n.p.	n.p.	0,250	10	0,24	279.967.500	69.992	0,000
Azoto amm. (NH ₄)	APAT CNR IRSA 4030A2	mg/l	n.p.	n.p.	n.p.	n.p.	n.p.	0,25	n.p.	n.p.	n.p.	n.p.	n.p.	0,25	15	0,23	279.967.500	69.992	0,000
Tensioattivi Totali	MP 616 rev1 2009	mg/l	n.p.	n.p.	n.p.	n.p.	n.p.	0,38	n.p.	n.p.	n.p.	n.p.	n.p.	0,43	2	0,41	279.967.500	113.387	0,000
Oli minerali (Idroc. Tot.)	MP 190 Rev0 2009	mg/l	2,5	2,5	32,5	2,5	2,5	2,5	2,5	2,5	2,5	2,5	2,5	2,5	5000	5,0	279.967.500	1.400	0,000
Ferro Totale	EPA 3015A	mg/l	n.p.	n.p.	n.p.	n.p.	n.p.	0,373	n.p.	n.p.	n.p.	n.p.	n.p.	0,258	2	0,3	279.967.500	88.330	0,000
Nichel	EPA 3015A	mg/l	n.p.	n.p.	n.p.	n.p.	n.p.	0,050	n.p.	n.p.	n.p.	n.p.	n.p.	0,050	2	0,05	279.967.500	13.998	0,000
Vanadio	EPA 3015A	mg/l	n.p.	n.p.	n.p.	n.p.	n.p.	0,0005	n.p.	n.p.	n.p.	n.p.	n.p.	0,0050	1	0,0	279.967.500	770	0,000
Arsenico	EPA 3015A	mg/l	n.p.	n.p.	n.p.	n.p.	n.p.	0,0100	n.p.	n.p.	n.p.	n.p.	n.p.	0,0100	0,5	0,01	279.967.500	2.800	0,000
Berillio	EPA 3015A	mg/l	n.p.	n.p.	n.p.	n.p.	n.p.	0,0005	n.p.	n.p.	n.p.	n.p.	n.p.	0,0005	1	0,0005	279.967.500	140	0,000
Cromo Totale	EPA 3015A	mg/l	n.p.	n.p.	n.p.	n.p.	n.p.	0,05	n.p.	n.p.	n.p.	n.p.	n.p.	0,05	2	0,1	279.967.500	13.998	0,000
Cadmio	EPA 3015A	mg/l	n.p.	n.p.	n.p.	n.p.	n.p.	0,00100	n.p.	n.p.	n.p.	n.p.	n.p.	0,00100	0,02	0,001	279.967.500	280	0,000
Piombo	EPA 3015A	mg/l	n.p.	n.p.	n.p.	n.p.	n.p.	0,0100	n.p.	n.p.	n.p.	n.p.	n.p.	0,0100	0,2	0,01	279.967.500	2.800	0,000
Rame	EPA 3015A	mg/l	n.p.	n.p.	n.p.	n.p.	n.p.	0,0050	n.p.	n.p.	n.p.	n.p.	n.p.	0,0050	0,1	0,005	279.967.500	1.400	0,000



Centrale Termoelettrica Sermide

RAPPORTO ANNUALE AIA (exDSA-DEC-2009-0001914 del 28/12/2009)

SISTEMA DI GESTIONE
SICUREZZA e AMBIENTE

ANNO 2012

Zinco	EPA 3015A	mg/l	n.p.	n.p.	n.p.	n.p.	n.p.	n.p.	n.p.	n.p.	n.p.	n.p.	n.p.	n.p.	n.p.	n.p.	n.p.	n.p.	n.p.	n.p.	0,250	0,5	0,0250	279.967.500	6.999	0,000		
Mercurio	EPA 3015A	µg/l	n.p.	n.p.	n.p.	n.p.	n.p.	n.p.	n.p.	n.p.	n.p.	n.p.	n.p.	n.p.	n.p.	n.p.	n.p.	n.p.	n.p.	n.p.	n.p.	0,25	5,000	0,250	279.967.500	69.992	0,000	
Cloro libero	APAT CNR IRSA 4080	mg/l	n.p.	n.p.	n.p.	n.p.	n.p.	n.p.	n.p.	n.p.	n.p.	n.p.	n.p.	n.p.	n.p.	n.p.	n.p.	n.p.	n.p.	n.p.	n.p.	0,025	0,2	0,025	279.967.500	6.999	0,000	
Solfitti (SO ₃ ²⁻)	APAT CNR IRSA 4150A	mg/l	n.p.	n.p.	n.p.	n.p.	n.p.	n.p.	n.p.	n.p.	n.p.	n.p.	n.p.	n.p.	n.p.	n.p.	n.p.	n.p.	n.p.	n.p.	n.p.	0,44	1	0,38	279.967.500	106.388	0,000	
Solfuri (S)	APAT CNR IRSA 4160A	mg/l	n.p.	n.p.	n.p.	n.p.	n.p.	n.p.	n.p.	n.p.	n.p.	n.p.	n.p.	n.p.	n.p.	n.p.	n.p.	n.p.	n.p.	n.p.	n.p.	0,10	1	0,10	279.967.500	27.997	0,000	
Oil e grassi	APAT CNR IRSA 5160A1	mg/l	n.p.	n.p.	n.p.	n.p.	n.p.	n.p.	n.p.	n.p.	n.p.	n.p.	n.p.	n.p.	n.p.	n.p.	n.p.	n.p.	n.p.	n.p.	n.p.	2,5	20	2,5	279.967.500	699.919	0,003	
Bario (Ba)	EPA 3015A	mg/l	n.p.	n.p.	n.p.	n.p.	n.p.	n.p.	n.p.	n.p.	n.p.	n.p.	n.p.	n.p.	n.p.	n.p.	n.p.	n.p.	n.p.	n.p.	n.p.	0,0500	20	0,1	279.967.500	13.998	0,000	
Boro (B)	EPA 3015A	mg/l	n.p.	n.p.	n.p.	n.p.	n.p.	n.p.	n.p.	n.p.	n.p.	n.p.	n.p.	n.p.	n.p.	n.p.	n.p.	n.p.	n.p.	n.p.	n.p.	0,200	2	0,200	279.967.500	55.994	0,000	
Cromo VI	APAT CNR IRSA 3150C	mg/l	n.p.	n.p.	n.p.	n.p.	n.p.	n.p.	n.p.	n.p.	n.p.	n.p.	n.p.	n.p.	n.p.	n.p.	n.p.	n.p.	n.p.	n.p.	n.p.	0,0250	0,2	0,025	279.967.500	6.999	0,000	
Manganese (Mn)	EPA 3015A	mg/l	n.p.	n.p.	n.p.	n.p.	n.p.	n.p.	n.p.	n.p.	n.p.	n.p.	n.p.	n.p.	n.p.	n.p.	n.p.	n.p.	n.p.	n.p.	n.p.	0,050	2	0,05	279.967.500	13.998	0,000	
Selenio (Se)	EPA 3015A	mg/l	n.p.	n.p.	n.p.	n.p.	n.p.	n.p.	n.p.	n.p.	n.p.	n.p.	n.p.	n.p.	n.p.	n.p.	n.p.	n.p.	n.p.	n.p.	n.p.	0,0013	0,03	0,00125	279.967.500	350	0,000	
Stagno (Sn)	EPA 3015A	mg/l	n.p.	n.p.	n.p.	n.p.	n.p.	n.p.	n.p.	n.p.	n.p.	n.p.	n.p.	n.p.	n.p.	n.p.	n.p.	n.p.	n.p.	n.p.	n.p.	0,05	10	0,05	279.967.500	13.998	0,000	
Cianuri totali	APAT CNR IRSA 4070	mg/l	n.p.	n.p.	n.p.	n.p.	n.p.	n.p.	n.p.	n.p.	n.p.	n.p.	n.p.	n.p.	n.p.	n.p.	n.p.	n.p.	n.p.	n.p.	n.p.	0,005	0,5	0,005	279.967.500	1.400	0,000	
Fenoli	APAT CNR IRSA 5070	mg/l	n.p.	n.p.	n.p.	n.p.	n.p.	n.p.	n.p.	n.p.	n.p.	n.p.	n.p.	n.p.	n.p.	n.p.	n.p.	n.p.	n.p.	n.p.	n.p.	0,0050	0,5	0,005	279.967.500	1.400	0,000	
Aldeidi	APAT CNR IRSA 5010	mg/l	n.p.	n.p.	n.p.	n.p.	n.p.	n.p.	n.p.	n.p.	n.p.	n.p.	n.p.	n.p.	n.p.	n.p.	n.p.	n.p.	n.p.	n.p.	n.p.	0,025	1	0,025	279.967.500	6.999	0,000	
Escherichia Coli	APAT CNR IRSA 7030	UFC/100ml	n.p.	n.p.	n.p.	n.p.	n.p.	n.p.	n.p.	n.p.	n.p.	n.p.	n.p.	n.p.	n.p.	n.p.	n.p.	n.p.	n.p.	n.p.	n.p.	33	0	5000	17	279.967.500	4.619.464	0,017
Saggio tossicit�	APAT CNR IRSA 8020	mg/l	n.p.	n.p.	n.p.	n.p.	n.p.	n.p.	n.p.	n.p.	n.p.	n.p.	n.p.	n.p.	n.p.	n.p.	n.p.	n.p.	n.p.	n.p.	n.p.	0	50	20	279.967.500	5.599.350	0,020	
Solv. Org. Arom.	EPA 5021A	mg/l	n.p.	n.p.	n.p.	n.p.	n.p.	n.p.	n.p.	n.p.	n.p.	n.p.	n.p.	n.p.	n.p.	n.p.	n.p.	n.p.	n.p.	n.p.	n.p.	0,0025	0,2	0,0025	279.967.500	700	0,000	
Solv. Org. Azotati	EPA 8270D	mg/l	n.p.	n.p.	n.p.	n.p.	n.p.	n.p.	n.p.	n.p.	n.p.	n.p.	n.p.	n.p.	n.p.	n.p.	n.p.	n.p.	n.p.	n.p.	n.p.	0,0025	0,1	0,0138	279.967.500	3.850	0,000	
Solv. Org. Clorur.	EPA 5021A	mg/l	n.p.	n.p.	n.p.	n.p.	n.p.	n.p.	n.p.	n.p.	n.p.	n.p.	n.p.	n.p.	n.p.	n.p.	n.p.	n.p.	n.p.	n.p.	n.p.	0,005	1	0,005	279.967.500	1.400	0,000	
Pesticidi fosforati	APAT CNR IRSA 5060	mg/l	n.p.	n.p.	n.p.	n.p.	n.p.	n.p.	n.p.	n.p.	n.p.	n.p.	n.p.	n.p.	n.p.	n.p.	n.p.	n.p.	n.p.	n.p.	n.p.	0,005	0,1	0,005	279.967.500	1.400	0,000	
Aldrin	APAT CNR IRSA 5060	µg/l	n.p.	n.p.	n.p.	n.p.	n.p.	n.p.	n.p.	n.p.	n.p.	n.p.	n.p.	n.p.	n.p.	n.p.	n.p.	n.p.	n.p.	n.p.	n.p.	0,5	10	0,5	279.967.500	140	0,000	
Dieldrin	APAT CNR IRSA 5060	µg/l	n.p.	n.p.	n.p.	n.p.	n.p.	n.p.	n.p.	n.p.	n.p.	n.p.	n.p.	n.p.	n.p.	n.p.	n.p.	n.p.	n.p.	n.p.	n.p.	0,5	10	0,5	279.967.500	140	0,000	
Endrin	APAT CNR IRSA 5060	µg/l	n.p.	n.p.	n.p.	n.p.	n.p.	n.p.	n.p.	n.p.	n.p.	n.p.	n.p.	n.p.	n.p.	n.p.	n.p.	n.p.	n.p.	n.p.	n.p.	0,5	2	0,5	279.967.500	140	0,000	
Isodrin	APAT CNR IRSA 5060	µg/l	n.p.	n.p.	n.p.	n.p.	n.p.	n.p.	n.p.	n.p.	n.p.	n.p.	n.p.	n.p.	n.p.	n.p.	n.p.	n.p.	n.p.	n.p.	n.p.	0,5	2	0,5	279.967.500	140	0,000	
Pesticidi totali (-fosforati)	MP 622 Rev0 2008	mg/l	n.p.	n.p.	n.p.	n.p.	n.p.	n.p.	n.p.	n.p.	n.p.	n.p.	n.p.	n.p.	n.p.	n.p.	n.p.	n.p.	n.p.	n.p.	n.p.	0,005	0,05	0,005	279.967.500	1.400	0,000	

Nota1: i valori evidenziati in blu risultano inferiori alla precisione strumentale, pertanto, come riportato nelle linee guida EPRT   stato riportato il 50% del valore della precisione

Nota2: il flusso di massa dei parametri specificati nell'AIA   stato calcolato dal prodotto della concentrazione media dei valori mensili per il totale annuo dell'acqua scaricata

Nota3: i valore dei solidi sospesi totali del mese di ottobre (270 mg/l)   risultato > del limite (80 mg/l) ma la concentrazione in ingresso era 680 mg/l



Centrale Termoelettrica Sermide

RAPPORTO ANNUALE AIA
(ex DSA-DEC-2009-0001914 del 28/12/2009)

SISTEMA DI GESTIONE
SICUREZZA e AMBIENTE

ANNO 2012

6. EMISSIONI PER L'INTERO IMPIANTO: RIFIUTI

RIFIUTI NON PERICOLOSI AVVIATI A RECUPERO	CER	OPERAZIONE	tonnellate
Fanghi prodotti dal trattamento in loco degli effluenti, diversi da quelli di cui alla voce 06 05 02	060503	R13	250,160
Imballaggi in legno	150103	R13	2,820
Apparecchiature fuori uso, diverse da quelle di cui alle voci 160209 e 160213	160214	R13	0,040
Componenti rimossi da apparecchiature fuori uso, diversi da quelli di cui alla voce 16 02 15	160216	R13	0,340
Rivestimenti e materiali refrattari provenienti da lavorazioni non metallurgiche diversi da quelli di cui alla voce 161105	161106	R13	5,940
Ferro e acciaio	170405	R13	61,670
Cavi, diversi da quelli di cui alla voce 170410	170411	R13	0,300
Carta e cartone	200101	R13	4,300
Rifiuti biodegradabili	200201	R13	10,000
RIFIUTI NON PERICOLOSI INVIATI A SMALTIMENTO	CER	OPERAZIONE	tonnellate
Toner per stampa esauriti diversi da quelli di cui alla voce 080317	080318	D15	0,180
Imballaggi in materiali misti	150106	D15	9,680
Absorbenti, materiali filtranti, stracci e indumenti protettivi, diversi da quelli di cui alla voce 15 02 02	150203	D15	11,040
Sostanze chimiche di scarto diverse da quelle di cui alle voci 160506, 160507 e 160508	160509	D15	0,200
Rifiuti misti dell'attività di costruzione e demolizione, diversi da quelli di cui alla voci 17 09 01, 17 09 02 e 17 09 03	170904	D15	211,840
Carbone attivo esaurito	190904	D15	13,440
TOTALE RIFIUTI NON PERICOLOSI AVVIATI AL RECUPERO		tonnellate	335,570
TOTALE RIFIUTI NON PERICOLOSI AVVIATI AL RECUPERO		%	58
TOTALE RIFIUTI NON PERICOLOSI INVIATI A SMALTIMENTO		tonnellate	246,380
TOTALE RIFIUTI NON PERICOLOSI		tonnellate	581,950
TOTALE ENERGIA NETTA PRODOTTA		MWh	2.057.001,520
TOTALE CONSUMO DI GAS NATURALE		Sm3	412.174.794
INDICE DI PRESTAZIONE 1 (totale rifiuti pericolosi / totale energia netta prodotta)		kg/MWh	0,283
INDICE DI PRESTAZIONE 2 (totale rifiuti prodotti / totale consumo di Gas Naturale)		kg/kSm3	1,412



Centrale Termoelettrica Sermide

RAPPORTO ANNUALE AIA
(exDSA-DEC-2009-0001914 del 28/12/2009)

SISTEMA DI GESTIONE
SICUREZZA e AMBIENTE

ANNO 2012

RIFIUTI PERICOLOSI AVVIATI AL RECUPERO	CER	OPERAZIONE	tonnellate
Oli sintetici per circuiti idraulici	130111	R13	1,840
Scarti di olio minerale per motori ingranaggi e lubrificazione non clorurati	130205	R13	1,280
Apparecchiature fuori uso, contenenti componenti pericolosi diversi da quelli di cui alle voci 160209 e 160212	160213	R13	0,160
Batterie al piombo	160601	R13	3,070

RIFIUTI PERICOLOSI INVIATI A SMALTIMENTO	CER	OPERAZIONE	tonnellate
Rifiuti contenenti mercurio	060404	D15	0,100
Absorbenti, materiali filtranti, stracci e indumenti protettivi contaminati da sostanze pericolose	150202	D15	1,680
Sostanze chimiche inorganiche di scarto costituite da sostanze pericolose	160507	D15	1,133
Rifiuti contenenti oli	160708	D15	0,970
Altri materiali isolanti contenenti o costituiti da sostanze pericolose	170603	D15	8,680

TOTALE RIFIUTI PERICOLOSI AVVIATI AL RECUPERO	t	6,350
TOTALE RIFIUTI PERICOLOSI AVVIATI AL RECUPERO	%	34
TOTALE RIFIUTI PERICOLOSI INVIATI A SMALTIMENTO	t	12,563
TOTALE RIFIUTI PERICOLOSI	t	18,913
TOTALE ENERGIA NETTA PRODOTTA	GWh	2.057.001,520
TOTALE CONSUMO DI GAS NATURALE	Sm3	412.174.794
INDICE DI PRESTAZIONE 1 (totale rifiuti pericolosi / totale energia netta prodotta)	kg/MWh	0,0092
INDICE DI PRESTAZIONE 2 (totale rifiuti prodotti / totale consumo di Gas Naturale)	kg/kSm3	0,0459



Centrale Termoelettrica Serride

RAPPORTO ANNUALE AIA
(exDSA-DEC-2009-0001914 del 28/12/2009)

SISTEMA DI GESTIONE
SICUREZZA e AMBIENTE

ANNO 2012

7. EMISSIONI PER L'INTERO IMPIANTO: RUMORE

Nel corso dell'anno 2011 non è stato necessario svolgere campagne di misura del rumore ambientale. Gli ultimi rilievi come previsto negli accordi sono stati effettuati nel corso del febbraio 2012 ed i risultati saranno comunicati appena disponibili ed in seguito inseriti nella prossima Comunicazione annuale 2013.

8. CONTROLLO DEL CORPO IDRICO RECEITTORE

Nel corso dell'anno 2011 non è nata la necessità di effettuare rilevamenti degli incrementi termici del fiume Po in quanto la portata è rimasta sempre sopra la soglia di 350 m³/s

9. CONSUMI SPECIFICI

PARAMETRO	DETTAGLIO	U.M.	VALORI
ENERGIA	Lorda prodotta	MWh	2.057.001,520
	Lorda assorbita	MWh	67.660,451
	Indicatore (energia lorda assorbita/prodotta)	kWh/MWh	33
	Netta assorbita	MWh	1.989.341,069
	Prelevata per raffreddamento	m3	279.967.500
ACQUA	Indicatore (portata/energia lorda)	m3/MWh	136
	Prelevata per raffreddamento	m3	271.088
	Indicatore (portata/energia lorda)	m3/MWh	0,132
COMBUSTIBILI	Gas Naturale	Sm3	412.174.794
	Indicatore (consumo/energia lorda)	Sm3/MWh	200
	Gasolio	kg	404.286
	Indicatore (consumo/energia lorda)	kg/MWh	0,197

10. UNITA' DI RAFFREDDAMENTO
Portata delle pompe AC nelle varie condizioni

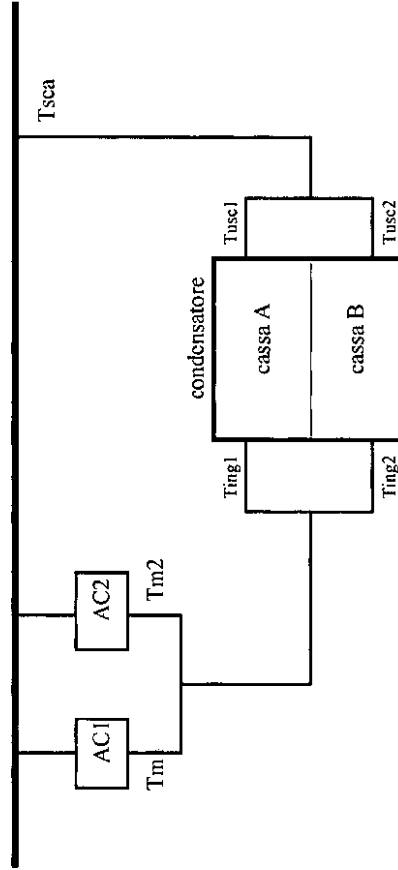
La misura della portata delle pompe acqua condensatrice (AC) è stata determinata in occasione dei collaudi effettuati sulle pompe dei gruppi 1 e 4.

$Q_{ac} = 12,5 \text{ m}^3/\text{s}$ in caso di funzionamento di 2 pompe su 2 casse;

$Q_{ac} = 8,3 \text{ m}^3/\text{s}$ in caso di funzionamento di 1 pompa su 2 casse.

Misure di temperatura sul circuito:

Le misure di temperatura a disposizione del personale di esercizio in turno sono le seguenti:

Fiume PO

CALORIE CEDUTE AL FIUME

MESE	U.M.	TOTALE
Gennaio	Gj	843.696
Febbraio	Gj	744.129
Marzo	Gj	579.323
Aprile	Gj	464.454
Maggio	Gj	428.581
Giugno	Gj	337.898
Luglio	Gj	500.999
Agosto	Gj	380.377
Settembre	Gj	1.158.168
Ottobre	Gj	125.507
Novembre	Gj	701.517
Dicembre	Gj	123.113
TOTALE	Gj	6.387.762

Per il calcolo delle calorie cedute al fiume per ogni pompa AC viene utilizzato il seguente algoritmo:

$$Calore(Gj) = \sum_{i=1}^{8760} Q_{ac} \cdot \left(tsca - \frac{tm1 + tm2}{2} \right) \cdot 3600 \cdot 4186 \cdot \frac{l}{1000000000}$$

Dove T_{m1} , T_{m2} e T_{sca} sono tre misure di alta precisione.



Centrale Termoelettrica Serride

RAPPORTO ANNUALE AIA
(exDSA-DEC-2009-0001914 del 28/12/2009)

SISTEMA DI GESTIONE
SICUREZZA e AMBIENTE

ANNO 2012

11. TRANSITORI, MALFUNZIONAMENTI, EVENTI INCIDENTALI

SEZIONE TURBOGAS 3E - elenco inattività

N.	Stato impianto	Inizio fase		Fine fase		Durata Minuti	Q fumi Nm3	Consumo GN Sm3	NOx		CO	
		gg/mm hh mm	gg/mm hh mm	gg/mm hh mm	gg/mm hh mm				mg/Nm3	kg	mg/Nm3	kg
1	31	20/03 h 21 m 28	21/02 h 02 m 02	274	4.834.326	98.308	113,2	562	3.196,2	15.800		
2	32	26/02 h 00 m 01	26/02 h 00 m 18	17	249.412	4.630	86,6	23	3.727,7	948		
3	31	13/03 h 22 m 57	14/03 h 03 m 57	300	5.289.735	108.978	109,7	594	3.250,5	17.652		
4	32	17/03 h 00 m 04	17/03 h 00 m 29	25	358.428	9.070	97,2	37	1.347,5	372		
5	31	27/03 h 22 m 05	28/03 h 03 m 02	297	5.601.712	0	115,9	667	4.758,4	27.320		
6	32	29/03 h 23 m 03	29/03 h 23 m 19	16	210.491	5.264	80,3	17	1.630,0	213		
7	31	18/04 h 00 m 30	18/04 h 05 m 03	273	4.758.106	100.102	123,0	601	3.512,8	17.084		
8	32	19/04 h 23 m 04	19/04 h 23 m 21	17	226.438	5.826	88,4	21	1.596,7	234		
9	31	12/07 h 04 m 13	12/07 h 08 m 57	284	5.017.507	104.994	107,2	553	3.856,0	20.006		
10	32	12/07 h 23 m 09	12/07 h 23 m 24	15	166.957	4.671	79,4	14	1.765,2	178		
11	31	13/07 h 09 m 43	13/07 h 10 m 48	65	955.404	21.949	84,6	86	2.050,4	2.028		
12	31	14/07 h 06 m 28	14/07 h 07 m 22	54	785.763	18.859	88,7	75	1.903,9	1.534		
13	32	14/07 h 21 m 03	14/07 h 21 m 22	19	259.408	6.293	101,9	28	1.436,5	242		
14	31	24/08 h 10 m 19	24/08 h 15 m 10	291	4.817.246	115.427	133,0	652	2.182,6	11.815		
15	31	29/08 h 01 m 28	29/08 h 03 m 01	93	1.432.708	31.655	114,4	175	1.522,8	2.120		
16	32	30/08 h 23 m 05	30/08 h 23 m 18	13	159.015	4.166	65,4	10	1.903,6	178		
17	31	31/08 h 01 m 24	31/08 h 02 m 24	60	884.541	25.295	64,3	62	1.483,2	1.287		
18	31	05/09 h 01 m 30	05/09 h 03 m 25	115	1.856.258	41.770	114,9	224	1.386,4	2.492		
19	31	08/09 h 01 m 07	08/09 h 01 m 40	33	467.493	10.298	86,8	47	2.148,2	1.029		
20	32	09/09 h 23 m 15	09/09 h 23 m 35	20	260.949	6.974	70,7	19	1.737,7	305		
21	31	10/09 h 13 m 45	10/09 h 14 m 53	68	976.884	25.390	106,0	113	1.455,0	1.359		
22	32	10/09 h 23 m 06	10/09 h 23 m 26	20	266.902	7.211	74,8	21	1.566,1	266		



Centrale Termoelettrica Sermede

RAPPORTO ANNUALE AIA
(exDSA-DEC-2009-0001914 del 28/12/2009)

SISTEMA DI GESTIONE
SICUREZZA e AMBIENTE

ANNO 2012

23	31	11/09 h 10 m 30	11/09 h 11 m 23	53	761.135	18.050	84,5	71	1.947,2	1.486
24	32	11/09 h 11 m 27	11/09 h 11 m 42	15	251.552	9.574	22,2	6	7,0	2
25	32	16/09 h 23 m 03	16/09 h 23 m 44	41	602.184	16.041	117,0	73	1.227,2	594
26	31	19/09 h 01 m 29	19/09 h 03 m 10	101	1.530.889	35.763	104,1	168	1.428,9	2.126
27	32	21/09 h 23 m 05	21/09 h 23 m 19	14	174.267	4.315	81,3	15	1.837,2	197
28	31	22/09 h 03 m 48	22/09 h 04 m 37	49	709.893	17.269	95,7	76	1.923,3	1.389
29	32	22/09 h 23 m 06	22/09 h 23 m 22	16	206.681	5.306	77,8	17	1.702,8	216
30	31	27/09 h 03 m 29	27/09 h 04 m 57	88	1.363.762	31.056	116,5	170	1.615,8	2.165
31	32	27/09 h 21 m 04	27/09 h 21 m 25	21	292.375	8.255	69,0	20	1.292,6	236
32	31	28/09 h 04 m 12	28/09 h 04 m 57	45	662.749	14.239	92,9	69	2.894,7	2.009
33	32	28/09 h 21 m 05	28/09 h 21 m 19	14	182.578	4.542	79,1	15	1.796,3	221
34	31	29/09 h 04 m 14	29/09 h 05 m 07	53	774.115	18.761	99,7	86	1.945,0	1.490
35	31	01/11 h 22 m 58	01/11 h 23 m 20	22	213.859	3.628	47,1	13	3.047,9	720
36	31	01/11 h 23 m 49	02/11 h 02 m 33	164	2.831.644	57.969	118,9	347	4.189,3	12.156
37	32	02/11 h 05 m 55	02/11 h 06 m 31	36	618.681	23.404	23,1	14	7,8	5
38	32	02/11 h 06 m 34	02/11 h 06 m 49	15	272.453	10.447	22,9	6	4,1	1
39	32	02/11 h 09 m 19	02/11 h 09 m 23	4	104.248	4.270	19,8	2	2,0	0
40	32	02/11 h 09 m 34	02/11 h 09 m 37	3	84.022	3.440	19,7	2	2,0	0
41	32	02/11 h 22 m 05	02/11 h 22 m 20	15	192.517	4.828	80,9	16	1.895,3	229
42	31	03/11 h 04 m 18	03/11 h 05 m 03	45	674.450	15.612	96,1	72	2.133,6	1.456
43	32	03/11 h 22 m 15	03/11 h 22 m 30	15	198.463	5.040	73,5	15	1.765,7	227
44	31	04/11 h 04 m 18	04/11 h 05 m 04	46	685.282	14.134	92,8	71	3.166,2	2.296
45	32	04/11 h 22 m 05	04/11 h 22 m 22	17	226.112	5.912	72,9	17	1.717,2	245
46	31	07/11 h 05 m 01	07/11 h 06 m 04	63	962.791	20.293	94,1	100	2.502,6	2.447
47	32	07/11 h 21 m 20	07/11 h 21 m 34	14	178.564	4.304	77,0	14	2.037,6	236
48	31	08/11 h 05 m 50	08/11 h 06 m 31	41	596.012	13.489	88,2	60	2.520,7	1.541
49	32	08/11 h 21 m 04	08/11 h 21 m 20	16	224.317	5.348	82,7	19	1.889,6	320
50	31	09/11 h 05 m 03	09/11 h 06 m 04	61	930.143	19.480	97,3	98	3.560,3	3.474



Centrale Termoelettrica Serride

RAPPORTO ANNUALE AIA
(exDSA-DEC-2009-0001914 del 28/12/2009)

SISTEMA DI GESTIONE
SICUREZZA e AMBIENTE

ANNO 2012

51	31	10/11 h 03 m 39	10/11 h 04 m 26	47	699.754	16.049	97,1	76	2.358,6	1.683
52	32	10/11 h 06 m 01	10/11 h 06 m 04	3	66.454	2.404	24,9	2	39,8	3
53	32	10/11 h 21 m 04	10/11 h 21 m 15	11	136.457	2.901	79,8	12	2.483,3	257
54	31	11/11 h 05 m 30	11/11 h 06 m 15	45	667.230	15.673	97,7	73	2.261,6	1.522
55	32	11/11 h 20 m 58	11/11 h 21 m 12	14	185.740	4.143	87,4	17	2.047,4	254
56	31	21/11 h 01 m 13	21/11 h 04 m 51	218	4.156.190	0	125,0	538	4.765,3	20.462
57	32	21/11 h 22 m 07	21/11 h 22 m 24	17	228.308	6.208	71,2	16	1.635,4	223
58	31	22/11 h 05 m 28	22/11 h 06 m 07	39	570.785	12.574	94,8	61	2.809,5	1.660
59	32	22/11 h 06 m 08	22/11 h 06 m 21	13	232.197	8.312	47,2	11	50,2	12
60	32	25/11 h 22 m 09	25/11 h 22 m 24	15	202.638	3.742	88,5	19	4.078,4	838
T	n.a.	n.a.	n.a.	3.878	63.487.174	1.223.907	84,4	7.075	2.033,6	188.858

31 = fase di avviamento

32 = fase di arresto



Centrale Termoelettrica Sermide

RAPPORTO ANNUALE AIA
(exDSA-DEC-2009-0001914 del 28/12/2009)

SISTEMA DI GESTIONE
SICUREZZA e AMBIENTE

ANNO 2012

SEZIONE TURBOGAS 4G – elenco inattività

N.	Stato Impianto	Inizio fase		Fine fase		Tempo Minuti	Q fumi Nm3	Consumo GAS		Nox		CO	
		gg/mm hh mm	gg/mm hh mm	gg/mm hh mm	gg/mm hh mm			Sm3	mg/Nm3	mg/Nm3	kg	mg/Nm3	kg
1	31	03/01 h 01 m 28	03/01 h 03 m 17	03/01 h 03 m 21	109	1.920.350	40.590	111,2	226	1.825,3	3.480		
2	32	03/01 h 03 m 18	03/01 h 03 m 21	03/01 h 03 m 21	3	72.492	2.374	80,3	6	84,4	6		
3	32	04/01 h 22 m 02	04/01 h 22 m 12	04/01 h 22 m 12	10	141.223	2.715	80,9	12	2.238,8	251		
4	31	05/01 h 06 m 33	05/01 h 07 m 35	05/01 h 07 m 35	62	1.046.475	21.894	110,7	127	2.360,1	2.535		
5	32	07/01 h 19 m 52	07/01 h 20 m 07	07/01 h 20 m 07	15	225.606	4.567	92,1	23	2.033,8	357		
6	31	08/01 h 07 m 43	08/01 h 08 m 36	08/01 h 08 m 36	53	874.530	18.483	93,8	93	2.324,3	2.109		
7	32	09/01 h 00 m 06	09/01 h 00 m 19	09/01 h 00 m 19	13	186.307	4.015	75,6	15	2.016,0	270		
8	31	10/01 h 02 m 30	10/01 h 04 m 02	10/01 h 04 m 02	92	1.579.581	31.444	102,1	173	1.847,8	2.901		
9	32	11/01 h 20 m 56	11/01 h 21 m 12	11/01 h 21 m 12	16	231.738	4.906	77,8	20	1.892,7	316		
10	31	12/01 h 06 m 43	12/01 h 07 m 32	12/01 h 07 m 32	49	790.264	16.717	90,9	81	2.293,2	1.879		
11	32	13/01 h 22 m 50	13/01 h 23 m 05	13/01 h 23 m 05	15	230.421	4.870	81,8	20	1.794,4	309		
12	31	14/01 h 07 m 05	14/01 h 07 m 53	14/01 h 07 m 53	48	782.833	16.579	93,1	83	2.158,4	1.741		
13	32	16/01 h 21 m 49	16/01 h 22 m 03	16/01 h 22 m 03	14	219.088	4.592	81,7	19	1.864,2	316		
14	31	17/01 h 06 m 43	17/01 h 07 m 35	17/01 h 07 m 35	52	855.579	18.198	91,1	88	2.388,8	2.139		
15	32	17/01 h 22 m 03	17/01 h 22 m 17	17/01 h 22 m 17	14	211.062	4.285	84,3	19	2.117,1	358		
16	31	18/01 h 06 m 18	18/01 h 07 m 06	18/01 h 07 m 06	48	780.522	16.722	90,8	81	2.267,1	1.830		
17	32	20/01 h 21 m 05	20/01 h 21 m 20	20/01 h 21 m 20	15	221.216	4.759	76,6	18	1.958,4	321		
18	31	21/01 h 05 m 46	21/01 h 06 m 36	21/01 h 06 m 36	50	817.110	17.341	93,7	86	2.364,4	2.001		
19	32	24/01 h 00 m 37	24/01 h 00 m 52	24/01 h 00 m 52	15	225.145	5.021	77,7	19	1.710,4	267		
20	31	24/01 h 08 m 33	24/01 h 09 m 14	24/01 h 09 m 14	41	655.060	13.507	86,4	66	2.476,5	1.746		
21	32	25/01 h 21 m 06	25/01 h 21 m 19	25/01 h 21 m 19	13	184.743	4.054	73,0	14	1.856,4	233		
22	31	26/01 h 06 m 24	26/01 h 07 m 19	26/01 h 07 m 19	55	910.667	19.610	91,0	92	2.292,8	2.177		
23	32	26/01 h 22 m 06	26/01 h 22 m 19	26/01 h 22 m 19	13	182.849	3.705	77,1	15	1.963,2	250		
24	31	27/01 h 06 m 43	27/01 h 07 m 36	27/01 h 07 m 36	53	866.415	18.126	91,5	89	2.315,9	2.088		
25	32	27/01 h 20 m 44	27/01 h 20 m 58	27/01 h 20 m 58	14	206.747	4.365	80,4	18	1.769,6	261		



Centrale Termoelettrica Serride

RAPPORTO ANNUALE AIA
(exDSA-DEC-2009-0001914 del 28/12/2009)

SISTEMA DI GESTIONE
SICUREZZA e AMBIENTE

ANNO 2012

26	31	28/01 h 06 m 43	28/01 h 07 m 31	48	775.385	16.276	93,8	83	2.017,9	1.598
27	32	29/01 h 22 m 03	29/01 h 22 m 14	11	146.632	2.881	70,3	11	2.104,6	218
28	31	30/01 h 07 m 32	30/01 h 08 m 23	51	830.208	17.123	98,2	91	2.301,3	1.977
29	32	31/01 h 22 m 04	31/01 h 22 m 17	13	191.504	4.097	76,9	16	1.835,5	248
30	31	01/02 h 06 m 44	01/02 h 07 m 36	52	848.803	18.260	95,2	90	2.336,5	2.051
31	32	01/02 h 20 m 58	01/02 h 21 m 12	14	204.552	4.387	72,8	16	1.896,3	275
32	31	02/02 h 06 m 43	02/02 h 07 m 31	48	786.374	16.120	94,6	88	2.152,3	1.762
33	32	02/02 h 22 m 01	02/02 h 22 m 14	13	197.208	4.249	79,9	17	1.691,5	234
34	31	03/02 h 06 m 26	03/02 h 07 m 22	56	936.799	19.706	99,8	104	2.118,1	2.034
35	32	03/02 h 22 m 05	03/02 h 22 m 19	14	200.610	4.031	79,4	18	1.912,7	269
36	31	07/02 h 01 m 13	07/02 h 03 m 03	110	1.937.617	37.568	101,9	210	2.286,5	4.474
37	32	07/02 h 21 m 55	07/02 h 22 m 11	16	245.971	5.498	100,7	27	1.524,9	269
38	31	08/02 h 06 m 16	08/02 h 06 m 59	43	685.664	14.411	88,8	70	2.398,2	1.705
39	32	09/02 h 22 m 06	09/02 h 22 m 19	13	180.526	3.922	76,7	15	1.887,3	235
40	31	10/02 h 06 m 43	10/02 h 07 m 30	47	759.646	16.498	89,6	77	2.219,0	1.723
41	32	11/02 h 21 m 58	11/02 h 22 m 13	15	216.474	5.097	71,4	16	1.589,2	223
42	31	12/02 h 06 m 43	12/02 h 07 m 32	49	774.680	16.976	89,4	78	2.290,2	1.817
43	32	12/02 h 12 m 35	12/02 h 12 m 54	19	283.347	6.737	75,0	22	1.734,4	370
44	31	12/02 h 14 m 51	12/02 h 15 m 44	53	845.165	18.008	90,1	86	2.207,7	1.944
45	32	13/02 h 00 m 07	13/02 h 00 m 23	16	231.998	5.098	75,8	19	1.890,9	333
46	31	14/02 h 01 m 38	14/02 h 03 m 02	84	1.417.292	29.037	94,2	144	1.709,3	2.408
47	32	14/02 h 21 m 04	14/02 h 21 m 18	14	199.633	4.514	73,5	16	1.712,7	231
48	31	15/02 h 05 m 43	15/02 h 06 m 29	46	719.376	15.741	85,1	70	2.064,8	1.522
49	32	16/02 h 22 m 16	16/02 h 22 m 31	15	212.805	4.751	70,7	16	1.773,1	266
50	31	17/02 h 06 m 33	17/02 h 07 m 12	39	572.001	12.404	82,7	56	1.922,7	1.120
51	32	18/02 h 21 m 03	18/02 h 21 m 17	14	189.410	4.249	70,1	14	1.775,9	217
52	31	19/02 h 06 m 33	19/02 h 07 m 28	50	790.418	17.047	88,9	79	2.230,7	1.794
53	32	19/02 h 12 m 01	19/02 h 12 m 16	15	211.488	4.641	74,8	17	1.811,0	272



Centrale Termoelettrica Sermide

RAPPORTO ANNUALE AIA
(ex DSA-DEC-2009-0001914 del 28/12/2009)

SISTEMA DI GESTIONE
SICUREZZA e AMBIENTE

ANNO 2012

54	31	19/02 h 14 m 19	19/02 h 15 m 21	62	996.130	23.062	93,3	101	1.765,3	1.771
55	32	19/02 h 22 m 01	19/02 h 22 m 16	15	210.309	4.625	72,8	17	1.740,0	248
56	31	21/02 h 01 m 48	21/02 h 03 m 02	74	1.219.603	24.373	94,0	124	1.694,0	2.039
57	32	21/02 h 21 m 02	21/02 h 06 m 42	14	204.434	4.329	76,4	17	1.838,8	282
58	31	22/02 h 05 m 53	22/02 h 06 m 42	49	785.846	16.778	91,9	81	2.217,2	1.790
59	32	23/02 h 21 m 01	23/02 h 21 m 16	15	213.717	4.795	76,2	18	1.868,8	289
60	31	24/02 h 05 m 17	24/02 h 06 m 06	49	799.949	17.256	90,5	81	2.288,2	1.902
61	32	24/02 h 21 m 03	24/02 h 21 m 14	11	155.417	3.179	72,3	12	2.237,2	286
62	31	25/02 h 05 m 33	25/02 h 06 m 24	51	821.904	17.401	93,0	86	2.200,4	1.876
63	32	26/02 h 22 m 05	26/02 h 22 m 19	14	195.046	4.165	77,2	17	1.862,3	256
64	31	28/02 h 12 m 45	28/02 h 13 m 35	50	811.981	17.479	87,7	81	2.098,8	1.732
65	32	01/03 h 01 m 06	01/03 h 01 m 20	14	204.254	4.498	73,8	16	1.750,7	252
66	31	03/03 h 11 m 45	03/03 h 12 m 55	70	1.196.602	25.089	90,4	119	2.487,9	3.061
67	32	03/03 h 21 m 34	03/03 h 21 m 48	14	201.319	4.381	74,5	16	1.838,8	260
68	31	04/03 h 09 m 28	04/03 h 10 m 18	50	809.416	17.873	86,1	79	2.237,5	1.869
69	32	05/03 h 00 m 02	05/03 h 00 m 17	15	223.416	5.157	79,7	19	1.626,7	247
70	31	14/03 h 01 m 25	14/03 h 05 m 24	239	4.458.714	86.127	108,1	496	3.241,4	14.775
71	32	14/03 h 22 m 45	14/03 h 22 m 59	14	201.596	4.635	71,0	15	1.672,1	235
72	31	15/03 h 06 m 59	15/03 h 07 m 49	50	770.079	17.487	86,1	75	1.966,1	1.542
73	32	16/03 h 21 m 00	16/03 h 21 m 16	16	223.538	5.298	66,6	16	1.592,6	231
74	31	18/03 h 11 m 13	18/03 h 12 m 03	50	766.752	17.178	82,8	72	2.114,1	1.660
75	32	19/03 h 00 m 03	19/03 h 00 m 31	28	440.949	10.483	112,1	53	1.025,2	316
76	31	21/03 h 02 m 33	21/03 h 04 m 03	90	1.526.637	32.123	102,6	168	1.606,1	2.437
77	32	21/03 h 21 m 01	21/03 h 21 m 16	15	218.620	4.770	78,9	19	1.832,9	293
78	31	22/03 h 06 m 10	22/03 h 07 m 01	51	840.410	18.269	91,5	86	2.287,3	1.988
79	32	23/03 h 21 m 06	23/03 h 21 m 20	14	195.634	4.303	92,7	20	1.888,6	241
80	31	24/03 h 05 m 22	24/03 h 06 m 13	51	819.632	17.916	110,2	100	2.337,6	1.946
81	32	24/03 h 06 m 14	24/03 h 06 m 20	6	122.940	4.116	74,5	9	49,9	6



Centrale Termoelettrica Sermede

RAPPORTO ANNUALE AIA
(exDSA-DEC-2009-0001914 del 28/12/2009)

SISTEMA DI GESTIONE
SICUREZZA e AMBIENTE

ANNO 2012

82	32	25/03 h 20 m 20	25/03 h 20 m 34	14	198.679	4.442	92,5	20	1.843,8	253
83	31	26/03 h 06 m 33	26/03 h 07 m 23	50	793.287	17.238	107,3	96	2.303,0	1.868
84	32	28/03 h 20 m 39	28/03 h 20 m 53	14	196.643	4.415	82,8	18	1.904,0	255
85	31	29/03 h 07 m 35	29/03 h 08 m 27	52	820.012	18.060	100,1	92	2.566,0	2.164
86	32	30/03 h 20 m 05	30/03 h 20 m 19	14	190.763	4.165	88,9	19	1.906,6	243
87	31	31/03 h 04 m 33	31/03 h 05 m 17	44	671.509	14.236	101,5	78	2.361,8	1.641
88	32	01/04 h 20 m 02	01/04 h 20 m 16	14	192.289	4.272	82,0	17	1.782,8	218
89	31	02/04 h 05 m 33	02/04 h 06 m 23	50	810.107	17.130	103,7	95	2.006,5	1.641
90	32	02/04 h 21 m 57	02/04 h 22 m 13	16	232.916	4.889	83,8	21	2.145,9	377
91	31	03/04 h 07 m 47	03/04 h 08 m 37	50	808.399	16.843	100,9	93	2.186,7	1.799
92	32	05/04 h 10 m 55	05/04 h 11 m 09	14	206.506	4.650	83,0	18	1.773,4	249
93	31	06/04 h 06 m 21	06/04 h 07 m 29	68	1.152.987	23.770	106,7	136	2.392,1	2.797
94	32	07/04 h 20 m 50	07/04 h 21 m 07	17	244.183	5.177	116,3	31	1.679,1	288
95	31	08/04 h 05 m 42	08/04 h 06 m 31	49	746.455	16.548	101,5	86	2.044,3	1.536
96	32	09/04 h 21 m 57	09/04 h 22 m 11	14	255.854	6.957	119,3	30	519,7	133
97	32	11/04 h 21 m 03	11/04 h 21 m 16	13	179.955	3.785	100,3	20	1.885,7	231
98	31	12/04 h 05 m 43	12/04 h 06 m 33	50	777.812	17.125	100,5	89	2.334,7	1.875
99	32	14/04 h 21 m 05	14/04 h 21 m 19	14	196.856	4.371	79,8	17	1.908,9	250
100	31	15/04 h 06 m 29	15/04 h 07 m 18	49	779.427	17.458	97,3	86	2.181,0	1.726
101	32	15/04 h 07 m 19	15/04 h 07 m 21	2	53.967	1.760	86,3	5	57,6	3
102	32	16/04 h 00 m 14	16/04 h 00 m 24	10	132.452	2.640	74,7	11	2.276,0	211
103	31	08/05 h 22 m 02	09/05 h 02 m 54	292	5.438.596	104.938	114,1	637	140,2	3
104	32	09/05 h 20 m 06	09/05 h 20 m 22	16	238.532	5.460	92,4	23	43,2	3
105	31	10/05 h 04 m 29	10/05 h 05 m 24	55	906.141	18.635	105,1	105	167,7	6
106	32	13/05 h 23 m 02	13/05 h 23 m 27	25	403.894	7.573	95,3	40	3.227,1	1.262
107	31	18/05 h 00 m 23	18/05 h 02 m 02	99	1.664.168	34.074	120,5	214	1.641,1	2.677
108	32	20/05 h 23 m 04	20/05 h 23 m 24	20	302.505	7.283	110,0	36	1.407,5	302
109	31	23/05 h 00 m 28	23/05 h 01 m 58	90	1.479.038	31.830	108,3	172	1.637,8	2.373



Centrale Termoelettrica Sermide

RAPPORTO ANNUALE AIA
(ex DSA-DEC-2009-0001914 del 28/12/2009)

SISTEMA DI GESTIONE
SICUREZZA e AMBIENTE

ANNO 2012

110	32	23/05 h 21 m 38	23/05 h 21 m 50	12	155.592	3.111	74,9	13	2.074,1	224
111	31	24/05 h 05 m 51	24/05 h 06 m 34	43	663.110	14.351	92,1	69	2.055,0	1.403
112	32	24/05 h 21 m 32	24/05 h 21 m 45	13	179.638	4.004	73,6	14	1.738,9	206
113	31	25/05 h 05 m 46	25/05 h 06 m 33	47	730.084	15.424	85,7	71	2.201,2	1.665
114	32	26/05 h 21 m 01	26/05 h 21 m 16	15	206.263	4.824	70,8	15	1.622,5	209
115	31	27/05 h 05 m 17	27/05 h 06 m 06	49	762.998	17.179	87,0	74	1.894,3	1.462
116	32	28/05 h 23 m 03	28/05 h 23 m 16	13	173.389	3.944	62,9	11	1.808,1	199
117	31	19/06 h 23 m 24	20/06 h 04 m 01	277	5.151.031	102.676	102,5	541	3.644,8	19.117
118	32	20/06 h 21 m 50	20/06 h 22 m 04	14	187.430	4.247	65,6	13	1.800,2	219
119	31	21/06 h 06 m 05	21/06 h 06 m 46	41	624.906	13.470	72,0	51	2.450,3	1.583
120	32	21/06 h 22 m 14	21/06 h 22 m 28	14	196.081	4.679	61,1	12	1.629,7	208
121	31	22/06 h 06 m 30	22/06 h 07 m 18	48	730.742	16.195	73,1	60	2.167,4	1.630
122	32	22/06 h 21 m 00	22/06 h 21 m 15	15	199.669	4.769	58,8	12	1.696,3	209
123	31	23/06 h 05 m 17	23/06 h 06 m 02	45	678.012	15.465	67,3	51	2.225,6	1.568
124	32	24/06 h 21 m 04	24/06 h 21 m 18	14	203.442	4.688	68,5	14	1.574,4	213
125	31	25/06 h 05 m 44	25/06 h 06 m 35	51	802.213	18.020	83,9	75	1.951,7	1.585
126	32	27/06 h 23 m 09	27/06 h 23 m 20	11	206.911	5.504	90,0	19	469,9	97
127	32	27/06 h 23 m 42	27/06 h 23 m 56	14	191.625	4.246	67,4	13	1.679,7	205
128	31	28/06 h 05 m 43	28/06 h 06 m 33	50	784.355	16.825	81,7	71	1.768,1	1.406
129	32	29/06 h 23 m 38	29/06 h 23 m 52	14	191.916	4.224	65,1	13	1.733,2	218
130	31	30/06 h 07 m 43	30/06 h 08 m 35	52	801.993	17.745	76,6	68	1.906,5	1.554
131	32	01/07 h 23 m 02	01/07 h 23 m 14	12	159.834	3.242	59,2	10	2.341,6	281
132	31	06/07 h 05 m 13	06/07 h 07 m 02	109	1.798.534	37.366	91,4	174	1.969,4	3.573
133	32	06/07 h 17 m 03	06/07 h 17 m 19	16	227.703	5.426	64,8	15	1.395,6	205
134	31	06/07 h 23 m 18	07/07 h 00 m 09	51	790.860	17.751	73,6	64	2.126,1	1.726
135	32	07/07 h 22 m 02	07/07 h 22 m 16	14	189.380	4.440	56,9	11	1.677,6	192
136	31	08/07 h 05 m 45	08/07 h 06 m 36	51	769.808	17.893	73,0	62	1.951,3	1.507
137	32	08/07 h 22 m 00	08/07 h 22 m 13	13	174.270	3.770	62,7	11	1.807,1	202



Centrale Termoelettrica Sermide

RAPPORTO ANNUALE AIA
(exDSA-DEC-2009-0001914 del 28/12/2009)

SISTEMA DI GESTIONE
SICUREZZA e AMBIENTE

ANNO 2012

138	31	09/07 h 16 m 31	09/07 h 17 m 34	63	974.980	23.378	81,4	87	1.388,1	1.312
139	32	09/07 h 23 m 18	09/07 h 23 m 32	14	200.315	4.719	62,5	13	1.533,2	202
140	31	11/07 h 00 m 32	11/07 h 02 m 03	91	1.471.218	31.325	95,6	150	1.409,2	2.034
141	32	11/07 h 21 m 42	11/07 h 22 m 01	19	261.193	5.351	68,9	19	1.961,0	401
142	31	12/07 h 00 m 29	12/07 h 02 m 02	93	1.503.684	31.458	87,7	139	1.625,0	2.436
143	32	12/07 h 20 m 19	12/07 h 20 m 35	16	216.193	5.443	59,3	13	1.608,5	215
144	31	13/07 h 00 m 28	13/07 h 02 m 02	94	1.500.937	31.693	90,9	145	1.499,3	2.230
145	32	13/07 h 21 m 58	13/07 h 22 m 18	20	279.597	6.956	59,0	17	1.500,7	265
146	31	14/07 h 04 m 44	14/07 h 05 m 31	47	720.869	16.335	76,2	61	2.071,0	1.502
147	32	14/07 h 20 m 16	14/07 h 20 m 30	14	187.903	4.537	62,6	12	1.713,8	205
148	31	15/07 h 00 m 33	15/07 h 02 m 03	90	1.444.492	30.465	98,7	151	1.466,1	2.088
149	32	15/07 h 19 m 49	15/07 h 20 m 01	12	148.913	3.168	65,7	10	2.083,6	200
150	31	18/07 h 00 m 28	18/07 h 02 m 02	94	1.514.164	32.016	99,5	160	1.414,4	2.071
151	32	18/07 h 21 m 58	18/07 h 22 m 12	14	191.440	4.026	76,5	15	1.966,5	264
152	31	19/07 h 04 m 43	19/07 h 05 m 34	51	786.120	17.093	92,5	81	1.877,9	1.487
153	32	19/07 h 23 m 18	19/07 h 23 m 28	10	124.640	2.643	62,8	8	2.183,9	190
154	31	20/07 h 03 m 37	20/07 h 04 m 21	44	658.438	15.877	76,4	57	1.674,9	1.088
155	32	20/07 h 18 m 54	20/07 h 19 m 14	20	286.150	6.592	100,6	31	1.447,1	275
156	31	21/07 h 02 m 28	21/07 h 03 m 59	91	1.467.953	38.499	73,6	114	1.182,2	1.666
157	32	21/07 h 16 m 52	21/07 h 17 m 10	18	252.450	5.954	73,8	19	1.496,2	251
158	31	22/07 h 23 m 56	23/07 h 01 m 58	122	1.993.469	43.843	109,6	229	2.155,9	4.353
159	32	23/07 h 23 m 03	23/07 h 23 m 17	14	181.024	4.308	61,7	12	1.843,9	204
160	31	28/07 h 22 m 58	29/07 h 02 m 59	241	4.069.379	89.887	109,3	456	1.049,8	4.163
161	32	30/07 h 23 m 03	30/07 h 23 m 16	13	175.351	4.057	71,0	13	1.838,7	206
162	31	01/08 h 12 m 03	01/08 h 13 m 00	57	882.666	19.372	84,6	82	1.989,1	1.760
163	32	01/08 h 20 m 11	01/08 h 20 m 47	36	567.012	17.284	57,7	33	699,9	204
164	31	03/08 h 14 m 43	03/08 h 15 m 42	59	912.848	19.421	80,1	81	1.923,2	1.744
165	32	03/08 h 23 m 15	03/08 h 23 m 31	16	225.485	5.629	72,8	17	1.491,0	210



Centrale Termoelettrica Sermide

RAPPORTO ANNUALE AIA
(ex DSA-DEC-2009-0001914 del 28/12/2009)

SISTEMA DI GESTIONE
SICUREZZA e AMBIENTE

ANNO 2012

166	31	04/08 h 07 m 52	04/08 h 08 m 39	47	733.467	15.788	79,7	65	2.154,5	1.599
167	32	04/08 h 22 m 05	04/08 h 22 m 21	16	222.933	5.246	69,7	16	1.699,5	250
168	31	06/08 h 10 m 40	06/08 h 11 m 29	49	748.115	16.716	81,4	68	1.823,7	1.340
169	32	06/08 h 23 m 03	06/08 h 23 m 18	15	197.053	4.460	66,3	14	1.924,1	249
170	31	17/08 h 04 m 36	17/08 h 09 m 20	284	5.274.113	106.846	96,9	500	3.826,3	19.621
171	32	17/08 h 23 m 04	17/08 h 23 m 18	14	192.533	4.492	72,7	15	1.664,0	209
172	31	22/08 h 03 m 28	22/08 h 05 m 59	151	2.520.016	60.494	71,3	186	2.137,7	5.456
173	32	22/08 h 23 m 18	22/08 h 23 m 33	15	198.735	4.574	74,1	16	2.122,9	310
174	31	23/08 h 06 m 04	23/08 h 06 m 59	55	857.023	17.835	83,4	78	2.113,5	1.849
175	32	23/08 h 22 m 13	23/08 h 22 m 28	15	204.275	4.806	68,0	14	2.004,8	299
176	31	24/08 h 06 m 04	24/08 h 07 m 27	83	1.333.784	31.779	78,9	112	1.743,8	2.332
177	32	24/08 h 22 m 44	24/08 h 22 m 58	14	188.570	4.518	69,7	14	1.687,7	193
178	31	25/08 h 08 m 14	25/08 h 09 m 03	49	747.718	17.327	75,0	62	1.852,2	1.354
179	32	25/08 h 23 m 03	25/08 h 23 m 16	13	170.772	3.957	65,7	12	1.855,6	193
180	31	26/08 h 08 m 20	26/08 h 09 m 18	58	898.895	21.125	56,7	41	2.280,3	1.522
181	32	26/08 h 23 m 19	26/08 h 23 m 33	14	179.873	4.229	65,7	13	1.836,2	200
182	31	28/08 h 22 m 33	29/08 h 00 m 02	89	1.451.758	29.984	92,8	144	1.644,2	2.337
183	32	29/08 h 11 m 01	29/08 h 11 m 16	15	208.679	4.929	72,9	16	1.801,0	254
184	31	29/08 h 13 m 23	29/08 h 14 m 21	58	897.523	21.840	91,2	90	1.297,7	1.131
185	32	01/09 h 21 m 02	01/09 h 21 m 16	14	185.463	4.282	70,8	14	1.808,7	207
186	31	02/09 h 03 m 54	02/09 h 04 m 19	25	339.306	5.973	56,4	23	3.143,8	1.202
187	32	02/09 h 04 m 20	02/09 h 04 m 44	24	431.572	11.493	107,1	46	950,2	416
188	32	02/09 h 23 m 23	02/09 h 23 m 54	31	474.186	29.999	107,8	54	1.213,9	407
189	31	03/09 h 14 m 36	03/09 h 15 m 41	65	1.009.130	61.873	86,5	95	1.636,6	1.615
190	32	03/09 h 23 m 03	03/09 h 23 m 18	15	210.537	5.014	65,4	14	1.661,2	231
191	31	04/09 h 15 m 03	04/09 h 15 m 52	49	744.870	17.198	76,7	64	1.958,5	1.469
192	32	06/09 h 21 m 55	06/09 h 22 m 11	16	233.248	5.416	73,3	18	1.607,2	257
193	31	07/09 h 04 m 43	07/09 h 05 m 30	47	720.436	16.348	80,0	64	2.167,2	1.594



Centrale Termoelettrica Sermide

RAPPORTO ANNUALE AIA
(exDSA-DEC-2009-0001914 del 28/12/2009)

SISTEMA DI GESTIONE
SICUREZZA e AMBIENTE

ANNO 2012

194	32	08/09 h 22 m 03	08/09 h 22 m 17	14	196.375	4.445	68,7	14	1.676,7	223
195	31	09/09 h 04 m 43	09/09 h 05 m 24	41	626.004	13.313	76,8	54	2.224,3	1.444
196	32	12/09 h 23 m 10	12/09 h 23 m 24	14	194.208	4.547	66,8	14	1.657,1	204
197	31	13/09 h 04 m 43	13/09 h 05 m 34	51	791.363	17.778	79,0	69	2.150,7	1.742
198	32	14/09 h 23 m 35	14/09 h 23 m 48	13	177.493	4.414	56,0	10	1.557,1	159
199	31	15/09 h 04 m 39	15/09 h 05 m 26	47	719.967	15.891	77,7	62	2.162,5	1.607
200	32	16/09 h 23 m 17	16/09 h 23 m 32	15	199.520	4.718	64,4	14	1.727,4	211
201	31	18/09 h 22 m 31	19/09 h 00 m 04	93	1.515.700	32.608	90,9	147	1.663,0	2.492
202	32	19/09 h 21 m 02	19/09 h 21 m 16	14	192.400	4.305	75,2	16	1.790,5	218
203	31	20/09 h 04 m 37	20/09 h 05 m 27	50	794.080	17.411	88,4	78	2.201,6	1.782
204	32	21/09 h 23 m 03	21/09 h 23 m 17	14	194.939	4.449	75,1	15	1.725,6	214
205	31	22/09 h 05 m 28	22/09 h 06 m 21	53	843.145	18.619	91,9	85	2.124,5	1.834
206	32	23/09 h 23 m 15	23/09 h 23 m 31	16	226.739	5.180	74,1	18	1.762,2	279
207	31	24/09 h 08 m 28	24/09 h 09 m 21	53	835.920	18.564	84,3	78	2.237,0	1.912
208	32	24/09 h 23 m 02	24/09 h 23 m 17	15	208.289	4.696	69,6	15	1.861,8	260
209	31	26/09 h 01 m 33	26/09 h 03 m 02	89	1.499.067	30.665	93,0	149	1.602,4	2.368
210	32	26/09 h 19 m 57	26/09 h 20 m 13	16	230.755	5.044	88,4	22	1.664,1	247
211	31	27/09 h 04 m 35	27/09 h 05 m 27	52	829.919	18.085	87,0	80	2.309,9	1.980
212	32	28/09 h 20 m 22	28/09 h 20 m 37	15	211.212	4.720	74,9	17	1.904,3	282
213	31	29/09 h 04 m 28	29/09 h 05 m 16	48	773.693	16.842	86,8	75	2.218,5	1.733
214	32	30/09 h 21 m 03	30/09 h 21 m 18	15	208.680	4.661	72,1	16	1.716,8	224
215	31	13/10 h 13 m 58	13/10 h 17 m 49	231	4.338.694	84.470	105,2	470	3.827,4	16.979
216	32	13/10 h 23 m 02	13/10 h 23 m 21	19	286.732	6.214	79,1	24	2.420,9	609
217	31	23/10 h 22 m 48	24/10 h 03 m 02	254	4.773.364	93.730	109,3	536	3.719,6	18.084
218	32	24/10 h 23 m 02	24/10 h 23 m 16	14	207.430	4.703	76,5	17	1.719,3	246
219	31	25/10 h 02 m 39	25/10 h 03 m 24	45	726.207	16.135	92,2	75	2.180,1	1.594
220	32	25/10 h 05 m 00	25/10 h 05 m 05	5	107.487	3.562	44,3	5	21,5	2
221	32	25/10 h 21 m 18	25/10 h 21 m 33	15	214.551	4.721	76,8	18	2.001,0	315



Centrale Termoelettrica Sermide

RAPPORTO ANNUALE AIA
(ex DSA-DEC-2009-0001914 del 28/12/2009)

SISTEMA DI GESTIONE
SICUREZZA e AMBIENTE

ANNO 2012

222	31	26/10 h 04 m 01	26/10 h 04 m 55	54	880.930	19.584	92,1	89	2.291,5	2.048
223	32	26/10 h 21 m 09	26/10 h 21 m 24	15	220.108	4.934	75,8	18	1.853,0	298
224	31	27/10 h 03 m 34	27/10 h 04 m 26	52	842.130	18.279	88,9	83	2.360,1	2.054
225	32	27/10 h 21 m 08	27/10 h 21 m 22	14	207.176	4.628	76,5	17	1.803,5	270
226	31	28/10 h 03 m 42	28/10 h 04 m 31	49	801.188	17.460	88,3	78	2.301,9	1.889
227	32	28/10 h 21 m 07	28/10 h 21 m 22	15	224.557	5.007	77,0	18	1.863,8	316
228	31	02/11 h 04 m 28	02/11 h 05 m 55	87	1.484.593	32.835	101,3	161	1.750,6	2.578
229	32	05/11 h 00 m 02	05/11 h 00 m 20	18	263.410	5.944	72,9	20	1.845,5	353
230	31	07/11 h 03 m 23	07/11 h 05 m 22	119	2.028.377	42.642	94,1	200	2.580,6	5.317
231	32	08/11 h 01 m 02	08/11 h 01 m 17	15	230.135	5.087	75,2	18	1.921,6	349
232	31	08/11 h 05 m 04	08/11 h 05 m 58	54	889.537	17.192	81,3	79	3.675,0	3.449
233	32	08/11 h 07 m 01	08/11 h 07 m 04	3	70.940	2.386	35,8	3	16,3	1
234	32	09/11 h 23 m 58	10/11 h 00 m 14	16	305.013	7.028	96,5	29	2.476,0	758
235	32	10/11 h 01 m 02	10/11 h 01 m 12	10	129.285	2.725	65,4	9	2.120,7	185
236	31	10/11 h 04 m 13	10/11 h 05 m 13	60	988.255	21.163	87,4	94	2.455,5	2.515
237	32	11/11 h 00 m 58	11/11 h 01 m 11	13	189.764	4.413	71,7	14	1.664,9	215
238	31	11/11 h 04 m 23	11/11 h 05 m 21	58	962.093	22.638	88,7	93	1.879,6	1.816
239	32	12/11 h 00 m 05	12/11 h 00 m 19	14	216.333	4.645	81,2	19	2.000,8	341
240	31	14/11 h 03 m 20	14/11 h 05 m 03	103	1.807.484	36.009	91,9	176	2.407,6	4.383
241	32	15/11 h 22 m 03	15/11 h 22 m 18	15	222.334	4.883	77,8	18	2.051,2	342
242	31	16/11 h 06 m 43	16/11 h 07 m 32	49	803.892	17.491	91,7	82	2.221,5	1.798
243	32	16/11 h 22 m 02	16/11 h 22 m 16	14	212.202	15.481	77,7	18	1.973,3	310
244	31	17/11 h 06 m 33	17/11 h 07 m 24	51	836.186	53.668	86,2	80	2.226,7	1.902
245	32	17/11 h 21 m 00	17/11 h 21 m 16	16	236.506	5.250	78,5	20	2.054,5	364
246	31	18/11 h 06 m 53	18/11 h 07 m 42	49	804.578	16.760	89,1	80	2.494,6	2.103
247	32	18/11 h 22 m 02	18/11 h 22 m 18	16	251.422	5.553	82,1	22	1.944,5	398
248	31	22/11 h 10 m 12	22/11 h 11 m 04	52	860.608	18.151	92,4	90	2.205,1	1.915
249	32	22/11 h 23 m 20	22/11 h 23 m 36	16	238.539	5.069	78,2	20	2.192,9	415



Centrale Termoelettrica Sermide

RAPPORTO ANNUALE AIA
(exDSA-DEC-2009-0001914 del 28/12/2009)

SISTEMA DI GESTIONE
SICUREZZA e AMBIENTE

ANNO 2012

250	31	23/11 h 04 m 33	23/11 h 05 m 20	47	773.892	16.995	84,3	73	2.276,9	1.838
251	32	23/11 h 19 m 31	23/11 h 19 m 44	13	196.321	4.298	77,3	16	1.766,4	243
252	31	24/11 h 05 m 33	24/11 h 06 m 27	54	921.780	19.025	90,6	92	2.616,1	2.518
253	32	24/11 h 21 m 54	24/11 h 22 m 08	14	218.800	4.605	80,5	19	1.934,5	321
254	31	26/11 h 04 m 13	26/11 h 05 m 07	54	968.350	18.250	87,3	94	3.008,1	3.048
255	32	26/11 h 20 m 47	26/11 h 21 m 01	14	225.463	4.205	80,7	19	2.592,7	520
256	31	28/11 h 01 m 43	28/11 h 02 m 56	73	1.313.530	25.572	95,4	136	1.843,9	2.394
257	32	29/11 h 22 m 03	29/11 h 22 m 16	13	192.335	4.216	90,2	19	1.751,7	230
258	31	30/11 h 05 m 33	30/11 h 06 m 21	48	774.414	17.060	107,6	93	2.194,6	1.752
259	32	30/11 h 12 m 02	30/11 h 12 m 17	15	220.824	4.936	90,3	22	1.796,8	278
260	31	30/11 h 13 m 49	30/11 h 14 m 21	32	483.858	10.811	102,6	58	1.678,0	820
261	32	30/11 h 23 m 00	30/11 h 23 m 15	15	216.482	5.067	89,1	21	1.823,6	285
262	31	01/12 h 05 m 43	01/12 h 06 m 32	49	798.982	16.827	101,3	90	2.699,0	2.262
263	32	01/12 h 22 m 02	01/12 h 22 m 17	15	226.048	5.073	90,1	22	1.808,9	309
264	31	02/12 h 05 m 43	02/12 h 06 m 29	46	717.778	15.606	99,5	80	2.496,4	1.887
265	32	03/12 h 00 m 08	03/12 h 00 m 22	14	198.247	4.558	84,6	18	1.737,1	222
266	31	07/12 h 12 m 09	07/12 h 13 m 16	67	1.068.467	23.019	104,4	121	2.659,1	2.933
267	32	08/12 h 00 m 16	08/12 h 00 m 33	17	245.727	5.500	90,1	24	1.879,7	338
268	31	09/12 h 04 m 03	09/12 h 05 m 47	104	1.778.779	41.412	132,1	249	2.327,6	4.207
269	32	09/12 h 19 m 15	09/12 h 19 m 32	17	254.337	5.829	97,5	27	1.489,7	249
270	31	10/12 h 04 m 10	10/12 h 05 m 11	61	966.870	19.950	102,3	108	3.087,5	3.161
T	n.a.	n.a.	n.a.	11.347	184.516.423	4.069.191	83,8	18.343	1.927,0	383.858

31 = fase di avviamento

32 = fase di arresto



Centrale Termoelettrica Sermide

RAPPORTO ANNUALE AIA
(ex DSA-DEC-2009-0001914 del 28/12/2009)

SISTEMA DI GESTIONE
SICUREZZA e AMBIENTE

ANNO 2012

SEZIONE TURBOGAS 4H – elenco inattività

N.	Stato impianto	Inizio fase		Fine fase		Tempo Minuti	Q fumi Nm3	Consumo GAS		Nox		CO	
		gg/mm hh mm	gg/mm hh mm	gg/mm hh mm	gg/mm hh mm			Sm3	mg/Nm3	mg/Nm3	kg	mg/Nm3	kg
1	31	03/01 h 06 m 27	03/01 h 07 m 19	03/01 h 07 m 19	832.913	52	61.187	90,7	85	2.328,3	1.987		
2	32	03/01 h 22 m 02	03/01 h 22 m 16	03/01 h 22 m 16	197.484	14	4.424	87,6	19	1.848,5	275		
3	31	04/01 h 06 m 29	04/01 h 07 m 26	04/01 h 07 m 26	905.568	57	19.587	105,5	107	2.604,2	2.457		
4	32	05/01 h 21 m 21	05/01 h 21 m 35	05/01 h 21 m 35	191.043	14	4.292	85,6	18	1.883,0	262		
5	31	07/01 h 06 m 28	07/01 h 07 m 23	07/01 h 07 m 23	888.209	55	20.648	103,1	103	2.250,1	2.051		
6	31	07/01 h 08 m 05	07/01 h 08 m 23	07/01 h 08 m 23	220.598	18	5.178	72,7	23	2.118,6	488		
7	32	08/01 h 23 m 04	08/01 h 23 m 15	08/01 h 23 m 15	139.355	11	2.935	72,0	11	2.188,0	228		
8	31	10/01 h 06 m 12	10/01 h 07 m 24	10/01 h 07 m 24	1.187.363	72	26.452	94,6	123	2.396,6	2.928		
9	32	10/01 h 22 m 03	10/01 h 22 m 15	10/01 h 22 m 15	154.959	12	3.393	74,3	13	1.991,0	216		
10	31	11/01 h 07 m 18	11/01 h 08 m 10	11/01 h 08 m 10	805.921	52	17.942	98,0	89	2.387,8	1.998		
11	32	12/01 h 22 m 03	12/01 h 22 m 18	12/01 h 22 m 18	209.781	15	4.834	83,3	19	1.843,8	288		
12	31	13/01 h 06 m 28	13/01 h 07 m 21	13/01 h 07 m 21	833.626	53	18.865	99,8	93	2.331,9	1.992		
13	32	14/01 h 21 m 05	14/01 h 21 m 20	14/01 h 21 m 20	202.124	15	4.544	80,2	18	1.816,4	257		
14	31	15/01 h 07 m 33	15/01 h 08 m 21	15/01 h 08 m 21	752.766	48	16.926	93,2	79	2.373,8	1.840		
15	32	15/01 h 22 m 02	15/01 h 22 m 18	15/01 h 22 m 18	226.763	16	5.205	80,8	20	1.790,9	291		
16	31	16/01 h 07 m 38	16/01 h 08 m 31	16/01 h 08 m 31	838.655	53	18.779	98,0	92	2.479,4	2.174		
17	32	18/01 h 21 m 07	18/01 h 21 m 20	18/01 h 21 m 20	175.154	13	3.802	86,4	17	1.924,1	242		
18	31	19/01 h 05 m 54	19/01 h 06 m 45	19/01 h 06 m 45	816.126	51	18.454	98,9	91	2.460,1	2.080		
19	32	19/01 h 21 m 47	19/01 h 22 m 01	19/01 h 22 m 01	188.422	14	4.347	81,9	17	1.760,0	221		
20	31	20/01 h 06 m 02	20/01 h 06 m 53	20/01 h 06 m 53	791.844	51	17.891	99,7	89	2.348,5	1.926		
21	32	21/01 h 19 m 54	21/01 h 20 m 09	21/01 h 20 m 09	200.744	15	4.497	83,9	19	1.962,0	289		
22	31	22/01 h 07 m 47	22/01 h 08 m 39	22/01 h 08 m 39	810.175	52	18.204	104,6	96	2.339,9	1.982		
23	32	24/01 h 21 m 08	24/01 h 21 m 22	24/01 h 21 m 22	194.792	14	4.448	85,3	18	1.843,1	264		
24	31	25/01 h 06 m 41	25/01 h 07 m 31	25/01 h 07 m 31	778.958	50	17.328	100,8	90	2.499,9	2.061		
25	32	28/01 h 20 m 43	28/01 h 20 m 58	28/01 h 20 m 58	211.989	15	4.844	86,8	20	1.860,8	305		



Centrale Termoelettrica Serride

RAPPORTO ANNUALE AIA
(exDSA-DEC-2009-0001914 del 28/12/2009)

SISTEMA DI GESTIONE
SICUREZZA e AMBIENTE

ANNO 2012

26	31	29/01 h 06 m 44	29/01 h 07 m 32	48	744.214	16.641	107,6	91	2.177,0	1.660
27	32	30/01 h 21 m 00	30/01 h 21 m 15	15	202.812	4.659	81,1	18	1.816,1	254
28	31	31/01 h 06 m 38	31/01 h 07 m 37	59	940.793	20.542	101,5	105	2.651,3	2.601
29	32	04/02 h 00 m 01	04/02 h 00 m 33	32	523.917	9.714	98,6	54	1.903,0	18
30	31	07/02 h 06 m 33	07/02 h 07 m 34	61	1.016.140	22.052	103,8	117	2.236,0	49
31	32	08/02 h 22 m 06	08/02 h 22 m 20	14	188.349	4.239	84,8	18	1.903,0	8
32	31	09/02 h 06 m 33	09/02 h 07 m 27	54	850.092	19.229	101,4	97	2.236,0	43
33	32	10/02 h 21 m 32	10/02 h 21 m 47	15	201.116	4.863	80,8	18	1.903,0	9
34	31	11/02 h 06 m 33	11/02 h 07 m 28	55	855.441	19.330	101,9	98	2.236,0	43
35	31	11/02 h 07 m 58	11/02 h 08 m 24	26	345.920	8.476	92,5	41	2.236,0	19
36	31	11/02 h 18 m 48	11/02 h 19 m 13	25	328.063	8.005	90,2	38	2.236,0	18
37	32	12/02 h 22 m 05	12/02 h 22 m 19	14	189.232	4.415	80,5	16	1.903,0	8
38	31	14/02 h 05 m 45	14/02 h 06 m 44	59	936.107	19.707	94,5	99	2.236,0	44
39	32	15/02 h 20 m 00	15/02 h 20 m 14	14	188.390	4.380	82,4	17	1.903,0	8
40	31	16/02 h 05 m 43	16/02 h 06 m 34	51	785.718	17.488	98,3	86	2.236,0	39
41	32	17/02 h 21 m 01	17/02 h 21 m 11	10	169.884	4.355	83,6	14	1.903,0	8
42	31	18/02 h 05 m 44	18/02 h 06 m 33	49	754.541	16.912	99,4	84	2.236,0	38
43	32	20/02 h 00 m 03	20/02 h 00 m 17	14	191.014	4.305	92,3	19	1.903,0	8
44	31	21/02 h 05 m 27	21/02 h 06 m 28	61	981.368	20.124	101,3	109	2.236,0	45
45	32	22/02 h 21 m 05	22/02 h 21 m 19	14	191.112	4.531	82,4	17	1.903,0	9
46	31	23/02 h 05 m 20	23/02 h 06 m 10	50	777.047	17.380	106,1	93	2.236,0	39
47	32	25/02 h 21 m 04	25/02 h 21 m 18	14	194.599	4.536	86,8	18	1.903,0	9
48	31	26/02 h 06 m 32	26/02 h 07 m 26	54	855.018	18.691	105,1	101	2.236,0	42
49	32	27/02 h 00 m 04	27/02 h 00 m 15	11	140.981	3.013	81,7	12	1.903,0	6
50	31	01/03 h 07 m 18	01/03 h 07 m 28	70	1.150.154	23.505	105,0	132	2.236,0	53
51	32	01/03 h 20 m 55	01/03 h 21 m 12	17	252.672	6.383	104,8	28	1.903,0	12
52	31	03/03 h 15 m 42	03/03 h 16 m 46	64	1.050.744	22.786	105,8	122	2.236,0	51
53	32	04/03 h 00 m 09	04/03 h 00 m 24	15	206.375	4.661	86,9	20	2.101,1	319



Centrale Termoelettrica Sermide

RAPPORTO ANNUALE AIA
(ex DSA-DEC-2009-0001914 del 28/12/2009)

SISTEMA DI GESTIONE
SICUREZZA e AMBIENTE

ANNO 2012

54	31	14/03 h 06 m 21	14/03 h 07 m 24	63	1.026.287	21.600	96,8	108	2.704,1	2.826
55	32	15/03 h 20 m 59	15/03 h 21 m 14	15	196.931	4.627	79,4	17	1.878,7	236
56	31	16/03 h 05 m 34	16/03 h 06 m 23	49	736.920	16.223	93,1	78	2.745,6	2.129
57	32	17/03 h 00 m 04	17/03 h 00 m 18	14	177.215	4.207	78,3	15	2.156,8	255
58	31	21/03 h 06 m 38	21/03 h 07 m 40	62	1.021.180	21.708	108,5	122	2.543,1	2.644
59	32	22/03 h 21 m 04	22/03 h 21 m 18	14	187.614	4.464	93,3	18	1.909,3	224
60	31	23/03 h 06 m 07	23/03 h 07 m 01	54	840.524	18.711	115,8	110	2.715,6	2.383
61	32	24/03 h 21 m 08	24/03 h 21 m 22	14	183.828	4.502	85,6	17	1.813,9	201
62	31	25/03 h 05 m 33	25/03 h 06 m 23	50	766.302	17.343	104,4	92	2.370,4	1.900
63	32	26/03 h 23 m 04	26/03 h 23 m 18	14	188.279	12.736	43,4	9	1.903,0	24
64	31	28/03 h 04 m 19	28/03 h 05 m 09	50	774.693	43.303	49,9	44	2.236,0	97
65	32	29/03 h 20 m 04	29/03 h 20 m 19	15	198.898	4.726	85,4	18	1.975,2	275
66	31	30/03 h 04 m 43	30/03 h 05 m 32	49	741.443	16.430	103,5	88	2.537,1	1.983
67	32	31/03 h 20 m 35	31/03 h 20 m 46	11	126.719	2.917	77,0	10	2.184,4	163
68	31	01/04 h 04 m 47	01/04 h 05 m 34	47	706.460	16.125	101,4	82	2.524,4	1.867
69	32	03/04 h 23 m 02	03/04 h 23 m 19	17	230.944	5.519	85,4	21	1.834,5	287
70	31	05/04 h 05 m 33	05/04 h 06 m 20	47	721.774	16.089	99,6	82	2.471,8	1.828
71	32	06/04 h 21 m 08	06/04 h 21 m 23	15	195.023	4.438	92,1	20	2.018,3	259
72	31	07/04 h 06 m 28	07/04 h 07 m 20	52	796.325	17.752	105,9	95	2.522,3	2.084
73	32	08/04 h 20 m 57	08/04 h 21 m 12	15	191.731	4.676	80,2	16	1.823,3	204
74	31	09/04 h 06 m 15	09/04 h 07 m 05	50	751.024	17.441	101,2	86	2.446,6	1.892
75	32	09/04 h 22 m 13	09/04 h 22 m 34	21	297.765	8.245	71,9	21	1.224,3	213
76	31	10/04 h 17 m 16	10/04 h 18 m 22	66	1.026.353	23.919	105,7	119	1.965,5	2.018
77	32	10/04 h 22 m 02	10/04 h 22 m 15	13	172.333	4.144	85,3	16	1.857,7	205
78	31	11/04 h 07 m 40	11/04 h 08 m 32	52	784.519	18.321	103,9	92	2.256,9	1.808
79	32	12/04 h 16 m 08	12/04 h 16 m 23	15	192.994	4.920	80,2	16	1.683,2	187
80	31	13/04 h 05 m 54	13/04 h 06 m 48	54	838.098	18.644	102,4	95	2.853,3	2.459
81	32	13/04 h 21 m 05	13/04 h 21 m 19	14	182.046	4.457	88,7	17	1.865,3	213



Centrale Termoelettrica Sermide

RAPPORTO ANNUALE AIA
(exDSA-DEC-2009-0001914 del 28/12/2009)

SISTEMA DI GESTIONE
SICUREZZA e AMBIENTE

ANNO 2012

82	31	14/04 h 15 m 03	14/04 h 15 m 55	52	797.751	17.408	104,7	94	2.739,7	2.269
83	32	15/04 h 21 m 03	15/04 h 21 m 17	14	181.644	4.481	82,9	16	1.931,2	224
84	31	16/04 h 14 m 00	16/04 h 14 m 20	20	166.212	2.857	48,2	11	3.130,4	575
85	31	09/05 h 05 m 17	09/05 h 06 m 23	66	1.075.439	22.773	102,8	123	141,8	7
86	32	10/05 h 20 m 01	10/05 h 20 m 15	14	183.171	4.487	88,2	17	1.874,9	210
87	31	20/05 h 04 m 18	20/05 h 05 m 21	63	1.007.499	22.465	22,8	25	76,4	85
88	32	20/05 h 21 m 19	20/05 h 21 m 33	14	183.692	4.617	76,0	14	1.632,2	183
89	31	23/05 h 04 m 43	23/05 h 05 m 33	50	764.305	17.770	89,4	78	2.092,7	1.605
90	32	25/05 h 20 m 04	25/05 h 20 m 18	14	173.495	4.363	69,8	12	1.857,6	182
91	31	26/05 h 04 m 33	26/05 h 05 m 23	50	735.209	17.663	89,2	72	2.269,4	1.671
92	32	27/05 h 19 m 57	27/05 h 20 m 12	15	193.992	4.944	72,8	14	1.681,7	191
93	31	20/06 h 05 m 44	20/06 h 06 m 36	52	813.653	16.838	89,2	80	2.628,4	2.162
94	32	23/06 h 21 m 03	23/06 h 21 m 17	14	176.529	4.453	67,9	12	1.969,8	213
95	31	24/06 h 06 m 03	24/06 h 06 m 55	52	758.517	18.352	85,8	71	2.417,9	1.851
96	32	25/06 h 13 m 40	25/06 h 13 m 58	18	247.768	6.310	86,5	22	1.546,0	232
97	31	26/06 h 15 m 32	26/06 h 16 m 34	62	938.239	22.116	93,5	95	2.155,2	2.012
98	32	28/06 h 23 m 37	28/06 h 23 m 51	14	174.031	4.298	68,4	12	1.938,7	198
99	31	29/06 h 05 m 43	29/06 h 06 m 33	50	734.168	17.294	89,5	71	2.216,4	1.656
100	32	30/06 h 23 m 36	30/06 h 23 m 51	15	182.743	4.475	68,3	13	1.992,2	209
101	31	07/07 h 05 m 42	07/07 h 06 m 42	60	919.329	21.091	89,1	89	1.925,2	1.743
102	32	09/07 h 23 m 31	09/07 h 23 m 45	14	175.016	4.553	65,7	11	1.912,5	196
103	31	11/07 h 04 m 28	11/07 h 05 m 24	56	837.426	19.149	93,5	86	2.276,0	1.897
104	32	11/07 h 19 m 45	11/07 h 20 m 08	23	316.234	6.872	90,5	30	1.746,7	381
105	31	12/07 h 04 m 45	12/07 h 05 m 36	51	743.518	17.737	88,6	72	2.484,2	1.881
106	32	12/07 h 19 m 57	12/07 h 20 m 11	14	178.532	4.553	67,6	12	1.788,4	186
107	31	13/07 h 04 m 43	13/07 h 05 m 31	48	688.149	16.693	83,7	64	2.277,9	1.584
108	32	13/07 h 21 m 27	13/07 h 21 m 43	16	198.985	5.038	62,6	13	1.857,0	217
109	31	14/07 h 00 m 33	14/07 h 01 m 57	84	1.248.923	29.074	98,9	131	1.521,3	1.846



Centrale Termoelettrica Sermide

RAPPORTO ANNUALE AIA
(ex DSA-DEC-2009-0001914 del 28/12/2009)

SISTEMA DI GESTIONE
SICUREZZA e AMBIENTE

ANNO 2012

110	32	14/07 h 19 m 52	14/07 h 20 m 06	14	176.948	4.403	67,9	12	1.791,2	187
111	31	15/07 h 04 m 34	15/07 h 05 m 25	51	745.192	17.895	89,6	74	2.322,4	1.765
112	32	15/07 h 20 m 17	15/07 h 20 m 28	11	132.981	3.082	65,5	9	2.401,2	225
113	31	18/07 h 04 m 28	18/07 h 05 m 04	36	443.639	7.967	65,8	34	3.485,7	1.658
114	31	18/07 h 06 m 22	18/07 h 07 m 03	41	591.292	13.308	87,0	58	2.369,0	1.428
115	32	19/07 h 23 m 08	19/07 h 23 m 21	13	167.883	4.072	70,8	12	1.956,9	217
116	31	23/07 h 04 m 28	23/07 h 05 m 28	60	914.478	20.302	88,0	88	2.172,3	1.984
117	32	23/07 h 21 m 59	23/07 h 22 m 13	14	171.102	3.758	79,1	15	2.171,8	240
118	31	29/07 h 04 m 43	29/07 h 05 m 37	54	844.744	19.105	82,7	76	2.471,0	2.086
119	32	29/07 h 11 m 13	29/07 h 11 m 24	11	132.512	3.155	66,0	9	2.155,5	176
120	31	29/07 h 18 m 13	29/07 h 18 m 56	43	609.806	13.488	88,4	60	2.750,8	1.749
121	32	30/07 h 23 m 18	30/07 h 23 m 34	16	214.046	5.358	70,6	16	1.762,1	240
122	31	01/08 h 15 m 08	01/08 h 15 m 54	46	679.288	15.425	91,6	69	2.162,9	1.447
123	32	02/08 h 23 m 16	02/08 h 23 m 29	13	164.827	4.281	65,2	11	1.789,3	166
124	31	03/08 h 11 m 25	03/08 h 12 m 26	61	900.542	21.044	89,4	87	2.255,0	2.045
125	32	03/08 h 23 m 02	03/08 h 23 m 12	10	116.217	2.569	70,8	8	2.543,6	208
126	31	06/08 h 17 m 01	06/08 h 18 m 07	66	999.831	22.339	88,5	96	2.162,7	2.163
127	32	06/08 h 21 m 03	06/08 h 21 m 18	15	191.344	4.827	65,6	13	1.862,8	212
128	31	22/08 h 13 m 43	22/08 h 14 m 36	53	790.285	18.289	93,2	81	1.596,6	1.187
129	32	22/08 h 23 m 08	22/08 h 23 m 19	11	124.147	2.828	67,3	8	2.628,5	217
130	31	23/08 h 12 m 43	23/08 h 13 m 48	65	957.235	22.378	110,4	115	1.579,9	1.473
131	32	23/08 h 20 m 58	23/08 h 21 m 14	16	214.289	5.616	72,4	16	1.603,9	198
132	31	24/08 h 16 m 13	24/08 h 17 m 06	53	776.086	18.360	100,2	85	1.675,8	1.231
133	32	24/08 h 21 m 02	24/08 h 21 m 18	16	204.623	4.930	80,4	17	1.865,3	219
134	31	26/08 h 11 m 35	26/08 h 12 m 35	60	927.963	20.749	97,5	99	1.736,4	1.537
135	32	26/08 h 23 m 02	26/08 h 23 m 17	15	190.414	4.744	69,0	13	1.923,2	214
136	31	29/08 h 05 m 28	29/08 h 06 m 31	63	977.202	22.117	98,9	105	2.034,1	1.971
137	32	30/08 h 22 m 02	30/08 h 22 m 17	15	191.732	4.850	68,8	13	1.922,1	213



Centrale Termoelettrica Serride

RAPPORTO ANNUALE AIA
(exDSA-DEC-2009-0001914 del 28/12/2009)

SISTEMA DI GESTIONE
SICUREZZA e AMBIENTE

ANNO 2012

138	31	31/08 h 04 m 33	31/08 h 05 m 20	47	683.517	16.324	86,2	66	2.506,9	1.723
139	32	31/08 h 21 m 01	31/08 h 21 m 15	14	174.953	4.364	73,7	13	1.952,0	195
140	31	01/09 h 04 m 43	01/09 h 05 m 33	50	725.134	17.390	89,0	71	2.407,7	1.784
141	32	02/09 h 22 m 07	02/09 h 22 m 21	14	172.390	14.123	36,8	7	4,2	1
142	31	05/09 h 05 m 33	05/09 h 06 m 25	52	789.920	18.323	87,3	76	2.448,6	1.948
143	32	07/09 h 21 m 57	07/09 h 22 m 12	15	458.317	4.781	25,2	50	2,0	6
144	31	08/09 h 04 m 48	08/09 h 05 m 30	42	598.427	13.927	88,0	59	2.428,0	1.494
145	32	09/09 h 22 m 04	09/09 h 22 m 17	13	158.214	3.858	62,2	10	2.008,3	189
146	31	10/09 h 05 m 38	10/09 h 06 m 29	51	752.456	18.095	80,7	66	2.377,3	1.817
147	32	11/09 h 02 m 52	11/09 h 03 m 06	14	178.177	4.333	63,4	12	1.976,7	220
148	31	11/09 h 10 m 53	11/09 h 11 m 27	34	469.788	12.760	77,1	42	1.487,9	609
149	32	11/09 h 15 m 01	11/09 h 15 m 15	14	171.828	4.239	68,2	12	1.846,3	175
150	31	12/09 h 04 m 14	12/09 h 04 m 58	44	629.764	14.590	77,5	54	2.463,6	1.592
151	32	15/09 h 23 m 04	15/09 h 23 m 19	15	188.799	4.722	62,8	12	1.984,1	238
152	31	16/09 h 04 m 38	16/09 h 05 m 29	51	742.308	17.824	82,0	67	2.415,6	1.850
153	32	16/09 h 23 m 04	16/09 h 23 m 15	11	121.670	2.706	60,4	8	2.350,9	175
154	31	19/09 h 05 m 28	19/09 h 06 m 26	58	887.331	19.209	87,2	84	2.263,6	2.019
155	32	20/09 h 23 m 03	20/09 h 23 m 15	12	144.800	3.181	79,4	13	2.159,9	192
156	31	21/09 h 04 m 37	21/09 h 05 m 27	50	744.874	17.593	90,7	75	2.429,2	1.885
157	32	22/09 h 23 m 04	22/09 h 23 m 18	14	177.322	4.443	66,4	12	1.882,1	198
158	31	23/09 h 04 m 48	23/09 h 05 m 40	52	768.567	18.463	88,7	74	2.341,4	1.841
159	32	23/09 h 23 m 05	23/09 h 23 m 19	14	175.192	4.347	67,5	12	1.929,6	194
160	31	24/09 h 13 m 38	24/09 h 14 m 30	52	775.428	18.678	91,2	78	1.979,7	1.519
161	32	24/09 h 20 m 25	24/09 h 20 m 40	15	189.959	4.763	68,9	14	1.838,8	199
162	31	26/09 h 05 m 43	26/09 h 06 m 34	51	787.334	18.370	87,9	76	2.309,6	1.840
163	32	27/09 h 21 m 04	27/09 h 21 m 18	14	179.418	4.480	70,5	13	1.848,5	197
164	31	28/09 h 04 m 34	28/09 h 05 m 25	51	758.383	17.944	92,2	77	2.250,0	1.767
165	32	29/09 h 21 m 02	29/09 h 21 m 17	15	202.852	4.930	76,2	16	1.772,3	227



Centrale Termoelettrica Sermide

RAPPORTO ANNUALE AIA
(ex DSA-DEC-2009-0001914 del 28/12/2009)

SISTEMA DI GESTIONE
SICUREZZA e AMBIENTE

ANNO 2012

166	31	30/09 h 03 m 44	30/09 h 04 m 33	49	731.241	16.940	92,8	75	2.219,4	1.688
167	32	30/09 h 23 m 04	30/09 h 23 m 16	12	160.294	2.914	89,0	17	3.123,9	427
168	31	24/10 h 05 m 34	24/10 h 06 m 28	54	871.075	18.903	93,9	90	2.803,2	2.528
169	32	24/10 h 21 m 01	24/10 h 21 m 15	14	193.036	4.787	76,1	15	1.895,6	245
170	31	25/10 h 06 m 10	25/10 h 06 m 59	49	628.501	16.974	92,3	64	2.925,8	1.898
171	32	25/10 h 18 m 58	25/10 h 19 m 10	12	154.337	3.452	72,6	12	2.246,7	239
172	31	28/10 h 10 m 55	28/10 h 11 m 45	50	794.321	18.371	93,3	82	2.610,3	2.098
173	32	28/10 h 19 m 18	28/10 h 19 m 30	12	151.789	3.422	70,6	11	2.437,4	255
174	31	07/11 h 07 m 36	07/11 h 08 m 26	50	785.116	17.502	85,8	75	2.613,9	2.090
175	32	07/11 h 20 m 09	07/11 h 20 m 24	15	209.430	5.327	71,2	15	1.798,2	247
176	31	08/11 h 08 m 13	08/11 h 08 m 54	41	608.736	13.875	86,2	60	2.597,1	1.637
177	32	08/11 h 22 m 04	08/11 h 22 m 19	15	197.861	4.664	75,7	16	2.237,0	304
178	31	09/11 h 06 m 03	09/11 h 06 m 46	43	646.842	14.135	90,5	66	2.818,7	1.913
179	32	09/11 h 22 m 02	09/11 h 22 m 16	14	194.200	4.694	76,6	16	2.083,8	289
180	31	10/11 h 06 m 23	10/11 h 07 m 06	43	675.664	14.456	88,7	67	2.963,7	2.064
181	32	10/11 h 21 m 17	10/11 h 21 m 31	14	199.912	4.693	79,2	17	2.134,5	323
182	31	11/11 h 06 m 23	11/11 h 07 m 11	48	743.188	16.996	93,5	77	2.695,9	2.049
183	32	11/11 h 21 m 02	11/11 h 21 m 15	13	168.780	3.573	79,6	15	2.822,4	388
184	31	14/11 h 06 m 29	14/11 h 07 m 30	61	1.018.750	22.433	96,7	107	2.933,5	3.060
185	32	14/11 h 22 m 01	14/11 h 22 m 14	13	176.794	4.267	79,6	15	2.087,1	253
186	31	15/11 h 06 m 37	15/11 h 07 m 27	50	770.294	17.705	95,3	82	2.649,3	2.147
187	32	19/11 h 00 m 03	19/11 h 00 m 18	15	215.070	4.843	88,4	20	2.444,4	430
188	31	22/11 h 15 m 09	22/11 h 15 m 59	50	798.063	17.897	92,9	82	2.647,0	2.135
189	32	22/11 h 22 m 36	22/11 h 22 m 51	15	200.593	4.715	83,6	18	2.356,3	340
190	31	23/11 h 08 m 30	23/11 h 09 m 21	51	805.498	17.252	98,0	60	2.639,2	1.427
191	32	23/11 h 18 m 58	23/11 h 19 m 13	15	208.233	4.672	92,9	21	2.370,5	383
192	31	24/11 h 15 m 54	24/11 h 16 m 44	50	794.937	17.742	98,7	87	2.725,3	2.203
193	32	24/11 h 22 m 32	24/11 h 22 m 46	14	196.406	4.536	84,1	18	2.249,2	331



Centrale Termoelettrica Sermide

RAPPORTO ANNUALE AIA
(exDSA-DEC-2009-0001914 del 28/12/2009)

SISTEMA DI GESTIONE
SICUREZZA e AMBIENTE

ANNO 2012

194	31	28/11 h 05 m 28	28/11 h 06 m 20	52	839.849	19.226	100,0	93	2.394,2	2.021
195	32	28/11 h 22 m 04	28/11 h 22 m 18	14	185.317	4.374	81,4	16	2.170,8	262
196	31	29/11 h 05 m 36	29/11 h 06 m 26	50	796.390	17.682	101,8	89	2.923,0	2.434
197	32	02/12 h 22 m 03	02/12 h 22 m 18	15	203.636	4.557	84,5	19	2.231,8	325
198	31	07/12 h 14 m 28	07/12 h 15 m 18	50	791.817	17.514	91,9	81	2.636,3	2.126
199	32	07/12 h 23 m 02	07/12 h 23 m 17	15	201.043	4.701	86,5	19	2.216,2	311
200	31	09/12 h 06 m 13	09/12 h 07 m 08	55	894.526	19.226	106,0	104	2.804,1	2.553
201	32	09/12 h 18 m 51	09/12 h 19 m 08	17	236.053	5.691	82,6	21	2.029,6	328
202	32	22/12 h 11 m 55	22/12 h 11 m 58	3	0	0	33,5	0	19,0	0
T	n.a.	n.a.	n.a.	6.758	100.819.899	2.379.542	85	10.147	2.138	187.597

Nota: i flussi di massa del CO evidenziati in giallo sono stati calcolati fuori linea a seguito di problemi dell'elaboratore SME. Il calcolo è stato effettuato utilizzando la concentrazione media della sezione 4H con stato 32 (1903,0 mg/Nm3) e con stato 31 (2236,0 mg/Nm3)

Riepilogo totale 2011

Sezione	Totale transitori	Inizio fase		Fine fase		Durata Minuti	Q fumi Nm3	Consumo GN Sm3	NOx		CO	
		gg/mm hh mm	gg/mm hh mm	gg/mm hh mm	gg/mm hh mm				mg/Nm3	kg	mg/Nm3	kg
3E	60	n.a.	n.a.	n.a.	n.a.	3.878	63.487.174	1.223.907	84,4	7.075	2.033,5	188.858
4G	270	n.a.	n.a.	n.a.	n.a.	11.347	184.516.423	4.069.191	83,8	18.343	1.927,0	383.858
4H	202	n.a.	n.a.	n.a.	n.a.	6.758	100.819.899	2.379.542	85	10.147	2.138	187.597

31 = fase di avviamento

32 = fase di arresto



Centrale Termoelettrica Sermide

RAPPORTO ANNUALE AIA
(ex DSA-DEC-2009-0001914 del 28/12/2009)

SISTEMA DI GESTIONE
SICUREZZA e AMBIENTE

ANNO 2012

Apparecchiature di emergenza – consumi di gasolio

APPARECCHIATURA	u.m.	GEN	FEB	MAR	APR	MAG	GIU	LUG	AGO	SET	OTT	NOV	DIC	TOT
Caldaia AUX1	kg	39.013	76.510	85.069	16.164	24.923	6.478	54.944	56.614	36.864	5.994	0	0	402.573
Caldaia AUX2	kg	demolita	demolita	demolita	demolita	demolita	demolita	demolita	demolita	demolita	demolita	demolita	demolita	demolita
Gruppo elettrogeno DG1	kg	0	0	0	0	0	0	0	0	0	0	0	0	0
Gruppo elettrogeno DG2	kg	0	88	0	0	0	0	0	0	0	0	0	0	88
Gruppo elettrogeno DG3	kg	176	0	88	176	0	88	176	88	264	176	88	176	1.496
Gruppo elettrogeno DG4	kg	0	264	0	0	264	0	88	176	264	0	0	0	1.056
Gruppo elettrogeno DG5	kg	103	128	77	103	103	103	103	103	257	51	77	128	1.336
Gruppo elettrogeno DG6	kg	0	0	0	51	0	0	0	0	0	0	103	0	154
Motopompa antincendio MAI1	kg	0	0	0	0	0	0	0	0	0	0	0	0	0
Motopompa antincendio MAI2	kg	230	230	230	230	230	230	230	230	230	230	230	230	2.760
Motopompa schiumogeno MPS1	kg	0	10	0	10	5	0	5	0	5	5	5	5	50
Motopompa schiumogeno MPS2	kg	5	10	0	10	0	0	5	5	5	5	0	5	50
Motopompa schiumogeno MPS3	kg	10	5	0	10	5	0	5	0	10	0	5	5	55
Motopompa schiumogeno MPS4	kg	0	0	0	0	0	0	0	0	0	0	0	0	0
Motocompressore aria MC1	kg	0	8	12	4	12	8	12	8	14	0	2	0	80
Motocompressore aria MC2	kg	10	2	14	10	14	8	8	16	6	14	24	0	128

Nota1 : i consumi della caldaia aux sono calcolati tramite contatore fiscale UTF

Nota2 : i consumi dei gruppi elettrogeni sono calcolati tramite contatore fiscale UTF energia elettrica ed il rendimento

Nota3 : i consumi delle motopompe sono calcolati tramite contatore di funzionamento e consumo medio orario di targa delle macchine

Nota4 : i consumi dei motocompressori sono calcolati tramite contatore di funzionamento e consumo medio orario di targa delle macchine



Centrale Termoelettrica Sermide

RAPPORTO ANNUALE AIA
(exDSA-DEC-2009-0001914 del 28/12/2009)

SISTEMA DI GESTIONE
SICUREZZA e AMBIENTE

ANNO 2012

Apparecchiature di emergenza (caldaie aux 1 e 2) – Emissioni NOx (#)

PARAMETRO	U.M.	GEN	FEB	MAR	APR	MAG	GIU	LUG	AGO	SET	OTT	NOV	DIC	TOT
Conc. 1 (secco - 3%O2)	mg/Nm3	187	187	187	187	187	187	187	187	187	187	187	187	187
Conc. 2 (secco - 3%O2)	mg/Nm3	demolita	demolita	demolita	demolita	demolita	demolita	demolita	demolita	demolita	demolita	demolita	demolita	demolita
Consumo medio orario 1	kg/h	400	400	400	400	400	400	400	400	400	400	400	400	400
Consumo medio orario 2	kg/h	demolita	demolita	demolita	demolita	demolita	demolita	demolita	demolita	demolita	demolita	demolita	demolita	demolita
Consumo GS 1	kg	39.013	76.510	85.069	16.164	24.923	6.478	54.944	56.614	36.864	5.994	0	0	402.573
Consumo GS 2	kg	demolita	demolita	demolita	demolita	demolita	demolita	demolita	demolita	demolita	demolita	demolita	demolita	demolita
Ore funzionamento 1	ore	98	191	213	40	62	16	137	142	92	15	0	0	1.006
Ore funzionamento 2	ore	demolita	demolita	demolita	demolita	demolita	demolita	demolita	demolita	demolita	demolita	demolita	demolita	demolita
Q media fumi 1 (secco - 3%O2)	Nm3/h	6.200	6.200	6.200	6.200	6.200	6.200	6.200	6.200	6.200	6.200	6.200	6.200	n.a.
Q media fumi 2 (secco - 3%O2)	Nm3/h	demolita	demolita	demolita	demolita	demolita	demolita	demolita	demolita	demolita	demolita	demolita	demolita	demolita
Flusso di massa 1	kg	113	222	247	47	72	19	159	164	107	17	0	0	1.167
Flusso di massa 2	kg	demolita	demolita	demolita	demolita	demolita	demolita	demolita	demolita	demolita	demolita	demolita	demolita	demolita

Apparecchiature di emergenza (caldaie aux 1 e 2) – Emissioni CO (#)

PARAMETRO	U.M.	GEN	FEB	MAR	APR	MAG	GIU	LUG	AGO	SET	OTT	NOV	DIC	TOT
Conc. 1 (secco - 3%O2)	mg/Nm3	2,5	2,5	2,5	2,5	2,5	2,5	2,5	2,5	2,5	2,5	2,5	2,5	2,5
Conc. 2 (secco - 3%O2)	mg/Nm3	demolita	demolita	demolita	demolita	demolita	demolita	demolita	demolita	demolita	demolita	demolita	demolita	demolita
Consumo medio orario 1	kg/h	400	400	400	400	400	400	400	400	400	400	400	400	400
Consumo medio orario 2	kg/h	demolita	demolita	demolita	demolita	demolita	demolita	demolita	demolita	demolita	demolita	demolita	demolita	demolita
Consumo GS 1	kg	39.013	76.510	85.069	16.164	24.923	6.478	54.944	56.614	36.864	5.994	0	0	402.573
Consumo GS 2	kg	demolita	demolita	demolita	demolita	demolita	demolita	demolita	demolita	demolita	demolita	demolita	demolita	demolita
Ore funzionamento 1	ore	98	191	213	40	62	16	137	142	92	15	0	0	1.006
Ore funzionamento 2	ore	demolita	demolita	demolita	demolita	demolita	demolita	demolita	demolita	demolita	demolita	demolita	demolita	demolita
Q media fumi 1 (secco - 3%O2)	Nm3/h	6.200	6.200	6.200	6.200	6.200	6.200	6.200	6.200	6.200	6.200	6.200	6.200	n.a.
Q media fumi 2 (secco - 3%O2)	Nm3/h	demolita	demolita	demolita	demolita	demolita	demolita	demolita	demolita	demolita	demolita	demolita	demolita	demolita
Flusso di massa 1	kg	2	3	3	1	1	0	2	2	1	0	0	0	16
Flusso di massa 2	kg	demolita	demolita	demolita	demolita	demolita	demolita	demolita	demolita	demolita	demolita	demolita	demolita	demolita

(#) le elaborazioni sono state effettuate utilizzando i dati rilevati durante le prove discontinue effettuate nel mese di agosto 2011.
Nota: i valori evidenziati in blu risultano inferiori alla precisione strumentale, pertanto, come riportato nelle linee guida EPRT è stato riportato il 50% del valore della precisione



Centrale Termoelettrica Sermide

RAPPORTO ANNUALE AIA
(exDSA-DEC-2009-0001914 del 28/12/2009)

SISTEMA DI GESTIONE
SICUREZZA e AMBIENTE

ANNO 2012

Apparecchiature di emergenza (caldaie aux 1 e 2) – Emissioni SO2 (#)

PARAMETRO	U.M.	GEN	FEB	MAR	APR	MAG	GIU	LUG	AGO	SET	OTT	NOV	DIC	TOT
Conc. 1 (secco - 3%O2)	mg/Nm3	57	57	57	57	57	57	57	57	57	57	57	57	57
Conc. 2 (secco - 3%O2)	mg/Nm3	demolita	demolita	demolita	demolita	demolita	demolita	demolita	demolita	demolita	demolita	demolita	demolita	demolita
Consumo medio orario 1	kg/h	400	400	400	400	400	400	400	400	400	400	400	400	400
Consumo medio orario 2	kg/h	demolita	demolita	demolita	demolita	demolita	demolita	demolita	demolita	demolita	demolita	demolita	demolita	demolita
Consumo GS 1	kg	39.013	76.510	85.069	16.164	24.923	6.478	54.944	56.614	36.864	5.994	0	0	402.573
Consumo GS 2	kg	demolita	demolita	demolita	demolita	demolita	demolita	demolita	demolita	demolita	demolita	demolita	demolita	demolita
Ore funzionamento 1	ore	98	191	213	40	62	16	137	142	92	15	0	0	1.006
Ore funzionamento 2	ore	demolita	demolita	demolita	demolita	demolita	demolita	demolita	demolita	demolita	demolita	demolita	demolita	demolita
Q media fumi 1 (secco-3%O2)	Nm3/h	6.200	6.200	6.200	6.200	6.200	6.200	6.200	6.200	6.200	6.200	6.200	6.200	n.a
Q media fumi 2 (secco-3%O2)	Nm3/h	demolita	demolita	demolita	demolita	demolita	demolita	demolita	demolita	demolita	demolita	demolita	demolita	demolita
Flusso di massa 1	kg	34	68	75	14	22	6	49	50	33	5	0	0	356
Flusso di massa 2	kg	demolita	demolita	demolita	demolita	demolita	demolita	demolita	demolita	demolita	demolita	demolita	demolita	demolita

Apparecchiature di emergenza (caldaie aux 1 e 2) – Emissioni PT (#)

PARAMETRO	U.M.	GEN	FEB	MAR	APR	MAG	GIU	LUG	AGO	SET	OTT	NOV	DIC	TOT
Conc. 1 (secco - 3%O2)	mg/Nm3	1,2	1,2	1,2	1,2	1,2	1,2	1,2	1,2	1,2	1,2	1,2	1,2	1,2
Conc. 2 (secco - 3%O2)	mg/Nm3	demolita	demolita	demolita	demolita	demolita	demolita	demolita	demolita	demolita	demolita	demolita	demolita	demolita
Consumo medio orario 1	kg/h	400	400	400	400	400	400	400	400	400	400	400	400	400
Consumo medio orario 2	kg/h	demolita	demolita	demolita	demolita	demolita	demolita	demolita	demolita	demolita	demolita	demolita	demolita	demolita
Consumo GS 1	kg	39.013	76.510	85.069	16.164	24.923	6.478	54.944	56.614	36.864	5.994	0	0	402.573
Consumo GS 2	kg	demolita	demolita	demolita	demolita	demolita	demolita	demolita	demolita	demolita	demolita	demolita	demolita	demolita
Ore funzionamento 1	ore	98	191	213	40	62	16	137	142	92	15	0	0	1.006
Ore funzionamento 2	ore	demolita	demolita	demolita	demolita	demolita	demolita	demolita	demolita	demolita	demolita	demolita	demolita	demolita
Q media fumi 1 (secco-3%O2)	Nm3/h	6.200	6.200	6.200	6.200	6.200	6.200	6.200	6.200	6.200	6.200	6.200	6.200	n.a
Q media fumi 2 (secco-3%O2)	Nm3/h	demolita	demolita	demolita	demolita	demolita	demolita	demolita	demolita	demolita	demolita	demolita	demolita	demolita
Flusso di massa 1	kg	1	1	2	0	0	0	1	1	1	0	0	0	7
Flusso di massa 2	kg	demolita	demolita	demolita	demolita	demolita	demolita	demolita	demolita	demolita	demolita	demolita	demolita	demolita

(#) le elaborazioni sono state effettuate utilizzando i dati rilevati durante le prove discontinue effettuate nel mese di agosto 2011.