



Centrale Termoelettrica Sermide
Via C. Colombo, 2
46028 Sermide (MN)
Tel. +39 0386 292311
Fax +39 06 64255118
www.edipower.it

Ministero dell'Ambiente e della Tutela del Territorio e del Mare - Direzione Generale Valutazioni Ambientali
E, prot DVA - 2013 - 0010257 del 06/05/2013

a Ministero dell'Ambiente e della Tutela del Territorio e del Mare
Direzione Generale per le Valutazioni Ambientali
Divisione IV - Rischio Rilevante e AIA
Via C. Colombo, 44 - 00147 Roma
PEC aia@PEC.minambiente.it

ISPRA
Via Vitaliano Brancati 48 - 00144 ROMA
PEC protocollo.ispra@ispra.legalmail.it

REGIONE LOMBARDIA
Direzione Generale Ambiente
Piazza Città di Lombardia, 1 - 20124 - Milano
PEC ambiente@pec.regione.lombardia.it

ARPA Regione Lombardia
U.O.C. attività produttive e laboratori
Viale Francesco Restelli, 3/1 - 20124 - Milano
PEC arpa@pec.regione.lombardia.it

ARPA LOMBARDIA - Dipartimento di Mantova
U.O.C. attività produttive e laboratori
V.le Risorgimento, 43 - 46100 - Mantova
PEC dipartimentomantova.arpa@pec.regione.lombardia.it

Provincia di Mantova
Via Principe Amedeo, 30-32 - 46100 MANTOVA
PEC provinciadimantova@legalmail.it

Comune di Sermide
Piazza Plebiscito, 1 - 46028 Sermide (MN)
PEC segreteria@pec.comune.sermide.mn.it

Comune di Carbonara di Po
S.P. Ferrarese, 35 - 46020 Carbonara di Po (MN)
PEC carbonaradipo.mn@legalmail.it

Sermide, 29 aprile 2013 - Prot. 2994/2013

OGGETTO: CONTROLLI AIA-EDIPOWER-MN-SERMIDE-RELAZIONE - Comunicazione annuale anno 2013

In ottemperanza a quanto prescritto nel capitolo 8, "obbligo di comunicazione annuale" del PMC dell'AIA exDSA-DEC-2009-000914 del 28/12/2009 in oggetto, *Io sottoscritto Pagano ing. Carmine, in qualità di Gestore dell'impianto "EDIPOWER-MN-SERMIDE" dichiaro che, nel corso dell'anno 2012:*

1. *l'esercizio dell'impianto, è avvenuto nel rispetto delle prescrizioni e condizioni stabilite nell'autorizzazione integrata ambientale.*
2. *sono state rilevate le seguenti "non conformità":*
 - a. *superamento dei limiti di emissione in acqua - prot. 7996 del 04/12/12*
 - b. *superamento dei limiti di emissione in aria - prot. 8146 del 10/12/12*
3. *non si sono registrati eventi incidentali.*

Distinti saluti

Edipower S.p.A.

Sede legale: Corso di Porta Vittoria 4 - 20122 Milano
Capitale sociale EURO 1.441.300.000 i.v.
Iscrizione al Registro delle Imprese di Milano - C.F. e P.I. 13442230150
REA di Milano 1651649
Società soggetta all'attività di direzione e coordinamento di A2A S.p.A.



Panella Monica

Da: Per conto di: Aia@pec.minambiente.it [posta-certificata@pec.aruba.it]
Inviato: martedì 30 aprile 2013 9.42
A: A: DVA-UDG
Oggetto: POSTA CERTIFICATA: I: POSTA CERTIFICATA: CONTROLLI AIA-EDIPOWER-MN-SERMIDE-RELAZIONE- anno 2013
Firmato da: posta-certificata@pec.aruba.it

Allegati: daticert.xml; I: POSTA CERTIFICATA: CONTROLLI AIA-EDIPOWER-MN-SERMIDE-RELAZIONE- anno 2013



daticert.xml I: POSTA
CERTIFICATA: CONT

--Questo è un Messaggio di Posta Certificata--

Il giorno 30/04/2013 alle ore 09:42:08 (+0200) il messaggio con Oggetto "I: POSTA CERTIFICATA: CONTROLLI AIA-EDIPOWER-MN-SERMIDE-RELAZIONE- anno 2013" è stato inviato dal mittente "Aia@pec.minambiente.it" e indirizzato a:
DVA-UDG@minambiente.it
Il messaggio originale è incluso in allegato, per aprirlo cliccare sul file "postacert.eml" (nella webmail o in alcuni client di posta l'allegato potrebbe avere come nome l'oggetto del messaggio originale).
L'allegato daticert.xml contiene informazioni di servizio sulla trasmissione
L'identificativo univoco di questo messaggio è: opec271.20130430094208.28337.09.1.17@pec.aruba.it

Parrella Monica

Da: Aia PEC [Aia@pec.minambiente.it]**Inviato:** martedì 30 aprile 2013 9.42**A:** A: DVA-UDG**Oggetto:** I: POSTA CERTIFICATA: CONTROLLI AIA-EDIPOWER-MN-SERMIDE-RELAZIONE- anno 2013**Allegati:** CONTROLLI AIA-EDIPOWER-MN-SERMIDE-RELAZIONE- anno 2013; daticert.xml

Da: Per conto di: centrale.sermide@postacert.edipower.it [mailto:posta-certificata@postacert.it.net]**Inviato:** lunedì 29 aprile 2013 16:00**A:** aia@PEC.minambiente.it; protocollo.ispra@ispra.legalmail.it; ambiente@pec.regione.lombardia.it; arpa@pec.regione.lombardia.it; dipartimentomantova.arpa@pec.regione.lombardia.it; provinciadamantova@legalmail.it; segreteria@pec.comune.sermide.mn.it; carbonaradipo.mn@legalmail.it**Oggetto:** POSTA CERTIFICATA: CONTROLLI AIA-EDIPOWER-MN-SERMIDE-RELAZIONE- anno 2013

Messaggio di posta certificata

Il giorno 29/04/2013 alle ore 16:00:12 (+0200) il messaggio "CONTROLLI AIA-EDIPOWER-MN-SERMIDE-RELAZIONE- anno 2013" è stato inviato da "centrale.sermide@postacert.edipower.it" indirizzato a:

segreteria@pec.comune.sermide.mn.it

provinciadimantova@legalmail.it

dipartimentomantova.arpa@pec.regione.lombardia.it

arpa@pec.regione.lombardia.it

ambiente@pec.regione.lombardia.it

carbonaradipo.mn@legalmail.it

protocollo.ispra@ispra.legalmail.it

aia@pec.minambiente.it

Il messaggio originale è incluso in allegato.

Identificativo messaggio: 557C54AF.0000843C.5617FB2E.7E99AAFA.posta-certificata@postacert.it.net

Centrale Termoelettrica Sermide

Via C. Colombo, 2
46028 Sermide (MN)
Tel. +39 0386 292311
Fax +39 06 64255118
www.edipower.it

a

Ministero dell'Ambiente e della Tutela del Territorio e del Mare
Direzione Generale per le Valutazioni Ambientali
Divisione IV – Rischio Rilevante e AIA
Via C. Colombo, 44 - 00147 Roma
PEC aia@PEC.minambiente.it

ISPRA

Via Vitaliano Brancati 48 - 00144 ROMA
PEC protocollo.ispra@ispra.legalmail.it

REGIONE LOMBARDIA

Direzione Generale Ambiente
Piazza Città di Lombardia, 1 - 20124 – Milano
PEC ambiente@pec.regione.lombardia.it

ARPA Regione Lombardia

U.O.C. attività produttive e laboratori
Viale Francesco Restelli, 3/1 - 20124 – Milano
PEC arpa@pec.regione.lombardia.it

ARPA LOMBARDIA – Dipartimento di Mantova

U.O.C. attività produttive e laboratori
V.le Risorgimento, 43 - 46100 - Mantova
PEC dipartimentomantova.arpa@pec.regione.lombardia.it

Provincia di Mantova

Via Principe Amedeo, 30-32 - 46100 MANTOVA
PEC provinciadimantova@legalmail.it

Comune di Sermide

Piazza Plebiscito, 1 - 46028 Sermide (MN)
PEC segreteria@pec.comune.sermide.mn.it

Comune di Carbonara di Po

S.P. Ferrarese, 35 - 46020 Carbonara di Po (MN)
PEC carbonaradipo.mn@legalmail.it

Sermide, 29 aprile 2013 - Prot. 2994/2013

OGGETTO: CONTROLLI AIA-EDIPOWER-MN-SERMIDE-RELAZIONE - Comunicazione annuale anno 2013

In ottemperanza a quanto prescritto nel capitolo 8, "obbligo di comunicazione annuale" del PMC dell'AIA exDSA-DEC-2009-000914 del 28/12/2009 in oggetto, *Io sottoscritto Pagano ing. Carmine, in qualità di Gestore dell'impianto "EDIPOWER-MN-SERMIDE" dichiaro che, nel corso dell'anno 2012:*

1. *l'esercizio dell'impianto, è avvenuto nel rispetto delle prescrizioni e condizioni stabilite nell'autorizzazione integrata ambientale.*
2. *sono state rilevate le seguenti "non conformità":*
 - a. *superamento dei limiti di emissione in acqua – prot. 7996 del 04/12/12*
 - b. *superamento dei limiti di emissione in aria – prot. 8146 del 10/12/12*
3. *non si sono registrati eventi incidentali.*

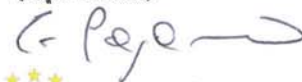
Distinti saluti


Edipower S.p.A.

Sede legale: Corso di Porta Vittoria 4 - 20122 Milano
Capitale sociale EURO 1.441.300.000 i.v.
Iscrizione al Registro delle Imprese di Milano - C.F. e P.I. 13442230150
REA di Milano 1651649
Società soggetta all'attività di direzione e coordinamento di A2A S.p.A.



Centrale termoelettrica Sermide
Ing. C. Pagano
(Capo Centrale)



 Centrale Termoelettrica Sermide	COMUNICAZIONE ANNUALE AIA (exDSA-DEC-2009-0001914 del 28/12/2009)	SISTEMA DI GESTIONE SICUREZZA e AMBIENTE
		ANNO 2013

Tipo di documento	Rapporto annuale
Sigla e numero	CONTROLLI AIA-EDIPOWER-MN-SERMIDE-RELAZIONE - anno 2013
Titolo	Rapporto AIA anno 2013 (relativa all'anno 2012)



Elaborazione	RdD	Maurizio Moretti	firma <i>Maurizio Moretti</i>
Approvazione	Gestore	Pagano Carmine	firma <i>C. Pagano</i>

Edizione del 08/04/13	pag. 1 di 47
-----------------------	--------------



Centrale Termoelettrica Sermede

COMUNICAZIONE ANNUALE AIA (exDSA-DEC-2009-0001914 del 28/12/2009)

SISTEMA DI GESTIONE
SICUREZZA e AMBIENTE

ANNO 2013

Indice

1. PREMESSA.....	3
2. NOME DELL'IMPIANTO	3
3. EMISSIONI PER L'INTERO IMPIANTO: ARIA	8
4. IMMISSIONI DOVUTE ALL'IMPIANTO: ARIA.....	13
5. EMISSIONI PER L'INTERO IMPIANTO: ACQUA.....	14
6. EMISSIONI PER L'INTERO IMPIANTO: RIFIUTI.....	18
7. EMISSIONI PER L'INTERO IMPIANTO: RUMORE.....	20
8. CONTROLLO DEL CORPO IDRICO RECEITTORE	21
9. CONSUMI SPECIFICI.....	21
10. UNITA' DI RAFFREDDAMENTO	22
11. TRANSITORI, MALFUNZIONAMENTI, EVENTI INCIDENTALI.....	23
12. LDAR	47

1. PREMESSA

Come prescritto nel PMC dell'AIA rilasciata alla centrale termoelettrica di Sermide entro il 30 aprile di ogni anno, il Gestore è tenuto alla trasmissione, all'Autorità Competente (MATM), all'Ente di controllo (ISPPA), alla Regione, alla Provincia, al comune interessato e all'ARPA territorialmente competente, di un rapporto annuale che descrive l'esercizio dell'impianto nell'anno precedente con i contenuti riportati nei paragrafi seguenti.

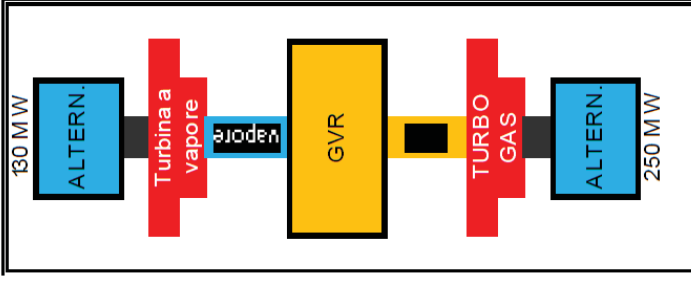
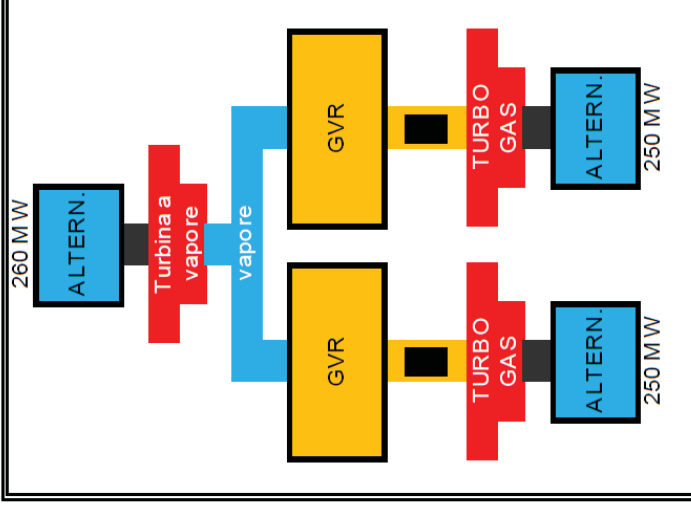
2. NOME DELL'IMPIANTO**Nome del gestore e della società che controlla l'impianto**

Gestore	Pagano ing. Carmine
Impianto	Centrale Termoelettrica Sermide
Società	Edipower S.p.A.
Sede operativa	Via C. Colombo, 2 46028 Moglia di Sermide (MANTOVA)
Società	Foro Buonaparte, n.31 20121 MILANO

La produzione di energia elettrica avviene con due moduli a ciclo combinato turbogas alimentati esclusivamente a Gas Naturale, ovvero:

Modulo SE3 costituito da una sezione di produzione con turbina a gas (3E) e da una sezione di produzione con turbina a vapore, della potenza complessiva di circa 380 MW.

Modulo SE4 costituito da due sezioni di produzione con turbina a gas (4G e 4H) e da una sezione di produzione con turbina a vapore della potenza complessiva di circa 760 MW.

MODULO turbogas 3**MODULO turbogas 4**

Numero ore di effettivo funzionamento delle sezioni! turbogas

PARAMETRO	U.M.	GEN	FEB	MAR	APR	MAG	GIU	LUG	AGO	SET	OTT	NOV	DIC	TOT
Turbogas 3E	n.	210	310	52	fermo	87	17	60	134	29	fermo	70	32	1.001
Turbogas 4G	n.	392	293	316	fermo	fermo	190	368	389	198	134	135	96	2.511
Turbogas 4H	n.	376	460	249	fermo	fermo	213	193	137	117	71	80	2.099	

Rendimento elettrico netto medio mensile

PARAMETRO	U.M.	GEN	FEB	MAR	APR	MAG	GIU	LUG	AGO	SET	OTT	NOV	DIC	TOT
Turbogas 3E	%	31,4	31,3	27,8	fermo	25,8	22,1	30,4	29,7	23,9	fermo	29,5	23,3	31,0
Modulo 3	%	50,0	50,9	45,4	fermo	45,5	35,8	49,0	49,5	42,8	fermo	49,1	40,6	48,7
Turbogas 4G	%	31,1	30,7	30,6	fermo	fermo	28,0	30,0	29,8	28,6	29,3	26,2	24,9	30,8
Turbogas 4H	%	31,9	31,5	29,9	fermo	fermo	30,5	31,3	28,1	31,1	28,7	27,4	25,1	31,3
Modulo 4	%	50,5	50,1	50,0	fermo	fermo	47,8	49,8	48,5	48,6	48,4	44,2	42,3	49,0
TOTALE	%	50,4	50,3	49,5	fermo	45,4	47,5	49,7	48,7	48,2	48,4	45,5	42,1	49,0

Consumo Specifico Netto Diretto medio mensile

PARAMETRO	U.M.	GEN	FEB	MAR	APR	MAG	GIU	LUG	AGO	SET	OTT	NOV	DIC	TOT
Turbogas 3E	kcal/kWh	2.740	2.749	3.098	fermo	3.327	3.891	2.826	2.897	3.591	fermo	2.914	3.694	2.775
Modulo 3	kcal/kWh	1.719	1.689	1.896	fermo	1.891	2.401	1.756	1.737	2.011	fermo	1.753	2.120	1.767
Turbogas 4G	kcal/kWh	2.764	2.802	2.813	fermo	fermo	3.073	2.865	2.886	3.004	2.932	3.287	3.452	2.790
Turbogas 4H	kcal/kWh	2.699	2.728	2.881	fermo	fermo	2.821	2.744	3.062	2.766	2.999	3.133	3.432	2.750
Modulo 4	kcal/kWh	1.702	1.717	1.721	fermo	fermo	1.800	1.728	1.774	1.770	1.775	1.944	2.031	1.755
TOTALE	kcal/kWh	1.706	1.709	1.736	fermo	1.893	1.812	1.730	1.767	1.784	1.775	1.892	2.043	1.757



Centrale Termoelettrica Serride

RAPPORTO ANNUALE AIA
(exDSA-DEC-2009-0001914 del 28/12/2009)

SISTEMA DI GESTIONE
SICUREZZA e AMBIENTE

ANNO 2012

Energia lorda generata su base settimanale (MWh) - valori rilevati da contatori UTF

Settimana	MODULO 3			MODULO 4			TOTALE
	PL 31 T.V.	PL 32 T.G.	TOTALE 3	PL 41 T.V.	PL 42 G.G.	PL 43 G.H.	
1	0,000	0,000	0,000	0,000	0,000	0,000	0,000
2	0,000	0,000	0,000	14.707,200	12.776,400	11.920,545	39.404,145
3	0,000	0,000	0,000	1.982,400	2.567,565	839,475	5.389,440
4	7.905,600	14.107,275	22.012,875	25.104,000	20.945,925	22.113,000	90.175,800
5	9.624,000	16.396,380	26.020,380	27.499,200	22.133,475	24.684,660	100.337,715
6	4.526,400	7.731,360	12.257,760	22.027,200	14.582,295	22.542,975	71.410,230
7	12.331,200	21.220,290	33.551,490	20.971,200	11.793,600	26.244,855	92.561,145
8	10.814,400	17.604,405	28.418,805	18.988,800	14.852,565	19.365,255	81.625,425
9	1.089,600	1.609,335	2.698,935	11.563,200	9.971,325	9.127,755	33.361,215
10	6.624,000	10.364,445	16.988,445	22.430,400	16.683,030	18.705,960	74.807,835
11	4.958,400	8.542,170	13.500,570	18.864,000	18.042,570	13.079,430	63.486,570
12	0,000	0,000	0,000	11.294,400	10.032,750	7.522,515	28.849,665
13	0,000	0,000	0,000	15.086,400	13.493,025	10.851,750	39.431,175
14	0,000	0,000	0,000	0,000	0,000	0,000	0,000
15	0,000	0,000	0,000	0,000	0,000	0,000	0,000
16	0,000	0,000	0,000	0,000	0,000	0,000	0,000
17	0,000	0,000	0,000	0,000	0,000	0,000	0,000
18	0,000	0,000	0,000	0,000	0,000	0,000	0,000
19	0,000	0,000	0,000	0,000	0,000	0,000	0,000
20	758,400	1.036,035	1.794,435	0,000	0,000	0,000	1.794,435
21	7.084,800	10.990,980	18.075,780	0,000	0,000	0,000	18.075,780
22	0,000	0,000	0,000	0,000	0,000	0,000	0,000
23	0,000	0,000	0,000	0,000	0,000	0,000	0,000
24	0,000	0,000	0,000	9.177,600	6.257,160	11.134,305	26.569,065
25	0,000	0,000	0,000	0,000	0,000	0,000	0,000
26	0,000	0,000	0,000	15.638,400	10.061,415	15.475,005	41.174,820

Edizione del 08/04/13

pag. 5 di 47

RAPPORTO ANNUALE AIA
 (exDSA-DEC-2009-0001914 del 28/12/2009)

 SISTEMA DI GESTIONE
 SICUREZZA e AMBIENTE

ANNO 2012

ANNO	95.788,800	157.407,705	253.196,505	440.664,000	387.685,935	346.244,535	1.174.594,470	1.427.790,975
27	787,200	1.429,155	2.216,355	11.481,600	10.978,695	7.289,100	29.749,395	31.965,750
28	0,000	0,000	0,000	4.689,600	6.236,685	1.236,690	12.162,975	12.162,975
29	0,000	0,000	0,000	10.881,600	11.625,705	6.031,935	28.539,240	28.539,240
30	0,000	0,000	0,000	6.110,400	8.587,215	974,610	15.672,225	15.672,225
31	715,200	1.150,695	1.865,895	26.035,200	24.537,240	20.159,685	70.732,125	72.598,020
32	10.142,400	16.334,955	26.477,355	25.612,800	23.726,430	18.341,505	67.680,735	94.158,090
33	2.692,800	3.914,820	6.607,620	13.017,600	14.922,180	5.741,190	33.680,970	40.288,590
34	0,000	0,000	0,000	1.752,000	2.792,790	0,000	4.544,790	4.544,790
35	0,000	0,000	0,000	12.811,200	14.598,675	5.945,940	33.355,815	33.355,815
36	4.876,800	8.329,230	13.206,030	8.294,400	8.140,860	4.549,545	20.984,805	34.190,835
37	2.232,000	3.104,010	5.336,010	21.835,200	18.976,230	18.574,920	59.386,350	64.722,360
38	0,000	0,000	0,000	2.049,600	1.298,115	1.986,075	5.333,790	5.333,790
39	0,000	0,000	0,000	3.667,200	4.140,045	1.650,285	9.457,530	9.457,530
40	0,000	8.190	8.190	2.409,600	3.497,130	8.190	5.914,920	5.923,110
41	0,000	0,000	0,000	16.555,200	12.158,055	14.201,460	42.914,715	42.914,715
42	0,000	0,000	0,000	2.942,400	3.452,085	1.850,940	8.245,425	8.245,425
43	0,000	0,000	0,000	0,000	0,000	0,000	0,000	0,000
44	0,000	0,000	0,000	2.424,000	2.141,685	1.773,135	6.338,820	6.338,820
45	0,000	0,000	0,000	2.270,400	3.435,705	0,000	5.706,105	5.706,105
46	4.267,200	6.175,260	10.442,460	1.358,400	2.092,545	0,000	3.450,945	13.893,405
47	0,000	0,000	0,000	1.944,000	2.018,835	1.281,735	5.244,570	5.244,570
48	0,000	4,095	4,095	6.264,000	7.473,375	2.350,530	16.087,905	16.092,000
49	2.088,000	3.984,435	6.072,435	6.336,000	4.123,665	7.391,475	17.851,140	23.923,575
50	0,000	0,000	0,000	3.446,400	2.031,120	3.488,940	8.966,460	8.966,460
51	1.195,200	1.895,985	3.091,185	9.163,200	8.046,675	7.280,910	24.490,785	27.581,970
52	1.075,200	1.474,200	2.549,400	1.977,600	2.461,095	528,255	4.966,950	7.516,350
53	0,000	0,000	0,000	0,000	0,000	0,000	0,000	0,000
54	0,000	0,000	0,000	0,000	0,000	0,000	0,000	0,000

RAPPORTO ANNUALE AIA
 (exDSA-DEC-2009-0001914 del 28/12/2009)

 SISTEMA DI GESTIONE
 SICUREZZA e AMBIENTE

ANNO 2012

Energia lorda generata su base mensile (MWh) – valori rilevati da contatori UTF

MESE	MODULO 3				MODULO 4			
	PL 31 T.V.	PL 32 T.G.	TOTALE 3	PL 41 T.V.	PL 42 G.G.	PL 43 G.H.	TOTALE 4	TOTALE
1	21.105,600	36.961,470	58.067,070	78.288,000	67.362,750	67.026,960	212.677,710	270.744,780
2	31.809,600	52.072,020	83.881,620	76.483,200	51.314,445	79.983,540	207.781,185	291.662,805
3	4.958,400	8.542,170	13.500,570	55.747,200	49.197,330	39.987,675	144.932,205	158.432,775
4	0,000	0,000	0,000	0,000	0,000	0,000	0,000	0,000
5	7.843,200	12.027,015	19.870,215	0,000	0,000	0,000	0,000	19.870,215
6	787,200	1.429,155	2.216,355	36.297,600	27.297,270	33.935,265	97.530,135	99.746,490
7	5.596,800	9.594,585	15.191,385	54.796,800	56.306,250	34.922,160	146.025,210	161.216,595
8	12.830,400	20.135,115	32.965,515	52.948,800	57.194,865	27.473,355	137.617,020	170.582,535
9	2.232,000	3.112,200	5.344,200	31.420,800	29.578,185	22.768,200	83.767,185	89.111,385
10	0,000	0,000	0,000	23.251,200	19.709,235	17.825,535	60.785,970	60.785,970
11	6.355,200	10.163,790	16.518,990	16.843,200	17.203,095	11.023,740	45.070,035	61.589,025
12	2.270,400	3.370,185	5.640,585	14.587,200	12.522,510	11.298,105	38.407,815	44.048,400
ANNO	95.788,800	157.407,705	253.196,505	440.664,000	387.685,935	346.244,535	1.174.594,470	1.427.790,975

RAPPORTO ANNUALE AIA
 (exDSA-DEC-2009-0001914 del 28/12/2009)

 SISTEMA DI GESTIONE
 SICUREZZA e AMBIENTE

ANNO 2012

3. EMISSIONI PER L'INTERO IMPIANTO: ARIA
Emissioni di NOx (normale funzionamento)

PARAMETRO	Sezione	U.M.	GEN	FEB	MAR	APR	MAG	GIU	LUG	AGO	SET	OTT	NOV	DIC	TOT
Concentrazione	TG3E	mg/Nm ³	26,0	24,9	24,7	fermo	21,8	22,0	20,0	20,1	20,2	fermo	21,6	22,4	22,0
	TG 4G	mg/Nm ³	19,3	19,3	18,1	fermo	20,7	20,8	20,8	20,8	21,1	21,6	22,2	23,8	21,0
	TG 4H	mg/Nm ³	23,8	23,1	22,3	fermo	20,8	20,7	19,8	19,8	19,8	20,2	21,0	22,6	21,0
Flussi di massa	TG3E	t	8,790	12,129	2,077	0,000	2,633	0,377	1,831	3,931	0,729	0,000	2,120	0,884	35,501
	TG 4G	t	12,005	9,368	8,323	0,000	5,705	11,248	11,551	6,244	4,076	4,011	3,201	75,732	
	TG 4H	t	14,411	17,031	8,468	0,000	6,665	6,659	5,513	4,124	3,546	2,287	2,663	71,367	
Energia lorda	TG3E	MWh	36.961,470	52.072,020	8.542,170	0,000	12.027,015	14.291,155	9.594,585	20.135,115	3.112,200	0,000	10.163,790	3.370,185	157.407,705
	TG 4G	MWh	67.362,750	51.314,445	49.197,330	0,000	27.297,270	56.306,250	57.194,865	29.578,185	19.709,235	17.203,095	12.522,510	387.685,935	
	TG 4H	MWh	67.026,960	79.983,540	39.987,675	0,000	33.935,265	34.922,160	27.473,355	22.768,200	17.825,535	11.023,740	11.298,105	346.244,535	
Consumo Gas Naturale	TG3E	Sm ³	11.507,138	16.579,025	2.862,007	884	4.111,407	583,167	3.116,729	6.656,596	1.227,517	0	3.340,902	1.342,899	51.328,271
	TG 4G	Sm ³	21.170,781	16.521,560	15.650,395	0	241	9.381,366	18.901,682	10.071,746	6.423,263	6.149,707	4.577,487	127.254,459	
	TG 4H	Sm ³	20.609,811	25.094,863	12.924,274	0	853	10.907,135	10.948,775	9.477,105	7.089,132	5.975,535	3.706,731	4.011,017	110.745,231
Indicatore 1	TG3E	kg/MWh	0,238	0,233	0,243	0,000	0,219	0,264	0,191	0,195	0,234	0,000	0,209	0,262	0,226
	TG 4G	kg/MWh	0,178	0,183	0,169	0,000	0,209	0,200	0,202	0,211	0,207	0,233	0,256	0,195	
	TG 4H	kg/MWh	0,215	0,213	0,212	0,000	0,196	0,191	0,201	0,181	0,199	0,207	0,236	0,206	
Indicatore 2	TG3E	kg/kSm ³	0,764	0,732	0,726	0,000	0,640	0,646	0,587	0,591	0,594	0,000	0,635	0,658	0,692
	TG 4G	kg/kSm ³	0,567	0,567	0,532	0,000	0,608	0,611	0,611	0,620	0,593	0,617	0,664	0,595	
	TG 4H	kg/kSm ³	0,699	0,679	0,655	0,000	0,611	0,611	0,608	0,582	0,582	0,593	0,617	0,664	
Totale TG	TG3E	kg/MWh	0,238	0,233	0,243	0,000	0,219	0,264	0,191	0,195	0,234	0,000	0,209	0,262	0,226
	TG 4G	kg/MWh	0,178	0,183	0,169	0,000	0,209	0,200	0,202	0,211	0,207	0,233	0,256	0,195	
	TG 4H	kg/MWh	0,215	0,213	0,212	0,000	0,196	0,191	0,201	0,181	0,199	0,207	0,236	0,206	
Totale TG	TG3E	kg/MWh	0,205	0,210	0,193	0,000	0,219	0,203	0,196	0,200	0,200	0,203	0,219	0,248	0,205
	TG 4G	kg/MWh	0,567	0,567	0,532	0,000	0,608	0,611	0,611	0,620	0,593	0,617	0,664	0,595	
	TG 4H	kg/MWh	0,699	0,679	0,655	0,000	0,611	0,611	0,608	0,582	0,582	0,593	0,617	0,664	
Totale TG	TG3E	kg/kSm ³	0,764	0,732	0,726	0,000	0,640	0,646	0,587	0,591	0,594	0,000	0,635	0,658	0,692
	TG 4G	kg/kSm ³	0,567	0,567	0,532	0,000	0,608	0,611	0,611	0,620	0,593	0,617	0,664	0,595	
	TG 4H	kg/kSm ³	0,699	0,679	0,655	0,000	0,611	0,611	0,608	0,582	0,582	0,593	0,617	0,664	
Totale TG	TG3E	kg/kSm ³	0,661	0,662	0,600	0,000	0,640	0,611	0,608	0,599	0,603	0,615	0,638	0,679	0,631
	TG 4G	kg/kSm ³	0,567	0,567	0,532	0,000	0,608	0,611	0,611	0,620	0,593	0,617	0,664	0,595	
	TG 4H	kg/kSm ³	0,699	0,679	0,655	0,000	0,611	0,611	0,608	0,582	0,582	0,593	0,617	0,664	

Emissioni di CO (normale funzionamento)

PARAMETRO	Sezione	U.M.	GEN	FEB	MAR	APR	MAG	GIU	LUG	AGO	SET	OTT	NOV	DIC	TOT
Concentrazione	TG3E	mg/Nm3	5,1	5,1	1,6	fermo	2,0	2,2	2,7	1,6	3,2	fermo	1,7	2,3	3,0
	TG 4G	mg/Nm3	3,3	3,7	1,2	fermo	1,9	1,3	1,2	0,8	2,9	2,2	3,5	2,0	
	TG 4H	mg/Nm3	3,8	2,2	2,6	fermo	2,4	1,5	1,5	1,9	2,1	3,1	3,9	3,0	
Flussi di massa	TG3E	t	1,724	2,484	0,135	0	0,242	0,038	0,247	0,313	0,115	0	0,167	0,091	5,556
	TG 4G	t	2,053	1,796	0,552	0	0,524	0,703	0,666	0,237	0,547	0,397	0,471	7,946	
	TG 4H	t	2,301	1,622	0,987	0	0,769	0,483	0,418	0,396	0,369	0,338	0,46	8,143	
	Totale	t	6,078	5,902	1,674	0	1,331	1,433	1,397	0,748	0,916	0,902	1,022	21,645	
Energia lorda	TG3E	MWh	36,961,470	52,072,020	8,542,170	0,000	12,027,015	1,429,155	9,594,585	20,135,115	3,112,200	0,000	10,163,790	3,370,185	157,407,705
	TG 4G	MWh	67,362,750	51,314,445	49,197,330	0,000	27,297,270	56,306,250	57,194,865	29,578,185	19,709,235	17,203,095	12,522,510	387,685,935	
	TG 4H	MWh	67,026,960	79,983,540	39,987,675	0,000	33,935,265	34,922,160	27,473,355	22,768,200	17,825,535	11,023,740	11,298,105	346,244,535	
	Totale TG	MWh	171,351,180	183,370,005	97,727,175	0,000	12,027,015	62,661,690	100,822,995	104,803,335	55,458,585	37,534,770	38,390,625	27,190,800	891,338,175
Consumo	TG3E	Sm3	11,507,138	16,579,025	2,862,007	884	4,111,407	583,167	3,116,729	6,656,596	1,227,517	0	3,340,902	1,342,899	51,328,271
	TG 4G	Sm3	21,170,781	16,521,560	15,650,395	0	241	9,381,366	18,406,231	18,901,682	10,071,746	6,423,263	6,149,707	4,577,487	127,254,459
	TG 4H	Sm3	20,609,811	25,094,863	12,924,274	0	853	10,907,135	10,948,775	9,477,105	7,089,132	5,975,535	3,706,731	4,011,017	110,745,231
	Totale TG	Sm3	53,287,730	58,195,448	31,436,676	884	4,112,501	20,871,668	32,471,735	35,035,383	18,388,395	12,398,798	13,197,340	9,931,403	289,327,961
Indicatore 1	TG3E	kg/MWh	0,047	0,035	0,016	0,000	0,020	0,027	0,026	0,016	0,037	0,000	0,016	0,027	0,035
	TG 4G	kg/MWh	0,030	0,035	0,011	0,000	0,019	0,012	0,012	0,012	0,008	0,028	0,023	0,038	0,020
	TG 4H	kg/MWh	0,034	0,020	0,025	0,000	0,023	0,014	0,015	0,017	0,021	0,031	0,041	0,024	0,024
	Totale TG	kg/MWh	0,035	0,032	0,017	0,000	0,020	0,021	0,014	0,013	0,013	0,024	0,023	0,038	0,024
Indicatore 2	TG3E	kg/kSm3	0,150	0,150	0,047	0,000	0,059	0,065	0,079	0,047	0,094	0,000	0,050	0,068	0,108
	TG 4G	kg/kSm3	0,097	0,109	0,035	0,000	0,000	0,056	0,038	0,035	0,024	0,085	0,065	0,103	0,062
	TG 4H	kg/kSm3	0,112	0,065	0,076	0,000	0,071	0,044	0,044	0,044	0,056	0,062	0,091	0,115	0,074
	Totale TG	kg/kSm3	0,114	0,101	0,053	0,000	0,059	0,064	0,064	0,044	0,040	0,041	0,074	0,068	0,103

RAPPORTO ANNUALE AIA
 (exDSA-DEC-2009-0001914 del 28/12/2009)

ANNO 2012

 SISTEMA DI GESTIONE
 SICUREZZA e AMBIENTE

Emissioni di Polveri totali (normale funzionamento #)

PARAMETRO	Sezione	U.M.	GEN	FEB	MAR	APR	MAG	GIU	LUG	AGO	SET	OTT	NOV	DIC	TOT
Concentrazione	TG3E	mg/Nm3	0,019	0,019	0,019	0,019	0,019	0,019	0,019	0,019	0,019	fermo	0,019	0,019	0,019
	TG 4G	mg/Nm3	0,020	0,020	0,020	fermo	0,020	0,020	0,020	0,020	0,020	0,020	0,020	0,020	0,020
	TG 4H	mg/Nm3	0,022	0,022	0,022	fermo	0,022	0,022	0,022	0,022	0,022	0,022	0,022	0,022	0,022
Flussi di massa	TG3E	t	0,006	0,009	0,002	0	0,002	0	0,002	0,004	0,001	0	0,002	0,001	0,029
	TG 4G	t	0,012	0,01	0,009	0	0,006	0,011	0,011	0,006	0,004	0,004	0,004	0,003	0,076
	TG 4H	t	0,013	0,016	0,008	0	0,007	0,007	0,007	0,006	0,005	0,004	0,002	0,003	0,071
Energia lorda	TG3E	MWh	36.961,470	52.072,020	8.542,170	0,000	12.027,015	1.429,155	9.594,585	20.135,115	3.112,200	0,000	10.163,790	3.370,185	157.407,705
	TG 4G	MWh	67.362,750	51.314,445	49.197,330	0,000	27.297,270	56.306,250	57.194,865	29.578,185	19.709,235	17.203,095	12.522,510	387.685,935	
	TG 4H	MWh	67.026,960	79.983,540	39.987,675	0,000	33.935,265	34.922,160	27.473,355	22.768,200	17.825,535	11.023,740	11.298,105	346.244,535	
Totale TG	TG3E	MWh	171.351,180	183.370,005	97.727,175	0,000	12.027,015	62.661,690	100.822,995	104.803,335	55.458,585	37.534,770	38.390,625	27.190,800	891.338,175
	TG 4G	MWh	171.351,180	183.370,005	97.727,175	0,000	12.027,015	62.661,690	100.822,995	104.803,335	55.458,585	37.534,770	38.390,625	27.190,800	891.338,175
	TG 4H	MWh	171.351,180	183.370,005	97.727,175	0,000	12.027,015	62.661,690	100.822,995	104.803,335	55.458,585	37.534,770	38.390,625	27.190,800	891.338,175
Consumo	TG3E	Sm3	11.507,138	16.579,025	2.862,007	884	4.111,407	583,167	3.116,729	6.656,596	1.227,517	0	3.340,902	1.342,899	51.328,271
	TG 4G	Sm3	21.170,781	16.521,560	15.650,395	0	241	9.381,366	18.406,231	18.901,682	10.071,746	6.423,263	6.149,707	4.577,487	127.254,459
	TG 4H	Sm3	20.609,811	25.094,863	12.924,274	853	10.907,135	10.948,775	9.477,105	7.089,132	5.975,535	3.706,731	4.011,017	110.745,231	
Gas Naturale	TG3E	Sm3	53.287,730	58.195,448	31.436,676	884	4.112,501	20.871,668	32.471,735	35.053,383	18.388,395	12.398,798	13.197,340	9.931,403	289.327,961
	TG 4G	Sm3	53.287,730	58.195,448	31.436,676	884	4.112,501	20.871,668	32.471,735	35.053,383	18.388,395	12.398,798	13.197,340	9.931,403	289.327,961
	TG 4H	Sm3	53.287,730	58.195,448	31.436,676	884	4.112,501	20.871,668	32.471,735	35.053,383	18.388,395	12.398,798	13.197,340	9.931,403	289.327,961
Indicatore 1	TG3E	kg/MWh	0,000162	0,000173	0,000234	0,000000	0,000166	0,000208	0,000199	0,000321	0,000000	0,000197	0,000297	0,000184	
	TG 4G	kg/MWh	0,000178	0,000195	0,000183	0,000000	0,000220	0,000195	0,000192	0,000203	0,000203	0,000233	0,000240	0,000196	
	TG 4H	kg/MWh	0,000194	0,000200	0,000200	0,000000	0,000206	0,000200	0,000218	0,000220	0,000224	0,000181	0,000266	0,000205	
Indicatore 2	TG3E	kg/KSm3	0,000521	0,000543	0,000699	0,000000	0,000486	0,000642	0,000601	0,000815	0,000000	0,000599	0,000745	0,000565	
	TG 4G	kg/KSm3	0,000567	0,000605	0,000575	0,000000	0,000640	0,000598	0,000582	0,000596	0,000623	0,000650	0,000655	0,000597	
	TG 4H	kg/KSm3	0,000631	0,000638	0,000619	0,000000	0,000642	0,000639	0,000633	0,000705	0,000669	0,000540	0,000748	0,000641	
Totale TG	TG3E	kg/KSm3	0,000521	0,000543	0,000699	0,000000	0,000486	0,000642	0,000601	0,000815	0,000000	0,000599	0,000745	0,000565	
	TG 4G	kg/KSm3	0,000567	0,000605	0,000575	0,000000	0,000640	0,000598	0,000582	0,000596	0,000623	0,000650	0,000655	0,000597	
	TG 4H	kg/KSm3	0,000631	0,000638	0,000619	0,000000	0,000642	0,000639	0,000633	0,000705	0,000669	0,000540	0,000748	0,000641	

i calcoli riportati sono stati sviluppati adottando le prove discontinue annuali di agosto 2012.

Emissioni di PM10 (normale funzionamento #)

PARAMETRO	Sezione	U.M.	GEN	FEB	MAR	APR	MAG	GIU	LUG	AGO	SET	OTT	NOV	DIC	TOT
Concentrazione	TG3E	mg/Nm ³	0,018	0,018	0,018	0,018	0,018	0,018	0,018	0,018	0,018	fermo	0,018	0,018	0,018
	TG 4G	mg/Nm ³	0,020	0,020	0,020	fermo	fermo	0,020	0,020	0,020	0,020	0,020	0,020	0,020	0,020
	TG 4H	mg/Nm ³	0,020	0,020	0,020	fermo	fermo	0,020	0,020	0,020	0,020	0,004	0,000	0,002	0,020
Flussi di massa	TG3E	t	0,006	0,009	0,002	0,000	0,002	0,000	0,004	0,001	0,004	0,000	0,002	0,001	0,029
	TG 4G	t	0,012	0,010	0,009	0,000	0,006	0,011	0,011	0,006	0,004	0,004	0,004	0,003	0,076
	TG 4H	t	0,012	0,015	0,008	0,000	0,006	0,006	0,006	0,006	0,004	0,004	0,002	0,002	0,065
Energia lorda	TG3E	MWh	36.961,470	52.072,020	8.542,170	0,000	12.027,015	1.429,155	9.594,585	20.135,115	3.112,200	0,000	10.163,790	3.370,185	157.407,705
	TG 4G	MWh	67.362,750	51.314,445	49.197,330	0,000	27.297,270	56.306,250	57.194,865	29.578,185	19.709,235	17.203,095	12.522,510	387.685,935	
	TG 4H	MWh	67.026,960	79.983,540	39.987,675	0,000	33.935,265	34.922,160	27.473,355	22.768,200	17.825,535	11.023,740	11.298,105	346.244,535	
Totale TG	TG3E	MWh	171.351,180	183.370,005	97.727,175	0,000	12.027,015	62.661,690	100.822,995	104.803,335	55.458,585	37.534,770	38.390,625	27.190,800	891.338,175
	TG 4G	MWh	11.507,138	16.579,025	2.862,007	884	4.111,407	583,167	3.116,729	6.656,596	1.227,517	0	3.340,902	1.342,899	51.328,271
	TG 4H	MWh	21.170,781	16.521,560	15.650,395	0	241	9.381,366	18.406,231	18.901,682	10.071,746	6.423,263	6.149,707	4.577,487	127.254,459
Consumo	TG3E	Sm ³	11.507,138	16.579,025	2.862,007	884	4.111,407	583,167	3.116,729	6.656,596	1.227,517	0	3.340,902	1.342,899	51.328,271
	TG 4G	Sm ³	21.170,781	16.521,560	15.650,395	0	241	9.381,366	18.406,231	18.901,682	10.071,746	6.423,263	6.149,707	4.577,487	127.254,459
	TG 4H	Sm ³	20.609,811	25.094,863	12.924,274	0	853	10.907,135	10.948,775	9.477,105	7.089,132	5.975,535	3.706,731	4.011,017	110.745,231
Gas Naturale	TG3E	Sm ³	53.287,730	58.195,448	31.436,676	884	4.112,501	20.871,668	32.471,735	35.035,383	18.388,395	12.398,798	13.197,340	9.931,403	289.327,961
	TG 4G	Sm ³	11.507,138	16.579,025	2.862,007	884	4.111,407	583,167	3.116,729	6.656,596	1.227,517	0	3.340,902	1.342,899	51.328,271
	TG 4H	Sm ³	20.609,811	25.094,863	12.924,274	0	853	10.907,135	10.948,775	9.477,105	7.089,132	5.975,535	3.706,731	4.011,017	110.745,231
Indicatore 1	TG3E	kg/MWh	0,000162	0,000173	0,000234	0,000000	0,000166	0,000208	0,000199	0,000321	0,000000	0,000197	0,000297	0,000184	
	TG 4G	kg/MWh	0,000178	0,000195	0,000183	0,000000	0,000220	0,000195	0,000192	0,000203	0,000203	0,000233	0,000240	0,000196	
	TG 4H	kg/MWh	0,000179	0,000188	0,000200	0,000000	0,000177	0,000172	0,000218	0,000176	0,000224	0,000181	0,000177	0,000188	
Indicatore 2	TG3E	kg/kSm ³	0,000521	0,000543	0,000699	0,000000	0,000486	0,000000	0,000642	0,000601	0,000815	0,000000	0,000599	0,000565	
	TG 4G	kg/kSm ³	0,000567	0,000605	0,000575	0,000000	0,000640	0,000598	0,000582	0,000596	0,000623	0,000650	0,000655	0,000597	
	TG 4H	kg/kSm ³	0,000582	0,000598	0,000619	0,000000	0,000550	0,000548	0,000633	0,000564	0,000669	0,000540	0,000499	0,000587	
Totale TG	TG3E	kg/kSm ³	0,000521	0,000543	0,000699	0,000000	0,000486	0,000000	0,000642	0,000601	0,000815	0,000000	0,000599	0,000565	
	TG 4G	kg/kSm ³	0,000567	0,000605	0,000575	0,000000	0,000640	0,000598	0,000582	0,000596	0,000623	0,000650	0,000655	0,000597	
	TG 4H	kg/kSm ³	0,000582	0,000598	0,000619	0,000000	0,000550	0,000548	0,000633	0,000564	0,000669	0,000540	0,000499	0,000587	

i calcoli riportati sono stati sviluppati adottando le prove discontinue annuali di agosto 2012.

RAPPORTO ANNUALE AIA
 (exDSA-DEC-2009-0001914 del 28/12/2009)

ANNO 2012

 SISTEMA DI GESTIONE
 SICUREZZA e AMBIENTE

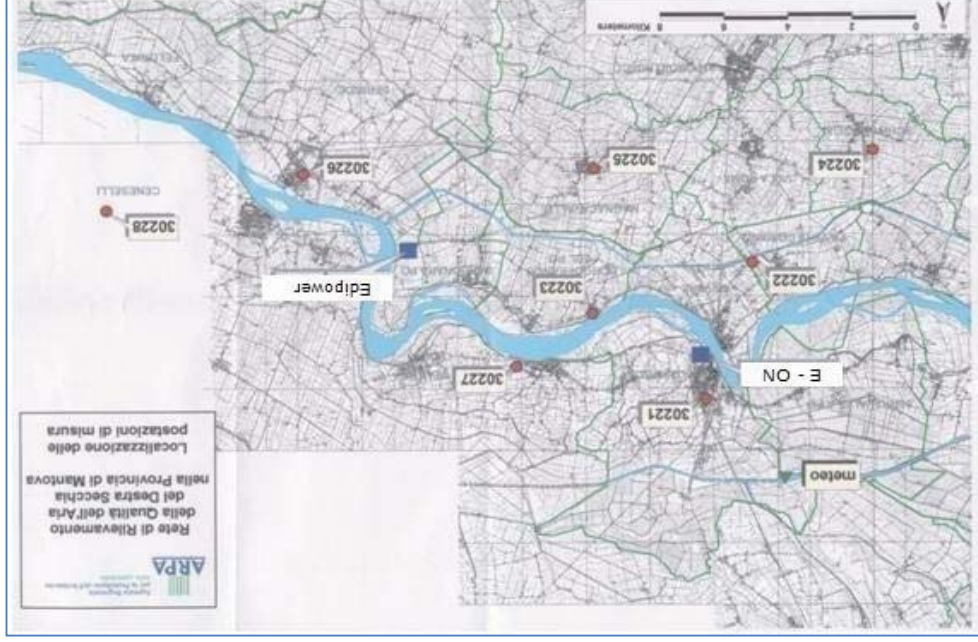
Emissioni di PM2.5 (normale funzionamento #)

PARAMETRO	Sezione	U.M.	GEN	FEB	MAR	APR	MAG	GIU	LUG	AGO	SET	OTT	NOV	DIC	TOT
Concentrazione	TG3E	mg/Nm3	0,018	0,018	0,018	0,018	0,018	0,018	0,018	0,018	0,018	fermo	0,018	0,018	0,018
	TG 4G	mg/Nm3	0,017	0,017	0,017	fermo	fermo	0,017	0,017	0,017	0,017	0,017	0,017	0,017	0,017
Flussi di massa	TG3E	t	0,006	0,006	0,002	0,000	0,002	0,004	0,001	0,001	0,000	0,002	0,001	0,001	0,029
	TG 4G	t	0,011	0,008	0,008	0,000	0,005	0,009	0,005	0,003	0,003	0,003	0,002	0,002	0,063
Flussi di massa	TG 4H	t	0,011	0,013	0,007	0,000	0,006	0,005	0,004	0,003	0,002	0,002	0,002	0,002	0,059
	Totale	t	0,028	0,030	0,017	0,000	0,011	0,017	0,010	0,006	0,007	0,007	0,005	0,005	0,151
Energia lorda	TG3E	MWh	36.961,470	52.072,020	8.542,170	0,000	12.027,015	1.429,155	9.594,585	20.135,115	3.112,200	0,000	10.163,790	3.370,185	157.407,705
	TG 4G	MWh	67.362,750	51.314,445	49.197,330	0,000	27.297,270	56.306,250	57.194,865	29.578,185	19.709,235	17.203,095	12.522,510	387.685,935	
	TG 4H	MWh	67.026,960	79.983,540	39.987,675	0,000	33.935,265	34.922,160	27.473,355	22.768,200	17.825,535	11.023,740	11.298,105	346.244,535	
	Totale TG	MWh	171.351,180	183.370,005	97.727,175	0,000	12.027,015	62.661,690	100.822,995	104.803,335	55.458,585	37.534,770	38.390,625	27.190,800	891.338,175
Consumo	TG3E	Sm3	11.507,138	16.579,025	2.862,007	884	4.111,407	583,167	3.116,729	6.656,596	1.227,517	0	3.340,902	1.342,899	51.328,271
	TG 4G	Sm3	21.170,781	16.521,560	15.650,395	0	9.381,366	18.406,231	18.901,682	10.071,746	6.423,263	6.149,707	4.577,487	127.254,459	
	TG 4H	Sm3	20.609,811	25.094,863	12.924,274	0	10.907,135	10.948,775	9.477,105	7.089,132	5.975,535	3.706,731	4.011,017	110.745,231	
	Totale TG	Sm3	53.287,730	58.195,448	31.436,676	884	4.112,501	20.871,668	32.471,735	35.035,383	18.388,395	12.398,798	13.197,340	9.931,403	289.327,961
Gas Naturale	TG3E	kg/MWh	0,000163	0,000163	0,000163	0,000000	0,000183	0,000160	0,000157	0,000169	0,000152	0,000174	0,000160	0,000163	
	TG 4G	kg/MWh	0,000163	0,000163	0,000163	0,000000	0,000183	0,000160	0,000157	0,000169	0,000152	0,000174	0,000160	0,000163	
	TG 4H	kg/MWh	0,000164	0,000164	0,000175	0,000000	0,000177	0,000182	0,000172	0,000182	0,000176	0,000181	0,000177	0,000170	
	Totale TG	kg/MWh	0,000163	0,000163	0,000174	0,000000	0,000166	0,000172	0,000169	0,000172	0,000180	0,000182	0,000184	0,000169	
Indicatore 1	TG3E	kg/MWh	0,000162	0,000173	0,000234	0,000000	0,000166	0,000208	0,000199	0,000321	0,000000	0,000197	0,000297	0,000184	
	TG 4G	kg/MWh	0,000163	0,000163	0,000163	0,000000	0,000183	0,000160	0,000157	0,000169	0,000152	0,000174	0,000160	0,000163	
	TG 4H	kg/MWh	0,000164	0,000164	0,000175	0,000000	0,000177	0,000182	0,000172	0,000182	0,000176	0,000181	0,000177	0,000170	
	Totale TG	kg/MWh	0,000163	0,000163	0,000174	0,000000	0,000166	0,000172	0,000169	0,000172	0,000180	0,000182	0,000184	0,000169	
Indicatore 2	TG3E	kg/kSm3	0,000521	0,000543	0,000699	0,000000	0,000486	0,000000	0,000642	0,000601	0,000815	0,000000	0,000599	0,000565	
	TG 4G	kg/kSm3	0,000520	0,000520	0,000511	0,000000	0,000533	0,000489	0,000476	0,000496	0,000467	0,000488	0,000437	0,000495	
	TG 4H	kg/kSm3	0,000518	0,000518	0,000542	0,000000	0,000550	0,000548	0,000528	0,000564	0,000502	0,000540	0,000499	0,000533	
	Totale TG	kg/kSm3	0,000525	0,000516	0,000541	0,000000	0,000486	0,000527	0,000524	0,000514	0,000544	0,000484	0,000530	0,000503	

i calcoli riportati sono stati sviluppati adottando le prove discontinue annuali di agosto 2012.

4. IMMISSIONI DOVUTE ALL'IMPIANTO: ARIA

Come prescritto dai decreti autorizzativi di trasformazione a ciclo combinato turbogas Edipower S.p.A. insieme ad Endesa Italia S.p.A. (oggi Eon) hanno realizzato una rete di monitoraggio dello stato della qualità dell'aria. Dal 1° marzo 2007 la gestione della rete è passata totalmente in gestione all'Ente di controllo ed i dati sono disponibili on line sul sito internet dell'ARPA Lombardia al seguente indirizzo www.arpalombardia.it/gara/listaMn.asp.



SOCIETA'	POSTAZIONI	NOX	PM10	PM 2.5	BTX	CO	O3	SO2
Edipower	Geneselli (30228)	●	●					●
	Sermide (30226)	●	●					
	Melara (30227)	●				●		
	Borgofranco 30223)	●	●	●	●	●		●
	Schivenoglia (30224)	●	●	●	●			
	Ostiglia (30221)	●	●				●	
	Pieve di Coriano (30222)	●						●
Magnacavallo (30225)	●							●

E' prevista, inoltre una stazione fissa per il rilevamento dei parametri meteorologici con strumenti di nuova generazione, in particolare un anemometro ultrasonico triassiale, oltre alle misure convenzionali di Direzione e Velocità vento, pioggia, temperatura e umidità, radiazione solare globale, netta e albedometro, flusso di calore nel terreno e un campionatore Wet&Dry.

NOx	BTX	PM10	PM2,5	CO	O3	SO2
ossidi di azoto	idrocarburi volatili (benzene, toluene, xilene)	polveri sottili con diametro ≤10µm	polveri sottili con diametro ≤2,5µm	monossido di carbonio	ozono	biossido di zolfo

RAPPORTO ANNUALE AIA
 (exDSA-DEC-2009-0001914 del 28/12/2009)

 SISTEMA DI GESTIONE
 SICUREZZA e AMBIENTE

ANNO 2012

5. EMISSIONI PER L'INTERO IMPIANTO: ACQUA

Scarico da ITAR

Parametri/prove	Metodo di prova	U.M.	VALORI MEDI MENSILI DI CONCENTRAZIONE												FLUSSI DI MASSA				
			Limite	GEN	FEB	MAR	APR	MAG	GIU	LUG	AGO	SET	OTT	NOV	DIC	Limite	Media	Scaricata	kg
Temperatura	APAT IRSA 2100	°C	--	10,3	14,1	18,8	17,1	23,1	28,5	30,5	27,6	22,3	17,9	16,7	10,3	n.p.	19,8	--	--
Conducibilit�	APAT IRSA 2030	µS/cm	--	543	636	473	430	438	375	431	427	460	427	452	580	n.p.	473	--	--
Torbidit�	APAT IRSA 2110	NTU	0,4	2,1	2,5	2,1	2,2	3,6	2,5	2,0	2,1	4,0	3,2	n.p.	4,7	--	--	--	--
pH	APAT IRSA 2060	n.	--	7,59	8,02	8,07	7,69	7,83	8,07	8,45	8,1	7,15	7,96	8,35	7,52	5,5-9,5	7,9	--	--
Materiali grossolani	D.Lgs 152/2006	n°	--	assenti	assenti	assenti	assenti	assenti	assenti	assenti	assenti	assenti	assenti	assenti	assenti	assenti	--	--	--
Solidi Sospesi Tot.	APAT IRSA 2090B	mg/l	0,6	4,00	1,70	5,24	2,80	5,80	1,04	1,40	1,12	1,00	9,30	12,60	2,30	80	4,03	206,856	832,6
B.O.D. 5	APHA SM 5210D	mg/l	6	3	3	8	3	18	3	10,4	3	3	3	10	3	40	6	206,856	1.213,6
C.O.D.	APAT IRSA 5130	mg/l	2	6	8	10	19	11	21	7	15	17	17	4	160	12	206,856	2.482,3	
Ione Cloruro (Cl)	APAT IRSA 4020	mg/l	0,14	90	206	81	70	62	28	74	66	41	33	47	81	73	206,856	15.152,2	
Ione Fluoruro (F)	APAT IRSA 4020	mg/l	0,02	0,20	0,20	0,20	0,10	0,15	0,10	0,12	0,10	0,10	0,10	0,10	10	0,14	206,856	29,1	
Ione nitrato (N)	APAT IRSA 4050	mg/l	0,05	0,210	0,220	0,160	0,130	0,032	0,200	0,240	0,090	0,020	0,025	0,130	0,210	0,6	0,139	206,856	28,7
Azoto nitrico (N)	APAT IRSA 4020	mg/l	0,12	6,40	8,20	2,90	3,30	2,40	1,20	2,20	2,31	3,10	2,90	3,80	5,20	20	3,66	206,856	756,9
Ione Solfato (SO ₄)	APAT IRSA 4020	mg/l	0,25	105	129	54	45	54	46	59	91	94	94	68	81	1000	77	206,856	15.859,0
Fosforo totale (P)	APAT IRSA 4110	mg/l	0,01	0,005	0,005	0,005	0,005	0,030	0,005	0,030	0,005	0,010	0,020	0,010	0,005	10	0,011	206,856	2,2
Azoto amm. (NH ₄)	APAT IRSA 4030C	mg/l	0,05	0,60	0,10	0,60	0,20	0,025	0,10	0,48	0,20	0,10	0,07	0,30	0,80	15	0,30	206,856	61,6
Tensioattivi Totali	APAT IRSA 5170+5180	mg/l	0,2	0,45	0,10	0,10	0,10	0,10	0,10	0,42	0,10	0,47	0,28	0,10	0,10	2	0,20	206,856	41,7
Oli min. (idroc. T)	APAT IRSA 5160	mg/l	0,01	0,005	0,035	0,005	0,005	0,005	0,005	0,020	0,030	0,005	0,010	0,005	0,005	5	0,011	206,856	2,3
Ferro Totale	APAT IRSA 3160B	mg/l	0,15	0,20	0,075	0,15	0,075	0,21	0,075	0,02	0,17	0,23	0,51	0,24	2	0,169	206,856	35,0	
Nichel	APAT IRSA 3220B	mg/l	0,001	0,003	0,005	0,002	0,002	0,033	0,016	0,004	0,039	0,013	0,014	0,006	2	0,012	206,856	2,4	
Vanadio	APAT IRSA 3310B	mg/l	0,001	0,012	0,02	0,0005	0,006	0,014	0,024	0,0005	0,028	0,03	0,072	0,044	1	0,023	206,856	4,8	
Arsenico	APAT IRSA 3080A	mg/l	0,002	0,001	0,001	0,001	0,001	0,001	0,001	0,001	0,001	0,001	0,001	0,001	0,5	0,001	206,856	0,2	
Berillio	APAT IRSA 3100	mg/l	0,001	0,0005	0,0005	0,0005	0,0005	0,0005	0,0005	0,0005	0,0005	0,0005	0,0005	0,0005	1	0,0005	206,856	0,1	
Cromo Totale	APAT IRSA 3150B1	mg/l	0,001	0,0005	0,001	0,0005	0,0005	0,001	0,0005	0,001	0,0005	0,0005	0,0005	0,001	2	0,00075	206,856	0,2	
Cadmio	APAT IRSA 3120B	mg/l	0,001	0,0005	0,0005	0,0005	0,0005	0,0005	0,0005	0,0005	0,0005	0,0005	0,0005	0,0005	0,02	0,0005	206,856	0,1	
Piombo	APAT IRSA 3230B	mg/l	0,001	0,0005	0,0005	0,0005	0,0005	0,0005	0,0005	0,0005	0,0005	0,0005	0,0005	0,0005	0,2	0,0005	206,856	0,1	

Edizione del 16/04/12

pag. 14 di 47

Rame	APAT IRSA 3250B	mg/l	0,001	0,003	0,006	0,002	0,002	0,002	0,005	0,001	0,0005	0,002	0,004	0,002	0,002	0,005	0,005	206,856	0,4	0,0000
Zinco	APAT IRSA 3320	mg/l	0,03	0,073	0,044	0,015	0,015	0,015	0,015	0,015	0,015	0,015	0,04	0,015	0,015	0,015	0,0243	206,856	5,0	0,00002
Mercurio	APAT IRSA 3200A1	µg/l	0,002	0,001	0,001	0,001	0,001	0,001	0,001	0,001	0,001	0,001	0,001	0,001	0,001	0,001	0,001	206,856	0,00002	0,00000
Cloro libero	APAT IRSA 4080	mg/l	0,050	n.p.	n.p.	n.p.	n.p.	n.p.	0,025	n.p.	n.p.	n.p.	n.p.	0,025	n.p.	n.p.	0,025	206,856	5,2	0,00003
Solfitti (SO ₃ -)	APAT IRSA 4150A	mg/l	0,06	n.p.	n.p.	n.p.	n.p.	n.p.	0,32	n.p.	n.p.	n.p.	n.p.	0,25	n.p.	n.p.	0,285	206,856	59,0	0,00029
Solfuri (S)	APAT IRSA 4160A	mg/l	0,20	n.p.	n.p.	n.p.	n.p.	n.p.	0,10	n.p.	n.p.	n.p.	n.p.	0,10	n.p.	n.p.	0,1	206,856	20,7	0,00010
Oil e grassi	APAT IRSA 5160A	mg/l	5	n.p.	n.p.	n.p.	n.p.	n.p.	2,5	n.p.	n.p.	n.p.	n.p.	2,5	n.p.	n.p.	2,5	206,856	517,1	0,00250
Bario (Ba)	EPA 3015A+EPA 6010C	mg/l	0,1000	n.p.	n.p.	n.p.	n.p.	n.p.	0,500	n.p.	n.p.	n.p.	n.p.	0,500	n.p.	n.p.	0,5	206,856	103,4	0,00050
Boro (B)	EPA 3015A+EPA 6010C	mg/l	0,400	n.p.	n.p.	n.p.	n.p.	n.p.	0,200	n.p.	n.p.	n.p.	n.p.	0,200	n.p.	n.p.	0,2	206,856	41,4	0,00020
Cromo VI	APAT IRSA 3150C	mg/l	0,0500	n.p.	n.p.	n.p.	n.p.	n.p.	0,0250	n.p.	n.p.	n.p.	n.p.	0,0250	n.p.	n.p.	0,025	206,856	5,2	0,00003
Manganese (Mn)	EPA 3015A+EPA 6010C	mg/l	0,100	n.p.	n.p.	n.p.	n.p.	n.p.	0,05	n.p.	n.p.	n.p.	n.p.	0,05	n.p.	n.p.	0,05	206,856	10,3	0,00005
Selenio (Se)	EPA 3015A+EPA 6020A	mg/l	0,00250	n.p.	n.p.	n.p.	n.p.	n.p.	0,00125	n.p.	n.p.	n.p.	n.p.	0,00125	n.p.	n.p.	0,00125	206,856	0,3	0,00000
Stagno (Sn)	EPA 3015A+EPA 6010C	mg/l	0,10	n.p.	n.p.	n.p.	n.p.	n.p.	0,05	n.p.	n.p.	n.p.	n.p.	0,05	n.p.	n.p.	0,05	206,856	10,3	0,00005
Cianuri totali	APAT IRSA 4070	mg/l	0,01	n.p.	n.p.	n.p.	n.p.	n.p.	0,05	n.p.	n.p.	n.p.	n.p.	0,05	n.p.	n.p.	0,05	206,856	10,3	0,00005
Fenoli	APAT IRSA 5070A1	mg/l	0,0100	n.p.	n.p.	n.p.	n.p.	n.p.	0,0050	n.p.	n.p.	n.p.	n.p.	0,0050	n.p.	n.p.	0,005	206,856	1,0	0,00001
Aldeidi	APAT IRSA 5010A	mg/l	0,05	n.p.	n.p.	n.p.	n.p.	n.p.	0,025	n.p.	n.p.	n.p.	n.p.	0,025	n.p.	n.p.	0,025	206,856	5,2	0,00003
Escherichia Coli	APAT IRSA 7030F	UFC/100ml	0	n.p.	n.p.	n.p.	n.p.	n.p.	13	n.p.	n.p.	n.p.	n.p.	0	n.p.	n.p.	6,5	206,856	----	----
Saggio tossicità	APAT IRSA 8020	mg/l	0	n.p.	n.p.	n.p.	n.p.	n.p.	0	n.p.	n.p.	n.p.	n.p.	0	n.p.	n.p.	0	206,856	----	----
Solv. Org. Arom.	EPA 5021A+EPA 8260C	mg/l	0,02	n.p.	n.p.	n.p.	n.p.	n.p.	0,01	n.p.	n.p.	n.p.	n.p.	0,01	n.p.	n.p.	0,01	206,856	2,1	0,00001
Solv. Org. Azotati	EPA 5021A+EPA 8260C	mg/l	0,05	n.p.	n.p.	n.p.	n.p.	n.p.	0,025	n.p.	n.p.	n.p.	n.p.	0,025	n.p.	n.p.	0,025	206,856	5,2	0,00003
Solv. Org. Clorur.	EPA 5021A+EPA 8260C	mg/l	0,01	n.p.	n.p.	n.p.	n.p.	n.p.	0,005	n.p.	n.p.	n.p.	n.p.	0,005	n.p.	n.p.	0,005	206,856	1,0	0,00001
Pesticidi fosforati	APAT IRSA 5060	mg/l	0,01	n.p.	n.p.	n.p.	n.p.	n.p.	0,005	n.p.	n.p.	n.p.	n.p.	0,005	n.p.	n.p.	0,005	206,856	1,0	0,00001
Aldrin	APAT IRSA 5060	µg/l	1	n.p.	n.p.	n.p.	n.p.	n.p.	0,5	n.p.	n.p.	n.p.	n.p.	0,5	n.p.	n.p.	0,5	206,856	0,1034	0,0000001
Dieldrin	APAT IRSA 5060	µg/l	1	n.p.	n.p.	n.p.	n.p.	n.p.	0,5	n.p.	n.p.	n.p.	n.p.	0,5	n.p.	n.p.	0,5	206,856	0,1034	0,0000001
Endrin	APAT IRSA 5060	µg/l	1	n.p.	n.p.	n.p.	n.p.	n.p.	0,5	n.p.	n.p.	n.p.	n.p.	0,5	n.p.	n.p.	0,5	206,856	0,1034	0,0000001
Isodrin	APAT IRSA 5060	µg/l	1	n.p.	n.p.	n.p.	n.p.	n.p.	0,5	n.p.	n.p.	n.p.	n.p.	0,5	n.p.	n.p.	0,5	206,856	0,1034	0,0000001
Pesticidi T (-fosfor.)	MP 622 Rev0 2008	mg/l	0,01	n.p.	n.p.	n.p.	n.p.	n.p.	0,01	n.p.	n.p.	n.p.	n.p.	0,01	n.p.	n.p.	0,005	206,856	1,0	0,00001

Nota1: I valori evidenziati in blu risultano inferiori al limite di rilevabilità della metodica, pertanto, come riportato nelle linee guida EPRT è stato convertito al 50% della precisione

Nota2: Il flusso di massa dei parametri specificati nell'AIA è stato calcolato dal prodotto della concentrazione media dei valori mensili per il totale annuo dell'acqua scaricata.



Centrale Termoelettrica Serride

RAPPORTO ANNUALE AIA
(exDSA-DEC-2009-0001914 del 28/12/2009)

SISTEMA DI GESTIONE
SICUREZZA e AMBIENTE

ANNO 2012

Scarico acqua di RAFFREDDAMENTO a fiume PO

Parametri/prove	Metodo di prova	U.M.	Rilev.	°C	VALORI MEDI MENSILI DI CONCENTRAZIONE												Media	Scarcata	kg	kg/m ³
					GEN	FEB	MAR	APR	MAG	GIU	LUG	AGO	SET	OTT	NOV	DIC				
Temperatura	APAT IRSA 2100		8,7	8,7	17,6	16,4	22,5	30,9	33,3	28,4	23,2	20,3	15,5	7,2	n.p.	19,4	--	--		
Conducibilità	APAT IRSA 2030	µS/cm	--	506	433	514	423	340	389	467	428	395	418	370	n.p.	429	--	--		
Torbidità	APAT IRSA 2110	NTU	0,4	6,5	35,2	11,3	43,5	21,1	23,9	23,3	15,8	17,7	21,9	64,4	17,7	25,2	--	--		
pH	APAT IRSA 2060	n.	--	7,7	7,87	8,33	8,11	7,68	7,98	8,05	7,73	7,78	7,87	7,89	7,76	5,5-9,5	7,90	--		
Materiali grossol.	D.Lgs 152/2006	n°	--	assenti	assenti	assenti	assenti	assenti	assenti	assenti	assenti	assenti	assenti	assenti	assenti	--	--	--		
Solidi Sospesi T.	APAT IRSA 2090B	mg/l	0,6	19	40,7	11,72	17,3	54	53,24	23,8	42,2	73,7	172,8	33,2	47,83	11.210,515	0,04783			
B.O.D. 5	APHA SM 5210D	mg/l	6	<6	<6	<6	8	14	<6	8	8	<6	<6	<6	40	2,343,825	0,01000			
C.O.D.	APAT IRSA 5130	mg/l	2	<2	6	7	9	2	11	13	11	10	6	2	160	1,725,908	0,00736			
Ione Cloruro (Cl)	APAT IRSA 4020	mg/l	0,14	28	36	26	17	13	16	23	21	21	19	24	1200	5,312,670	0,02267			
Ione Fluoruro (F)	APAT IRSA 4020	mg/l	0,02	0,1	0,1	0,1	0,1	0,1	0,1	0,1	0,1	0,2	0,1	0,1	10	234,382,500	0,00011			
Azoto nitroso (N)	APAT IRSA 4050	mg/l	0,05	0,08	0,05	0,025	0,025	0,025	0,025	0,025	0,025	0,025	0,025	0,06	0,035	234,382,500	0,00003			
Azoto nitrico (N)	APAT IRSA 4020	mg/l	0,12	2,9	3	2	1,8	1,5	0,6	1,1	2,4	2,3	2,6	3,1	2,06	482437	0,00206			
Ione Solfato(SO ₄)	APAT IRSA 4020	mg/l	0,25	52	52	48	39	32	35	38	40	45	47	48	44	10.215,171	0,04358			
Fosforo totale (P)	APAT IRSA 4110	mg/l	0,01	0,005	0,005	0,005	0,005	0,005	0,005	0,005	0,03	0,02	0,04	0,005	0,011	234,382,500	0,00001			
Azoto amm(NH4)	APAT IRSA 4030C	mg/l	0,05	0,2	0,5	0,2	0,4	0,0025	0,3	0,34	0,3	0,2	0,08	0,0025	0,21	234,382,500	0,00021			
Tensioattivi Totali	APAT IRSA 5170+5180	mg/l	0,2	n.p.	n.p.	n.p.	n.p.	n.p.	0,11	n.p.	n.p.	n.p.	n.p.	n.p.	0,12	234,382,500	0,00012			
Oil min. (idroc. T)	APAT IRSA 5160	mg/l	0,01	0,005	0,005	0,005	0,005	0,005	0,005	0,015	0,041	0,065	0,005	0,005	0,014	234,382,500	0,00001			
Ferro Totale	APAT IRSA 3160B	mg/l	0,15	0,15	0,48	0,22	0,47	0,24	0,31	0,28	0,27	0,48	0,26	0,59	0,3275	234,382,500	0,00033			
Nichel	APAT IRSA 3220B	mg/l	0,001	0,0005	0,002	0,0005	0,003	0,002	0,001	0,005	0,002	0,003	0,0005	0,001	0,002	234,382,500	0,00000			
Vanadio	APAT IRSA 3310B	mg/l	0,001	0,001	0,002	0,001	0,001	0,005	0,005	0,0005	0,003	0,0005	0,001	0,0005	0,001	234,382,500	0,00000			
Arsenico	APAT IRSA 3080A	mg/l	0,002	0,003	0,001	0,001	0,001	0,001	0,001	0,001	0,001	0,001	0,001	0,001	0,0013	234,382,500	0,00000			
Berillio	APAT IRSA 3100	mg/l	0,001	0,0005	0,0005	0,0005	0,0005	0,0005	0,0005	0,0005	0,0005	0,0005	0,0005	0,0005	0,0005	234,382,500	0,00000			
Cromo Totale	APAT IRSA 3150B1	mg/l	0,001	0,0005	0,001	0,0005	0,001	0,001	0,001	0,001	0,0005	0,001	0,001	0,001	0,0007	234,382,500	0,00000			
Cadmio	APAT IRSA 3120B	mg/l	0,001	0,0005	0,0005	0,0005	0,0005	0,0005	0,0005	0,0005	0,0005	0,0005	0,0005	0,0005	0,0005	234,382,500	0,00000			
Piombo	APAT IRSA 3230B	mg/l	0,001	0,0005	0,001	0,0005	0,0005	0,0005	0,0005	0,0005	0,0005	0,0005	0,0005	0,0005	0,0005	234,382,500	0,00000			
Rame	APAT IRSA 3250B	mg/l	0,001	0,0005	0,0007	0,004	0,005	0,004	0,002	0,002	0,004	0,003	0,002	0,005	0,0038	234,382,500	0,00000			

Edizione del 16/04/12

pag. 16 di 47

RAPPORTO ANNUALE AIA
 (exDSA-DEC-2009-0001914 del 28/12/2009)

 SISTEMA DI GESTIONE
 SICUREZZA e AMBIENTE

ANNO 2012

Zinco	APAT IRSA 3320	mg/l	0,03	0,055	0,015	0,015	0,015	0,015	0,015	0,015	0,015	0,015	0,015	0,015	0,015	0,015	0,015	0,015	0,015	0,015	234.382.500	0,0175	0,5	0,0002
Mercurio	APAT IRSA 3200A1	µg/l	0,002	0,001	0,001	0,001	0,001	0,001	0,001	0,001	0,001	0,001	0,001	0,001	0,001	0,001	0,001	0,001	0,001	0,001	234.382.500	0,001	5	0,00000
Cloro libero	APAT IRSA 4080	mg/l	0,050	n.p.	n.p.	n.p.	n.p.	n.p.	n.p.	0,025	n.p.	n.p.	n.p.	n.p.	n.p.	n.p.	n.p.	n.p.	n.p.	n.p.	234.382.500	0,025	0,2	0,00003
Solfitti (SO ₃ ⁻)	APAT IRSA 4150A	mg/l	0,06	n.p.	n.p.	n.p.	n.p.	n.p.	n.p.	0,48	n.p.	n.p.	n.p.	n.p.	n.p.	n.p.	n.p.	n.p.	n.p.	n.p.	234.382.500	0,405	1	0,00041
Solfuri (S)	APAT IRSA 4160A	mg/l	0,20	n.p.	n.p.	n.p.	n.p.	n.p.	n.p.	0,10	n.p.	n.p.	n.p.	n.p.	n.p.	n.p.	n.p.	n.p.	n.p.	n.p.	234.382.500	0,1	1	0,0010
Oli e grassi	APAT IRSA 5160A	mg/l	5	n.p.	n.p.	n.p.	n.p.	n.p.	n.p.	2,5	n.p.	n.p.	n.p.	n.p.	n.p.	n.p.	n.p.	n.p.	n.p.	n.p.	234.382.500	2,5	20	0,00250
Bario (Ba)	EPA 3015A+EPA 6010C	mg/l	0,1000	n.p.	n.p.	n.p.	n.p.	n.p.	n.p.	0,500	n.p.	n.p.	n.p.	n.p.	n.p.	n.p.	n.p.	n.p.	n.p.	n.p.	234.382.500	0,5	20	0,00050
Boro (B)	EPA 3015A+EPA 6010C	mg/l	0,400	n.p.	n.p.	n.p.	n.p.	n.p.	n.p.	0,200	n.p.	n.p.	n.p.	n.p.	n.p.	n.p.	n.p.	n.p.	n.p.	n.p.	234.382.500	0,2	2	0,00020
Cromo VI	APAT IRSA 3150C	mg/l	0,0500	n.p.	n.p.	n.p.	n.p.	n.p.	n.p.	0,0250	n.p.	n.p.	n.p.	n.p.	n.p.	n.p.	n.p.	n.p.	n.p.	n.p.	234.382.500	0,025	0,2	0,00003
Manganese (Mn)	EPA 3015A+EPA 6010C	mg/l	0,100	n.p.	n.p.	n.p.	n.p.	n.p.	n.p.	0,05	n.p.	n.p.	n.p.	n.p.	n.p.	n.p.	n.p.	n.p.	n.p.	n.p.	234.382.500	0,05	2	0,00005
Selenio (Se)	EPA 3015A+EPA 6020A	mg/l	0,0025	n.p.	n.p.	n.p.	n.p.	n.p.	n.p.	0,00125	n.p.	n.p.	n.p.	n.p.	n.p.	n.p.	n.p.	n.p.	n.p.	n.p.	234.382.500	0,00125	0,03	0,00000
Stagno (Sn)	EPA 3015A+EPA 6010C	mg/l	0,10	n.p.	n.p.	n.p.	n.p.	n.p.	n.p.	0,05	n.p.	n.p.	n.p.	n.p.	n.p.	n.p.	n.p.	n.p.	n.p.	n.p.	234.382.500	0,05	10	0,00005
Cianuri totali	APAT IRSA 4070	mg/l	0,01	n.p.	n.p.	n.p.	n.p.	n.p.	n.p.	0,05	n.p.	n.p.	n.p.	n.p.	n.p.	n.p.	n.p.	n.p.	n.p.	n.p.	234.382.500	0,05	0,5	0,00005
Fenoli	APAT IRSA 5070A1	mg/l	0,0100	n.p.	n.p.	n.p.	n.p.	n.p.	n.p.	0,0050	n.p.	n.p.	n.p.	n.p.	n.p.	n.p.	n.p.	n.p.	n.p.	n.p.	234.382.500	0,005	0,5	0,00001
Aldeidi	APAT IRSA 5010A	mg/l	0,05	n.p.	n.p.	n.p.	n.p.	n.p.	n.p.	0,025	n.p.	n.p.	n.p.	n.p.	n.p.	n.p.	n.p.	n.p.	n.p.	n.p.	234.382.500	0,025	1	0,00003
Escherichia Coli	APAT IRSA 7030F	UFC/100ml	0	n.p.	n.p.	n.p.	n.p.	n.p.	n.p.	7	n.p.	n.p.	n.p.	n.p.	n.p.	n.p.	n.p.	n.p.	n.p.	n.p.	234.382.500	4,5	5000	----
Saggio tossicit�	APAT IRSA 8020	mg/l	0	n.p.	n.p.	n.p.	n.p.	n.p.	n.p.	0	n.p.	n.p.	n.p.	n.p.	n.p.	n.p.	n.p.	n.p.	n.p.	n.p.	234.382.500	5	50	----
Solv. Org. Arom.	EPA 5021A+EPA 8260C	mg/l	0,02	n.p.	n.p.	n.p.	n.p.	n.p.	n.p.	0,01	n.p.	n.p.	n.p.	n.p.	n.p.	n.p.	n.p.	n.p.	n.p.	n.p.	234.382.500	0,01	0,2	0,00001
Solv. Org. Azotati	EPA 5021A+EPA 8260C	mg/l	0,05	n.p.	n.p.	n.p.	n.p.	n.p.	n.p.	0,025	n.p.	n.p.	n.p.	n.p.	n.p.	n.p.	n.p.	n.p.	n.p.	n.p.	234.382.500	0,025	0,1	0,00003
Solv. Org. Clorur.	EPA 5021A+EPA 8260C	mg/l	0,01	n.p.	n.p.	n.p.	n.p.	n.p.	n.p.	0,005	n.p.	n.p.	n.p.	n.p.	n.p.	n.p.	n.p.	n.p.	n.p.	n.p.	234.382.500	0,005	1	0,00001
Pesticidi fosforati	APAT IRSA 5060	mg/l	0,01	n.p.	n.p.	n.p.	n.p.	n.p.	n.p.	0,005	n.p.	n.p.	n.p.	n.p.	n.p.	n.p.	n.p.	n.p.	n.p.	n.p.	234.382.500	0,005	0,1	0,00001
Aldrin	APAT IRSA 5060	µg/l	1	n.p.	n.p.	n.p.	n.p.	n.p.	n.p.	0,5	n.p.	n.p.	n.p.	n.p.	n.p.	n.p.	n.p.	n.p.	n.p.	n.p.	234.382.500	0,5	10	0,0000001
Dieldrin	APAT IRSA 5060	µg/l	1	n.p.	n.p.	n.p.	n.p.	n.p.	n.p.	0,5	n.p.	n.p.	n.p.	n.p.	n.p.	n.p.	n.p.	n.p.	n.p.	n.p.	234.382.500	0,5	10	0,0000001
Endrin	APAT IRSA 5060	µg/l	1	n.p.	n.p.	n.p.	n.p.	n.p.	n.p.	0,5	n.p.	n.p.	n.p.	n.p.	n.p.	n.p.	n.p.	n.p.	n.p.	n.p.	234.382.500	0,5	2	0,0000001
Isodrin	APAT IRSA 5060	µg/l	1	n.p.	n.p.	n.p.	n.p.	n.p.	n.p.	0,5	n.p.	n.p.	n.p.	n.p.	n.p.	n.p.	n.p.	n.p.	n.p.	n.p.	234.382.500	0,5	2	0,0000001
Pesticidi T (-fosf.)	MP 622 Rev0 2008	mg/l	0,01	n.p.	n.p.	n.p.	n.p.	n.p.	n.p.	0,005	n.p.	n.p.	n.p.	n.p.	n.p.	n.p.	n.p.	n.p.	n.p.	n.p.	234.382.500	0,005	0,05	0,00001

Nota1: i valori evidenziati in blu risultano inferiori alla precisione strumentale, pertanto, come riportato nelle linee guida EFRT   stato convertito al 50% della precisione

Nota2: il flusso di massa dei parametri specificati nell'AIA   stato calcolato dal prodotto della concentrazione media dei valori mensili per il totale annuo dell'acqua scaricata

Nota3: i valore dei solidi sospesi totali del mese di novembre (172,8 mg/l)   da attribuire all'elevato valore in ingresso (154,1 mg/l - vedi lettera prot. 7996 del 04/12/12).

6 EMISSIONI PER L'INTERO IMPIANTO: RIFIUTI

RIFIUTI NON PERICOLOSI AVVIATI A RECUPERO	CER	OPERAZIONE	QUANTITA' (tonnellate)
Fanghi prodotti dal trattamento in loco degli effluenti, diversi da quelli di cui alla voce 060202.	060503	R13	140,600
Toner per stampa esauriti, diversi da quelli di cui alla voce 080317	080318	R13	0,260
Imballaggi in legno	150103	R13	7,880
Apparecchiature fuori uso, diverse da quelle di cui alle voci 160209 e 160213	160214	R13	0,310
Componenti rimossi da apparecchiature fuori uso, diversi da quelli di cui alla voce 160215	160216	R13	0,160
Altre batterie ed accumulatori	160605	R13	0,160
Ferro e acciaio	170405	R13	51,020
Cavi, diversi da quelli di cui alla voce 170410	170411	R13	1,400
Rifiuti misti dell'attività di costruzione, e demolizione, diversi da quelli di cui alle voci 170901, 170902 e 170903	170904	D15	24,320
Carta e cartone	200101	R13	4,820
Rifiuti biodegradabili	200201	R13	5,500

RIFIUTI NON PERICOLOSI INVIATI A SMALTIMENTO	CER	OPERAZIONE	QUANTITA' (tonnellate)
Altre batterie ed accumulatori	160605	D15	0,105
Imballaggi in materiali misti	150106	D15	10,300
Assorbenti, materiali filtranti, stracci e indumenti protettivi, diversi da quelli di cui alla voce 150202.	150203	D15	2,560
Materiali isolanti diversi da quelli di cui alle voci 170601 e 170603	170604	D15	0,050

RIFIUTI PERICOLOSI AVVIATI AL RECUPERO	CER	OPERAZIONE	QUANTITA' (tonnellate)
TOTALE RIFIUTI NON PERICOLOSI AVVIATI AL RECUPERO		†	236,430
TOTALE RIFIUTI NON PERICOLOSI AVVIATI AL RECUPERO	%		95
TOTALE RIFIUTI NON PERICOLOSI INVIATI A SMALTIMENTO	†		13,015
TOTALE RIFIUTI NON PERICOLOSI	†		249,445
TOTALE ENERGIA LORDA PRODOTTA	MWh		1.427.790,975
TOTALE CONSUMO DI GAS NATURALE	Sm3		289.327,961
Indice di prestazione 1	kg/MWh		0,175
Indice di prestazione 2	kg/kSm3		0,862

RAPPORTO ANNUALE AIA
 (exDSA-DEC-2009-0001914 del 28/12/2009)

Pitture e vernici di scarto contenenti solventi organici o altre sostanze pericolose	080111	R13	0,200
Oli sintetici per circuiti idraulici	130111	R13	2,060
Scarti di olio minerale per motori ingranaggi e lubrificazione non clorurati	130205	R13	22,650
Assorbenti, materiali filtranti, stracci e indumenti protettivi contaminati da sostanze pericolose	150202	R13	0,400
Imballaggi contenenti residui di sostanze pericolose o contaminati da tali sostanze	150110	R13	0,840
Apparecchiature fuori uso, contenenti componenti pericolosi diversi da quelli di cui alle voci 160209 e 160212	160213	R13	0,180
Batterie al piombo	160601	R13	0,460
Tubi fluorescenti ed altri rifiuti contenenti mercurio	200121	R13	0,160

RIFIUTI PERICOLOSI INVIATI A SMALTIMENTO	CER	OPERAZIONE	QUANTITA' (tonnellate)
Terra e rocce, contenenti sostanze pericolose	170503	D15	0,420
Assorbenti, materiali filtranti, stracci e indumenti protettivi contaminati da sostanze pericolose	150202	D15	1,700
Sostanze chimiche di laboratorio contenenti costituite da sostanze pericolose	160506	D15	0,120
Rifiuti contenenti oli	160708	D15	0,140
Liquidi antigelo contenenti sostanze pericolose	160114	D15	0,360
Altri materiali isolanti contenenti o costituiti da sostanze pericolose	170603	D15	10,200
Tubi fluorescenti ed altri rifiuti contenenti mercurio	200121	D15	0,230

TOTALE RIFIUTI PERICOLOSI AVVIATI AL RECUPERO	t	26,950
TOTALE RIFIUTI PERICOLOSI AVVIATI AL RECUPERO	%	67
TOTALE RIFIUTI PERICOLOSI INVIATI A SMALTIMENTO	t	13,170
TOTALE RIFIUTI PERICOLOSI	t	40,120
TOTALE ENERGIA NETTA PRODOTTA	MWh	1.427.790,975
TOTALE CONSUMO DI GAS NATURALE	Sm3	289.327,961
Indice di prestazione 1	kg/MWh	0,028
Indice di prestazione 2	kg/Sm3	0,139

7 EMISSIONI PER L'INTERO IMPIANTO: RUMORE

Nei giorni 28 e 29 febbraio 2012 è stato effettuato il "monitoraggio del clima acustico", in ottemperanza alla fase 5 del crono programma, condiviso con gli ISPRA, ARPA, Provincia di Mantova, Comune di Sermide (MN) e Comune di Carbonara (MN), inviato con nota Edipower n.3048/2010 del 30/03/2010.

Si riportano di seguito come richiesto nel PMC le risultanze delle misure di "emissione" effettuate al confine.

VERIFICA LIMITI DI EMISSIONE - RUMOROSITA' DIURNA

Punti di misura	CLASSE	LA90 medio diurno	KT	KI	KB	LA90 medio diurno Corretto e arrotondato a 0,5 dB	Superamento limite di emissione
E1	VI	38,5	0	0	0	38,5	65
E2	VI	47,4	3	0	3	53,5	65
E3	VI	51,6	3	0	3	57,5	65
E4	VI	40,7	3	0	3	46,5	65

VERIFICA LIMITI DI EMISSIONE - RUMOROSITA' NOTTURNA

Punti di misura	CLASSE	LA90 medio diurno	KT	KI	KB	LA90 medio diurno Corretto e arrotondato a 0,5 dB	Superamento limite di emissione
E1	VI	36,8	0	0	0	37,0	65
E2	VI	43,5	3	0	3	49,5	65
E3	VI	48,9	3	0	3	55,0	65
E4	VI	40,0	3	0	3	46,0	65

UBICAZIONE PUNTI DI MISURA


Per maggiori dettagli vedere la relazione completa inviata in data 28/05/2012 con lettera prot. 3655/2012.

8 CONTROLLO DEL CORPO IDRICO RECCETTORE

Nel corso dell'anno 2012 non è nata la necessità di effettuare rilevamenti degli incrementi termici del fiume Po in quanto la portata è rimasta sempre sopra i 350 m³/s

9 CONSUMI SPECIFICI

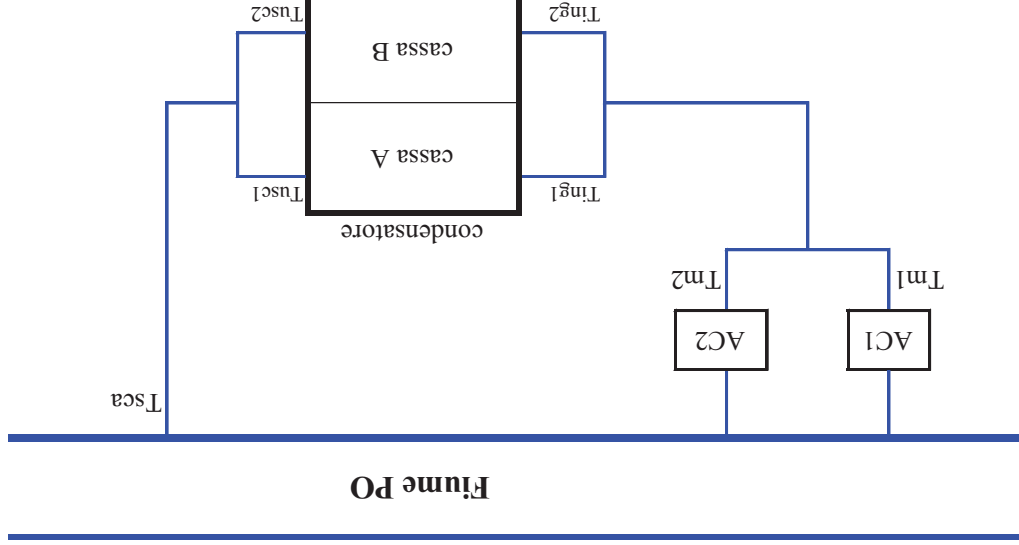
PARAMETRO	DETTAGLIO	U.M.	VALORI
ENERGIA	Lorda prodotta	MWh	1.427.790,975
	Lorda assorbita	kWh	52.433.166
	Indicatore 1 (energia lorda assorbita/energia lorda prodotta)	kWh/MWh	36,7
ACQUA	Prelevata per raffreddamento	m ³	234.382.500
	Indicatore 2 (portata prelevata/energia lorda prodotta)	m ³ /MWh	164,2
COMBUSTIBILI	Gas Naturale	Sm ³	289.327.961
	Indicatore 3 (consumo GN/energia lorda prodotta)	Sm ³ /MWh	202,6
	Gasolio	kg	52.549
	Indicatore 4 (consumo GS/energia lorda prodotta)	kg/MWh	0,04

10 UNITA' DI RAFFREDDAMENTO
Portata delle pompe AC nelle varie condizioni!

La misura della portata delle pompe acqua condensatrice (AC) è stata determinata in occasione dei collaudi effettuati sulle pompe dei gruppi 1 e 4. $Q_{ac} = 12,5 \text{ m}^3/\text{s}$ in caso di funzionamento di 2 pompe su 2 casse; $Q_{ac} = 8,3 \text{ m}^3/\text{s}$ in caso di funzionamento di 1 pompa su 2 casse.

Misure di temperatura sul circuito:

Le misure di temperatura a disposizione del personale di esercizio in turno sono le seguenti:



Per il calcolo delle calorie cedute al fiume per ogni pompa AC viene utilizzato il seguente algoritmo:

$$Calore(Gj) = \sum_{i=1}^{8760} Q_{ac} \cdot \left(t_{sca} - \frac{t_{m1} + t_{m2}}{2} \right) \cdot 3600 \cdot 4186 \cdot \frac{1000000000}{1}$$

Dove T_{m1} , T_{m2} e T_{sca} sono tre misure di alta precisione.

CALORIE CEDUTE AL FIUME

MESE	U.M.	TOTALE
Gennaio	Gj	839.367
Febbraio	Gj	890.289
Marzo	Gj	496.399
Aprile	Gj	0
Maggio	Gj	67.035
Giugno	Gj	403.431
Luglio	Gj	581.752
Agosto	Gj	653.552
Settembre	Gj	321.864
Ottobre	Gj	213.921
Novembre	Gj	343.188
Dicembre	Gj	175.455
TOTALE	Gj	4.986.253

11 TRANSITORI, MALFUNZIONAMENTI, EVENTI INCIDENTALI
SEZIONE TURBOGAS 3E – elenco transitori

N.	Stato impianto	Inizio fase		Fine fase		Durata	Q fumi	Consumo GN	NOx		CO
		gg/mm hh mm	gg/mm hh mm	gg/mm hh mm	gg/mm hh mm				mg/Nm3	mg/Nm3	
1	31	16/01 h 01 m 15	16/01 h 06 m 10	295	5.234.314	106.107	136,5	729,1	3.189,1	16.896,7	291,0
2	32	16/01 h 21 m 18	16/01 h 21 m 32	14	198.531	4.993	96,7	20,2	1.947,5	291,0	291,0
3	31	17/01 h 05 m 14	17/01 h 06 m 05	51	810.448	17.885	109,5	97,5	2.841,9	2.401,7	2.401,7
4	32	17/01 h 21 m 12	17/01 h 21 m 25	13	171.219	3.431	95,8	17,7	2.229,2	283,6	283,6
5	31	18/01 h 05 m 28	18/01 h 06 m 08	40	600.523	12.578	110,8	75,4	2.680,5	1.677,5	1.677,5
6	32	18/01 h 21 m 05	18/01 h 21 m 19	14	191.511	4.682	96,7	19,4	1.756,0	223,2	223,2
7	31	19/01 h 05 m 23	19/01 h 06 m 02	39	589.294	12.890	104,8	70,5	2.705,8	1.696,0	1.696,0
8	32	19/01 h 21 m 03	19/01 h 21 m 17	14	185.691	4.450	93,1	18,4	1.937,2	237,0	237,0
9	31	20/01 h 05 m 24	20/01 h 06 m 07	43	665.043	14.010	113,8	84,1	2.817,3	1.977,4	1.977,4
10	32	20/01 h 21 m 04	20/01 h 21 m 16	12	159.179	3.780	83,1	13,7	2.190,4	260,3	260,3
11	31	23/01 h 01 m 33	23/01 h 03 m 03	90	1.467.262	31.121	125,4	195,0	1.779,3	2.583,5	2.583,5
12	32	23/01 h 22 m 02	23/01 h 22 m 15	13	170.543	4.010	89,8	16,3	1.996,3	230,6	230,6
13	31	24/01 h 03 m 23	24/01 h 04 m 09	46	701.746	16.337	115,5	89,6	2.245,4	1.597,7	1.597,7
14	32	24/01 h 22 m 03	24/01 h 22 m 23	20	282.725	6.719	130,9	40,1	1.575,4	296,0	296,0
15	31	25/01 h 03 m 23	25/01 h 04 m 06	43	641.950	13.666	118,1	85,0	2.470,4	1.608,3	1.608,3
16	32	25/01 h 22 m 02	25/01 h 22 m 26	24	356.237	9.081	130,5	49,6	1.514,9	394,2	394,2
17	31	26/01 h 03 m 25	26/01 h 04 m 03	38	578.397	11.408	108,8	70,8	2.832,4	1.719,9	1.719,9
18	32	26/01 h 22 m 03	26/01 h 22 m 21	18	262.119	6.721	99,9	27,5	1.632,1	300,1	300,1
19	31	27/01 h 03 m 25	27/01 h 04 m 03	38	570.140	11.318	101,6	65,9	3.252,8	1.973,3	1.973,3
20	32	27/01 h 22 m 10	27/01 h 22 m 38	28	419.837	10.530	152,1	68,7	1.340,8	392,8	392,8
21	31	30/01 h 02 m 51	30/01 h 04 m 00	69	1.100.293	24.569	115,5	138,3	2.947,1	3.400,5	3.400,5
22	32	30/01 h 05 m 59	30/01 h 06 m 01	2	48.706	1.906	26,6	1,3	30,4	1,5	1,5
23	32	30/01 h 22 m 09	30/01 h 22 m 27	18	255.422	6.378	96,6	26,3	1.745,1	314,2	314,2
24	31	31/01 h 05 m 23	31/01 h 06 m 15	52	808.514	18.507	122,7	109,9	2.166,1	1.792,3	1.792,3
25	32	31/01 h 20 m 57	31/01 h 21 m 11	14	191.079	4.282	90,4	18,1	1.899,0	241,1	241,1
26	31	04/02 h 09 m 48	04/02 h 10 m 41	53	828.857	18.599	113,0	105,1	2.398,0	2.059,2	2.059,2



Centrale Termoelettrica Serride

RAPPORTO ANNUALE AIA
(exDSA-DEC-2009-0001914 del 28/12/2009)

SISTEMA DI GESTIONE
SICUREZZA e AMBIENTE

ANNO 2012

27	32	04/02 h 10 m 42	04/02 h 10 m 54	12	223,618	8,154	48,7	11,0	26,1	5,8
28	32	04/02 h 17 m 00	04/02 h 17 m 02	2	50,421	1,901	26,4	1,3	33,2	1,7
29	32	04/02 h 22 m 49	04/02 h 23 m 03	14	195,691	4,956	88,8	18,3	2,055,6	297,3
30	31	06/02 h 02 m 31	06/02 h 04 m 04	93	1.831,020	36,943	117,6	229,8	4,698,8	8,968,2
31	32	07/02 h 23 m 54	07/02 h 23 m 59	5	97,847	3,822	25,3	2,5	13,4	1,3
32	32	08/02 h 23 m 54	08/02 h 23 m 58	4	84,754	3,185	29,0	2,5	37,6	3,2
33	32	10/02 h 20 m 05	10/02 h 20 m 25	20	277,050	7,689	137,3	41,0	1,569,8	321,6
34	31	13/02 h 02 m 51	13/02 h 05 m 05	134	2.231,294	48,660	126,3	294,6	2,082,8	4,704,6
35	32	16/02 h 17 m 02	16/02 h 17 m 06	4	82,410	3,121	27,0	2,2	28,0	2,3
36	32	16/02 h 20 m 53	16/02 h 21 m 12	19	267,923	7,063	106,7	30,7	1,702,0	307,7
37	31	17/02 h 05 m 33	17/02 h 06 m 19	46	711,867	16,391	103,0	82,3	2,671,5	1,981,6
38	32	17/02 h 07 m 00	17/02 h 07 m 03	3	66,190	2,531	27,1	1,8	16,4	1,1
39	32	17/02 h 20 m 55	17/02 h 21 m 13	18	256,341	6,798	98,8	26,7	1,633,9	293,5
40	31	20/02 h 06 m 41	20/02 h 08 m 12	91	1.490,975	33,824	115,0	181,9	2,822,4	4,299,5
41	32	20/02 h 17 m 05	20/02 h 17 m 08	3	68,041	2,531	27,1	1,8	33,5	2,3
42	32	20/02 h 20 m 52	20/02 h 21 m 13	21	305,444	7,502	115,5	38,2	1,616,4	334,9
43	31	27/02 h 02 m 04	27/02 h 03 m 17	73	1.167,234	25,875	106,5	134,4	3,056,7	3,677,9
44	32	27/02 h 23 m 07	27/02 h 23 m 30	23	415,041	9,807	125,0	51,7	3,557,6	1,474,2
45	32	28/02 h 07 m 10	28/02 h 07 m 28	18	333,726	7,894	129,2	41,9	3,040,0	977,0
46	32	29/02 h 20 m 04	29/02 h 20 m 19	15	193,430	4,327	112,0	24,4	1,908,4	239,1
47	31	06/03 h 01 m 33	06/03 h 04 m 57	204	3.391,164	73,166	141,7	493,6	1,234,5	4,105,1
48	32	06/03 h 21 m 13	06/03 h 21 m 31	18	261,380	7,208	82,1	21,9	1,577,2	291,2
49	31	07/03 h 05 m 08	07/03 h 05 m 56	48	743,463	17,086	117,8	97,7	2,302,3	1,733,9
50	32	07/03 h 13 m 02	07/03 h 14 m 01	59	1.006,770	32,826	41,2	41,5	54,1	54,5
51	32	07/03 h 21 m 16	07/03 h 21 m 31	15	199,607	5,288	94,5	20,0	1,822,1	233,0
52	31	08/03 h 05 m 03	08/03 h 05 m 58	55	869,106	17,902	111,8	106,3	3,295,4	2,989,7
53	32	08/03 h 06 m 38	08/03 h 06 m 40	2	49,859	1,773	29,3	1,5	23,9	1,2
54	32	08/03 h 07 m 02	08/03 h 07 m 04	2	49,650	1,806	29,3	1,5	9,3	0,5
55	32	08/03 h 12 m 59	08/03 h 13 m 58	59	994,305	34,135	39,5	39,3	53,9	53,6
56	32	08/03 h 21 m 09	08/03 h 21 m 21	12	145,024	3,105	92,7	14,8	2,238,0	221,6
57	32	21/03 h 11 m 21	21/03 h 11 m 23	2	31,514	808	10,9	0,3	10,0	0,3

Edizione del 16/04/12

pag. 24 di 47

58	32	21/03 h 11 m 36	21/03 h 11 m 43	7	110.299	2.828	10,4	1,1	9,7	1,1
59	31	13/05 h 09 m 41	13/05 h 14 m 55	314	5.512,473	0	121,8	685,9	2.345,6	13.190,2
60	32	14/05 h 22 m 04	14/05 h 22 m 24	20	282,255	7,77	76,2	21,7	1.499,6	271,5
61	31	15/05 h 02 m 40	15/05 h 03 m 09	29	404,696	8,446	87,7	43,0	2.295,2	972,3
62	32	15/05 h 22 m 08	15/05 h 22 m 21	13	156,697	3,488	87,8	15,3	2.141,1	218,9
63	31	16/05 h 04 m 22	16/05 h 05 m 00	38	551,564	13,129	93,0	58,9	1.890,8	1.058,9
64	32	16/05 h 22 m 06	16/05 h 22 m 18	12	149,224	3,743	70,7	10,8	2.102,5	201,0
65	31	18/05 h 04 m 33	18/05 h 05 m 22	49	751,337	18,111	92,8	78,1	2.195,8	1.669,6
66	32	18/05 h 19 m 02	18/05 h 19 m 18	16	210,354	5,390	83,7	18,5	1.762,2	235,5
67	31	26/06 h 01 m 29	26/06 h 06 m 25	296	4.922,091	108,682	108,1	543,9	1.656,9	8.265,8
68	31	26/06 h 18 m 05	26/06 h 18 m 32	27	349,773	9,145	83,1	35,5	1.403,0	462,8
69	32	26/06 h 20 m 03	26/06 h 20 m 19	16	226,275	6,421	63,9	14,0	1.155,8	171,6
70	31	23/07 h 09 m 54	23/07 h 13 m 59	245	4.360,466	93,669	120,7	540,6	3.656,6	16.358,5
71	32	23/07 h 23 m 04	23/07 h 23 m 17	13	169,720	4,165	75,7	13,4	1.864,8	220,4
72	31	29/07 h 23 m 17	30/07 h 02 m 22	185	2.875,006	70,442	99,5	295,0	1.712,4	4.923,2
73	32	31/07 h 23 m 13	31/07 h 23 m 27	14	164,486	4,262	66,1	11,2	1.887,5	181,7
74	31	01/08 h 03 m 28	01/08 h 04 m 11	43	613,270	13,985	87,0	59,9	2.041,7	1.282,0
75	32	02/08 h 21 m 04	02/08 h 21 m 20	16	200,083	5,319	71,0	14,6	1.770,8	207,5
76	31	03/08 h 05 m 37	03/08 h 06 m 31	54	831,362	20,112	87,9	79,7	2.592,4	2.290,3
77	32	03/08 h 07 m 01	03/08 h 07 m 05	4	79,729	3,134	21,3	1,7	6,6	0,5
78	32	03/08 h 20 m 03	03/08 h 20 m 19	16	199,044	5,289	73,5	15,1	1.755,6	203,9
79	31	06/08 h 14 m 57	06/08 h 15 m 57	60	864,666	21,284	93,0	88,4	1.520,8	1.254,9
80	32	07/08 h 21 m 04	07/08 h 21 m 18	14	180,098	4,812	70,3	12,9	1.641,9	181,4
81	31	28/08 h 22 m 32	29/08 h 03 m 01	269	4.724,843	104,655	115,0	556,9	3.490,4	16.958,5
82	32	30/08 h 23 m 09	30/08 h 23 m 42	33	482,451	11,428	88,1	44,3	1.568,8	606,0
83	31	04/09 h 04 m 44	04/09 h 05 m 58	74	1.133,466	25,138	93,9	115,3	1.995,7	2.267,3
84	31	04/09 h 06 m 30	04/09 h 06 m 55	25	323,553	8,636	81,8	32,3	1.538,0	454,6
85	32	04/09 h 20 m 02	04/09 h 20 m 14	12	140,831	3,398	63,7	9,4	2.183,4	193,3
86	31	05/09 h 08 m 33	05/09 h 09 m 14	41	577,509	14,200	62,5	25,0	2.185,1	695,5
87	32	05/09 h 23 m 06	05/09 h 23 m 19	13	163,242	4,277	66,2	11,1	1.880,3	190,9
88	31	05/11 h 00 m 13	05/11 h 05 m 15	302	5.159,197	122,008	107,9	569,5	3.372,6	17.679,4

89	06/11 h 00 m 46	32	06/11 h 00 m 48	2	48,727	1,778	23,2	1,1	5,8	0,3
90	06/11 h 01 m 33	32	06/11 h 01 m 35	2	48,836	1,800	23,2	1,1	4,2	0,2
91	06/11 h 02 m 31	32	06/11 h 02 m 33	2	49,218	1,804	23,6	1,2	5,0	0,2
92	06/11 h 02 m 46	32	06/11 h 02 m 49	3	65,478	2,384	24,8	1,6	9,8	0,6
93	06/11 h 03 m 16	32	06/11 h 03 m 18	2	49,116	1,785	23,6	1,2	6,0	0,3
94	07/11 h 00 m 01	32	07/11 h 00 m 26	25	380,417	7,338	94,1	37,5	3,660,5	1,399,3
95	25/11 h 23 m 05	31	26/11 h 04 m 20	315	5,426,150	121,300	107,6	595,7	3,067,6	16,876,0
96	26/11 h 22 m 10	32	26/11 h 22 m 24	14	175,685	4,315	69,0	12,7	2,088,7	257,0
97	14/12 h 01 m 43	31	14/12 h 01 m 52	9	40,172	357	24,9	1,0	2,328,0	93,5
98	14/12 h 02 m 06	31	14/12 h 06 m 49	283	5,122,465	118,833	103,8	540,6	2,328,0	11,925,1
99	14/12 h 20 m 04	32	14/12 h 20 m 16	12	157,170	3,593	64,1	10,3	1,219,0	191,6
100	17/12 h 05 m 58	31	17/12 h 07 m 49	111	1,813,872	45,503	84,1	159,0	2,328,0	4,222,7
101	17/12 h 07 m 51	32	17/12 h 07 m 55	4	83,876	3,084	48,0	4,0	1,219,0	102,2
102	17/12 h 16 m 02	32	17/12 h 16 m 05	3	66,613	2,517	22,5	1,5	1,219,0	81,2
103	17/12 h 21 m 01	32	17/12 h 21 m 14	13	177,409	3,984	74,1	13,8	1,728,9	208,7
T	n.a.	n.a.	n.a.	5,265,0	86,157,007,5	1,865,280,3	83,5	9,715,5	1,763,9	210,656,6

31 = fase di avviamento 32 = fase di arresto
Nota 1: i transitori evidenziati in verde, della durata di pochi minuti sono dovuti a piccole pendolazioni della regolazione del carico intorno al MTA.

Nota 2: i valori evidenziati in arancio, non disponibili, sono stati determinati fuori linea utilizzando i valori medi di tutto l'anno nello stato di funzionamento relativo, ovvero:

Q fumi	15,747 Nm ³ /min	Q Gas Naturale	NOx (stato 31)	105 mg/Nm ³	NOx (stato 32)	69 mg/Nm ³	CO (stato 31)	2,328 mg/Nm ³	CO (stato 32)	1,219 mg/Nm ³
--------	-----------------------------	----------------	----------------	------------------------	----------------	-----------------------	---------------	--------------------------	---------------	--------------------------

RAPPORTO ANNUALE AIA
 (exDSA-DEC-2009-0001914 del 28/12/2009)

SEZIONE TURBOGAS 4G – elenco trasferti

N.	Stato	Inizio fase		Fine fase		Tempo	Q fumi	Consumo GAS	NOx	CO
		gg/mm hh mm	gg/mm hh mm	gg/mm hh mm	gg/mm hh mm					
1	31	01/01 h 23 m 34	02/01 h 04 m 00	266	5.022.513	100.213	124,8	640,3	3.105,4	15.795,4
2	32	04/01 h 22 m 02	04/01 h 22 m 18	16	237.487	5.256	87,2	22,3	2.077,6	391,5
3	31	05/01 h 06 m 44	05/01 h 07 m 30	46	756.699	16.279	106,3	89,4	2.097,4	1.598,7
4	32	05/01 h 11 m 55	05/01 h 12 m 11	16	237.424	5.421	91,2	23,2	1.755,6	297,9
5	31	05/01 h 14 m 58	05/01 h 15 m 27	29	429.331	10.022	98,4	49,9	1.787,0	750,2
6	32	05/01 h 19 m 46	05/01 h 20 m 00	14	197.475	4.238	89,2	19,2	1.940,8	278,3
7	31	10/01 h 04 m 29	10/01 h 05 m 52	83	1.447.243	28.816	112,4	174,1	1.995,0	2.895,3
8	32	10/01 h 22 m 43	10/01 h 22 m 57	14	205.115	4.447	88,3	19,6	1.827,4	257,3
9	31	15/01 h 23 m 09	16/01 h 01 m 03	114	2.041.085	39.383	112,1	239,6	2.682,1	5.597,0
10	32	16/01 h 21 m 58	16/01 h 22 m 14	16	237.251	5.183	80,8	20,3	1.735,5	274,8
11	31	17/01 h 05 m 59	17/01 h 06 m 39	40	651.250	14.141	103,2	75,4	2.375,6	1.600,5
12	32	17/01 h 23 m 02	17/01 h 23 m 14	12	168.209	3.212	88,0	16,4	2.069,2	238,1
13	31	18/01 h 05 m 53	18/01 h 06 m 36	43	700.066	14.464	106,7	83,9	2.164,0	1.562,3
14	32	18/01 h 21 m 58	18/01 h 22 m 13	15	221.448	4.770	90,5	21,7	1.891,4	300,5
15	31	19/01 h 06 m 02	19/01 h 06 m 53	51	855.565	18.737	104,9	99,7	2.315,7	2.046,7
16	32	20/01 h 07 m 23	20/01 h 08 m 22	59	1.109.566	23.132	113,3	124,2	3.061,7	3.370,9
17	32	20/01 h 21 m 03	20/01 h 21 m 18	15	217.996	4.809	87,3	20,6	1.989,0	323,3
18	31	21/01 h 15 m 54	21/01 h 16 m 48	54	885.613	17.146	101,9	99,8	2.446,0	2.241,4
19	32	23/01 h 22 m 02	23/01 h 22 m 17	15	218.998	4.923	82,1	19,1	1.869,0	295,0
20	31	24/01 h 06 m 43	24/01 h 07 m 36	53	861.125	18.857	107,4	101,8	2.050,3	1.823,8
21	32	25/01 h 21 m 03	25/01 h 21 m 18	15	212.378	4.601	85,5	19,6	1.994,8	300,6
22	31	26/01 h 06 m 43	26/01 h 07 m 35	52	860.844	18.237	111,8	106,0	2.148,2	1.922,2
23	32	27/01 h 22 m 03	27/01 h 22 m 16	13	195.452	4.238	88,6	18,6	1.822,9	247,9
24	31	28/01 h 06 m 55	28/01 h 07 m 34	39	627.533	12.742	99,9	71,6	2.540,4	1.678,7
25	32	29/01 h 00 m 00	29/01 h 00 m 14	14	219.244	4.748	89,2	20,8	1.844,2	306,0
26	31	29/01 h 15 m 51	29/01 h 16 m 55	64	1.097.090	22.816	102,8	122,0	3.004,8	3.414,2
27	32	31/01 h 22 m 02	31/01 h 22 m 13	11	149.510	2.727	82,7	13,4	2.304,4	249,6
28	31	01/02 h 07 m 48	01/02 h 08 m 34	46	751.286	15.866	111,2	94,8	2.212,6	1.707,8



Centrale Termoelettrica Serride

RAPPORTO ANNUALE AIA
(exDSA-DEC-2009-0001914 del 28/12/2009)

SISTEMA DI GESTIONE
SICUREZZA e AMBIENTE

ANNO 2012

29	32	01/02 h 20 m 48	01/02 h 21 m 03	15	218.991	4.806	94,0	22,3	1.955,9	311,4
30	31	02/02 h 11 m 11	02/02 h 11 m 55	44	736.061	15.024	108,8	90,1	2.489,2	1.867,4
31	32	02/02 h 20 m 08	02/02 h 20 m 23	15	215.563	4.739	90,6	21,2	1.915,3	277,8
32	31	03/02 h 15 m 15	03/02 h 16 m 10	55	917.597	19.132	113,2	115,8	2.432,3	2.322,7
33	32	03/02 h 21 m 06	03/02 h 21 m 20	14	203.589	4.030	89,0	19,7	2.029,5	288,7
34	31	05/02 h 13 m 02	05/02 h 14 m 12	70	1.223.105	25.810	113,6	151,4	2.765,0	3.478,5
35	32	06/02 h 22 m 05	06/02 h 22 m 19	14	206.960	4.373	85,2	19,2	2.005,1	282,7
36	31	07/02 h 06 m 32	07/02 h 07 m 21	49	828.478	17.593	102,1	94,8	2.718,0	2.404,1
37	32	07/02 h 20 m 11	07/02 h 20 m 26	15	225.335	5.032	85,3	20,7	1.883,5	290,6
38	31	08/02 h 06 m 29	08/02 h 07 m 18	49	820.654	18.154	109,4	101,4	2.172,1	1.849,2
39	32	08/02 h 21 m 00	08/02 h 21 m 14	14	230.263	5.254	87,8	21,3	1.761,9	295,4
40	31	11/02 h 15 m 44	11/02 h 17 m 09	85	1.503.799	31.686	126,1	205,2	2.424,8	3.713,0
41	32	11/02 h 21 m 32	11/02 h 21 m 43	11	160.235	2.900	87,5	15,2	2.335,6	283,5
42	31	12/02 h 13 m 20	12/02 h 14 m 35	75	1.315.283	26.831	115,9	162,9	3.033,4	4.140,0
43	31	12/02 h 22 m 22	12/02 h 22 m 40	18	246.142	5.339	88,7	29,0	1.801,5	441,9
44	32	13/02 h 20 m 13	13/02 h 20 m 27	14	219.197	4.774	90,0	20,9	1.739,0	275,0
45	31	14/02 h 05 m 53	14/02 h 06 m 34	41	652.024	13.273	100,8	75,6	2.503,2	1.724,2
46	32	14/02 h 21 m 56	14/02 h 22 m 13	17	260.219	5.507	101,6	29,0	2.017,5	401,7
47	31	16/02 h 05 m 44	16/02 h 06 m 52	68	1.156.740	25.549	115,4	144,8	2.072,8	2.426,4
48	32	17/02 h 22 m 00	17/02 h 22 m 36	36	622.853	12.341	99,8	64,0	3.472,8	2.166,4
49	31	20/02 h 01 m 23	20/02 h 03 m 00	97	1.694.487	36.104	111,2	199,4	1.998,2	3.390,3
50	32	20/02 h 21 m 01	20/02 h 21 m 16	15	225.453	5.113	90,6	22,0	1.974,7	333,0
51	31	21/02 h 06 m 41	21/02 h 07 m 29	48	787.305	17.873	105,8	92,9	2.351,8	1.889,5
52	32	23/02 h 00 m 02	23/02 h 00 m 14	12	169.547	3.593	86,5	15,9	2.166,8	259,1
53	31	27/02 h 00 m 04	27/02 h 01 m 22	78	1.322.619	28.402	108,6	155,2	3.126,0	4.260,4
54	32	27/02 h 22 m 45	27/02 h 22 m 59	14	215.087	5.079	89,2	20,3	1.897,7	304,0
55	31	28/02 h 06 m 43	28/02 h 07 m 20	37	581.880	12.156	94,1	63,3	2.898,6	1.793,6
56	32	28/02 h 22 m 48	28/02 h 23 m 03	15	213.258	4.535	90,1	20,8	2.108,2	327,3
57	31	29/02 h 06 m 43	29/02 h 07 m 30	47	754.784	16.416	109,4	91,8	2.281,6	1.762,4
58	32	01/03 h 00 m 03	01/03 h 00 m 17	14	205.490	4.493	89,3	19,6	2.095,5	329,3
59	31	01/03 h 02 m 21	01/03 h 03 m 04	43	693.212	13.102	98,5	76,3	3.617,0	2.699,5

Edizione del 16/04/12

pag. 28 di 47



Centrale Termoelettrica Serride

RAPPORTO ANNUALE AIA
(exDSA-DEC-2009-0001914 del 28/12/2009)

SISTEMA DI GESTIONE
SICUREZZA e AMBIENTE

ANNO 2012

60	32	02/03 h 22 m 04	02/03 h 22 m 18	14	205.186	4.631	83,8	18,4	2.026,4	297,0
61	31	03/03 h 16 m 33	03/03 h 17 m 25	52	816.983	17.391	98,0	89,9	2.283,2	1.887,7
62	32	04/03 h 00 m 04	04/03 h 00 m 21	17	254.189	6.243	96,0	26,2	1.647,7	272,7
63	31	05/03 h 01 m 13	05/03 h 03 m 08	115	1.981.443	42.654	121,5	252,5	1.919,3	3.809,2
64	32	08/03 h 22 m 05	08/03 h 22 m 20	15	217.408	4.841	90,0	21,0	1.944,4	300,6
65	31	09/03 h 03 m 23	09/03 h 04 m 03	40	639.609	12.661	101,6	73,8	2.628,6	1.771,9
66	32	10/03 h 00 m 03	10/03 h 00 m 17	14	205.060	4.368	92,2	20,5	2.045,2	299,3
67	31	14/03 h 01 m 35	14/03 h 04 m 20	165	2.904.158	65.127	127,6	384,2	1.352,4	3.863,2
68	32	16/03 h 00 m 02	16/03 h 00 m 15	13	185.913	4.291	84,5	17,0	1.975,3	249,6
69	31	16/03 h 03 m 13	16/03 h 03 m 57	44	705.371	15.009	99,6	79,1	2.740,5	2.031,6
70	32	17/03 h 00 m 13	17/03 h 00 m 30	17	258.059	6.486	78,3	21,1	1.789,4	330,1
71	31	19/03 h 02 m 03	19/03 h 03 m 47	104	1.773.752	39.520	110,2	206,6	2.360,8	4.217,9
72	32	20/03 h 22 m 05	20/03 h 22 m 19	14	205.432	4.787	83,2	18,0	1.761,3	241,4
73	31	21/03 h 03 m 15	21/03 h 04 m 01	46	752.844	15.822	109,0	90,8	2.441,9	1.882,3
74	32	22/03 h 21 m 58	22/03 h 22 m 14	16	224.230	5.097	84,1	20,3	1.992,5	311,5
75	31	04/06 h 04 m 16	04/06 h 10 m 49	393	7.077.070	148.674	110,3	764,3	2.212,8	15.149,1
76	32	04/06 h 10 m 50	04/06 h 10 m 52	2	53.283	1.827	69,8	3,7	86,4	4,6
77	31	04/06 h 13 m 33	04/06 h 13 m 46	13	142.646	3.012	52,4	10,5	2.399,3	374,0
78	32	04/06 h 14 m 08	04/06 h 14 m 13	5	103.842	3.707	38,0	3,9	13,4	1,4
79	32	04/06 h 14 m 23	04/06 h 14 m 26	3	68.904	2.480	28,1	1,9	14,8	1,0
80	32	04/06 h 19 m 12	04/06 h 19 m 28	16	212.611	5.161	72,2	16,3	2.040,4	301,3
81	31	05/06 h 14 m 05	05/06 h 14 m 56	51	805.243	18.653	88,6	80,1	2.106,3	1.716,6
82	32	05/06 h 20 m 16	05/06 h 20 m 31	15	196.807	4.820	73,0	15,0	1.859,3	230,1
83	31	06/06 h 12 m 49	06/06 h 13 m 57	68	1.102.376	23.673	90,1	108,1	2.642,9	3.005,2
84	32	06/06 h 23 m 10	06/06 h 23 m 30	20	293.603	7.365	79,4	24,3	1.478,2	286,3
85	31	07/06 h 03 m 58	07/06 h 04 m 48	50	731.764	12.828	73,3	60,8	3.890,3	3.085,7
86	31	07/06 h 10 m 17	07/06 h 10 m 32	15	170.795	3.098	44,6	10,3	3.013,5	605,8
87	31	07/06 h 15 m 31	07/06 h 16 m 00	29	334.866	6.103	62,1	25,9	3.122,2	1.134,3
88	31	08/06 h 03 m 23	08/06 h 04 m 36	73	1.194.426	30.575	77,5	99,7	1.694,3	1.995,1
89	32	08/06 h 18 m 02	08/06 h 18 m 18	16	219.990	5.396	77,4	18,1	1.728,5	246,7
90	31	19/06 h 01 m 26	19/06 h 05 m 21	235	4.208.142	89.539	97,1	421,9	2.474,3	10.551,2

Edizione del 16/04/12

pag. 29 di 47

RAPPORTO ANNUALE AIA
 (exDSA-DEC-2009-0001914 del 28/12/2009)

91	32	19/06 h 06 m 01	19/06 h 06 m 03	2	51.376	1.874	18,9	1,0	26,2	1,3
92	32	19/06 h 22 m 20	19/06 h 22 m 35	15	198.104	4.799	71,0	14,7	1.785,5	230,4
93	31	20/06 h 05 m 24	20/06 h 06 m 11	47	736.023	17.186	83,4	68,3	2.222,8	1.660,5
94	32	20/06 h 20 m 51	20/06 h 21 m 07	16	207.749	4.899	69,7	15,3	1.800,2	235,0
95	31	21/06 h 03 m 18	21/06 h 03 m 33	15	161.340	2.896	40,6	9,1	2.784,8	565,6
96	31	21/06 h 03 m 54	21/06 h 04 m 49	55	855.741	25.121	58,3	54,1	966,5	718,7
97	32	21/06 h 18 m 02	21/06 h 18 m 17	15	193.728	4.841	66,0	13,2	1.746,9	207,9
98	31	22/06 h 04 m 59	22/06 h 06 m 13	74	1.202.103	31.293	75,0	96,4	1.669,1	1.984,3
99	32	22/06 h 16 m 47	22/06 h 17 m 03	16	209.083	4.924	75,7	16,8	1.634,3	204,6
100	31	23/06 h 09 m 43	23/06 h 10 m 39	56	879.920	20.475	86,1	83,8	1.874,7	1.652,9
101	32	23/06 h 14 m 58	23/06 h 15 m 15	17	229.358	5.319	73,0	17,8	1.718,2	256,6
102	31	24/06 h 17 m 29	24/06 h 18 m 22	53	819.878	18.701	89,6	82,0	1.829,7	1.508,0
103	32	26/06 h 15 m 21	26/06 h 15 m 35	14	182.004	4.328	70,3	13,5	1.711,0	201,7
104	31	27/06 h 05 m 18	27/06 h 06 m 13	55	881.352	19.526	90,6	88,4	2.227,6	2.030,8
105	32	27/06 h 20 m 03	27/06 h 20 m 18	15	190.228	4.389	71,5	14,6	1.821,3	215,0
106	31	29/06 h 03 m 13	29/06 h 04 m 23	70	1.140.916	25.348	86,1	106,0	2.529,2	2.969,2
107	32	29/06 h 22 m 51	29/06 h 23 m 06	15	192.421	4.800	61,2	12,5	1.822,8	212,3
108	31	02/07 h 04 m 40	02/07 h 05 m 51	71	1.146.482	26.241	82,0	101,3	2.473,4	2.882,9
109	32	02/07 h 20 m 02	02/07 h 20 m 17	15	192.159	4.848	61,1	12,3	1.802,6	206,4
110	31	03/07 h 03 m 28	03/07 h 04 m 23	55	875.427	23.069	69,6	67,0	1.823,4	1.622,6
111	32	03/07 h 18 m 03	03/07 h 18 m 18	15	193.124	4.628	74,5	15,3	1.636,3	187,8
112	31	04/07 h 11 m 53	04/07 h 12 m 57	64	1.007.278	22.229	96,2	105,8	1.552,7	1.541,7
113	32	04/07 h 23 m 03	04/07 h 23 m 18	15	200.902	4.851	67,3	14,4	1.845,0	254,8
114	31	06/07 h 09 m 36	06/07 h 10 m 32	56	883.820	19.593	83,1	80,6	2.270,1	2.017,8
115	32	06/07 h 21 m 04	06/07 h 21 m 20	16	214.858	5.238	65,5	15,0	1.913,9	285,3
116	31	10/07 h 03 m 05	10/07 h 03 m 57	52	812.733	19.188	80,2	72,7	2.183,4	1.816,8
117	32	10/07 h 06 m 00	10/07 h 06 m 02	2	51.560	1.855	19,6	1,0	9,5	0,5
118	32	10/07 h 22 m 23	10/07 h 22 m 38	15	188.563	4.393	62,6	12,6	1.837,5	217,4
119	31	11/07 h 05 m 03	11/07 h 05 m 54	51	801.369	17.840	89,1	79,2	2.025,6	1.679,4
120	32	11/07 h 22 m 27	11/07 h 22 m 43	16	214.657	5.216	70,5	15,9	1.629,1	216,1
121	31	12/07 h 07 m 58	12/07 h 08 m 56	58	917.113	20.805	87,8	88,0	1.913,0	1.775,4

RAPPORTO ANNUALE AIA
 (exDSA-DEC-2009-0001914 del 28/12/2009)

122	32	12/07 h 23 m 11	12/07 h 23 m 25	14	178,372	4,551	58,3	10,8	1,801,7	198,3
123	31	13/07 h 05 m 21	13/07 h 06 m 05	44	697,294	14,999	80,0	61,8	2,690,3	1,966,0
124	32	14/07 h 12 m 02	14/07 h 12 m 17	15	194,468	4,851	66,4	13,5	1,693,3	201,5
125	31	16/07 h 04 m 13	16/07 h 04 m 37	24	327,513	5,919	54,2	22,4	3,128,2	1,180,3
126	31	16/07 h 04 m 54	16/07 h 05 m 23	29	417,054	10,304	82,7	41,6	1,677,8	686,9
127	32	16/07 h 05 m 24	16/07 h 05 m 26	2	53,575	1,849	72,9	3,9	54,2	2,9
128	32	16/07 h 21 m 03	16/07 h 21 m 26	23	350,282	8,798	115,9	44,0	1,287,0	303,3
129	31	17/07 h 08 m 23	17/07 h 09 m 16	53	843,424	19,559	90,4	84,2	2,205,3	1,916,5
130	32	17/07 h 23 m 03	17/07 h 23 m 19	16	218,375	5,301	69,4	16,1	1,823,5	275,7
131	31	18/07 h 04 m 28	18/07 h 05 m 17	49	780,283	17,774	87,2	75,6	2,335,2	1,892,2
132	32	18/07 h 22 m 34	18/07 h 22 m 49	15	208,528	5,243	66,6	14,4	1,630,8	217,4
133	31	20/07 h 05 m 22	20/07 h 06 m 30	68	1,128,416	24,496	89,2	109,5	2,143,5	2,436,5
134	32	20/07 h 21 m 47	20/07 h 22 m 01	14	187,927	4,636	68,4	13,5	1,699,4	201,3
135	31	22/07 h 23 m 32	23/07 h 01 m 16	104	1,757,857	41,590	107,6	199,3	1,507,6	2,601,5
136	32	23/07 h 22 m 05	23/07 h 22 m 22	17	240,658	5,648	76,6	19,8	1,805,6	313,4
137	31	24/07 h 02 m 44	24/07 h 03 m 23	39	599,110	13,519	91,6	63,1	2,174,9	1,353,0
138	32	25/07 h 21 m 52	25/07 h 23 m 01	69	1,201,730	39,884	40,4	48,6	44,5	53,5
139	32	28/07 h 21 m 03	28/07 h 21 m 17	14	185,160	4,506	63,5	12,6	1,805,6	217,1
140	31	30/07 h 05 m 03	30/07 h 06 m 11	68	1,107,048	23,889	82,2	98,3	3,054,0	3,531,3
141	32	30/07 h 07 m 01	30/07 h 07 m 03	2	51,557	1,842	20,3	1,0	9,5	0,5
142	32	30/07 h 13 m 15	30/07 h 13 m 30	15	194,116	4,741	67,5	13,9	1,784,1	212,8
143	31	30/07 h 17 m 15	30/07 h 17 m 48	33	471,906	10,689	84,4	47,1	2,143,7	1,061,3
144	32	31/07 h 02 m 24	31/07 h 02 m 39	15	198,027	4,821	67,1	14,1	1,851,2	227,1
145	31	31/07 h 05 m 58	31/07 h 06 m 47	49	771,653	17,907	89,6	76,5	2,117,3	1,683,6
146	32	02/08 h 21 m 56	02/08 h 22 m 14	18	244,668	6,152	74,1	19,6	1,706,7	265,8
147	31	03/08 h 06 m 58	03/08 h 07 m 47	49	761,073	17,944	85,0	71,7	2,115,8	1,644,2
148	32	05/08 h 23 m 23	05/08 h 23 m 35	12	149,254	3,413	56,2	8,9	2,210,2	237,4
149	31	06/08 h 07 m 13	06/08 h 07 m 50	37	542,529	12,515	69,7	43,5	2,336,6	1,328,4
150	32	10/08 h 11 m 03	10/08 h 11 m 17	14	183,681	4,435	72,3	14,2	1,753,7	203,6
151	31	16/08 h 06 m 43	16/08 h 09 m 51	188	3,153,765	70,770	94,6	306,9	1,373,4	4,291,5
152	32	16/08 h 23 m 03	16/08 h 23 m 18	15	195,030	4,694	63,7	13,4	1,971,7	256,4



Centrale Termoelettrica Serride

RAPPORTO ANNUALE AIA
(exDSA-DEC-2009-0001914 del 28/12/2009)

SISTEMA DI GESTIONE
SICUREZZA e AMBIENTE

ANNO 2012

153	31	19/08 h 14 m 19	19/08 h 16 m 56	157	2.621.505	56.404	107,7	292,1	1.269,7	3.274,4
154	32	19/08 h 23 m 04	19/08 h 23 m 19	15	199.256	4.834	70,3	15,0	1.774,8	232,5
155	31	20/08 h 04 m 20	20/08 h 05 m 12	52	819.215	19.075	88,6	79,8	2.246,5	1.903,2
156	32	20/08 h 21 m 02	20/08 h 21 m 17	15	198.766	5.468	64,8	13,6	1.682,0	208,6
157	31	21/08 h 07 m 13	21/08 h 08 m 13	60	970.387	21.421	85,5	89,3	2.921,7	2.951,1
158	32	21/08 h 08 m 16	21/08 h 08 m 37	21	373.540	13.741	23,5	8,8	6,6	2,5
159	32	21/08 h 09 m 18	21/08 h 09 m 27	9	170.152	6.252	20,6	3,5	3,8	0,6
160	32	21/08 h 09 m 35	21/08 h 09 m 41	6	118.835	4.375	20,7	2,5	4,2	0,5
161	32	21/08 h 23 m 04	21/08 h 23 m 19	15	194.560	5.164	69,0	14,5	1.826,2	221,4
162	31	23/08 h 04 m 22	23/08 h 05 m 12	50	774.962	17.196	76,9	66,0	2.759,6	2.248,1
163	32	23/08 h 22 m 02	23/08 h 22 m 17	15	197.908	5.160	64,9	13,7	1.680,3	210,8
164	31	24/08 h 02 m 29	24/08 h 03 m 11	42	650.775	14.405	78,9	56,8	2.823,7	1.933,2
165	32	24/08 h 17 m 04	24/08 h 17 m 19	15	183.225	4.777	66,3	12,9	1.717,4	179,4
166	31	25/08 h 07 m 23	25/08 h 08 m 21	58	910.229	20.931	84,7	84,2	2.311,5	2.166,8
167	31	25/08 h 14 m 24	25/08 h 14 m 48	24	330.252	8.971	90,8	36,0	1.348,7	415,9
168	32	27/08 h 08 m 58	27/08 h 09 m 14	16	222.848	5.395	63,4	4,4	2.931,5	163,6
169	31	28/08 h 05 m 10	28/08 h 06 m 18	68	1.128.711	23.742	98,2	119,6	2.494,4	2.902,8
170	32	28/08 h 20 m 03	28/08 h 20 m 17	14	184.724	4.714	72,8	14,4	1.758,9	205,3
171	31	30/08 h 03 m 58	30/08 h 05 m 39	101	1.689.858	37.612	94,1	167,6	2.577,6	4.448,6
172	32	30/08 h 21 m 29	30/08 h 21 m 44	15	202.740	5.309	63,1	13,5	1.738,4	225,6
173	31	31/08 h 02 m 33	31/08 h 03 m 22	49	770.265	17.640	84,3	71,3	2.357,4	1.883,3
174	32	31/08 h 03 m 23	31/08 h 03 m 25	2	51.860	1.834	67,3	3,5	34,8	1,8
175	32	31/08 h 12 m 48	31/08 h 13 m 03	15	206.033	5.608	66,8	14,5	1.677,8	221,3
176	31	01/09 h 04 m 23	01/09 h 05 m 12	49	780.994	18.129	87,0	75,2	2.408,7	1.952,2
177	32	01/09 h 19 m 02	01/09 h 19 m 16	14	196.683	4.955	69,1	14,5	1.762,5	232,7
178	31	03/09 h 00 m 28	03/09 h 02 m 14	106	1.777.747	42.484	99,7	186,4	1.555,7	2.731,7
179	32	03/09 h 23 m 06	03/09 h 23 m 21	15	208.862	5.410	68,4	15,4	1.835,3	264,1
180	31	04/09 h 03 m 58	04/09 h 04 m 47	49	773.018	18.082	86,0	72,6	2.355,1	1.894,3
181	31	04/09 h 14 m 52	04/09 h 15 m 18	26	371.263	9.504	82,6	36,2	1.690,0	628,9
182	32	06/09 h 22 m 02	06/09 h 22 m 17	15	204.360	5.189	70,8	15,7	1.946,4	285,2
183	31	07/09 h 04 m 10	07/09 h 05 m 01	51	809.669	19.328	86,9	77,3	2.202,0	1.849,0

Edizione del 16/04/12

pag. 32 di 47

RAPPORTO ANNUALE AIA
 (exDSA-DEC-2009-0001914 del 28/12/2009)

 SISTEMA DI GESTIONE
 SICUREZZA e AMBIENTE

ANNO 2012

184	32	07/09 h 23 m 26	07/09 h 23 m 40	14	188,172	14,771	66,9	13,7	1,864,4	236,3
185	31	13/09 h 03 m 14	13/09 h 04 m 18	64	1.051,700	21,931	85,1	96,8	2.892,5	3.180,4
186	32	13/09 h 14 m 02	13/09 h 14 m 16	14	191,217	4,659	74,0	15,0	1.768,1	227,4
187	31	18/09 h 22 m 43	19/09 h 01 m 30	167	2.970,053	7,230	100,3	307,6	2.363,9	7.121,6
188	32	19/09 h 15 m 10	19/09 h 15 m 25	15	205,651	5,214	65,9	14,3	1.732,3	236,4
189	31	20/09 h 03 m 29	20/09 h 04 m 09	40	636,219	14,027	83,9	59,5	2.594,4	1.715,7
190	32	20/09 h 20 m 17	20/09 h 21 m 02	45	751,532	17,638	114,9	90,7	1.050,7	604,7
191	31	27/09 h 00 m 58	27/09 h 04 m 20	202	3.610,025	77,816	94,2	349,1	3.036,2	11.188,8
192	32	27/09 h 20 m 03	27/09 h 20 m 18	15	207,061	5,288	73,9	16,2	1.758,4	251,8
193	31	28/09 h 04 m 28	28/09 h 05 m 11	43	686,520	14,897	88,1	66,9	2.735,7	1.977,6
194	32	28/09 h 19 m 55	28/09 h 20 m 12	17	241,782	5,812	75,8	19,6	2.118,6	420,0
195	31	01/10 h 00 m 18	01/10 h 01 m 49	91	1.522,603	35,560	90,0	144,5	1.917,8	2.935,9
196	32	01/10 h 19 m 16	01/10 h 19 m 31	15	201,849	5,017	66,9	14,7	1.910,7	268,2
197	31	02/10 h 03 m 43	02/10 h 04 m 32	49	779,588	16,980	87,5	76,0	2.207,7	1.762,8
198	32	02/10 h 21 m 45	02/10 h 22 m 01	16	222,261	5,127	68,9	16,5	1.851,4	298,1
199	31	03/10 h 03 m 39	03/10 h 04 m 23	44	699,474	14,071	92,7	72,8	2.507,6	1.836,8
200	32	03/10 h 23 m 06	03/10 h 23 m 21	15	213,448	4,868	74,2	17,0	1.724,0	273,1
201	31	04/10 h 03 m 28	04/10 h 04 m 15	47	759,002	16,496	92,5	78,5	2.064,9	1.633,2
202	32	04/10 h 23 m 18	04/10 h 23 m 34	16	228,407	5,367	72,9	17,8	1.757,5	302,8
203	31	10/10 h 05 m 27	10/10 h 06 m 37	70	1.151,396	24,067	91,6	114,8	2.527,2	3.007,1
204	31	10/10 h 07 m 51	10/10 h 08 m 14	23	320,534	7,477	83,9	33,8	1.464,8	473,2
205	32	10/10 h 18 m 05	10/10 h 18 m 21	16	219,823	5,144	68,3	16,2	1.829,7	287,3
206	31	11/10 h 10 m 26	11/10 h 11 m 36	70	1.163,567	26,381	96,7	120,9	2.008,9	2.356,1
207	32	11/10 h 23 m 02	11/10 h 23 m 17	15	212,126	5,199	69,4	15,9	1.874,2	291,7
208	31	26/10 h 02 m 14	26/10 h 06 m 10	236	4.352,864	89,493	101,8	453,9	3.548,6	15.697,7
209	32	26/10 h 20 m 02	26/10 h 20 m 18	16	224,063	5,405	71,5	17,3	2.015,5	339,2
210	31	29/10 h 02 m 28	29/10 h 04 m 10	102	1.784,266	37,371	99,4	186,5	3.414,9	6.289,5
211	32	29/10 h 20 m 31	29/10 h 20 m 46	15	220,517	5,090	79,8	18,9	1.965,3	334,8
212	31	03/11 h 06 m 43	03/11 h 07 m 47	64	1.090,022	23,334	91,2	107,1	2.971,1	3.343,4
213	32	03/11 h 21 m 03	03/11 h 21 m 18	15	212,848	4,697	76,9	17,7	1.879,2	293,8
214	31	08/11 h 02 m 43	08/11 h 04 m 45	122	2.180,721	49,629	107,5	244,2	2.733,0	6.131,2

215	32	08/11 h 04 m 47	08/11 h 04 m 49	2	55.137	1.911	68.3	3.8	51.1	2.8
216	32	08/11 h 04 m 52	08/11 h 04 m 57	5	109.938	3.800	50.6	5.6	59.1	6.5
217	32	08/11 h 21 m 01	08/11 h 21 m 16	15	213.977	5.101	76.0	17.5	1.906.1	302.5
218	31	13/11 h 04 m 53	13/11 h 06 m 45	112	1.983.391	46.953	82.4	169.8	2.292.6	4.633.4
219	32	13/11 h 20 m 03	13/11 h 20 m 19	16	232.484	4.893	79.0	19.9	2.291.0	455.4
220	31	19/11 h 02 m 43	19/11 h 05 m 45	182	3.276.376	72.024	118.2	396.9	1.546.6	5.094.7
221	32	19/11 h 05 m 46	19/11 h 05 m 52	6	127.230	4.163	65.7	8.4	67.8	8.6
222	32	19/11 h 19 m 04	19/11 h 19 m 19	15	214.427	5.023	75.2	17.3	1.856.7	289.0
223	31	20/11 h 05 m 26	20/11 h 06 m 49	83	1.433.801	36.275	108.0	162.7	1.860.0	2.684.5
224	32	20/11 h 06 m 54	20/11 h 06 m 57	3	72.119	2.420	49.0	3.5	76.9	5.6
225	32	20/11 h 20 m 03	20/11 h 20 m 21	18	270.692	14.567	86.9	25.5	1.923.0	417.2
226	31	21/11 h 06 m 23	21/11 h 07 m 51	88	1.532.890	33.440	116.2	186.8	1.632.3	2.508.6
227	32	21/11 h 07 m 52	21/11 h 07 m 54	2	54.703	760	82.2	4.5	41.7	2.3
228	32	21/11 h 10 m 36	21/11 h 10 m 38	2	54.066	1.797	28.0	1.5	41.3	2.2
229	32	21/11 h 21 m 03	21/11 h 21 m 20	17	245.060	5.545	74.8	20.0	1.984.8	379.7
230	31	22/11 h 06 m 23	22/11 h 07 m 52	89	1.552.406	39.492	114.9	189.3	1.458.8	2.263.7
231	32	22/11 h 22 m 01	22/11 h 22 m 06	5	109.954	2.260	75.8	8.4	2.962.3	327.5
232	31	29/11 h 05 m 17	29/11 h 06 m 48	91	1.533.114	39.043	73.4	119.2	1.826.4	2.826.7
233	32	29/11 h 06 m 49	29/11 h 06 m 51	2	53.248	1.824	74.6	4.0	43.5	2.3
234	32	29/11 h 20 m 01	29/11 h 20 m 22	21	313.845	5.831	80.6	27.5	3.932.6	1.279.0
235	31	30/11 h 05 m 18	30/11 h 06 m 48	90	1.525.677	39.027	75.1	120.7	1.832.5	2.817.7
236	32	30/11 h 06 m 49	30/11 h 06 m 53	4	88.841	3.086	62.8	5.6	51.2	4.5
237	32	30/11 h 20 m 03	30/11 h 20 m 19	16	232.177	5.016	78.0	19.9	2.139.0	407.3
238	31	05/12 h 04 m 43	05/12 h 06 m 50	127	2.231.449	53.329	90.4	210.2	1.749.6	3.963.5
239	32	05/12 h 20 m 16	05/12 h 20 m 31	15	211.815	4.593	76.0	17.2	1.647.2	242.8
240	31	11/12 h 08 m 36	11/12 h 11 m 04	148	2.651.752	45.120	88.6	245.0	3.940.8	10.773.9
241	31	11/12 h 16 m 13	11/12 h 17 m 04	51	863.213	17.442	98.3	92.1	2.265.1	2.039.0
242	32	12/12 h 00 m 01	12/12 h 00 m 15	14	201.218	4.923	80.1	17.6	1.707.6	238.6
243	31	12/12 h 15 m 07	12/12 h 16 m 01	54	899.157	20.070	99.6	98.4	2.325.3	2.208.4
244	32	13/12 h 00 m 03	13/12 h 00 m 15	12	156.647	3.525	75.9	13.3	2.284.4	278.2
245	31	13/12 h 06 m 25	13/12 h 07 m 26	61	1.048.668	24.908	112.9	128.1	2.100.8	2.293.5

Q fumi	Q Gas Naturale	NOx (stato 31)	NOx (stato 32)	CO (stato 31)	CO (stato 32)
15,945 Nm ³ /min	380 Sm ³ /min	94 mg/Nm ³	73 mg/Nm ³	2.296 mg/Nm ³	1.620 mg/Nm ³

Nota 2: i valori evidenziati in arancio, non disponibili, sono stati determinati fuori linea utilizzando i valori medi di tutto l'anno nello stato di funzionamento relativo, ovvero:

Nota 1: i transitori evidenziati in verde, della durata di pochi minuti sono dovuti a piccole pendolazioni della regolazione del carico intorno al MTA.

31 = fase di avviamento 32 = fase di arresto

T	n.a.	n.a.	n.a.	10,929,0	180,149,899,5	4,003,188,5	83,2	18,430,0	1,946,7	394,631,7
246	32	13/12 h 19 m 15	13/12 h 19 m 29	14	199,407	4,603	81,4	17,8	1,795,9	254,7
247	31	14/12 h 05 m 27	14/12 h 06 m 53	86	1,513,122	39,119	111,9	178,9	1,615,9	2,454,1
248	32	14/12 h 20 m 01	14/12 h 20 m 16	15	215,135	4,585	77,6	18,3	1,822,1	277,9
249	31	15/12 h 06 m 13	15/12 h 07 m 53	100	1,748,642	44,607	119,1	217,7	1,602,1	2,821,5
250	32	15/12 h 21 m 03	15/12 h 21 m 19	16	231,138	5,181	90,9	23,7	1,866,6	316,7
251	31	17/12 h 04 m 58	17/12 h 06 m 52	114	2,039,114	49,162	109,6	231,9	2,365,9	4,946,3
252	32	17/12 h 16 m 03	17/12 h 16 m 05	2	54,657	1,862	32,5	1,8	43,0	2,4
253	32	17/12 h 20 m 02	17/12 h 20 m 17	15	210,641	4,280	79,8	18,6	1,879,0	282,3
254	31	22/12 h 15 m 07	22/12 h 16 m 52	105	1,869,547	45,299	106,8	211,4	1,950,0	3,716,5
255	32	23/12 h 00 m 03	23/12 h 00 m 18	15	213,802	4,937	78,9	18,7	1,924,5	313,2

RAPPORTO ANNUALE AIA
 (exDSA-DEC-2009-0001914 del 28/12/2009)

SEZIONE TURBOGAS 4H – elenco transistori

N.	Stato	Inizio fase	Fine fase	Tempo	Q fumi	Consumo GAS	Nox	CO
	impianto	gg/mm hh mm	gg/mm hh mm	Minuti	Nm3	Sm3	mg/Nm3	mg/Nm3
1	31	02/01 h 06 m 24	02/01 h 07 m 13	49	789,305	17,778	93,5	2.206,0
2	32	02/01 h 22 m 03	02/01 h 22 m 17	14	193,053	4,566	85,3	2.162,8
3	31	03/01 h 07 m 13	03/01 h 08 m 06	53	839,046	19,003	108,1	2.849,6
4	32	03/01 h 21 m 52	03/01 h 22 m 08	16	234,412	5,596	90,0	2.514,1
5	31	04/01 h 06 m 33	04/01 h 07 m 24	51	810,672	18,637	107,1	2.900,6
6	32	06/01 h 00 m 03	06/01 h 00 m 20	17	234,046	5,824	85,0	1.924,3
7	31	10/01 h 15 m 49	10/01 h 16 m 39	50	804,499	17,448	105,0	2.625,8
8	32	10/01 h 22 m 02	10/01 h 22 m 17	15	212,519	5,055	93,6	1.954,7
9	31	16/01 h 06 m 14	16/01 h 07 m 23	69	1.167,325	25,919	102,3	3.534,8
10	32	19/01 h 19 m 21	19/01 h 19 m 31	10	121,658	2,741	77,9	2.445,7
11	31	20/01 h 06 m 35	20/01 h 07 m 22	47	752,751	17,182	109,8	2.793,8
12	32	20/01 h 07 m 23	20/01 h 07 m 52	29	539,424	12,464	128,4	3.888,5
13	32	21/01 h 21 m 56	21/01 h 22 m 11	15	206,490	4,878	88,4	1.970,1
14	31	23/01 h 06 m 44	23/01 h 07 m 41	57	931,206	20,961	105,4	3.279,3
15	32	24/01 h 21 m 02	24/01 h 21 m 16	14	185,876	4,234	90,0	2.142,0
16	31	25/01 h 06 m 43	25/01 h 07 m 32	49	761,425	17,639	106,5	2.586,1
17	32	26/01 h 21 m 18	26/01 h 21 m 33	15	201,172	4,861	90,9	2.001,5
18	31	27/01 h 07 m 35	27/01 h 08 m 17	42	659,001	14,667	101,2	3.300,3
19	32	30/01 h 00 m 42	30/01 h 00 m 55	13	171,713	4,003	83,9	2.519,7
20	31	30/01 h 04 m 58	30/01 h 05 m 55	57	916,442	20,722	109,1	3.443,4
21	32	30/01 h 22 m 06	30/01 h 22 m 18	12	163,438	3,800	83,1	2.817,5
22	31	31/01 h 05 m 53	31/01 h 06 m 55	62	985,225	21,921	128,2	2.463,0
23	32	05/02 h 01 m 03	05/02 h 01 m 14	11	194,634	5,094	91,6	1.335,7
24	31	05/02 h 23 m 43	06/02 h 00 m 08	25	279,037	5,212	63,3	3.715,3
25	31	06/02 h 05 m 43	06/02 h 06 m 30	47	743,016	18,194	106,5	2.504,3
26	32	12/02 h 01 m 04	12/02 h 01 m 17	13	183,601	4,006	90,9	2.325,2
27	31	13/02 h 04 m 37	13/02 h 04 m 45	8	33,819	665	31,6	2.511,2
28	31	13/02 h 05 m 07	13/02 h 06 m 17	70	1.146,979	26,484	110,8	3.030,0

RAPPORTO ANNUALE AIA
 (exDSA-DEC-2009-0001914 del 28/12/2009)

 SISTEMA DI GESTIONE
 SICUREZZA e AMBIENTE

ANNO 2012

29	32	14/02 h 14 m 00	14/02 h 14 m 13	13	162.777	3.839	77,4	13,4	2.606,9	324,8
30	31	14/02 h 16 m 18	14/02 h 17 m 26	68	1.077.014	27.487	121,1	140,6	1.992,2	2.171,6
31	32	16/02 h 23 m 02	16/02 h 23 m 58	56	921.994	18.701	97,1	92,1	4.012,7	3.713,3
32	31	17/02 h 05 m 55	17/02 h 06 m 42	47	719.130	16.926	103,7	83,7	2.562,1	1.943,7
33	32	18/02 h 00 m 16	18/02 h 00 m 30	14	181.892	4.509	80,4	15,8	2.354,2	308,0
34	31	20/02 h 05 m 34	20/02 h 06 m 25	51	813.728	19.284	99,2	89,1	2.721,4	2.247,8
35	32	21/02 h 20 m 57	21/02 h 21 m 13	16	232.696	5.853	83,1	20,4	2.130,8	386,5
36	31	22/02 h 04 m 43	22/02 h 05 m 19	36	550.055	12.138	89,8	56,3	3.399,7	1.995,2
37	32	22/02 h 20 m 56	22/02 h 21 m 09	13	171.002	3.773	84,7	15,9	2.858,9	409,4
38	31	27/02 h 06 m 43	27/02 h 07 m 34	51	819.190	16.962	94,2	85,6	2.907,8	2.469,5
39	32	29/02 h 23 m 02	29/02 h 23 m 17	15	203.098	4.717	83,5	18,2	2.260,1	336,2
40	31	01/03 h 05 m 46	01/03 h 06 m 23	37	563.570	11.946	92,3	59,0	3.134,6	1.874,9
41	32	01/03 h 22 m 54	01/03 h 23 m 09	15	207.101	4.975	83,6	18,3	1.905,8	257,6
42	31	02/03 h 05 m 44	02/03 h 06 m 31	47	715.776	16.333	102,6	82,2	2.427,9	1.811,6
43	32	03/03 h 22 m 18	03/03 h 22 m 32	14	193.585	4.864	81,3	16,5	1.934,3	250,9
44	31	05/03 h 05 m 43	05/03 h 06 m 42	59	938.158	21.245	103,5	106,2	2.500,5	2.382,5
45	32	05/03 h 22 m 00	05/03 h 22 m 14	14	190.127	4.764	78,7	15,5	1.794,1	212,2
46	31	06/03 h 06 m 29	06/03 h 07 m 18	49	761.420	17.234	106,4	89,2	2.675,2	2.075,6
47	32	06/03 h 22 m 00	06/03 h 22 m 14	14	188.968	4.752	82,9	16,8	2.137,3	275,8
48	31	07/03 h 05 m 32	07/03 h 06 m 22	50	786.758	18.212	109,9	95,1	2.673,4	2.150,2
49	32	07/03 h 12 m 00	07/03 h 12 m 13	13	164.067	3.732	81,1	14,2	2.092,8	198,9
50	31	07/03 h 14 m 43	07/03 h 15 m 23	40	600.501	13.216	101,1	68,6	2.898,8	1.861,9
51	32	07/03 h 21 m 57	07/03 h 22 m 09	12	149.288	3.568	76,3	12,1	2.557,2	276,3
52	31	08/03 h 05 m 25	08/03 h 06 m 10	45	692.106	15.380	104,1	80,1	2.834,5	2.027,6
53	32	08/03 h 22 m 22	08/03 h 22 m 37	15	212.159	5.144	84,9	18,8	1.921,6	284,3
54	31	08/03 h 23 m 23	09/03 h 00 m 24	61	891.519	16.695	94,4	93,5	4.345,0	4.195,4
55	31	09/03 h 06 m 43	09/03 h 07 m 36	53	836.028	19.054	109,1	100,1	2.561,9	2.205,7
56	32	09/03 h 21 m 07	09/03 h 21 m 20	13	177.381	4.352	85,4	16,0	1.966,8	228,8
57	31	14/03 h 05 m 30	14/03 h 06 m 55	85	1.429.242	29.515	106,1	161,2	3.454,9	5.124,6
58	32	14/03 h 22 m 52	14/03 h 23 m 08	16	222.529	5.195	87,8	20,9	2.117,1	337,2
59	31	15/03 h 05 m 43	15/03 h 06 m 30	47	734.957	16.840	106,5	86,4	2.480,4	1.860,1

60	32	15/03 h 22 m 43	15/03 h 22 m 56	13	179,855	4,392	84,4	16,1	1,956,5	233,8
61	31	16/03 h 05 m 43	16/03 h 06 m 32	49	764,117	18,471	100,0	84,4	2,627,1	2,061,9
62	32	16/03 h 22 m 14	16/03 h 22 m 28	14	191,481	4,990	78,8	15,8	1,924,6	239,8
63	31	19/03 h 05 m 58	19/03 h 06 m 51	53	840,948	18,179	71,5	682,5	27,9	24,4
64	32	19/03 h 21 m 29	19/03 h 22 m 15	46	737,210	14,577	93,4	71,4	3,719,0	2,727,5
65	31	20/03 h 04 m 58	20/03 h 06 m 26	88	1,451,106	30,694	113,2	173,2	2,082,0	3,014,0
66	32	20/03 h 22 m 10	20/03 h 22 m 51	41	647,943	14,532	107,9	73,1	1,456,4	754,1
67	31	21/03 h 05 m 43	21/03 h 06 m 30	47	722,902	16,539	103,5	83,3	2,513,1	1,902,1
68	32	21/03 h 22 m 00	21/03 h 22 m 15	15	205,372	5,131	82,1	17,6	1,837,0	236,2
69	31	22/03 h 06 m 01	22/03 h 06 m 49	48	751,833	17,063	103,8	86,1	2,697,0	2,101,4
70	32	23/03 h 00 m 05	23/03 h 01 m 00	55	892,043	21,184	136,0	125,7	1,043,7	730,1
71	31	05/06 h 09 m 07	05/06 h 10 m 09	62	1,023,463	22,520	89,7	101,0	2,751,3	2,899,4
72	32	06/06 h 23 m 06	06/06 h 23 m 20	14	183,470	4,438	78,5	15,3	2,087,4	244,3
73	31	07/06 h 05 m 05	07/06 h 05 m 50	45	686,454	19,180	86,3	66,5	1,299,3	800,1
74	32	07/06 h 05 m 51	07/06 h 05 m 53	2	52,141	1,839	83,6	4,4	46,1	2,4
75	32	07/06 h 21 m 03	07/06 h 21 m 19	16	210,234	5,217	75,3	17,0	1,922,9	234,2
76	31	09/06 h 04 m 24	09/06 h 04 m 31	7	30,004	530	26,7	0,8	2,494,0	105,9
77	31	09/06 h 04 m 52	09/06 h 05 m 28	36	524,936	11,910	75,8	46,2	2,694,8	1,498,7
78	32	09/06 h 19 m 02	09/06 h 19 m 17	15	196,364	5,046	66,6	13,6	1,940,6	231,1
79	31	19/06 h 09 m 20	19/06 h 10 m 26	66	1,063,799	24,424	82,5	95,5	2,137,1	2,304,3
80	32	19/06 h 21 m 52	19/06 h 22 m 08	16	208,807	5,159	73,0	16,1	1,995,7	255,6
81	31	20/06 h 07 m 29	20/06 h 08 m 18	49	757,530	16,884	87,3	73,1	2,465,7	1,924,3
82	32	20/06 h 22 m 52	20/06 h 23 m 09	17	230,125	5,573	74,1	18,2	2,004,2	316,6
83	31	21/06 h 08 m 23	21/06 h 09 m 15	52	794,400	18,760	84,1	74,0	2,500,2	2,066,0
84	32	21/06 h 15 m 59	21/06 h 16 m 15	16	205,492	5,172	71,2	15,3	1,861,7	220,3
85	31	22/06 h 07 m 14	22/06 h 08 m 08	54	848,089	18,857	94,0	87,8	2,331,5	2,006,8
86	32	25/06 h 18 m 05	25/06 h 18 m 21	16	201,018	4,964	68,0	14,5	1,866,7	218,7
87	31	26/06 h 06 m 46	26/06 h 07 m 43	57	896,754	19,928	94,8	93,1	2,687,0	2,539,8
88	32	26/06 h 15 m 05	26/06 h 15 m 20	15	194,755	4,745	70,4	14,4	1,867,4	218,8
89	31	27/06 h 10 m 17	27/06 h 11 m 18	61	979,320	22,561	98,4	104,6	2,205,0	2,211,6
90	32	27/06 h 16 m 13	27/06 h 16 m 28	15	192,431	4,645	73,7	14,9	1,844,1	206,8

RAPPORTO ANNUALE AIA
 (exDSA-DEC-2009-0001914 del 28/12/2009)

91	31	29/06 h 05 m 40	29/06 h 06 m 38	58	920.507	21.648	89,5	90,3	2.153,1	2.021,7
92	32	29/06 h 13 m 01	29/06 h 13 m 10	9	169.858	5.286	78,4	13,3	469,3	80,0
93	32	29/06 h 20 m 05	29/06 h 20 m 19	14	184.029	4.739	64,7	12,3	1.890,0	210,7
94	31	02/07 h 10 m 03	02/07 h 10 m 52	49	750.463	17.512	86,1	72,1	2.240,7	1.714,1
95	32	02/07 h 18 m 41	02/07 h 18 m 55	14	181.127	4.633	64,0	12,2	1.894,9	198,1
96	31	10/07 h 08 m 36	10/07 h 09 m 43	67	1.088.285	24.541	86,1	100,7	2.481,8	2.752,4
97	32	10/07 h 21 m 56	10/07 h 22 m 11	15	195.909	4.649	68,4	14,3	1.999,4	254,0
98	31	11/07 h 07 m 13	11/07 h 07 m 57	44	669.116	14.717	87,0	65,2	2.644,1	1.885,3
99	32	11/07 h 20 m 44	11/07 h 21 m 00	16	215.393	5.259	75,0	17,1	1.842,2	252,9
100	31	12/07 h 09 m 58	12/07 h 10 m 53	55	858.980	20.376	90,9	84,9	2.103,9	1.819,6
101	32	12/07 h 15 m 01	12/07 h 15 m 15	14	179.109	4.537	69,7	13,0	1.887,2	193,4
102	31	12/07 h 18 m 13	12/07 h 19 m 04	51	780.157	18.208	97,5	83,9	2.406,6	1.970,9
103	32	12/07 h 23 m 00	12/07 h 23 m 14	14	180.061	4.464	67,1	12,9	2.024,1	222,0
104	31	13/07 h 06 m 58	13/07 h 07 m 43	45	675.887	16.139	95,6	73,0	1.958,2	1.319,0
105	32	13/07 h 11 m 05	13/07 h 11 m 19	14	180.542	4.601	68,9	13,1	1.973,1	214,4
106	31	18/07 h 08 m 44	18/07 h 08 m 51	7	30.959	522	30,2	0,9	2.441,6	106,2
107	31	18/07 h 09 m 15	18/07 h 09 m 23	8	34.404	573	30,3	1,0	2.244,6	113,6
108	31	18/07 h 10 m 02	18/07 h 10 m 43	41	621.516	15.235	98,4	70,1	1.357,5	773,2
109	32	18/07 h 17 m 36	18/07 h 17 m 51	15	197.167	4.876	77,7	16,1	1.813,7	213,9
110	31	23/07 h 03 m 29	23/07 h 03 m 37	8	36.458	578	30,9	1,1	2.306,4	122,6
111	31	23/07 h 04 m 00	23/07 h 04 m 52	52	838.914	18.143	100,8	93,5	2.450,0	2.103,5
112	32	25/07 h 11 m 10	25/07 h 12 m 02	52	902.912	31.606	36,2	32,7	47,0	42,4
113	32	25/07 h 23 m 04	25/07 h 23 m 19	15	189.613	4.420	68,5	14,0	2.273,6	291,5
114	31	26/07 h 03 m 43	26/07 h 04 m 33	50	780.080	17.272	93,0	79,9	2.614,8	2.149,6
115	32	26/07 h 22 m 07	26/07 h 22 m 22	15	202.545	5.131	69,3	14,8	2.026,1	276,1
116	31	27/07 h 03 m 43	27/07 h 04 m 33	50	773.254	18.235	87,4	74,4	2.647,8	2.161,1
117	32	27/07 h 22 m 07	27/07 h 22 m 23	16	211.645	5.241	72,6	16,4	1.974,9	273,7
118	31	28/07 h 06 m 03	28/07 h 06 m 57	54	838.904	19.746	86,1	78,8	2.647,2	2.326,0
119	32	28/07 h 12 m 45	28/07 h 12 m 59	14	169.961	4.307	67,9	12,1	1.956,6	184,0
120	31	30/07 h 07 m 06	30/07 h 07 m 14	8	36.965	680	29,9	1,1	2.487,7	128,8
121	31	30/07 h 07 m 58	30/07 h 08 m 38	40	602.117	14.540	86,1	58,6	2.214,2	1.329,6



Centrale Termoelettrica Serride

RAPPORTO ANNUALE AIA
(exDSA-DEC-2009-0001914 del 28/12/2009)

SISTEMA DI GESTIONE
SICUREZZA e AMBIENTE

ANNO 2012

122	32	01/08 h 17 m 21	01/08 h 17 m 37	16	209.200	5.227	75,3	16,4	1.712,2	206,7
123	31	01/08 h 22 m 05	01/08 h 22 m 55	50	783.023	17.860	104,6	89,7	2.279,6	1.852,1
124	32	03/08 h 17 m 35	03/08 h 17 m 47	12	143.070	3.505	65,1	9,6	2.100,7	178,6
125	31	04/08 h 02 m 28	04/08 h 03 m 23	55	854.518	21.079	84,6	78,9	2.418,0	2.148,7
126	32	04/08 h 08 m 34	04/08 h 08 m 49	15	193.458	4.947	64,9	13,3	1.937,8	224,7
127	31	04/08 h 18 m 18	04/08 h 19 m 09	51	773.198	18.590	92,5	78,8	2.214,8	1.761,4
128	32	05/08 h 00 m 36	05/08 h 00 m 51	15	201.672	5.087	69,8	14,8	1.919,2	243,0
129	31	05/08 h 18 m 12	05/08 h 19 m 04	52	794.042	18.580	96,7	84,8	2.243,5	1.827,6
130	32	05/08 h 23 m 04	05/08 h 23 m 16	12	143.766	3.243	61,4	9,6	2.450,2	242,1
131	31	06/08 h 09 m 44	06/08 h 10 m 22	38	551.472	12.850	77,2	48,7	2.508,1	1.456,0
132	32	06/08 h 23 m 34	06/08 h 23 m 50	16	210.623	5.381	69,1	15,5	1.992,1	257,9
133	31	07/08 h 07 m 13	07/08 h 08 m 03	50	770.403	18.487	86,7	73,7	2.478,0	1.989,6
134	32	07/08 h 12 m 13	07/08 h 12 m 27	14	179.511	4.539	72,6	13,9	1.904,3	198,4
135	31	07/08 h 15 m 33	07/08 h 16 m 21	48	732.498	16.615	104,8	85,0	2.520,6	1.934,7
136	32	07/08 h 21 m 32	07/08 h 21 m 44	12	136.233	3.153	65,4	9,6	2.587,2	238,1
137	31	08/08 h 03 m 45	08/08 h 04 m 35	50	780.042	18.241	89,5	76,5	2.226,6	2.231,7
138	32	08/08 h 13 m 58	08/08 h 14 m 14	16	206.225	5.122	76,1	16,9	1.894,6	231,1
139	31	09/08 h 16 m 15	09/08 h 17 m 06	51	785.887	18.506	96,8	84,4	2.063,4	1.647,8
140	32	09/08 h 21 m 03	09/08 h 21 m 17	14	187.088	4.608	74,4	14,8	1.928,0	220,5
141	31	21/08 h 08 m 43	21/08 h 09 m 58	75	1.202.782	24.691	92,1	118,9	3.907,6	4.944,4
142	31	21/08 h 10 m 28	21/08 h 10 m 53	25	326.185	8.795	92,7	36,6	1.636,5	493,7
143	32	21/08 h 21 m 51	21/08 h 22 m 07	16	202.874	5.178	73,1	15,8	1.993,1	237,6
144	31	22/08 h 07 m 57	22/08 h 09 m 11	74	1.179.745	25.657	78,9	78,6	3.897,5	3.837,4
145	32	22/08 h 23 m 02	22/08 h 23 m 17	15	191.072	4.861	72,0	14,7	2.001,0	239,1
146	31	23/08 h 10 m 06	23/08 h 11 m 01	55	840.143	20.572	94,7	86,9	2.180,2	1.865,1
147	32	23/08 h 15 m 50	23/08 h 16 m 05	15	186.299	4.942	69,5	13,4	1.757,3	177,2
148	31	25/08 h 12 m 04	25/08 h 12 m 53	49	734.319	17.262	100,0	82,3	2.132,1	1.592,6
149	31	26/08 h 07 m 34	26/08 h 08 m 31	57	877.291	20.129	101,2	97,7	2.382,9	2.145,8
150	32	26/08 h 20 m 43	26/08 h 20 m 59	16	205.140	4.833	77,8	17,5	2.165,4	301,8
151	31	27/08 h 03 m 43	27/08 h 04 m 32	49	757.995	17.428	98,8	82,8	2.463,1	1.949,1
152	32	27/08 h 11 m 01	27/08 h 11 m 17	16	212.120	5.217	79,5	17,9	1.878,7	250,5

Edizione del 16/04/12

pag. 40 di 47

153	31	30/08 h 06 m 31	30/08 h 07 m 28	57	904.077	20.016	90,4	89,0	3.101,9	2.943,1
154	32	30/08 h 20 m 15	30/08 h 20 m 30	15	193.743	4.981	70,0	14,5	2.084,1	264,7
155	31	31/08 h 07 m 45	31/08 h 08 m 34	49	733.672	17.327	81,4	66,4	2.879,1	2.242,2
156	32	31/08 h 18 m 02	31/08 h 18 m 17	15	201.481	5.208	73,7	15,7	2.046,6	278,5
157	31	01/09 h 09 m 48	01/09 h 10 m 59	71	1.134.050	25.360	91,5	110,9	3.386,3	3.990,0
158	32	01/09 h 14 m 59	01/09 h 15 m 14	15	195.527	5.021	72,1	15,0	2.005,4	246,5
159	31	03/09 h 04 m 13	03/09 h 05 m 14	61	967.577	22.520	89,4	93,9	2.650,2	2.623,6
160	32	04/09 h 22 m 00	04/09 h 22 m 15	15	197.270	5.025	69,9	14,8	2.188,7	298,0
161	31	05/09 h 03 m 58	05/09 h 04 m 48	50	767.663	18.346	88,3	74,2	2.717,1	2.161,2
162	32	05/09 h 21 m 58	05/09 h 22 m 13	15	201.608	5.111	71,9	15,4	2.083,9	291,9
163	31	06/09 h 04 m 12	06/09 h 04 m 55	43	645.175	14.671	82,2	59,1	3.089,2	2.132,8
164	32	07/09 h 23 m 09	07/09 h 23 m 24	15	192.499	15.743	36,6	8,4	6,9	1,5
165	31	10/09 h 14 m 04	10/09 h 15 m 12	68	1.083.238	23.587	96,8	113,5	3.259,1	3.713,3
166	32	10/09 h 23 m 04	10/09 h 23 m 18	14	181.938	4.656	76,3	14,8	1.909,9	204,9
167	31	13/09 h 08 m 43	13/09 h 09 m 53	70	1.122.954	25.238	95,6	115,6	3.306,7	3.869,4
168	32	13/09 h 18 m 02	13/09 h 18 m 17	15	187.831	4.865	75,6	15,4	2.068,9	229,8
169	31	19/09 h 05 m 18	19/09 h 06 m 43	85	1.387.976	24.072	87,8	129,3	3.554,2	5.150,7
170	31	19/09 h 07 m 22	19/09 h 07 m 51	29	399.405	10.229	88,2	41,2	2.333,4	959,4
171	32	19/09 h 18 m 02	19/09 h 18 m 17	15	197.824	5.039	72,5	15,4	2.117,0	282,1
172	31	01/10 h 04 m 13	01/10 h 05 m 19	66	1.070.172	24.844	83,5	96,7	2.862,7	3.187,0
173	32	04/10 h 23 m 05	04/10 h 23 m 20	15	200.618	5.074	75,0	16,0	1.939,9	258,9
174	31	10/10 h 01 m 29	10/10 h 04 m 16	167	2.841.732	56.917	93,6	273,9	4.559,2	13.294,7
175	31	10/10 h 04 m 36	10/10 h 05 m 02	26	352.596	8.725	92,0	38,2	2.027,9	731,7
176	32	10/10 h 10 m 06	10/10 h 10 m 22	16	210.745	5.138	76,7	17,4	2.182,8	330,2
177	31	11/10 h 15 m 01	11/10 h 16 m 06	65	1.034.269	24.020	95,9	107,4	2.812,8	2.986,5
178	32	11/10 h 21 m 35	11/10 h 21 m 49	14	186.725	4.227	76,5	15,5	2.673,0	412,8
179	31	26/10 h 05 m 44	26/10 h 05 m 52	8	33.525	689	26,2	0,8	2.457,2	122,6
180	31	26/10 h 06 m 12	26/10 h 06 m 20	8	35.101	663	30,0	0,9	2.415,3	119,7
181	31	26/10 h 06 m 45	26/10 h 06 m 52	7	28.398	525	31,7	0,7	2.452,6	100,8
182	31	26/10 h 07 m 30	26/10 h 08 m 12	42	640.916	16.244	87,8	63,5	2.092,3	1.329,9
183	32	26/10 h 19 m 35	26/10 h 19 m 51	16	204.561	5.150	76,9	17,1	2.338,7	346,4

RAPPORTO ANNUALE AIA
 (exDSA-DEC-2009-0001914 del 28/12/2009)

184	31	13/11 h 06 m 43	13/11 h 08 m 07	84	1428.196	29.812	92,7	141,3	3.231,3	4.797,5
185	32	13/11 h 16 m 03	13/11 h 16 m 18	15	205.619	4.957	80,0	17,7	2.143,9	320,1
186	31	19/11 h 05 m 53	19/11 h 06 m 02	9	50.032	1.025	28,2	1,3	2.574,1	178,9
187	31	19/11 h 06 m 29	19/11 h 07 m 07	38	586.182	13.390	81,0	54,4	2.620,0	1.619,0
188	32	19/11 h 18 m 05	19/11 h 18 m 21	16	223.680	5.327	98,2	24,5	2.064,8	326,9
189	31	22/11 h 13 m 13	22/11 h 14 m 03	50	810.830	17.079	91,7	82,4	3.127,4	2.661,1
190	32	22/11 h 18 m 14	22/11 h 18 m 30	16	212.444	5.314	78,4	17,9	2.167,2	311,1
191	31	26/11 h 03 m 53	26/11 h 05 m 53	120	2.062.066	52.154	105,9	227,0	2.622,6	5.569,4
192	32	26/11 h 05 m 54	26/11 h 05 m 56	2	52.404	1.889	87,5	4,6	60,6	3,2
193	32	26/11 h 19 m 03	26/11 h 19 m 18	15	197.869	4.692	80,2	17,4	2.350,0	343,7
194	31	27/11 h 06 m 09	27/11 h 07 m 54	105	1.738.738	46.238	111,9	204,0	2.037,4	3.581,9
195	32	27/11 h 23 m 24	27/11 h 23 m 49	25	384.195	7.605	84,0	34,0	4.546,7	1.795,9
196	31	28/11 h 06 m 24	28/11 h 07 m 18	54	842.276	20.411	94,3	86,6	2.388,1	2.036,2
197	32	28/11 h 21 m 03	28/11 h 21 m 19	16	205.741	5.261	73,0	16,2	2.270,3	332,9
198	31	05/12 h 08 m 44	05/12 h 09 m 42	58	953.108	21.286	107,7	83,0	2.309,8	1.619,0
199	32	05/12 h 20 m 05	05/12 h 20 m 20	15	193.660	4.508	82,6	17,3	2.027,2	246,3
200	31	08/12 h 08 m 11	08/12 h 09 m 51	100	1.692.062	40.347	106,5	190,3	2.750,7	4.807,9
201	32	09/12 h 00 m 00	09/12 h 00 m 14	14	180.379	4.418	86,2	17,3	2.151,4	249,8
202	31	11/12 h 09 m 45	11/12 h 10 m 49	64	1.066.949	20.689	35,3	37,6	23,4	24,9
203	32	11/12 h 20 m 43	11/12 h 20 m 58	15	207.314	5.325	85,7	19,3	2.019,2	298,3
204	31	12/12 h 09 m 14	12/12 h 10 m 51	97	1.641.623	42.025	115,3	200,0	2.667,1	4.543,6
205	32	12/12 h 10 m 54	12/12 h 10 m 57	3	70.364	2.503	64,6	4,6	132,1	9,3
206	32	12/12 h 21 m 21	12/12 h 21 m 36	15	213.982	5.318	90,4	21,1	2.235,3	370,5
207	31	13/12 h 08 m 13	13/12 h 09 m 08	55	883.827	20.435	107,0	103,9	3.038,5	2.854,0
208	32	13/12 h 21 m 05	13/12 h 21 m 20	15	206.190	5.077	88,6	20,3	2.408,8	390,2
209	31	14/12 h 07 m 08	14/12 h 08 m 11	63	1.033.223	22.922	102,5	114,1	3.486,6	3.788,7
210	32	14/12 h 11 m 54	14/12 h 12 m 08	14	191.102	4.464	91,2	19,3	2.184,4	297,0
211	31	15/12 h 08 m 33	15/12 h 09 m 20	47	735.010	16.175	93,1	76,2	3.522,8	2.769,7
212	32	15/12 h 18 m 57	15/12 h 19 m 13	16	226.760	5.574	103,1	26,2	2.043,9	334,2
213	31	17/12 h 07 m 04	17/12 h 08 m 06	62	1.002.626	22.518	100,5	110,0	3.237,8	3.412,4
214	32	17/12 h 11 m 53	17/12 h 12 m 07	14	184.337	4.706	84,9	17,2	2.075,0	249,6

RAPPORTO ANNUALE AIA
 (exDSA-DEC-2009-0001914 del 28/12/2009)

ANNO 2012

 SISTEMA DI GESTIONE
 SICUREZZA e AMBIENTE

T	n.a.	n.a.	n.a.	7481,0	114.500,380,8	2.659,143,0	87,5	12.170,7	2.342,2	292.177,3
---	------	------	------	--------	---------------	-------------	------	----------	---------	-----------

31 = fase di avviamento 32 = fase di arresto
Nota 1: i transitori evidenziati in verde, della durata di pochi minuti sono dovuti a piccole pendolazioni della regolazione del carico intorno al MTA.

Nota 2: i valori evidenziati in arancio, non disponibili, sono stati determinati fuori linea utilizzando i valori medi di tutto l'anno nello stato di funzionamento relativo, ovvero:

Q fumi	14.267 Nm ³ /min	Q Gas Naturale	NOx (stato 31)	NOx (stato 32)	CO (stato 31)	CO (stato 32)
	343 Sm ³ /min	96 mg/Nm ³	79 mg/Nm ³	2.628 mg/Nm ³	2.028 mg/Nm ³	

Riepilogo totale 2012

Sezione	Totale transitori	Inizio fase		Fine fase		Durata	Q fumi	Consumo GN	NOx		CO
		g/mm hh mm	g/mm hh mm	g/mm hh mm	g/mm hh mm				mg/Nm ³	mg/Nm ³	
3E	103	n.a.	n.a.	5.265,0	86.157,007,5	1.865,280,3	83,5	9.715,5	1.763,9	210.656,6	
4G	255	n.a.	n.a.	10.929,0	180.149,899,5	4.003,188,5	83,2	18.430,0	1.946,7	394.631,7	
4H	214	n.a.	n.a.	7.481,0	114.500,380,8	2.659,143,0	87,5	12.170,7	2.342,2	292.177,3	

Apparecchiature di emergenza – consumi di combustibile

APPARECCHIATURA	Combustibile	u.m.	GEN	FEB	MAR	APR	MAG	GIU	LUG	AGO	SET	OTT	NOV	DIC	TOT
Caldaia AUX1	GS	kg	0	0	26.122	0	3.327	603	198	3.312	12.950	2.564	3.473	52.549	
Caldaia AUX2	GN	Sm3	82.987	61.261	59.727	18.292	61.297	66.841	71.340	52.059	55.156	110.355	208.462	857.311	
Gruppo elettrogeno DG1	GS	kg	0	0	0	200	0	0	0	0	0	0	0	200	
Gruppo elettrogeno DG2	GS	kg	0	200	0	0	0	0	0	0	600	0	0	800	
Gruppo elettrogeno DG3	GS	kg	0	200	400	200	200	600	200	200	400	0	200	2.800	
Gruppo elettrogeno DG4	GS	kg	0	0	0	200	200	0	0	0	600	0	400	1.600	
Gruppo elettrogeno DG5	GS	kg	420	315	525	210	315	945	315	315	525	525	210	4.830	
Gruppo elettrogeno DG6	GS	kg	420	210	315	420	315	210	315	315	525	420	105	4.095	
Motopompa antincendio MAI1	GS	kg	0	0	0	0	0	0	0	0	0	0	0	0	
Motopompa antincendio MAI2	GS	kg	230	230	230	230	230	230	230	230	230	230	230	2.760	
Motopompa schiumogeno MPS1	GS	kg	5	0	0	5	0	0	5	5	5	0	5	30	
Motopompa schiumogeno MPS2	GS	kg	11	0	0	4	0	0	5	5	5	0	5	30	
Motopompa schiumogeno MPS3	GS	kg	5	0	0	5	0	5	5	5	5	0	5	30	
Motopompa schiumogeno MPS4	GS	kg	3	2	0	5	0	5	5	0	0	5	0	20	
Motocompressore aria MC1	GS	kg	0	2	150	16	4	22	22	16	10	10	6	262	
Motocompressore aria MC2	GS	kg	35	10	10	14	12	18	22	12	10	6	6	163	

Nota 1 : il consumo della caldaia aux alimentata a Gasolio è calcolato tramite contatore fiscale UTF

Nota 2 : il consumo della caldaia aux alimentata a Gas Naturale è calcolato tramite le letture del contatore volumetrico

Nota 3 : i consumi dei gruppi elettrogeni sono calcolati tramite contatore fiscale UTF energia elettrica ed il rendimento

Nota 4 : i consumi delle motopompe sono calcolati tramite contatore di funzionamento e consumo medio orario di targa delle macchine

Nota 5 : i consumi dei motocompressori sono calcolati tramite contatore di funzionamento e consumo medio orario di targa delle macchine

PARAMETRO	U.M.	GEN	FEB	MAR	APR	MAG	GIU	LUG	AGO	SET	OTT	NOV	DIC	TOT
Concentrazione 1	mg/Nm ³	186,00	186,00	186,00	186,00	186,00	186,00	186,00	186,00	186,00	186,00	186,00	186,00	186,00
Concentrazione 2	mg/Nm ³	163,00	163,00	163,00	163,00	163,00	163,00	163,00	163,00	163,00	163,00	163,00	163,00	163,00
Consumo GS 1	kg	0	0	26.122	0	3.327	603	198	3.312	2.564	3.473	52.549	857.311	
Consumo GN 2	Sm ³	82.987	61.261	59.727	9.534	18.292	61.297	66.841	71.340	52.059	55.156	110.355	208.462	857.311
Coeff. Stech. (3%O ₂) x GS	Nm ³ /kg	12,00	12,00	12,00	12,00	12,00	12,00	12,00	12,00	12,00	12,00	12,00	12,00	12,00
Coeff. Stech. (15%O ₂) x GN	Nm ³ /Sm ³	9,50	9,50	9,50	9,50	9,50	9,50	9,50	9,50	9,50	9,50	9,50	9,50	9,50
Portata totale fumi GS	Nm ³	0	0	313.464	0	39.924	7.236	2.376	39.744	155.400	30.768	41.676	630.588	
Portata totale fumi GN	Nm ³	788.377	581.980	567.407	90.573	173.774	582.322	634.990	677.730	494.561	523.982	1.048.373	1.980.389	8.144.455
Fusso di massa 1	kg	0	0	58	0	7	1	0	7	29	6	8	117	
Fusso di massa 2	kg	129	95	92	15	28	95	104	110	81	85	171	323	1.328

Apparecchiature di emergenza (caldaie aux 1 e 2) – Emissioni NOx (#)

PARAMETRO	U.M.	GEN	FEB	MAR	APR	MAG	GIU	LUG	AGO	SET	OTT	NOV	DIC	TOT
Concentrazione 1	mg/Nm ³	11,00	11,00	11,00	11,00	11,00	11,00	11,00	11,00	11,00	11,00	11,00	11,00	11,00
Concentrazione 2	mg/Nm ³	2,15	2,15	2,15	2,15	2,15	2,15	2,15	2,15	2,15	2,15	2,15	2,15	2,15
Consumo GS 1	kg	0	0	26.122	0	3.327	603	198	3.312	2.564	3.473	52.549	857.311	
Consumo GN 2	Sm ³	82.987	61.261	59.727	9.534	18.292	61.297	66.841	71.340	52.059	55.156	110.355	208.462	857.311
Coeff. Stech. (3%O ₂) x GS	Nm ³ /kg	12,00	12,00	12,00	12,00	12,00	12,00	12,00	12,00	12,00	12,00	12,00	12,00	12,00
Coeff. Stech. (15%O ₂) x GN	Nm ³ /Sm ³	9,50	9,50	9,50	9,50	9,50	9,50	9,50	9,50	9,50	9,50	9,50	9,50	9,50
Portata totale fumi GS	Nm ³	0	0	313.464	0	39.924	7.236	2.376	39.744	155.400	30.768	41.676	630.588	
Portata totale fumi GN	Nm ³	788.377	581.980	567.407	90.573	173.774	582.322	634.990	677.730	494.561	523.982	1.048.373	1.980.389	8.144.455
Fusso di massa 1	kg	0	0	58	0	7	1	0	7	29	6	8	117	
Fusso di massa 2	kg	129	95	92	15	28	95	104	110	81	85	171	323	1.328

Apparecchiature di emergenza (caldaie aux 1 e 2) – Emissioni CO (#)

(#) le elaborazioni sono state effettuate utilizzando i dati rilevati durante le prove discontinue effettuate nel mese di agosto 2012. Nota: i valori evidenziati in blu risultano inferiori alla precisione strumentale, pertanto, come riportato nelle linee guida EPR T è stato calcolato il 50% della precisione

PARAMETRO	U.M.	GEN	FEB	MAR	APR	MAG	GIU	LUG	AGO	SET	OTT	NOV	DIC	TOT
Concentrazione 1	mg/Nm ³	62,00	62,00	62,00	62,00	62,00	62,00	62,00	62,00	62,00	62,00	62,00	62,00	62,00
Concentrazione 2	mg/Nm ³	1,35	1,35	1,35	1,35	1,35	1,35	1,35	1,35	1,35	1,35	1,35	1,35	1,35
Consumo GS 1	kg	0	0	26.122	0	0	3.327	198	603	3.312	12.950	2.564	3.473	52.549
Consumo GN 2	Sm ³	82.987	61.261	59.727	9.534	18.292	61.297	66.841	71.340	52.059	55.156	110.355	208.462	857.311
Coeff. Stech. (3%O ₂) x GS	Nm ³ /kg	12,00	12,00	12,00	12,00	12,00	12,00	12,00	12,00	12,00	12,00	12,00	12,00	12,00
Coeff. Stech. (15%O ₂) x GN	Nm ³ /Sm ³	9,50	9,50	9,50	9,50	9,50	9,50	9,50	9,50	9,50	9,50	9,50	9,50	9,50
Portata totale fumi GS	Nm ³	0	0	313.464	0	0	39.924	7.236	2.376	39.744	155.400	30.768	41.676	630.588
Portata totale fumi GN	Nm ³	788.377	581.980	567.407	90.573	173.774	582.322	634.990	677.730	494.561	523.982	1.048.373	1.980.389	8.144.455
Flusso di massa 1	kg	0	0	19	0	0	2	0	0	2	10	2	3	39
Flusso di massa 2	kg	1	1	1	0	0	1	1	1	1	1	1	3	11

Apparecchiature di emergenza (caldaie aux 1 e 2) – Emissioni SO₂ (#)

PARAMETRO	U.M.	GEN	FEB	MAR	APR	MAG	GIU	LUG	AGO	SET	OTT	NOV	DIC	TOT
Concentrazione 1	mg/Nm ³	1,50	1,50	1,50	1,50	1,50	1,50	1,50	1,50	1,50	1,50	1,50	1,50	1,50
Concentrazione 2	mg/Nm ³	0,23	0,23	0,23	0,23	0,23	0,23	0,23	0,23	0,23	0,23	0,23	0,23	0,23
Consumo GS 1	kg	0	0	26.122	0	0	3.327	198	603	3.312	12.950	2.564	3.473	52.549
Consumo GN 2	Sm ³	82.987	61.261	59.727	9.534	18.292	61.297	66.841	71.340	52.059	55.156	110.355	208.462	857.311
Coeff. Stech. (3%O ₂) x GS	Nm ³ /kg	12,00	12,00	12,00	12,00	12,00	12,00	12,00	12,00	12,00	12,00	12,00	12,00	12,00
Coeff. Stech. (15%O ₂) x GN	Nm ³ /Sm ³	9,50	9,50	9,50	9,50	9,50	9,50	9,50	9,50	9,50	9,50	9,50	9,50	9,50
Portata totale fumi GS	Nm ³	0	0	313.464	0	0	39.924	7.236	2.376	39.744	155.400	30.768	41.676	630.588
Portata totale fumi GN	Nm ³	788.377	581.980	567.407	90.573	173.774	582.322	634.990	677.730	494.561	523.982	1.048.373	1.980.389	8.144.455
Flusso di massa 1	kg	0	0	19	0	0	2	0	0	2	10	2	3	39
Flusso di massa 2	kg	1	1	1	0	0	1	1	1	1	1	1	3	11

Apparecchiature di emergenza (caldaie aux 1 e 2) – Emissioni PT (#)

(#) le elaborazioni sono state effettuate utilizzando i dati rilevati durante le prove discontinue effettuate nel mese di agosto 2012.

Nota: i valori evidenziati in blu risultano inferiori alla precisione strumentale, pertanto, come riportato nelle linee guida EPRT è stato calcolato il 50% della precisione

RAPPORTO ANNUALE AIA
 (exDSA-DEC-2009-0001914 del 28/12/2009)

12 LDAR

In attuazione del programma di manutenzione periodica finalizzata all'individuazione delle perdite e alla riparazione (LDAR), per l'anno 2012 si segnala esclusivamente l'emissione fugitiva di Sf6 a seguito di una avaria dell'interruttore blindato di Alta Tensione.

N.	Sf6	Carica	Perdita	ANNOTAZIONE
		kg	Anno 2012	
1		10	0	
		10	0	
2		10	0	
		10	0	
3		1.251	0	
4		1.761	160	Guasto al blindato
5		44	0	
		44	0	
6		44	0	
		44	0	
7		40	0	
		40	0	
8		40	0	
		40	0	
9		40	0	
		40	0	
10		40	0	
		40	0	
11		40	0	
		40	0	
12		40	0	
		40	0	
13		27	0	
		27	0	
14		27	0	
		27	0	
15		40	0	
		40	0	
T	Totale	3.454	160	