

a2a

gencogas

n. amte.DVA.REGISTRO UFFICIALE.I.0009841.27-04-2018

a

MATTM

Direzione Generale per le Valutazioni Ambientali

Divisione IV – Rischio Rilevante e AIA

PEC aia@PEC.minambiente.it

ISPRA

Via Vitaliano Brancati 48 - 00144 ROMA

PEC protocollo.ispra@ispra.legalmail.it

REGIONE LOMBARDIA

Direzione Generale Ambiente

PEC ambiente@pec.regione.lombardia.it

ARPA Regione Lombardia

U.O.C. attività produttive e laboratori

PEC arpa@pec.regione.lombardia.it

ARPA LOMBARDIA – Dipartimento di Mantova

U.O.C. attività produttive e laboratori

PEC dipartimentomantova.arpa@pec.regione.lombardia.it

Provincia di Mantova

PEC provinciadimantova@legalmail.it

Comune di Sermide e Felonica

PEC segreteria@pec.comune.sermide.mn.it

Comune di Carbonara di Po

PEC carbonaradipo.mn@legalmail.it

Centrale Termoelettrica Sermide – trasmissione documenti del 27/04/2018

AGG/AMD/ISE/000030-P/2018/CP/MM

OGGETTO: CONTROLLI AIA-A2A GENCOGAS-MN-SERMIDE-RELAZIONE - Comunicazione 2018 (dati 2017)

In ottemperanza a quanto prescritto nel capitolo 8, "obbligo di comunicazione annuale" del PMC dell'AIA ex DSA-DEC-2009-000914 del 28/12/2009 in oggetto, *Io sottoscritto Pagano ing. Carmine, in qualità di Gestore dell'impianto "A2A GENCOGAS-MN-SERMIDE" dichiaro che, nel corso dell'anno 2017:*

1. l'esercizio dell'impianto, è avvenuto nel rispetto delle prescrizioni e condizioni stabilite nell'AIA.
2. sono state rilevate le seguenti "non conformità":
 - a. superamento dei limiti di emissione in aria comunicazione prot. 00052 del 08/02/17
 - b. superamento dei limiti di emissione in aria comunicazione prot. 00080 del 19/09/17
 - c. superamento dei limiti di emissione in aria comunicazione prot. 00082 del 28/09/17
 - d. superamento dei limiti di emissione in aria comunicazione prot. 00096 del 15/12/17
 - e. superamento dei limiti di emissione in acqua comunicazione prot. 00003 del 09/01/18
3. non si sono registrati eventi incidentali.

Distinti saluti

mm



a2a
gencogas

Centrale termoelettrica Sermide
Ing. C. Pagano
(Capo Centrale)

A2A gencogas S.p.A.

Sede legale:

Corso di Porta Vittoria, 4 - 20122 Milano

T [+39] 02 7720.1

F [+39] 02 7720.3757

a2a.gencogas@pec.a2a.eu

www.a2agencogas.eu

Centrale di Sermide

Via C. Colombo, 2

46028 Moglia di Sermide (MN)

T [+39] 0386 292311

F [+39] 02 778148



centrale.sermide@a2a.eu

Capitale Sociale euro 450.000.000,00 i.v. - socio unico
codice fiscale, partita IVA e numero di iscrizione nel Registro delle Imprese
di Milano 01995170691 - R.E.A. Milano n. 2098695

Società soggetta all'attività di direzione e coordinamento di A2A S.p.A.

Tipo di documento	Rapporto annuale 2018
Sigla e numero	CONTROLLI AIA-A2A gencogas-MN-SERMIDE-RELAZIONE – anno 2017
Titolo	Rapporto AIA anno 2018 (dati relativi al consuntivo 2017)



Elaborazione	RHSE	Maurizio Moretti	firma 
Approvazione	Gestore	Pagano Carmine	firma 

Edizione del 30/04/18		pag. 1 di 48
-----------------------	--	--------------

INDICE

1. PREMESSA.....	3
2. NOME DELL'IMPIANTO	3
3. EMISSIONI PER L'INTERO IMPIANTO: ARIA	8
4. IMMISSIONI DOVUTE ALL'IMPIANTO: ARIA.....	14
5. EMISSIONI PER L'INTERO IMPIANTO: ACQUA.....	15
6. EMISSIONI PER L'INTERO IMPIANTO: RIFIUTI (kg)	19
7. EMISSIONI PER L'INTERO IMPIANTO: RUMORE.....	20
8. CONTROLLO DEL CORPO IDRICO RECETTORE	21
9. CONSUMI SPECIFICI.....	21
10. UNITA' DI RAFFREDDAMENTO	22
11. TRANSITORI, MALFUNZIONAMENTI, EVENTI INCIDENTALI.....	23
12. LDAR	47

1. PREMESSA

Come prescritto nel PMC dell’AIA rilasciata alla centrale termoelettrica di Sermide entro il 30 aprile di ogni anno, il Gestore è tenuto alla trasmissione, all’Autorità Competente (MATTM), all’Ente di controllo (ISPRA), alla Regione, alla Provincia, al comune interessato e all’ARPA territorialmente competente, di un rapporto annuale che descrive l’esercizio dell’impianto nell’anno precedente con i contenuti riportati nei paragrafi seguenti.

2. NOME DELL’IMPIANTO

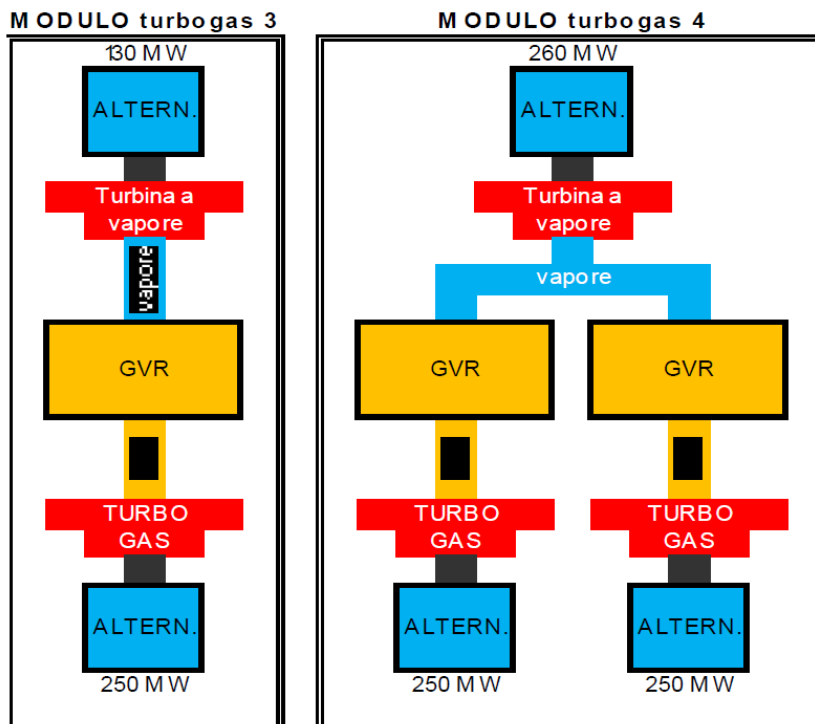
Nome del gestore e della società che controlla l’impianto

Gestore	Pagano ing. Carmine
Impianto	Centrale Termoelettrica Sermide
Società	A2A gencogas
Sede operativa	Via C. Colombo, 2 46028 Moglia di Sermide (MANTOVA)
Sede legale	Corso di Porta Vittoria, 4 20122 MILANO

La produzione di energia elettrica avviene con due moduli a ciclo combinato turbogas alimentati esclusivamente a Gas Naturale, ovvero:

Modulo SE3 costituito da una sezione di produzione con turbina a gas (3E) e da una sezione di produzione con turbina a vapore, della potenza complessiva di circa 380 MW.

Modulo SE4 costituito da due sezioni di produzione con turbina a gas (4G e 4H) e da una sezione di produzione con turbina a vapore della potenza complessiva di circa 760 MW.



Ore di funzionamento, Energia Netta e rendimenti

PARAMETRO	U.M.	GEN	FEB	MAR	APR	MAG	GIU	LUG	AGO	SET	OTT	NOV	DIC	TOT
Ore funz. TG 3E	ore	0	0	0	0	0	0	0	0	0	0	0	0	0
Ore funz. TG 4G	ore	148	172	100	159	250	172	220	51	279	418	355	170	2494
Ore funz. TG 4H	ore	163	194	104	74	181	137	133	0	249	204	366	211	2016
En. Netta - 31	MWh	-132,000	0,000	0,000	0,000	0,000	0,000	-36,000	-156,000	-48,000	0,000	0,000	0,000	-372,000
En. Netta - 32	MWh	-636,000	0,000	0,000	0,000	-24,000	-72,000	-108,000	-828,000	-216,000	0,000	0,000	0,000	-1.884,000
En. Netta - Modulo 3	MWh	-768,000	0,000	0,000	0,000	-24,000	-72,000	-144,000	-984,000	-264,000	0,000	0,000	0,000	-2.256,000
En. Netta - 41	MWh	31.755,668	33.945,714	17.348,225	20.800,656	37.536,816	26.643,967	32.458,587	2.677,786	48.477,483	57.959,713	71.028,263	34.509,962	415.142,840
En. Netta - 42	MWh	27.683,554	25.393,302	11.702,364	20.173,583	32.112,232	22.707,695	31.379,535	7.076,817	38.557,147	58.300,435	60.752,319	23.991,643	359.830,626
En. Netta - 43	MWh	22.270,003	27.300,573	11.549,836	12.429,910	21.786,774	16.518,578	20.321,186	-120,000	36.463,231	33.134,806	58.838,202	29.897,241	290.390,340
En. Netta - Modulo 4	MWh	81.709,225	86.639,589	40.600,425	53.404,149	91.435,822	65.870,240	84.159,308	9.634,603	123.497,861	149.394,954	190.618,784	88.398,846	1.065.363,806
En. Netta - Totale	MWh	80.941,225	86.639,589	40.600,425	53.404,149	91.411,822	65.798,240	84.015,308	8.650,603	123.233,861	149.394,954	190.618,784	88.398,846	1.063.107,806
CSND - 3E	kcal/kWh	0	0	0	0	0	0	0	0	0	0	0	0	0
CSND - Modulo 3	kcal/kWh	0	0	0	0	0	0	0	0	0	0	0	0	0
CSND - 4G	kcal/kWh	2.822	2.948	3.433	3.045	3.025	2.988	2.884	2.910	2.859	2.877	2.680	2.937	2.896
CSND - 4H	kcal/kWh	3.030	2.980	3.180	2.869	3.122	3.119	2.819	0	2.844	2.727	2.712	2.886	2.886
CSND - Modulo 4	kcal/kWh	1.782	1.803	1.894	1.818	1.806	1.812	1.756	2.137	1.732	1.728	1.691	1.773	1.765
CSND - Totale	kcal/kWh	1.799	1.803	1.894	1.818	1.807	1.814	1.759	2.381	1.736	1.728	1.691	1.773	1.769
CSND - 3E	%	0	0	0	0	0	0	0	0	0	0	0	0	0
CSND - Modulo 3	%	0	0	0	0	0	0	0	0	0	0	0	0	0
CSND - 4G	%	30	29	25	28	28	29	30	30	30	30	32	29	30
CSND - 4H	%	28	29	27	30	28	28	31	0	30	32	32	30	30
CSND - Modulo 4	%	48	48	45	47	48	47	49	40	50	50	51	49	49
CSND - Totale	%	48	48	45	47	48	47	49	36	50	50	51	49	49

RAPPORTO ANNUALE AIA

(exDSA-DEC-2009-0001914 del 28/12/2009)

Energia lorda generata su base settimanale (MWh) - valori rilevati da contatori UTF

Settimana	MODULO 3			MODULO 4				TOTALE
	PL 31 T.V.	PL 32 TG.	TOTALE 3	PL 41 T.V.	PL 42 GG	PL 43 GH	TOTALE 4	
1	0	0	0	3.696.000	8.190	5.155.605	8.859.795	8.859.795
2	0	0	0	8.188.800	7.616.700	7.305.480	23.110.980	23.110.980
3	0	0	0	4.132.800	4.107.285	2.502.045	10.742.130	10.742.130
4	0	0	0	6.024.000	4.226.040	4.373.460	14.623.500	14.623.500
5	0	0	0	5.596.800	4.344.795	5.045.040	14.986.635	14.986.635
6	0	0	0	7.036.800	7.108.920	5.274.360	19.420.080	19.420.080
7	0	0	0	6.600.000	7.526.610	3.431.610	17.558.220	17.558.220
8	0	0	0	10.291.200	10.303.020	7.350.525	27.944.745	27.944.745
9	0	0	0	6.993.600	7.710.885	3.087.630	17.792.115	17.792.115
10	0	0	0	7.473.600	8.603.595	3.619.980	19.697.175	19.697.175
11	0	0	0	7.694.400	5.188.365	5.413.590	18.296.355	18.296.355
12	0	0	0	10.056.000	6.826.365	9.115.470	25.997.835	25.997.835
13	0	0	0	3.259.200	8.190	4.467.645	7.735.035	7.735.035
14	0	0	0	5.788.800	2.624.895	6.011.460	14.425.155	14.425.155
15	0	0	0	7.358.400	4.504.500	6.556.095	18.418.995	18.418.995
16	0	0	0	4.272.000	4.029.480	2.502.045	10.803.525	10.803.525
17	0	0	0	7.089.600	6.404.580	5.773.950	19.268.130	19.268.130
18	0	0	0	3.230.400	4.348.890	769.860	8.349.150	8.349.150
19	0	0	0	6.072.000	4.684.680	4.971.330	15.728.010	15.728.010
20	0	0	0	3.331.200	2.313.675	1.957.410	7.602.285	7.602.285
21	0	0	0	13.329.600	14.230.125	10.483.200	38.042.925	38.042.925
22	0	0	0	11.064.000	13.963.950	4.029.480	29.057.430	29.057.430
23	0	0	0	6.432.000	7.366.905	3.894.345	17.693.250	17.693.250
24	0	0	0	16.550.400	15.384.915	11.707.605	43.642.920	43.642.920
25	0	0	0	8.956.800	7.166.250	7.031.115	23.154.165	23.154.165
26	0	0	0	17.956.800	17.518.410	16.330.860	51.806.070	51.806.070
27	0	0	0	3.892.800	1.167.075	4.054.050	9.113.925	9.113.925

RAPPORTO ANNUALE AIA

(exDSA-DEC-2009-0001914 del 28/12/2009)

28	0	0	0	16.094.400	13.460.265	15.667.470	45.222.135	45.222.135
29	0	0	0	11.827.200	12.420.135	8.955.765	33.203.100	33.203.100
30	0	0	0	9.451.200	10.294.830	5.823.090	25.569.120	25.569.120
31	0	0	0	14.659.200	15.466.815	8.533.980	38.659.995	38.659.995
32	0	0	0	7.382.400	7.633.080	4.635.540	19.651.020	19.651.020
33	0	0	0	13.243.200	12.334.140	11.298.105	36.875.445	36.875.445
34	0	0	0	12.624.000	12.424.230	9.320.220	34.368.450	34.368.450
35	0	0	0	8.611.200	5.896.800	8.349.705	22.857.705	22.857.705
36	0	0	0	10.972.800	10.765.755	7.301.385	29.039.940	29.039.940
37	0	0	0	7.200.000	5.733.000	6.351.345	19.284.345	19.284.345
38	0	0	0	4.948.800	4.999.995	1.891.890	11.840.685	11.840.685
39	0	0	0	5.332.800	2.698.605	4.995.900	13.027.305	13.027.305
40	0	0	0	7.464.000	4.914.000	5.642.910	18.020.910	18.020.910
41	0	0	0	4.593.600	5.855.850	1.187.550	11.637.000	11.637.000
42	0	0	0	2.697.600	1.457.820	2.616.705	6.772.125	6.772.125
43	0	0	0	6.489.600	7.702.695	1.740.375	15.932.670	15.932.670
44	0	0	0	5.582.400	5.638.815	4.295.655	15.516.870	15.516.870
45	0	0	0	6.100.800	8.443.890	0	14.544.690	14.544.690
46	0	0	0	8.256.000	7.862.400	4.840.290	20.958.690	20.958.690
47	0	0	0	12.609.600	11.883.690	11.330.865	35.824.155	35.824.155
48	0	0	0	10.464.000	9.602.775	9.852.570	29.919.345	29.919.345
49	0	0	0	3.480.000	2.444.715	3.194.100	9.118.815	9.118.815
50	0	0	0	8.491.200	6.158.880	8.325.135	22.975.215	22.975.215
51	0	0	0	8.592.000	8.312.850	7.416.045	24.320.895	24.320.895
52	0	0	0	7.190.400	7.440.615	3.271.905	17.902.920	17.902.920
ANNO				416.726.400	381.133.935	309.053.745	1.106.914.080	1.106.914.080

Energia lorda generata su base mensile (MWh) – valori rilevati da contatori UTF

MESE	MODULO 3			MODULO 4				TOTALE
	PL 31T.V.	PL 32 TG.	TOTALE 3	PL 41 T.V.	PL 42 GG	PL 43 GH	TOTALE 4	
1	0	0	0	22.041.600	15.958.215	19.336.590	57.336.405	57.336.405
2	0	0	0	33.158.400	32.272.695	24.189.165	89.620.260	89.620.260
3	0	0	0	31.833.600	25.339.860	22.616.685	79.790.145	79.790.145
4	0	0	0	24.518.400	17.571.645	20.843.550	62.933.595	62.933.595
5	0	0	0	30.000.000	32.805.045	18.181.800	80.986.845	80.986.845
6	0	0	0	56.923.200	54.172.755	42.993.405	154.089.360	154.089.360
7	0	0	0	42.398.400	39.152.295	34.500.375	116.051.070	116.051.070
8	0	0	0	55.387.200	51.945.075	42.137.550	149.469.825	149.469.825
9	0	0	0	28.454.400	24.197.355	20.540.520	73.192.275	73.192.275
10	0	0	0	24.993.600	23.726.430	14.357.070	63.077.100	63.077.100
11	0	0	0	32.433.600	34.782.930	20.061.405	87.277.935	87.277.935
12	0	0	0	34.584.000	29.209.635	29.295.630	93.089.265	93.089.265
ANNO	0	0	0	416.726.400	381.133.935	309.053.745	1.106.914.080	1.106.914.080

3. EMISSIONI PER L'INTERO IMPIANTO: ARIA
Emissioni di NOx (normale funzionamento)

PARAMETRO	Sezione	U.M.	GEN	FEB	MAR	APR	MAG	GIU	LUG	AGO	SET	OTT	NOV	DIC	TOT
[NOx]	TG3E	mg/Nm3	0,0	0,0	0,0	0,0	0,0	0,0	0,0	0,0	0,0	0,0	0,0	0,0	0,0
	TG 4G	mg/Nm3	22,3	21,5	23,1	21,5	21,7	20,1	19,6	20,6	21,3	22,0	24,7	24,0	21,9
	TG 4H	mg/Nm3	22,7	22,6	24,1	24,9	22,9	20,8	19,3	19,2	19,0	21,1	22,5	22,8	21,8
Flussi di massa	TG3E	t	0,000	0,000	0,000	0,000	0,000	0,000	0,000	0,000	0,000	0,000	0,000	0,000	0,000
	TG 4G	t	5,083	4,280	1,845	2,414	3,213	5,542	3,645	2,293	5,149	4,447	13,001	4,259	55,171
	TG 4H	t	2,950	2,146	1,143	2,068	3,836	3,199	6,005	3,844	6,107	3,633	8,326	4,653	47,910
	Totale	t	8,033	6,426	2,988	4,482	7,049	8,741	9,650	6,137	11,256	8,080	21,327	8,912	103,081
Energia netta	TG3E	MWh	-636,000	0,000	0,000	0,000	-24,000	-72,000	-108,000	-828,000	-216,000	0,000	0,000	0,000	-1.884,000
	TG 4G	MWh	27.683,554	25.393,302	11.702,364	20.173,583	32.112,232	22.707,695	31.379,535	7.076,817	38.557,147	58.300,435	60.752,319	23.991,643	359.830,626
	TG 4H	MWh	22.270,003	27.300,573	11.549,836	12.429,910	21.786,774	16.518,578	20.321,186	-120,000	36.463,231	33.134,806	58.838,202	29.897,241	290.390,340
	Totale TG	MWh	49.317,557	52.693,875	23.252,200	32.603,493	53.875,006	39.154,273	51.592,721	6.128,817	74.804,378	91.435,241	119.590,521	53.888,884	648.336,966
Consumo GN	TG3E	Sm3	0	0	0	0	0	0	0	0	0	0	0	0	0
	TG 4G	Sm3	9.369.544	8.977.967	4.843.550	7.368.018	11.656.689	8.143.161	10.861.482	2.471.370	13.226.783	20.130.552	19.542.187	8.456.059	125.047.362
	TG 4H	Sm3	8.093.709	9.759.324	4.430.136	4.280.471	8.162.460	6.183.310	6.874.689	69	12.446.074	10.845.187	19.148.296	10.354.379	100.578.104
	Totale TG	Sm3	17.463.253	18.737.291	9.273.686	11.648.489	19.819.149	14.326.471	17.736.171	2.471.439	25.672.857	30.975.739	38.690.483	18.810.438	225.625.466
Indicatore specifico	TG3E	kg/MWh	0,000	0,000	0,000	0,000	0,000	0,000	0,000	0,000	0,000	0,000	0,000	0,000	0,000
	TG 4G	kg/MWh	0,184	0,169	0,158	0,120	0,100	0,244	0,116	0,324	0,134	0,076	0,214	0,178	0,153
	TG 4H	kg/MWh	0,132	0,079	0,099	0,166	0,176	0,194	0,296	-32,033	0,167	0,110	0,142	0,156	0,165
	Totale TG	kg/MWh	0,163	0,122	0,129	0,137	0,131	0,223	0,187	1,001	0,150	0,088	0,178	0,165	0,159
Indicatore specifico	TG3E	kg/kSm3	0,000	0,000	0,000	0,000	0,000	0,000	0,000	0,000	0,000	0,000	0,000	0,000	0,000
	TG 4G	kg/kSm3	0,543	0,477	0,381	0,328	0,276	0,681	0,336	0,928	0,389	0,221	0,665	0,504	0,441
	TG 4H	kg/kSm3	0,364	0,220	0,258	0,483	0,470	0,517	0,873	55710,145	0,491	0,335	0,435	0,449	0,476
	Totale TG	kg/kSm3	0,460	0,343	0,322	0,385	0,356	0,610	0,544	2,483	0,438	0,261	0,551	0,474	0,457

Nota: le concentrazioni ed i flussi di massa sono stati estratti dal Sistema di Monitoraggio Emissioni

Emissioni di CO (normale funzionamento)

PARAMETRO	Sezione	U.M.	GEN	FEB	MAR	APR	MAG	GIU	LUG	AGO	SET	OTT	NOV	DIC	TOT
[CO]	TG3E	mg/Nm3	0,0	0,0	0,0	0,0	0,0	0,0	0,0	0,0	0,0	0,0	0,0	0,0	0,0
	TG 4G	mg/Nm3	3,4	2,2	2,0	1,8	1,5	1,3	1,5	256,9	4,5	6,4	5,2	7,9	24,6
	TG 4H	mg/Nm3	3,1	2,9	2,1	1,5	1,3	1,2	1,2	0,0	4,8	3,7	4,9	6,0	2,7
Flussi di massa	TG3E	t	0,000	0,000	0,000	0,000	0,000	0,000	0,000	0,000	0,000	0,000	0,000	0,000	0,000
	TG 4G	t	0,785	0,488	0,216	0,338	0,471	0,278	0,426	9,498	1,402	3,223	2,479	1,570	21,174
	TG 4H	t	0,594	0,667	0,237	0,159	0,284	0,217	0,224	0,000	1,392	0,873	2,076	1,475	8,198
	Totale	t	1,379	1,155	0,453	0,497	0,755	0,495	0,650	9,498	2,794	4,096	4,555	3,045	29,372
Energia netta	TG3E	MWh	-636,000	0,000	0,000	0,000	-24,000	-72,000	-108,000	-828,000	-216,000	0,000	0,000	0,000	-1.884,000
	TG 4G	MWh	27.683,554	25.393,302	11.702,364	20.173,583	32.112,232	22.707,695	31.379,535	7.076,817	38.557,147	58.300,435	60.752,319	23.991,643	359.830,626
	TG 4H	MWh	22.270,003	27.300,573	11.549,836	12.429,910	21.786,774	16.518,578	20.321,186	-120,000	36.463,231	33.134,806	58.838,202	29.897,241	290.390,340
	Totale TG	MWh	49.317,557	52.693,875	23.252,200	32.603,493	53.875,006	39.154,273	51.592,721	6.128,817	74.804,378	91.435,241	119.590,521	53.888,884	648.336,966
Consumo GN	TG3E	Sm3	0	0	0	0	0	0	0	0	0	0	0	0	0
	TG 4G	Sm3	9.369.544	8.977.967	4.843.550	7.368.018	11.656.689	8.143.161	10.861.482	2.471.370	13.226.783	20.130.552	19.542.187	8.456.059	125.047.362
	TG 4H	Sm3	8.093.709	9.759.324	4.430.136	4.280.471	8.162.460	6.183.310	6.874.689	69	12.446.074	10.845.187	19.148.296	10.354.379	100.578.104
	Totale TG	Sm3	17.463.253	18.737.291	9.273.686	11.648.489	19.819.149	14.326.471	17.736.171	2.471.439	25.672.857	30.975.739	38.690.483	18.810.438	225.625.466
Indicatore specifico	TG3E	kg/MWh	0,000	0,000	0,000	0,000	0,000	0,000	0,000	0,000	0,000	0,000	0,000	0,000	0,000
	TG 4G	kg/MWh	0,028	0,019	0,018	0,017	0,015	0,012	0,014	1,342	0,036	0,055	0,041	0,065	0,059
	TG 4H	kg/MWh	0,027	0,024	0,021	0,013	0,013	0,013	0,011	0,000	0,038	0,026	0,035	0,049	0,028
	Totale TG	kg/MWh	0,028	0,022	0,019	0,015	0,014	0,013	0,013	1,550	0,037	0,045	0,038	0,057	0,045
Indicatore specifico	TG3E	kg/kSm3	0,000	0,000	0,000	0,000	0,000	0,000	0,000	0,000	0,000	0,000	0,000	0,000	0,000
	TG 4G	kg/kSm3	0,084	0,054	0,045	0,046	0,040	0,034	0,039	3,843	0,106	0,160	0,127	0,186	0,169
	TG 4H	kg/kSm3	0,073	0,068	0,053	0,037	0,035	0,035	0,033	0,000	0,112	0,080	0,108	0,142	0,082
	Totale TG	kg/kSm3	0,079	0,062	0,049	0,043	0,038	0,035	0,037	3,843	0,109	0,132	0,118	0,162	0,130

Nota: le concentrazioni ed i flussi di massa sono stati estratti dal Sistema di Monitoraggio Emissioni

Emissioni di SO2 (normale funzionamento)

PARAMETRO	Sezione	U.M.	GEN	FEB	MAR	APR	MAG	GIU	LUG	AGO	SET	OTT	NOV	DIC	TOT
[SO2]	TG3E	mg/Nm3	0,000	0,000	0,000	0,000	0,000	0,000	0,000	0,000	0,000	0,000	0,000	0,000	0,000
	TG 4G	mg/Nm3	1,870	1,870	1,870	1,870	1,870	1,870	1,870	1,870	1,870	1,870	1,870	1,870	1,870
	TG 4H	mg/Nm3	2,400	2,400	2,400	2,400	2,400	2,400	2,400	2,400	2,400	2,400	2,400	2,400	2,400
Flussi di massa	TG3E	t	0,000	0,000	0,000	0,000	0,000	0,000	0,000	0,000	0,000	0,000	0,000	0,000	0,000
	TG 4G	t	0,515	0,493	0,266	0,405	0,640	0,447	0,597	0,136	0,727	1,106	1,074	0,465	6,871
	TG 4H	t	0,571	0,688	0,312	0,302	0,576	0,436	0,485	0,000	0,878	0,765	1,350	0,730	7,093
	Totale	t	1,086	1,181	0,578	0,707	1,216	0,883	1,082	0,136	1,605	1,871	2,424	1,195	13,964
Energia netta	TG3E	MWh	-636,000	0,000	0,000	0,000	-24,000	-72,000	-108,000	-828,000	-216,000	0,000	0,000	0,000	-1.884,000
	TG 4G	MWh	27.683,554	25.393,302	11.702,364	20.173,583	32.112,232	22.707,695	31.379,535	7.076,817	38.557,147	58.300,435	60.752,319	23.991,643	359.830,626
	TG 4H	MWh	22.270,003	27.300,573	11.549,836	12.429,910	21.786,774	16.518,578	20.321,186	-120,000	36.463,231	33.134,806	58.838,202	29.897,241	290.390,340
	Totale TG	MWh	49.317,557	52.693,875	23.252,200	32.603,493	53.875,006	39.154,273	51.592,721	6.128,817	74.804,378	91.435,241	119.590,521	53.888,884	648.336,966
Consumo GN	TG3E	Sm3	0	0	0	0	0	0	0	0	0	0	0	0	
	TG 4G	Sm3	9.369.544	8.977.967	4.843.550	7.368.018	11.656.689	8.143.161	10.861.482	2.471.370	13.226.783	20.130.552	19.542.187	8.456.059	125.047.362
	TG 4H	Sm3	8.093.709	9.759.324	4.430.136	4.280.471	8.162.460	6.183.310	6.874.689	69	12.446.074	10.845.187	19.148.296	10.354.379	100.578.104
	Totale TG	Sm3	17.463.253	18.737.291	9.273.686	11.648.489	19.819.149	14.326.471	17.736.171	2.471.439	25.672.857	30.975.739	38.690.483	18.810.438	225.625.466
Indicatore specifico	TG3E	kg/MWh	0,00000	0,00000	0,00000	0,00000	0,00000	0,00000	0,00000	0,00000	0,00000	0,00000	0,00000	0,00000	
	TG 4G	kg/MWh	0,01860	0,01941	0,02273	0,02008	0,01993	0,01968	0,01903	0,01922	0,01886	0,01897	0,01768	0,01938	
	TG 4H	kg/MWh	0,02564	0,02520	0,02701	0,02430	0,02644	0,02639	0,02387	0,00000	0,02408	0,02309	0,02294	0,02442	
	Totale TG	kg/MWh	0,02202	0,02241	0,02486	0,02168	0,02257	0,02255	0,02097	0,02219	0,02146	0,02046	0,02027	0,02218	
Indicatore specifico	TG3E	kg/kSm3	0,00000	0,00000	0,00000	0,00000	0,00000	0,00000	0,00000	0,00000	0,00000	0,00000	0,00000	0,00000	
	TG 4G	kg/kSm3	0,05497	0,05491	0,05492	0,05497	0,05490	0,05489	0,05496	0,05503	0,05496	0,05494	0,05496	0,05499	
	TG 4H	kg/kSm3	0,07055	0,07050	0,07043	0,07055	0,07057	0,07051	0,07055	0,00000	0,07054	0,07054	0,07050	0,07050	
	Totale TG	kg/kSm3	0,06219	0,06303	0,06233	0,06069	0,06135	0,06163	0,06101	0,05503	0,06252	0,06040	0,06265	0,06353	

Nota: le concentrazioni sono quelle desunte dalle prove discontinue annuali del 2017

Emissioni di Polveri totali (normale funzionamento)

PARAMETRO	Sezione	U.M.	GEN	FEB	MAR	APR	MAG	GIU	LUG	AGO	SET	OTT	NOV	DIC	TOT
[PT]	TG3E	mg/Nm3	0,000	0,000	0,000	0,000	0,000	0,000	0,000	0,000	0,000	0,000	0,000	0,000	0,000
	TG 4G	mg/Nm3	0,187	0,187	0,187	0,187	0,187	0,187	0,187	0,187	0,187	0,187	0,187	0,187	0,187
	TG 4H	mg/Nm3	0,043	0,043	0,043	0,043	0,043	0,043	0,043	0,043	0,043	0,043	0,043	0,043	0,043
Flussi di massa	TG3E	t	0,000	0,000	0,000	0,000	0,000	0,000	0,000	0,000	0,000	0,000	0,000	0,000	0,000
	TG 4G	t	0,051	0,049	0,027	0,040	0,064	0,045	0,060	0,014	0,073	0,111	0,107	0,046	0,687
	TG 4H	t	0,010	0,012	0,006	0,005	0,010	0,008	0,009	0,000	0,016	0,014	0,024	0,013	0,127
	Totale	t	0,061	0,061	0,033	0,045	0,074	0,053	0,069	0,014	0,089	0,125	0,131	0,059	0,814
Energia netta	TG3E	MWh	-636,000	0,000	0,000	0,000	-24,000	-72,000	-108,000	-828,000	-216,000	0,000	0,000	0,000	-1.884,000
	TG 4G	MWh	27.683,554	25.393,302	11.702,364	20.173,583	32.112,232	22.707,695	31.379,535	7.076,817	38.557,147	58.300,435	60.752,319	23.991,643	359.830,626
	TG 4H	MWh	22.270,003	27.300,573	11.549,836	12.429,910	21.786,774	16.518,578	20.321,186	-120,000	36.463,231	33.134,806	58.838,202	29.897,241	290.390,340
	Totale TG	MWh	49.317,557	52.693,875	23.252,200	32.603,493	53.875,006	39.154,273	51.592,721	6.128,817	74.804,378	91.435,241	119.590,521	53.888,884	648.336,966
Consumo GN	TG3E	Sm3	0	0	0	0	0	0	0	0	0	0	0	0	
	TG 4G	Sm3	9.369.544	8.977.967	4.843.550	7.368.018	11.656.689	8.143.161	10.861.482	2.471.370	13.226.783	20.130.552	19.542.187	8.456.059	125.047.362
	TG 4H	Sm3	8.093.709	9.759.324	4.430.136	4.280.471	8.162.460	6.183.310	6.874.689	69	12.446.074	10.845.187	19.148.296	10.354.379	100.578.104
	Totale TG	Sm3	17.463.253	18.737.291	9.273.686	11.648.489	19.819.149	14.326.471	17.736.171	2.471.439	25.672.857	30.975.739	38.690.483	18.810.438	225.625.466
Indicatore specifico	TG3E	kg/MWh	0,00000	0,00000	0,00000	0,00000	0,00000	0,00000	0,00000	0,00000	0,00000	0,00000	0,00000	0,00000	0,00000
	TG 4G	kg/MWh	0,00184	0,00193	0,00231	0,00198	0,00199	0,00198	0,00191	0,00198	0,00189	0,00190	0,00176	0,00192	0,00191
	TG 4H	kg/MWh	0,00045	0,00044	0,00052	0,00040	0,00046	0,00048	0,00044	0,00000	0,00044	0,00042	0,00041	0,00043	0,00044
	Totale TG	kg/MWh	0,00124	0,00116	0,00142	0,00138	0,00137	0,00135	0,00134	0,00228	0,00119	0,00137	0,00110	0,00109	0,00126
Indicatore specifico	TG3E	kg/kSm3	0,00000	0,00000	0,00000	0,00000	0,00000	0,00000	0,00000	0,00000	0,00000	0,00000	0,00000	0,00000	0,00000
	TG 4G	kg/kSm3	0,00544	0,00546	0,00557	0,00543	0,00549	0,00553	0,00552	0,00566	0,00552	0,00551	0,00548	0,00544	0,00549
	TG 4H	kg/kSm3	0,00124	0,00123	0,00135	0,00117	0,00123	0,00129	0,00131	0,00000	0,00129	0,00129	0,00125	0,00126	0,00126
	Totale TG	kg/kSm3	0,00349	0,00326	0,00356	0,00386	0,00373	0,00370	0,00389	0,00566	0,00347	0,00404	0,00339	0,00314	0,00361

Nota: le concentrazioni sono quelle desunte dalle prove discontinue annuali del 2017

Emissioni di PM10 (normale funzionamento)

PARAMETRO	Sezione	U.M.	GEN	FEB	MAR	APR	MAG	GIU	LUG	AGO	SET	OTT	NOV	DIC	TOT
[PM10]	TG 3E	mg/Nm3	0,0000	0,0000	0,0000	0,0000	0,0000	0,0000	0,0000	0,0000	0,0000	0,0000	0,0000	0,0000	0,0000
	TG 4G	mg/Nm3	0,0330	0,0330	0,0330	0,0330	0,0330	0,0330	0,0330	0,0330	0,0330	0,0330	0,0330	0,0330	0,0330
	TG 4H	mg/Nm3	0,0260	0,0260	0,0260	0,0260	0,0260	0,0260	0,0260	0,0260	0,0260	0,0260	0,0260	0,0260	0,0260
Flussi di massa	TG3E	t	0,000	0,000	0,000	0,000	0,000	0,000	0,000	0,000	0,000	0,000	0,000	0,000	0,000
	TG 4G	t	0,009	0,009	0,005	0,007	0,011	0,008	0,011	0,002	0,013	0,020	0,019	0,008	0,122
	TG 4H	t	0,006	0,007	0,003	0,003	0,006	0,005	0,005	0,000	0,010	0,008	0,015	0,008	0,076
	Totale	t	0,015	0,016	0,008	0,010	0,017	0,013	0,016	0,002	0,023	0,028	0,034	0,016	0,198
Energia lorda	TG3E	MWh	-636,000	0,000	0,000	0,000	-24,000	-72,000	-108,000	-828,000	-216,000	0,000	0,000	0,000	-1.884,000
	TG 4G	MWh	27.683,554	25.393,302	11.702,364	20.173,583	32.112,232	22.707,695	31.379,535	7.076,817	38.557,147	58.300,435	60.752,319	23.991,643	359.830,626
	TG 4H	MWh	22.270,003	27.300,573	11.549,836	12.429,910	21.786,774	16.518,578	20.321,186	-120,000	36.463,231	33.134,806	58.838,202	29.897,241	290.390,340
	Totale TG	MWh	49.317,557	52.693,875	23.252,200	32.603,493	53.875,006	39.154,273	51.592,721	6.128,817	74.804,378	91.435,241	119.590,521	53.888,884	648.336,966
Consumo GN	TG3E	Sm3	0	0	0	0	0	0	0	0	0	0	0	0	
	TG 4G	Sm3	9.369.544	8.977.967	4.843.550	7.368.018	11.656.689	8.143.161	10.861.482	2.471.370	13.226.783	20.130.552	19.542.187	8.456.059	125.047.362
	TG 4H	Sm3	8.093.709	9.759.324	4.430.136	4.280.471	8.162.460	6.183.310	6.874.689	69	12.446.074	10.845.187	19.148.296	10.354.379	100.578.104
	Totale TG	Sm3	17.463.253	18.737.291	9.273.686	11.648.489	19.819.149	14.326.471	17.736.171	2.471.439	25.672.857	30.975.739	38.690.483	18.810.438	225.625.466
Indicatore specifico	TG3E	kg/MWh	0,00000	0,00000	0,00000	0,00000	0,00000	0,00000	0,00000	0,00000	0,00000	0,00000	0,00000	0,00000	
	TG 4G	kg/MWh	0,00033	0,00035	0,00043	0,00035	0,00034	0,00035	0,00035	0,00028	0,00034	0,00034	0,00031	0,00033	
	TG 4H	kg/MWh	0,00027	0,00026	0,00026	0,00024	0,00028	0,00030	0,00025	0,00000	0,00027	0,00024	0,00025	0,00027	
	Totale TG	kg/MWh	0,00030	0,00030	0,00034	0,00031	0,00032	0,00033	0,00031	0,00033	0,00031	0,00031	0,00028	0,00030	
Indicatore specifico	TG3E	kg/kSm3	0,00000	0,00000	0,00000	0,00000	0,00000	0,00000	0,00000	0,00000	0,00000	0,00000	0,00000	0,00000	
	TG 4G	kg/kSm3	0,00096	0,00100	0,00103	0,00095	0,00094	0,00098	0,00101	0,00081	0,00098	0,00099	0,00097	0,00095	
	TG 4H	kg/kSm3	0,00074	0,00072	0,00068	0,00070	0,00074	0,00081	0,00073	0,00000	0,00080	0,00074	0,00078	0,00077	
	Totale TG	kg/kSm3	0,00086	0,00085	0,00086	0,00086	0,00086	0,00091	0,00090	0,00081	0,00090	0,00090	0,00088	0,00085	

Nota: le concentrazioni sono quelle desunte dalle prove discontinue annuali del 2017.

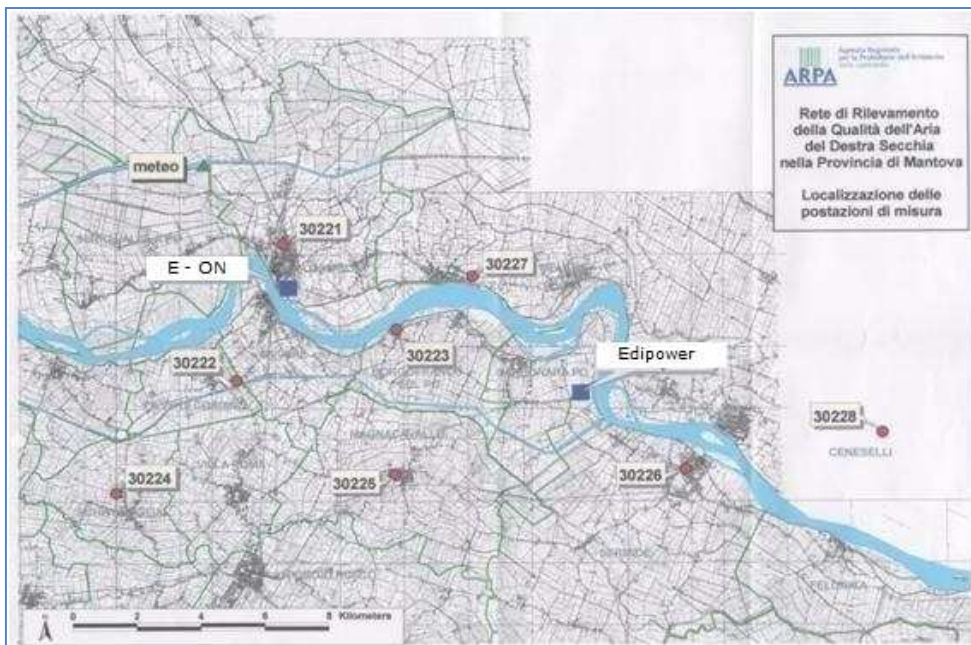
Emissioni di PM2.5 (normale funzionamento)

PARAMETRO	Sezione	U.M.	GEN	FEB	MAR	APR	MAG	GIU	LUG	AGO	SET	OTT	NOV	DIC	TOT
[PM2.5]	TG3E	mg/Nm3	0,0000	0,0000	0,0000	0,0000	0,0000	0,0000	0,0000	0,0000	0,0000	0,0000	0,0000	0,0000	0,0000
	TG 4G	mg/Nm3	0,0040	0,0040	0,0040	0,0040	0,0040	0,0040	0,0040	0,0040	0,0040	0,0040	0,0040	0,0040	0,0040
	TG 4H	mg/Nm3	0,0040	0,0040	0,0040	0,0040	0,0040	0,0040	0,0040	0,0040	0,0040	0,0040	0,0040	0,0040	0,0040
Flussi di massa	TG3E	t	0,000	0,000	0,000	0,000	0,000	0,000	0,000	0,000	0,000	0,000	0,000	0,000	0,000
	TG 4G	t	0,001	0,001	0,001	0,001	0,001	0,001	0,001	0,000	0,002	0,002	0,002	0,001	0,014
	TG 4H	t	0,001	0,001	0,001	0,001	0,001	0,001	0,001	0,001	0,000	0,001	0,001	0,002	0,012
	Totale	t	0,002	0,002	0,002	0,002	0,002	0,002	0,002	0,002	0,000	0,003	0,003	0,004	0,026
Energia lorda	TG3E	MWh	-636,000	0,000	0,000	0,000	-24,000	-72,000	-108,000	-828,000	-216,000	0,000	0,000	0,000	-1.884,000
	TG 4G	MWh	27.683,554	25.393,302	11.702,364	20.173,583	32.112,232	22.707,695	31.379,535	7.076,817	38.557,147	58.300,435	60.752,319	23.991,643	359.830,626
	TG 4H	MWh	22.270,003	27.300,573	11.549,836	12.429,910	21.786,774	16.518,578	20.321,186	-120,000	36.463,231	33.134,806	58.838,202	29.897,241	290.390,340
	Totale TG	MWh	49.317,557	52.693,875	23.252,200	32.603,493	53.875,006	39.154,273	51.592,721	6.128,817	74.804,378	91.435,241	119.590,521	53.888,884	648.336,966
Consumo GN	TG3E	Sm3	0	0	0	0	0	0	0	0	0	0	0	0	
	TG 4G	Sm3	9.369.544	8.977.967	4.843.550	7.368.018	11.656.689	8.143.161	10.861.482	2.471.370	13.226.783	20.130.552	19.542.187	8.456.059	125.047.362
	TG 4H	Sm3	8.093.709	9.759.324	4.430.136	4.280.471	8.162.460	6.183.310	6.874.689	69	12.446.074	10.845.187	19.148.296	10.354.379	100.578.104
	Totale TG	Sm3	17.463.253	18.737.291	9.273.686	11.648.489	19.819.149	14.326.471	17.736.171	2.471.439	25.672.857	30.975.739	38.690.483	18.810.438	225.625.466
Indicatore specifico	TG3E	kg/MWh	0,00000	0,00000	0,00000	0,00000	0,00000	0,00000	0,00000	0,00000	0,00000	0,00000	0,00000	0,00000	
	TG 4G	kg/MWh	0,00004	0,00004	0,00009	0,00005	0,00003	0,00004	0,00003	0,00000	0,00005	0,00003	0,00003	0,00004	
	TG 4H	kg/MWh	0,00004	0,00004	0,00009	0,00008	0,00005	0,00006	0,00005	0,00000	0,00003	0,00003	0,00003	0,00003	
	Totale TG	kg/MWh	0,00004	0,00004	0,00009	0,00006	0,00004	0,00005	0,00004	0,00000	0,00004	0,00003	0,00003	0,00004	
Indicatore specifico	TG3E	kg/kSm3	0,00000	0,00000	0,00000	0,00000	0,00000	0,00000	0,00000	0,00000	0,00000	0,00000	0,00000	0,00000	
	TG 4G	kg/kSm3	0,00011	0,00011	0,00021	0,00014	0,00009	0,00012	0,00009	0,00000	0,00015	0,00010	0,00010	0,00012	
	TG 4H	kg/kSm3	0,00012	0,00010	0,00023	0,00023	0,00012	0,00016	0,00015	0,00000	0,00008	0,00009	0,00010	0,00010	
	Totale TG	kg/kSm3	0,00011	0,00011	0,00022	0,00017	0,00010	0,00014	0,00011	0,00000	0,00012	0,00010	0,00010	0,00011	

Nota: le concentrazioni sono quelle desunte dalle prove discontinue annuali del 2017. I valori evidenziati in blu risultano inferiori al limite di rilevabilità della metodica, pertanto, come riportato nelle linee guida EPTR è stato convertito al 50% della precisione

4. IMMISSIONI DOVUTE ALL'IMPIANTO: ARIA

Come prescritto dai decreti autorizzativi di trasformazione a ciclo combinato turbogas Edipower S.p.A. (oggi A2A gencogas) insieme ad Endesa Italia S.p.A. (oggi EP Produzione) hanno realizzato una rete di monitoraggio dello stato della qualità dell'aria. Dal 1° marzo 2007 la gestione della rete è passata totalmente in gestione all'Ente di controllo ed i dati sono disponibili on line sul sito internet dell'ARPA Lombardia al seguente indirizzo http://www.arpalombardia.it/Pages/ARPA_Home_Page.aspx



SOCIETA'	POSTAZIONI	NOx	PM10	PM 2.5	BTX	CO	O3	SO2
A2A gencogas	Ceneselli (30228)	●	●					●
	Sermide (30226)	●	●					
	Melara (30227)	●				●		
	Borgofranco 30223)	●	●	●	●			●
EP Produzione	Schivenoglia (30224)	●	●	●	●	●	●	●
	Ostiglia (30221)	●	●			●		
	Pieve di Coriano (30222)	●					●	
	Magnacavallo (30225)	●					●	

E' prevista, inoltre una stazione fissa per il rilevamento dei parametri meteorologici con strumenti di nuova generazione, in particolare un anemometro ultrasonico triassiale, oltre alle misure convenzionali di Direzione e Velocità vento, pioggia, temperatura e umidità, radiazione solare globale, netta e albedometro, flusso di calore nel terreno e un campionatore Wet&Dry.

NOx	BTX	PM10	PM2.5	CO	O3	SO2
ossidi di azoto	idrocarburi volatili (benzene, toluene, xilene)	polveri sottili con diametro $\leq 10\mu\text{m}$	polveri sottili con diametro $\leq 2.5\mu\text{m}$	monossido di carbonio	ozono	biossido di zolfo

5. EMISSIONI PER L'INTERO IMPIANTO: ACQUA

Acqua condensatrice a fiume Po			U.M.	limite rilev.	VALORI MEDI MENSILI DI CONCENTRAZIONE												FLUSSI DI MASSA				
N	Parametri/prove	Metodo di prova			GEN	FEB	MAR	APR	MAG	GIU	LUG	AGO	SET	OTT	NOV	DIC	Limite	Media	m ³ *10 ³	kg	kg/m ³
1	pH	APAT IRSA 2060 Man	n.	----	7,80	7,70	7,70	8,10	7,80	7,90	8,10	7,70	7,90	7,80	7,80	5,5-9,5	7,84	226.382.760	n.a.	n.a.	
2	Temperatura	APAT IRSA 2100 Man	°C	----	8,00	8,00	14,70	19,00	25,00	29,90	31,50	27,60	22,30	21,00	19,00	8,00	n.p.	19,5	226.382.760	n.a.	n.a.
3	Colore	APAT IRSA 2020 Man	----	----						5,00						1,00	---	3,0	226.382.760	n.a.	n.a.
4	Odore	APAT IRSA 2050 Man	----	----						0,50						1,00	---	0,8	226.382.760	n.a.	n.a.
5	Materiali grossol.	D.Lgs.319 AP.IRSA 2090B	n°	--	0,00	ASS	ASS	0,00	0,00	0,50	0,00	0,00	0,00	0,00	0,00	0,00	---	0,1	226.382.760	n.a.	n.a.
6	Solidi Sospesi Tot.	APAT IRSA 2090B	mg/l	5	12	22	2,50	12,00	45,00	54,00	29,00	7,00	25,00	16,00	19,00	64,00	80,0	25,6	226.382.760	5.801.058,2	0,025625
7	B.O.D. 5	APHA SM 5210D	mg/l	5	2,5	2,5	5,0	14,00	19,00	18,00	19,00	9,00	11,00	6,00	11,00	15,00	40,0	11,0	226.382.760	2.490.210,4	0,011000
8	C.O.D.	APAT IRSA 5130 Man	mg/l	20	10	10	10	35,00	52,00	64,00	59,00	35,00	35,00	23,00	30,00	47,00	160	34	226.382.760	7.734.744,3	0,034167
9	Alluminio	EPA 3015A+EPA 6010D	mg/l	0,1						0,75						1,23	1,000	0,989	226.382.760	223.779,4	0,000989
10	Arsenico	EPA 3115 A+EPA 6010D	mg/l	0,02						0,01						0,01	0,500	0,010	226.382.760	2.263,8	0,000010
11	Bario (Ba)	EPA 3015A+EPA 6010D	mg/l	0,1000						0,05						0,05	20,000	0,050	226.382.760	11.319,1	0,000050
12	Boro (B)	EPA 3015A+EPA 6010D	mg/l	0,400						0,20						0,20	2,000	0,200	226.382.760	45.276,6	0,000200
13	Cadmio	EPA 3015 A+EPA 6010D	mg/l	0,002						0,001						0,001	0,020	0,001	226.382.760	226,4	0,000001
14	Cromo Totale	EPA 3015 A+EPA 6010D	mg/l	0,1						0,05						0,05	2,000	0,050	226.382.760	11.319,1	0,000050
15	Cromo VI	APAT IRSA 3150C	mg/l	0,0500						0,0025						0,0025	0,200	0,003	226.382.760	566,0	0,000003
16	Ferro Totale	EPA 3015 A+EPA 6010D	mg/l	0,2						1,21						2,20	2,000	1,705	226.382.760	385.982,6	0,001705
17	Manganese (Mn)	EPA 3015 A+EPA 6010D	mg/l	0,100						0,05						0,05	2,000	0,050	226.382.760	11.319,1	0,000050
18	Mercurio	EPA 3015 A+EPA 6020B	mg/l	0,0005						0,00025						0,00025	5,000	0,000	226.382.760	56,6	0,000000
19	Nichel	EPA 3015 A+EPA 6010D	mg/l	0,1						0,05						0,05	2,000	0,050	226.382.760	11.319,1	0,000050
20	Piombo	EPA 3015 A+EPA 6010D	mg/l	0,02						0,01						0,01	0,200	0,010	226.382.760	2.263,8	0,000010
21	Rame	EPA 3015 A+EPA 6010D	mg/l	0,01						0,005						0,005	0,100	0,005	226.382.760	1.131,9	0,000005
22	Selenio (Se)	EPA 3015A+EPA 6020B	mg/l	0,00250						0,00125						0,00125	0,030	0,001	226.382.760	283,0	0,000001
23	Stagno (Sn)	EPA 3015A+EPA 6010D	mg/l	0,10						0,05						0,05	10,000	0,050	226.382.760	11.319,1	0,000050
24	Zinco	EPA 3015 A+EPA 6010D	mg/l	0,05						0,025						0,025	0,500	0,025	226.382.760	5.659,6	0,000025
25	Cianuri totali	APAT IRSA 4070 Man	mg/l	0,01						0,005						0,005	0,500	0,005	226.382.760	1.131,9	0,000005
26	Cloro libero	APAT IRSA 4080 Man	mg/l	0,050						0,025						0,118	0,200	0,072	226.382.760	16.186,4	0,000072
27	Solfuri (S)	APAT IRSA 4160 Man	mg/l	0,20						0,10						0,10	1,000	0,100	226.382.760	22.638,3	0,000100
28	Solfiti (SO ₃ ⁻)	APAT IRSA 4150A Man	mg/l	0,2						0,25						0,10	1,000	0,175	226.382.760	39.617,0	0,000175

29	Ione Solfato (SO ₄)	APHA SM 4110 B	mg/l	1						72,00						50,20	1000,000	61,100	226.382.760	13.831.986,6	0,061100
30	Ione Cloruro (Cl)	APHA SM 4110 B	mg/l	3						23,40						27,60	1200,000	25,500	226.382.760	5.772.760,4	0,025500
31	Ione Fluoruro (F)	APHA SM 4110 B	mg/l	0,1						0,05						0,05	10,000	0,050	226.382.760	11.319,1	0,000050
32	Fosforo totale (P)	APAT IRSA 4110 A2 Man	mg/l	0,5						0,250						0,250	10,000	0,250	226.382.760	56.595,7	0,000250
33	Azoto amm. (NH ₄)	APAT IRSA 4030 A2 Man	mg/l	0,5	0,25	0,86	0,25	0,65	0,95	4,03	0,25	0,25	0,63	0,51	0,83	0,79	15,000	0,854	226.382.760	193.368,6	0,000854
34	Azoto nitroso (N)	APAT IRSA 4050 Man	mg/l	0,05						0,0025						0,0510	0,600	0,027	226.382.760	6.055,7	0,000027
35	Azoto nitrico (N)	APHA SM 4110 B	mg/l	3						0,46						2,38	20,000	1,420	226.382.760	321.463,5	0,001420
36	Oli e grassi	APAT IRSA 5160 A1+A2 Man	mg/l	5,0	2,50	2,50	2,50	2,50	2,50	2,50	2,50	2,50	2,50	2,50	2,50	2,50	20,000	2,500	226.382.760	565.956,9	0,002500
37	Oli min. (idroc. T)	APAT IRSA 5160 A2 Man	mg/l	0,01	0,046	0,014	0,005	0,055	0,053	0,072	0,059	0,117	0,037	0,026	0,237	0,102	5,000	0,102	226.382.760	23.091,0	0,000102
38	Fenoli	APAT IRSA 5070A1 Man	mg/l	0,0100						0,005						0,005	0,500	0,005	226.382.760	1.131,9	0,000005
39	Aldeidi	APAT IRSA 5010A Man	mg/l	0,05						0,0250						0,0250	1,000	0,025	226.382.760	5.659,6	0,000025
40	Solv. Org. Arom.	EPA 5021A + EPA 8260C	mg/l	0,04						0,02						0,02	0,200	0,020	226.382.760	4.527,7	0,000020
41	Solv. Org. Azotati	EPA 5021A + EPA 8260C	mg/l	0,05						0,025						0,025	0,100	0,025	226.382.760	5.659,6	0,000025
42	Tensioattivi Totali	APAT IRSA 5170+MP451	mg/l	0,1						0,050						0,132	2,000	0,091	226.382.760	20.600,8	0,000091
43	Pesticidi fosforati	APAT IRSA 5060 Man	mg/l	0,01						0,005						0,005	0,100	0,005	226.382.760	1.131,9	0,000005
44	Pesticidi T (-fosf.)	MP 622 Rev0 2008	mg/l	0,01						0,005						0,005	0,050	0,005	226.382.760	1.131,9	0,000005
45	Aldrin	APAT IRSA 5060 Man	µg/l	1						0,500						0,500	10,000	0,500	226.382.760	113,2	0,000001
46	Dieldrin	APAT IRSA 5060 Man	µg/l	1						0,500						0,500	10,000	0,500	226.382.760	113,2	0,000001
47	Endrin	APAT IRSA 5060 Man	µg/l	1						0,500						0,500	2,000	0,500	226.382.760	113,2	0,000001
48	Isodrin	APAT IRSA 5060 Man	µg/l	1						0,500						0,500	2,000	0,500	226.382.760	113,2	0,000001
49	Solv. Org. Clorur.	EPA 5021A + EPA 8260C	mg/l	0,01						0,005						0,005	1,000	0,005	226.382.760	1.131,9	0,000005
50	Escherichia Coli	APAT IRSA 7030F Man	UFC/100ml	4						200,000						180,000	5000,000	190,000	226.382.760	n.a.	n.a.
51	Saggio tossicità	APAT IRSA 8020B Man	mg/l	0						50,000						0,000	50,000	25,000	226.382.760	5.659.569,0	0,025000
AIA	Portata scaricata	Calcolo	m ³	--	15976,08	20387,88	14438,88	12807,72	22623,48	18736,56	17232,12	4460,76	26327,52	27280,08	27518,76	18592,92	n.p.	18.865,23	226.382.760	n.a.	n.a.
AIA	Conducibilità	APAT IRSA 2030 Man	µS/cm	--	432	403	551	387,00	289,00		405,00	384,00	358,00	390,00	435,00		n.p.	403,400	226.382.760	n.a.	n.a.
AIA	Torbidità	APAT IRSA 2110 Man	NTU	0,400	5,65	2,79	5,65	6,61	22,00		10,99	6,68	29,30	0,71	60,30		n.p.	15,068	226.382.760	n.a.	n.a.
AIA	Vanadio	EPA 3015 A+EPA 6010D	mg/l	0,01						0,005						0,005	1,000	0,005	226.382.760	1.131,9	0,000005
AIA	Berillio	EPA 3015 A+EPA 6020B	mg/l	0,005						0,0025						0,0025	1,000	0,003	226.382.760	566,0	0,000003

Nota1: i valori evidenziati in blu risultano inferiori al limite di rilevabilità della metodica, pertanto, come riportato nelle linee guida EPRTR è stato convertito al 50% della precisione

Nota2: il flusso di massa dei parametri specificati nell'AIA è stato calcolato dal prodotto della concentrazione media dei valori mensili per il totale annuo dell'acqua scaricata.

Nota3: i valori evidenziati in rosso risultano superiori al valore limite. Vedi lettera prot. 00003-P/2018 del 09/01/2018.

Centrale Termoelettrica Sermide

Acqua da ITAR a fiume Po			U.M.	limite rilev.	VALORI MEDI MENSILI DI CONCENTRAZIONE												Limite	Media	FLUSSI DI MASSA		
N	Parametri/prove	Metodo di prova			GEN	FEB	MAR	APR	MAG	GIU	LUG	AGO	SET	OTT	NOV	DIC			m ³ *10 ³	kg	kg/m ³
1	pH	APAT IRSA 2060 Man	n.	----	7,7	7,8	7,7	8,2	7,8	8,0	8,2	7,5	8	7,9	7,9	8,2	5,5-9,5	7,91	162.953	n.a.	n.a.
2	Temperatura	APAT IRSA 2100 Man	°C	----	8,6	12	14,9	20	27,1	29,3	30,3	30,3	24,0	20,1	20,1	9,6	n.p.	20,5	162.953	n.a.	n.a.
3	Colore	APAT IRSA 2020 Man	----	----						2						1	---	n.a.	162.953	n.a.	n.a.
4	Odore	APAT IRSA 2050 Man	----	----						1						1	---	n.a.	162.953	n.a.	n.a.
5	Materiali grossol.	D.Lgs.319 AP.IRSA 2090B	n°	--	0	0	0	0	0	0,05	0	9	0	0	0	0,05	---	0,8	162.953	n.a.	n.a.
6	Solidi Sospesi Tot.	APAT IRSA 2090B	mg/l	5	2,5	2,5	2,5	5	6	17	7	7	2,5	5	5	21	80	6,9	162.953	1.127,1	0,006917
7	B.O.D. 5	APHA SM 5210D	mg/l	5	2,5	6	5	15	8	9	6,9	12	7	6	6	12	40	8,0	162.953	1.295,5	0,007950
8	C.O.D.	APAT IRSA 5130 Man	mg/l	20	10	10	10	41	30	35	22	37	25	21	27	38	160	26	162.953	4.155,3	0,025500
9	Alluminio	EPA 3015A+EPA 6010D	mg/l	0,1						0,05						0,05	1	0,050	162.953	8,1	0,000050
10	Arsenico	EPA 3115 A+EPA 6010D	mg/l	0,02	0,01	0,01	0,01	0,01	0,01	0,01	0,01	0,01	0,01	0,01	0,01	0,01	0,5	0,010	162.953	1,6	0,000010
11	Bario (Ba)	EPA 3015A+EPA 6010D	mg/l	0,1000						0,05						0,05	20	0,050	162.953	8,1	0,000050
12	Boro (B)	EPA 3015A+EPA 6010D	mg/l	0,400						0,2						0,2	2	0,200	162.953	32,6	0,000200
13	Cadmio	EPA 3015 A+EPA 6010D	mg/l	0,002	0,001	0,001	0,001	0,001	0,001	0,001	0,001	0,001	0,001	0,001	0,001	0,001	0,02	0,001	162.953	0,2	0,000001
14	Cromo Totale	EPA 3015 A+EPA 6010D	mg/l	0,1	0,05	0,05	0,05	0,05	0,05	0,05	0,05	0,05	0,05	0,05	0,05	0,05	2	0,050	162.953	8,1	0,000050
15	Cromo VI	APAT IRSA 3150C	mg/l	0,0500						0,025						0,025	0,2	0,025	162.953	4,1	0,000025
16	Ferro Totale	EPA 3015 A+EPA 6010D	mg/l	0,2	0,1	0,1	0,1	0,1	0,1	0,1	0,1	0,1	0,1	0,1	0,237	0,1	2	0,111	162.953	18,2	0,000111
17	Manganese (Mn)	EPA 3015 A+EPA 6010D	mg/l	0,100						0,05						0,05	2	0,050	162.953	8,1	0,000050
18	Mercurio	EPA 3015 A+EPA 6020B	mg/l	0,0005	0,00025	0,00025	0,00025	0,00025	0,00025	0,00025	0,00025	0,00025	0,00025	0,00025	0,00025	0,00025	5	0,000	162.953	0,0	0,000000
19	Nichel	EPA 3015 A+EPA 6010D	mg/l	0,1	0,05	0,05	0,05	0,05	0,05	0,05	0,05	0,05	0,05	0,05	0,05	0,05	2	0,050	162.953	8,1	0,000050
20	Piombo	EPA 3015 A+EPA 6010D	mg/l	0,02	0,01	0,01	0,01	0,01	0,01	0,01	0,01	0,01	0,01	0,01	0,01	0,01	0,2	0,010	162.953	1,6	0,000010
21	Rame	EPA 3015 A+EPA 6010D	mg/l	0,01	0,005	0,005	0,005	0,005	0,005	0,005	0,005	0,005	0,005	0,005	0,005	0,005	0,1	0,005	162.953	0,8	0,000005
22	Selenio (Se)	EPA 3015A+EPA 6020B	mg/l	0,0025 0						0,00125						0,00125	0,03	0,001	162.953	0,2	0,000001
23	Stagno (Sn)	EPA 3015A+EPA 6010D	mg/l	0,10						0,05						0,05	10	0,050	162.953	8,1	0,000050
24	Zinco	EPA 3015 A+EPA 6010D	mg/l	0,05	0,025	0,025	0,025	0,025	0,025	0,025	0,025	0,025	0,025	0,025	0,025	0,025	0,5	0,025	162.953	4,1	0,000025
25	Cianuri totali	APAT IRSA 4070 Man	mg/l	0,01						0,005						0,005	0,5	0,005	162.953	0,8	0,000005
26	Cloro libero	APAT IRSA 4080 Man	mg/l	0,050						0,025						0,025	0,2	0,025	162.953	4,1	0,000025
27	Solfuri (S)	APAT IRSA 4160 Man	mg/l	0,20						0,1						0,1	1	0,100	162.953	16,3	0,000100
28	Solfiti (SO3 ⁻)	APAT IRSA 4150A Man	mg/l	0,2						0,1						0,1	1	0,100	162.953	16,3	0,000100
29	Ione Solfato (SO ₄)	APHA SM 4110 B	mg/l	0,25	28,8	48,3	75,6	50,4	22,2	68,4	59,9	80	15,4	64,3	50,7	106	1000	55,833	162.953	9.098,2	0,055833
30	Ione Cloruro (Cl)	APHA SM 4110 B	mg/l	0,14	62,1	41,4	280	44,3	82,8	68,4	45,1	97	74,2	44,6	109	68,4	1200	84,775	162.953	13.814,3	0,084775
31	Ione Fluoruro (F)	APHA SM 4110 B	mg/l	0,1	0,05	0,05	0,05	0,05	0,05	0,05	0,05	0,05	0,05	0,05	0,05	0,05	10	0,050	162.953	8,1	0,000050
32	Fosforo totale (P)	APAT IRSA 4110 A2 Man	mg/l	0,5	0,25	0,25	0,25	0,25	0,25	0,25	0,25	0,25	0,25	0,25	0,25	0,25	10	0,250	162.953	40,7	0,000250

33	Azoto amm. (NH4)	APAT IRSA 4030 A2 Man	mg/l	0,5	0,74	5,61	0,54	0,71	0,25	5,31	0,25	0,25	0,84	0,25	0,77	0,76	15	1,357	162.953	221,1	0,001357
34	Azoto nitroso (N)	APAT IRSA 4050 Man	mg/l	0,05	0,057	0,141	0,07	0,113	0,19	0,025	0,19	0,025	0,071	0,025	0,025	0,025	0,6	0,080	162.953	13,0	0,000080
35	Azoto nitrico (N)	APHA SM 4110 B	mg/l	0,12	5,31	3,78	6,7	3,26	2,59	2,93	2,88	4,95	1,76	3,83	3,91	6,73	20	4,052	162.953	660,2	0,004052
36	Oli e grassi	APAT IRSA 5160 A1+A2 Man	mg/l	5,0	2,5	2,5	2,5	2,5	2,5	2,5	2,5	2,5	2,5	2,5	2,5	2,5	20	2,500	162.953	407,4	0,002500
37	Oli min. (idroc. T)	APAT IRSA 5160 A2 Man	mg/l	0,01	0,043	0,005	0,013	0,046	0,036	0,067	0,110	0,050	0,061	0,072	0,042	0,237	5	0,065	162.953	10,6	0,000065
38	Fenoli	APAT IRSA 5070A1 Man	mg/l	0,0100						0,005						0,005	0,5	0,005	162.953	0,8	0,000005
39	Aldeidi	APAT IRSA 5010A Man	mg/l	0,05						0,025						0,025	1	0,025	162.953	4,1	0,000025
40	Solv. Org. Arom.	EPA 5021A + EPA 8260C	mg/l	0,04						0,02						0,02	0,2	0,020	162.953	3,3	0,000020
41	Solv. Org. Azotati	EPA 5021A + EPA 8260C	mg/l	0,05						0,025						0,025	0,1	0,025	162.953	4,1	0,000025
42	Tensioattivi Totali	APAT IRSA 5170+ MP451	mg/l	0,1	0,05	0,05	0,05	0,05	0,34	0,28	0,38	0,1	0,2	0,15	0,05	0,14	2	0,153	162.953	25,0	0,000153
43	Pesticidi fosforati	APAT IRSA 5060 Man	mg/l	0,01						0,005						0,005	0,1	0,005	162.953	0,8	0,000005
44	Pesticidi T (-fosf.)	MP 622 Rev0 2008	mg/l	0,01						0,005						0,005	0,05	0,005	162.953	0,8	0,000005
45	Aldrin	APAT IRSA 5060 Man	µg/l	1						0,05						0,05	10	0,050	162.953	0,0	0,000000
46	Dieldrin	APAT IRSA 5060 Man	µg/l	1						0,05						0,05	10	0,050	162.953	0,0	0,000000
47	Endrin	APAT IRSA 5060 Man	µg/l	1						0,05						0,05	2	0,050	162.953	0,0	0,000000
48	Isodrin	APAT IRSA 5060 Man	µg/l	1						0,05						0,05	2	0,050	162.953	0,0	0,000000
49	Solv. Org. Clorur.	EPA 5021A + EPA 8260C	mg/l	0,01						0,005						0,005	1	0,005	162.953	0,8	0,000005
50	Escherichia Coli	APAT IRSA 7030F Man	UFC/100ml	4						8						2	5000	5,000	162.953	n.a.	n.a.
51	Saggio tossicità	APAT IRSA 8020B Man	mg/l	0						0						0	50	0,000	162.953	0,000000	0,000000
AIA	Portata scaricata	Calcolo	m ³ *10 ⁶	--	15.660	19.321	9.950	10.318	14.136	12.038	10.327	1.764	22.817	16.968	15.720	13.934	n.p.	13.579	162.953	n.a.	n.a.
AIA	Conducibilità	APAT IRSA 2030 Man	µS/cm	--	445	326	949	339	379	584	384	461	357	464	620	734	n.p.	503,500	162.953	n.a.	n.a.
AIA	Torbidità	APAT IRSA 2110 Man	NTU	0,4	0,5	0,2	0,53	5,16	1,53	0,2	0,48	4,33	2,55	0,2	0,52	2,6	n.p.	1,567	162.953	n.a.	n.a.
AIA	Vanadio	EPA 3015 A+EPA 6010D	mg/l	0,01	0,026	0,0139	0,028	0,023	0,0167	0,0167	0,0227	0,172	0,04	0,039	0,024	0,0176	1	0,037	162.953	6,0	0,000037
AIA	Berillio	EPA 3015 A+EPA 6020B	mg/l	0,005	0,0025	0,0025	0,0025	0,0025	0,0025	0,0025	0,0025	0,0025	0,0025	0,0025	0,0025	0,0025	1	0,003	162.953	0,4	0,000003

Nota1: i valori evidenziati in blu risultano inferiori alla precisione strumentale, pertanto, come riportato nelle linee guida EPRTTR è stato convertito al 50% della precisione

Nota2: il flusso di massa dei parametri specificati nell'AIA è stato calcolato dal prodotto della concentrazione media dei valori mensili per il totale annuo dell'acqua scaricata


6 EMISSIONI PER L'INTERO IMPIANTO: RIFIUTI (kg)

CER	Descrizione rifiuti (R=Recuperati S=Smaltiti T=Totali)	R	S	T
060503	Fanghi prodotti dal trattamento in loco di effluenti			0
080318	Toner per stampa esauriti, diversi da quelli di cui alla voce 080317	180		180
080410	Adesivi e sigillanti di scarto, diversi da quelli di cui alla voce 08 04 09		220	220
100121	Fanghi prodotti dal trattamento in loco degli effluenti, diversi da quelli di cui alla voce 10 01 20	77.440	53.540	130.980
120117	Materiali abrasivi di scarto			0
150101	Imballaggi in carta e cartone	540		540
150103	Imballaggi in legno	2.820		2.820
150106	Imballaggi in materiali misti	2.760		2.760
150203	Assorbenti, materiali filtranti, stracci e indumenti protettivi, diversi da quelli di cui alla voce 150202			0
160214	Apparecchiature fuori uso, diverse da quelle di cui alle voci da 160209 a 160213	420		420
160216	Componenti rimossi da apparecchiature fuori uso			0
160306	Rifiuti organici			0
160605	Altre batterie ed accumulatori			0
170402	Alluminio	880		880
170405	Ferro e acciaio	32.760		32.760
170411	Cavi, diversi da quelli di cui alla voce 17 04 10			0
170904	Rifiuti misti dell'attività di costruzione e demol., diversi da quelli di cui alle voci 170901, 170902 e 170903	11.360	10.340	21.700
190904	Carbone attivo esaurito			0
200101	Carta e cartone			0
200201	Rifiuti biodegradabili			0
200304	Fanghi delle fosse settiche		31.780	31.780
130112*	Pitture e vernici di scarto contenenti solventi organici			0
130205*	Scarti di olio minerale per motori, ingranaggi e lubrificazione, non clorurati	8.800		8.800
130207*	Oli per motori, ingranaggi e lubrificanti, facilmente biodegradabili			0
140603*	Altri solventi e miscele di solventi			0
150110*	Imballaggi contenenti residui di sostanze pericolose o contaminati da tali sostanze		140	140
150202*	Assorbenti, materiali filtranti, stracci e indumenti protettivi, contaminati da sostanze pericolose	920		920
160211*	Apparecchiature fuori uso, contenenti clorofluorocarburi, HCFC, HFC			0
160601*	Batterie al piombo			0
160708*	Rifiuti contenenti olio	620		620
170603*	Altri materiali isolanti contenenti o costituiti da sostanze pericolose		5.140	5.140
200121*	Tubi fluorescenti ed altri rifiuti contenenti mercurio			0

ANALISI INDICATORI		R	S	T
Totale Rifiuti Non Pericolosi	(kg)	129.160	95.880	225.040
Totale Rifiuti Pericolosi	(kg)	10.340	5.280	15.620
Totale Rifiuti	(kg)	139.500	101.160	240.660
Totale Rifiuti Recuperati	(%)	42,0		
Energia Netta prodotta	(kWh)	1.063.981.787		
Consumo di Gas Naturale	(Sm3)	225.625.466		
Indicatore Rifiuti / En. netta	(kg/MWh)	0,226		
Indicatore Rifiuti/GN	(kg/kSm3)	1,067		

7 EMISSIONI PER L'INTERO IMPIANTO: RUMORE

Si riportano di seguito i risultati della campagna effettuata nei giorni 20 e 21 maggio 2016 di ripetizione periodica del monitoraggio del clima acustico, in ottemperanza alla prescrizione AIA.

VALORI DI EMISSIONE in prossimità dei ricettori (dB)										PLANIMETRIA CENTRALE CON RICETTORI
PERIODO DIURNO	Punti	CL	LA90	KT	KI	KB	LA90 corr.	Limiti Diurni	Limiti Qualità	
	E1	VI	38,6	0	0	0	38,5	65		
	E2	VI	42,0	0	0	0	42,0	65		
	E3	VI	48,6	3	0	0	51,5	65		
E4	VI	38,0	3	0	3	44,0	65			
PERIODO NOTTURNO	E1	VI	36,0	0	0	0	36,0	65		
	E2	VI	40,0	0	0	0	40,0	65		
	E3	VI	42,6	0	0	0	42,5	65		
	E4	VI	39,5	3	0	3	45,5	65		
VALORI DI IMMISSIONE in prossimità dei ricettori (dB)										
PERIODO DIURNO	Punti	CL	LA90	KT	KI	KB	LA90 corr.	Limiti Diurni	Limiti Qualità	
	IA	IV	40,1	0	0	0	40,0	65	62	
	IB	III	44,0	0	0	0	44,0	60	57	
	IC	III	49,9	0	0	0	50,0	60	57	
ID	V	38,8	0	0	0	39,0	70	67		
PERIODO NOTTURNO	IA	IV	36,9	0	0	0	37,0	55	52	
	IB	III	39,9	0	0	0	40,0	50	47	
	IC	III	44,6	0	0	0	44,5	50	47	
	ID	V	39,1	0	0	0	39,0	60	57	

L'esame dei risultati consente di confermare il rispetto dei valori limiti di emissione, immissione e di qualità. Per maggiori dettagli vedere la relazione completa inviata in data 14/07/2016 con lettera prot. 1784/2016. La prossima campagna di misura avverrà nel 2019.

8 CONTROLLO DEL CORPO IDRICO RECETTORE

Nel corso dell'anno 2017 non è nata la necessità di effettuare rilevamenti degli incrementi termici del fiume Po in quanto la portata è rimasta sempre sopra i 350 m³/s

9 CONSUMI SPECIFICI

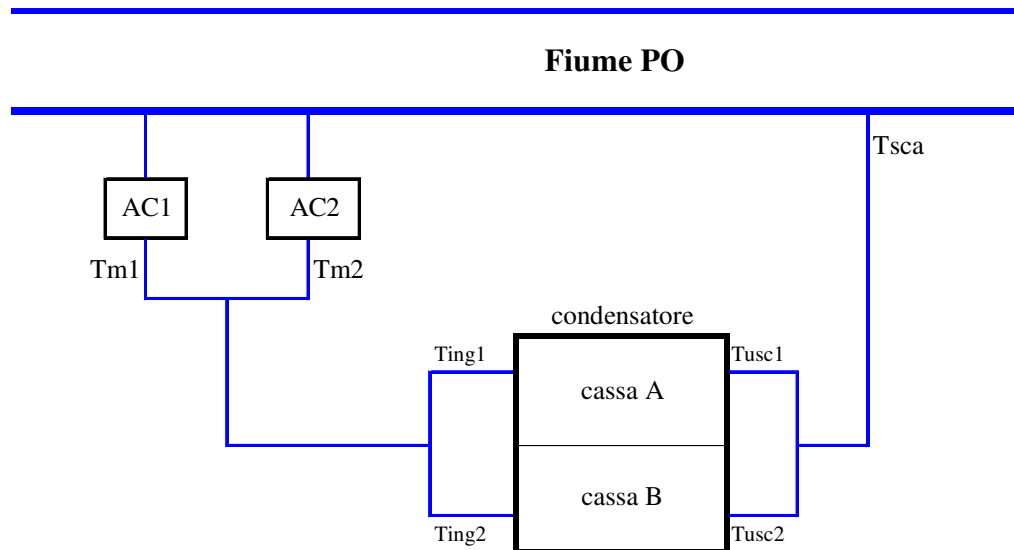
PARAMETRO	DETTAGLIO	U.M.	VALORI
ENERGIA	Lorda prodotta	MWh	1.107.788,060
	Assorbita	kWh	43.806,270
	Indicatore 1 (energia assorbita/energia lorda prodotta)	kWh/MWh	0,0395
ACQUA	Prelevata per raffreddamento	m3	226.382.760
	Indicatore 2 (portata prelevata/energia lorda prodotta)	m3/MWh	204
COMBUSTIBILI	Gas Naturale	Sm3	225.625.466
	Indicatore 3 (consumo GN/energia lorda prodotta)	Sm3/MWh	204
	Gasolio	kg	7.392
	Indicatore 4 (consumo GS/energia lorda prodotta)	kg/MWh	0,007

10 UNITA' DI RAFFREDDAMENTO
Portata delle pompe AC nelle varie condizioni

La misura della portata delle pompe acqua condensatrice (AC) è stata determinata in occasione dei collaudi effettuati sulle pompe dei gruppi 1 e 4.
 $Q_{ac}=12,5 \text{ m}^3/\text{s}$ (in caso di funzionamento di 2 pompe su 2 casse e $Q_{ac}=8,6 \text{ m}^3/\text{s}$ in caso di funzionamento di 1 pompa su 2 casse;

Misure di temperatura sul circuito:

Le misure di temperatura a disposizione del personale di esercizio in turno sono le seguenti:


CALORIE CEDUTE AL FIUME

MESE	U.M.	TOTALE
Gennaio	Gj	275.423
Febbraio	Gj	337.471
Marzo	Gj	176.630
Aprile	Gj	172.204
Maggio	Gj	370.303
Giugno	Gj	316.430
Luglio	Gj	330.374
Agosto	Gj	55.885
Settembre	Gj	418.548
Ottobre	Gj	502.194
Novembre	Gj	582.200
Dicembre	Gj	306.299
TOTALE	Gj	3.843.961

Per il calcolo delle calorie cedute al fiume per ogni pompa AC viene utilizzato il seguente algoritmo:

$$Calore(Gj) = \sum_1^{8760} Q_{ac} \cdot \left(tsca - \frac{tm1 + tm2}{2} \right) \cdot 3600 \cdot 4186 \cdot \frac{1}{1000000000}$$

Dove Tm1, Tm2 e Tsca sono tre misure di alta precisione.

11 TRANSITORI, MALFUNZIONAMENTI, EVENTI INCIDENTALI
SEZIONE TURBOGAS 3E – elenco transitori

Transitori	Avviamento Spegnimento	Inizio fase	Fine fase	Tempo minuti	Quantità fumi	Consumo GN	NOx		CO	
					Nm3	Sm3	mg/Nm3	kg	mg/Nm3	kg
0	---	0	0	0	0	0	0	0	0	0

SEZIONE TURBOGAS 4G – elenco transitori

Transitori	Avviamento Spegnimento	Inizio fase	Fine fase	Tempo minuti	Quantità fumi	Consumo GN	NOx		CO	
					Nm3	Sm3	mg/Nm3	kg	mg/Nm3	kg
1	31	14/01 h 14:48	14/01 h 15:06	19	153426	2636	433	4	3316	246
2	31	15/01 h 23:53	16/01 h 03:59	247	4660854	99261	127	319	2856	7850
3	32	17/01 h 00:12	17/01 h 00:26	15	197437	4399	75	10	2299	178
4	31	17/01 h 03:51	17/01 h 04:24	34	527943	12664	145	37	1741	468
5	32	19/01 h 00:02	19/01 h 00:16	15	210841	4861	71	10	2041	160
6	31	19/01 h 03:33	19/01 h 04:06	34	534769	10737	133	28	3521	1013
7	32	19/01 h 22:03	19/01 h 22:16	14	185670	3959	73	9	2255	164
8	31	20/01 h 05:21	20/01 h 06:12	52	875009	19208	143	51	2775	1279
9	32	20/01 h 22:02	20/01 h 22:14	13	180416	4039	70	9	2055	149
10	31	23/01 h 04:36	23/01 h 06:02	87	1558416	40199	100	129	1551	1494
11	32	23/01 h 22:57	23/01 h 23:16	20	304746	6770	79	16	1793	229
12	31	24/01 h 05:33	24/01 h 06:11	39	620612	14413	115	40	2177	724
13	32	24/01 h 21:58	24/01 h 22:12	15	202763	4690	70	10	2032	155
14	31	27/01 h 03:25	27/01 h 03:39	15	86861	1194	59	1	2926	117
15	31	27/01 h 04:15	27/01 h 04:58	44	739147	16765	91	47	2272	989
16	32	27/01 h 21:56	27/01 h 22:13	18	259116	5953	82	13	2149	186

RAPPORTO ANNUALE AIA

(exDSA-DEC-2009-0001914 del 28/12/2009)

17	31	28/01 h 03:28	28/01 h 04:11	44	727929	16224	94	47	2726	992
18	32	28/01 h 22:03	28/01 h 22:17	15	203518	4541	82	11	2372	165
19	31	03/02 h 16:23	03/02 h 17:10	48	815828	18315	111	48	3698	1417
20	32	03/02 h 21:03	03/02 h 21:18	16	228470	5271	78	12	2226	205
21	31	06/02 h 06:35	06/02 h 08:02	88	1544359	40750	87	98	1829	1595
22	32	06/02 h 21:50	06/02 h 21:54	5	91131	3016	40	3	128	11
23	32	06/02 h 21:57	06/02 h 22:12	16	212483	4856	73	10	2076	157
24	31	13/02 h 06:36	13/02 h 08:02	87	1555103	40336	157	108	1878	1753
25	32	13/02 h 20:17	13/02 h 20:31	15	201074	4728	70	10	2019	154
26	31	15/02 h 02:28	15/02 h 03:53	86	1547414	38584	123	108	1988	1809
27	32	15/02 h 21:14	15/02 h 21:28	15	207034	4574	70	10	2102	172
28	31	17/02 h 02:36	17/02 h 03:53	78	1360373	34907	96	93	1610	1333
29	32	17/02 h 22:10	17/02 h 22:25	16	223068	5411	63	10	1834	156
30	31	20/02 h 02:36	20/02 h 03:49	74	1310538	31999	94	85	1942	1550
31	32	20/02 h 22:17	20/02 h 22:31	15	201984	4183	64	9	2166	184
32	31	21/02 h 03:33	21/02 h 04:11	39	614328	13370	90	37	2025	690
33	32	21/02 h 22:10	21/02 h 22:24	15	202851	4918	57	8	1901	146
34	31	22/02 h 03:33	22/02 h 04:11	39	615516	14471	85	35	2108	726
35	32	22/02 h 22:10	22/02 h 22:24	15	202253	4813	59	9	1938	152
36	31	23/02 h 05:17	23/02 h 06:10	54	895291	19307	85	46	2904	1431
37	32	23/02 h 12:59	23/02 h 13:13	15	198775	4621	58	8	1996	149
38	31	23/02 h 22:33	23/02 h 23:12	40	626270	15005	83	36	1970	685
39	32	24/02 h 21:18	24/02 h 21:30	13	169902	3813	60	7	2078	138
40	31	26/02 h 22:34	26/02 h 23:41	68	1192991	26667	93	67	2441	1725
41	32	27/02 h 12:11	27/02 h 12:24	14	182421	4324	60	8	1915	129
42	31	02/03 h 03:33	02/03 h 04:22	50	843280	19200	83	47	2342	1169
43	32	02/03 h 22:17	02/03 h 22:30	14	191581	4504	58	8	1869	140

RAPPORTO ANNUALE AIA
(exDSA-DEC-2009-0001914 del 28/12/2009)

44	31	04/03 h 12:10	04/03 h 13:03	54	915866	21117	77	49	2480	1392
45	32	04/03 h 18:32	04/03 h 18:45	14	180766	4225	59	8	1976	135
46	31	05/03 h 06:38	05/03 h 07:26	49	789209	18881	79	44	2288	1005
47	32	05/03 h 15:01	05/03 h 15:17	17	228374	5191	64	11	1827	158
48	31	06/03 h 05:38	06/03 h 07:02	85	1454178	38568	71	80	1535	1338
49	32	06/03 h 17:16	06/03 h 17:30	15	200946	4842	58	9	1836	141
50	31	06/03 h 22:48	06/03 h 23:26	39	601497	14674	78	35	1684	559
51	32	07/03 h 22:48	07/03 h 23:02	15	193346	4306	65	9	2004	143
52	31	13/03 h 22:35	13/03 h 23:38	64	1108939	27641	86	70	1802	1220
53	32	14/03 h 21:11	14/03 h 21:25	15	194417	4487	67	10	1898	149
54	31	22/03 h 02:45	22/03 h 03:56	72	1209443	29171	84	77	1552	1167
55	32	22/03 h 12:10	22/03 h 12:24	15	200082	4450	58	9	1683	125
56	31	03/04 h 22:58	04/04 h 02:59	242	4651305	95914	94	276	3283	9360
57	32	04/04 h 23:07	04/04 h 23:23	17	240563	5411	65	12	1687	176
58	31	06/04 h 06:37	06/04 h 07:27	51	857798	19507	73	47	2339	1272
59	32	06/04 h 15:57	06/04 h 16:10	14	182173	4356	55	7	1774	128
60	31	07/04 h 03:46	07/04 h 05:02	77	1319205	35166	84	96	1304	1112
61	32	07/04 h 21:17	07/04 h 21:30	14	182836	4108	57	8	1877	141
62	31	11/04 h 04:38	11/04 h 05:52	75	1291140	32640	63	63	1761	1490
63	32	11/04 h 13:17	11/04 h 13:31	15	185783	4439	54	8	1830	126
64	31	17/04 h 22:37	18/04 h 02:58	262	4814740	100793	87	275	3054	9337
65	32	18/04 h 19:29	18/04 h 19:44	16	217126	4852	63	10	1841	170
66	31	19/04 h 02:28	19/04 h 03:11	44	716372	15977	74	40	2221	956
67	32	19/04 h 21:16	19/04 h 21:29	14	188353	4190	64	9	1743	136
68	31	20/04 h 05:33	20/04 h 06:11	39	619928	14222	77	38	1889	716
69	32	20/04 h 12:55	20/04 h 13:15	21	319430	7161	70	16	1378	194
70	31	22/04 h 03:36	22/04 h 05:02	87	1530663	38742	95	123	1234	1254

RAPPORTO ANNUALE AIA

(exDSA-DEC-2009-0001914 del 28/12/2009)

71	32	22/04 h 11:57	22/04 h 12:11	15	198027	4688	59	9	1665	134
72	31	25/04 h 22:50	26/04 h 02:59	250	4494589	95219	80	242	2344	6835
73	32	26/04 h 22:11	26/04 h 22:31	21	308860	7523	66	17	1357	187
74	31	27/04 h 06:27	27/04 h 07:11	45	689873	15942	69	36	2064	887
75	32	27/04 h 19:55	27/04 h 20:17	23	331999	7485	60	15	1507	223
76	31	28/04 h 05:23	28/04 h 06:11	49	774182	17410	69	40	2319	1083
77	32	28/04 h 12:56	28/04 h 13:11	16	213050	5006	57	9	1658	144
78	31	02/05 h 05:37	02/05 h 07:01	85	1500366	39638	62	78	1421	1447
79	32	02/05 h 16:57	02/05 h 17:11	15	188360	4485	53	8	1703	122
80	31	04/05 h 03:37	04/05 h 05:01	85	1466035	39512	52	69	1274	1320
81	32	04/05 h 20:24	04/05 h 20:38	15	198853	4741	51	8	1592	138
82	31	04/05 h 21:57	04/05 h 22:46	50	817838	18126	66	43	2118	1116
83	32	05/05 h 22:17	05/05 h 22:30	14	181504	4266	49	7	1634	129
84	31	09/05 h 04:08	09/05 h 05:05	58	969600	22517	63	51	1680	1131
85	32	09/05 h 21:19	09/05 h 21:33	15	195922	4498	52	8	1659	146
86	31	10/05 h 21:53	10/05 h 23:07	75	1290495	26616	78	61	3917	2863
87	32	11/05 h 21:17	11/05 h 21:31	15	196498	4641	60	8	1978	140
88	31	14/05 h 21:35	14/05 h 22:49	75	1280424	31894	81	80	1734	1323
89	32	15/05 h 12:55	15/05 h 13:09	15	194050	4524	60	8	1981	132
90	31	16/05 h 06:25	16/05 h 07:11	47	749103	16896	78	38	2683	1005
91	32	16/05 h 17:17	16/05 h 17:29	13	157737	3471	64	7	2087	113
92	31	16/05 h 22:16	16/05 h 22:52	37	555380	13752	78	33	1711	467
93	32	17/05 h 18:33	17/05 h 18:48	16	214695	4925	64	9	1961	159
94	31	18/05 h 05:39	18/05 h 06:24	46	715945	16050	80	37	2692	987
95	32	18/05 h 16:55	18/05 h 17:13	19	257698	5928	66	12	1712	158
96	31	18/05 h 22:16	18/05 h 22:53	38	567595	14065	83	32	1889	516
97	32	19/05 h 15:47	19/05 h 15:59	13	147644	3271	57	5	2400	117

RAPPORTO ANNUALE AIA

(exDSA-DEC-2009-0001914 del 28/12/2009)

98	31	23/05 h 07:07	23/05 h 08:09	63	1093916	24150	74	55	2999	1894
99	32	23/05 h 21:09	23/05 h 21:25	17	230638	5375	64	10	1865	166
100	31	25/05 h 08:11	25/05 h 09:18	68	1178115	27026	70	58	2630	1778
101	32	25/05 h 18:53	25/05 h 19:06	14	171856	4029	58	7	2033	118
102	31	25/05 h 22:19	25/05 h 22:55	37	559014	14107	72	34	1388	400
103	32	26/05 h 11:09	26/05 h 11:21	13	154296	3458	59	6	2160	113
104	31	29/05 h 13:48	29/05 h 14:44	57	953317	21690	75	51	2404	1317
105	32	29/05 h 22:35	29/05 h 22:50	16	213075	5142	58	8	1801	135
106	31	30/05 h 06:35	30/05 h 07:10	36	529150	12789	64	28	1666	473
107	32	30/05 h 18:37	30/05 h 18:50	14	168734	4034	57	6	1916	106
108	31	30/05 h 22:17	30/05 h 22:55	39	584091	14510	64	31	1710	550
109	32	31/05 h 23:01	31/05 h 23:24	24	359816	7056	82	18	2554	428
110	31	01/06 h 04:35	01/06 h 04:43	9	34039	271	19	7	2296	31
111	31	05/06 h 10:41	05/06 h 12:01	81	1354560	35956	61	65	1558	1200
112	32	05/06 h 21:13	05/06 h 21:25	13	159261	3600	55	6	2173	123
113	31	06/06 h 06:27	06/06 h 07:09	43	657876	15008	66	32	2240	791
114	32	06/06 h 17:54	06/06 h 18:13	20	273355	6700	66	13	1653	169
115	31	09/06 h 04:38	09/06 h 06:02	85	1462590	38067	57	65	1720	1459
116	32	09/06 h 19:09	09/06 h 19:24	16	214223	4974	66	10	2077	173
117	31	12/06 h 03:37	12/06 h 05:03	87	1499876	38525	64	75	1722	1543
118	32	12/06 h 11:55	12/06 h 12:15	21	301435	6597	72	15	1754	213
119	31	12/06 h 21:39	12/06 h 22:27	49	770102	16789	71	38	2978	1303
120	32	14/06 h 20:28	14/06 h 20:45	18	244350	5543	58	10	1909	173
121	31	15/06 h 04:22	15/06 h 05:07	46	717841	15313	66	31	2988	1149
122	32	15/06 h 19:40	15/06 h 19:55	16	206090	4933	56	8	1952	140
123	31	20/06 h 01:35	20/06 h 02:54	80	1362128	34724	75	81	1749	1411
124	32	20/06 h 22:18	20/06 h 22:32	15	188612	4274	59	8	2162	135

RAPPORTO ANNUALE AIA

(exDSA-DEC-2009-0001914 del 28/12/2009)

125	31	27/06 h 02:36	27/06 h 03:55	80	1345819	34878	64	68	1699	1353
126	32	28/06 h 18:48	28/06 h 19:04	17	231899	5727	55	9	1911	159
127	31	30/06 h 14:58	30/06 h 15:55	58	966459	22582	77	55	2290	1265
128	32	30/06 h 19:48	30/06 h 20:05	18	247429	5911	61	10	1719	147
129	31	04/07 h 04:35	04/07 h 05:31	57	949017	22536	66	46	2530	1372
130	32	04/07 h 14:56	04/07 h 15:19	24	346937	8039	64	15	1535	200
131	31	05/07 h 02:38	05/07 h 03:13	36	543169	13732	65	30	1670	458
132	32	05/07 h 23:09	05/07 h 23:21	13	152879	3345	55	6	2440	138
133	31	06/07 h 02:49	06/07 h 03:08	20	247799	5494	57	12	2546	332
134	32	07/07 h 23:02	07/07 h 23:14	13	162053	3662	53	6	2269	134
135	31	11/07 h 02:33	11/07 h 03:54	82	1376816	36457	63	57	1782	1310
136	32	11/07 h 23:08	11/07 h 23:24	17	225182	5124	56	8	2267	210
137	31	12/07 h 05:51	12/07 h 06:30	40	601661	15795	71	31	1696	448
138	32	12/07 h 17:16	12/07 h 17:28	13	152528	3435	53	5	2107	110
139	31	12/07 h 21:53	12/07 h 22:28	36	519331	12749	62	28	1492	409
140	32	13/07 h 21:42	13/07 h 22:06	25	373439	7685	64	15	2378	432
141	31	14/07 h 05:35	14/07 h 06:11	37	542362	13362	65	29	1773	521
142	32	14/07 h 18:57	14/07 h 19:13	17	219083	5064	58	9	2092	172
143	31	18/07 h 04:36	18/07 h 06:01	86	1552782	38732	87	105	1969	1771
144	32	18/07 h 20:02	18/07 h 20:15	14	179217	4203	57	7	2182	150
145	31	18/07 h 22:29	18/07 h 22:59	31	439427	9712	63	21	2535	619
146	32	19/07 h 10:45	19/07 h 10:59	15	189836	4474	60	8	1948	126
147	31	20/07 h 21:35	20/07 h 22:58	84	1406677	37005	55	61	1719	1469
148	32	21/07 h 23:08	21/07 h 23:21	14	166622	3961	49	5	2373	145
149	31	24/07 h 05:36	24/07 h 07:02	87	1483017	38124	50	57	1891	1670
150	32	24/07 h 20:17	24/07 h 20:30	14	167117	3766	54	6	2514	155
151	31	25/07 h 07:38	25/07 h 09:02	85	1405048	38461	52	58	1502	1160

RAPPORTO ANNUALE AIA
(exDSA-DEC-2009-0001914 del 28/12/2009)

152	32	25/07 h 16:00	25/07 h 16:13	14	168888	3922	56	6	2076	113
153	32	28/08 h 21:35	28/08 h 22:30	56	528310	10225	44	15	1951	759
154	31	29/08 h 04:29	29/08 h 04:46	18	126456	2272	36	2	2451	138
155	31	29/08 h 05:16	29/08 h 05:32	17	121182	2117	32	2	2824	150
156	31	29/08 h 06:38	29/08 h 16:56	619	11105767	317045	46	380	1753	12849
157	32	29/08 h 20:34	29/08 h 20:44	11	126591	3079	45	4	2571	141
158	31	30/08 h 04:23	30/08 h 04:39	17	127224	2222	40	2	2979	166
159	31	30/08 h 05:03	30/08 h 05:03	1	1682	399	60	1	1996	19
160	31	30/08 h 05:33	30/08 h 05:50	18	129430	2230	36	2	2201	131
161	31	30/08 h 06:32	30/08 h 07:29	58	908041	21306	54	32	2774	1501
162	31	30/08 h 16:46	30/08 h 17:13	28	388857	9520	44	14	2151	530
163	32	30/08 h 22:19	30/08 h 22:49	31	477742	13831	34	12	1657	430
164	31	31/08 h 07:12	31/08 h 07:48	37	517770	12632	46	18	2190	774
165	32	31/08 h 09:38	31/08 h 10:09	32	544678	19640	21	12	10	6
166	32	31/08 h 11:31	31/08 h 11:42	12	205189	7478	21	5	6	1
167	32	31/08 h 19:11	31/08 h 23:13	243	3918261	137047	19	75	130	240
168	31	01/09 h 04:32	01/09 h 05:01	30	371227	9445	40	11	2243	466
169	32	01/09 h 21:03	01/09 h 21:14	12	139644	3651	35	4	2265	130
170	31	12/09 h 01:24	12/09 h 02:52	89	1977735	39135	84	99	2600	2175
171	32	12/09 h 17:07	12/09 h 17:07	1	16740	605	20	1	1996	19
172	32	12/09 h 19:53	12/09 h 19:53	1	17051	621	20	1	1996	19
173	32	13/09 h 19:39	13/09 h 19:39	1	16717	613	20	1	1996	19
174	32	13/09 h 19:45	13/09 h 19:45	1	16796	620	19	1	1996	19
175	32	13/09 h 20:42	13/09 h 20:42	1	16886	617	20	1	1996	19
176	32	14/09 h 05:02	14/09 h 05:02	1	16935	612	20	1	1996	19
177	32	14/09 h 22:56	14/09 h 23:08	13	164934	4566	36	4	1909	143
178	31	15/09 h 04:38	15/09 h 05:14	37	492871	13892	43	17	1705	495

RAPPORTO ANNUALE AIA

(exDSA-DEC-2009-0001914 del 28/12/2009)

179	32	15/09 h 21:57	15/09 h 22:09	13	170554	4709	36	4	1845	138
180	31	17/09 h 20:45	17/09 h 20:54	10	42460	700	30	7	1996	192
181	31	17/09 h 21:12	17/09 h 22:14	63	1103773	27877	52	42	2440	1695
182	31	19/09 h 03:30	19/09 h 03:38	9	43826	631	42	7	1996	173
183	31	19/09 h 03:54	19/09 h 04:02	9	38741	555	18	7	1996	173
184	31	19/09 h 08:00	19/09 h 08:34	35	462084	12803	36	14	1748	501
185	32	19/09 h 19:32	19/09 h 19:46	15	193246	5282	39	5	2123	205
186	31	19/09 h 22:31	19/09 h 23:02	32	435383	10752	47	15	2369	606
187	32	21/09 h 22:11	21/09 h 22:23	13	159658	4285	37	4	2193	153
188	31	22/09 h 02:35	22/09 h 03:12	38	510903	14397	45	18	1778	538
189	32	22/09 h 21:10	22/09 h 21:20	11	138807	3681	37	4	2122	135
190	31	23/09 h 10:36	23/09 h 12:02	87	1361608	40417	30	34	1377	1194
191	32	23/09 h 20:51	23/09 h 21:09	19	260576	8111	28	6	1290	134
192	31	25/09 h 00:36	25/09 h 02:02	87	1409132	40598	34	38	1576	1451
193	32	25/09 h 21:01	25/09 h 21:12	12	144392	3830	34	4	2257	131
194	31	26/09 h 02:32	26/09 h 03:11	40	549524	14872	43	18	2036	671
195	32	26/09 h 21:10	26/09 h 21:20	11	134330	3135	38	4	2427	153
196	31	29/09 h 04:22	29/09 h 05:12	51	700607	19029	37	20	1932	869
197	32	29/09 h 21:10	29/09 h 21:22	13	159554	4022	34	4	2013	136
198	31	30/09 h 03:28	30/09 h 04:12	45	618163	15908	46	20	2096	726
199	32	30/09 h 10:51	30/09 h 11:09	19	267505	8204	28	6	1272	133
200	31	02/10 h 01:36	02/10 h 03:03	88	1406548	41035	32	37	1422	1367
201	32	02/10 h 17:17	02/10 h 17:31	15	196851	4787	43	6	2587	279
202	31	02/10 h 22:13	02/10 h 22:56	44	599268	16248	46	19	1979	674
203	32	04/10 h 23:07	04/10 h 23:15	9	99916	2480	36	2	2440	97
204	31	05/10 h 03:37	05/10 h 03:51	15	130362	3068	28	3	2254	158
205	32	05/10 h 03:53	05/10 h 04:08	16	254342	8430	30	7	689	155

RAPPORTO ANNUALE AIA

(exDSA-DEC-2009-0001914 del 28/12/2009)

206	32	06/10 h 21:10	06/10 h 21:22	13	163816	4594	34	4	1980	141
207	31	07/10 h 04:28	07/10 h 05:11	44	614046	16123	49	21	2099	770
208	32	07/10 h 23:01	07/10 h 23:10	10	123044	3282	35	3	2087	110
209	31	09/10 h 03:32	09/10 h 05:02	91	1487125	41860	39	47	1719	1687
210	32	09/10 h 16:11	09/10 h 16:20	10	115641	2873	38	3	2442	125
211	31	09/10 h 22:19	09/10 h 22:53	35	448383	13187	37	13	1487	391
212	32	10/10 h 23:02	10/10 h 23:11	10	116476	2928	36	3	2485	129
213	31	11/10 h 03:36	11/10 h 04:11	36	464022	13375	115	14	2327	482
214	32	11/10 h 15:51	11/10 h 16:08	18	252146	7892	28	6	1242	128
215	31	11/10 h 22:17	11/10 h 22:57	41	540840	15651	40	15	1577	517
216	32	13/10 h 21:10	13/10 h 21:21	12	149944	3911	37	4	2406	174
217	31	16/10 h 21:49	16/10 h 23:05	77	1253783	30570	48	42	2793	2203
218	32	17/10 h 23:08	17/10 h 23:18	11	132883	3571	34	3	2186	125
219	31	18/10 h 22:19	18/10 h 22:57	39	586670	15736	41	18	2231	787
220	32	19/10 h 23:06	19/10 h 23:15	10	121107	3223	36	3	2209	112
221	31	20/10 h 02:40	20/10 h 03:09	30	377975	10155	42	12	1973	423
222	32	21/10 h 21:10	21/10 h 21:21	12	148998	3959	36	4	2290	161
223	31	24/10 h 03:29	24/10 h 04:12	44	703100	17664	46	23	2445	1079
224	32	27/10 h 21:11	27/10 h 21:33	23	325200	6874	53	10	3384	561
225	31	31/10 h 05:37	31/10 h 07:04	88	1407590	41377	37	44	1355	1302
226	32	31/10 h 22:01	31/10 h 22:13	13	162913	4441	37	5	2071	152
227	31	02/11 h 04:38	02/11 h 06:02	85	1445997	40396	43	50	1844	1822
228	32	02/11 h 22:58	02/11 h 23:08	11	142688	3802	35	4	2041	142
229	31	07/11 h 09:28	07/11 h 10:21	54	810738	21831	41	26	2169	1126
230	32	07/11 h 22:10	07/11 h 22:19	10	126146	3187	38	3	2282	138
231	31	08/11 h 02:36	08/11 h 03:12	37	487136	14030	37	14	1659	476
232	32	08/11 h 23:12	08/11 h 23:23	12	144518	3989	33	3	2058	115

RAPPORTO ANNUALE AIA

(exDSA-DEC-2009-0001914 del 28/12/2009)

233	31	09/11 h 03:45	09/11 h 04:12	28	351904	10095	40	11	1715	330
234	32	09/11 h 21:00	09/11 h 21:09	10	127809	3432	36	3	1975	106
235	31	10/11 h 08:48	10/11 h 09:31	44	599261	16004	39	13	1306	410
236	32	10/11 h 23:10	10/11 h 23:21	12	149046	3944	37	4	2285	155
237	31	12/11 h 22:36	12/11 h 23:19	44	694993	15515	45	20	3127	1368
238	31	12/11 h 23:47	13/11 h 00:16	30	406073	10792	44	15	2038	506
239	32	18/11 h 22:11	18/11 h 22:22	12	146318	3981	35	4	2163	137
240	31	20/11 h 01:46	20/11 h 03:02	77	1271337	37074	90	45	1992	1298
241	32	20/11 h 18:18	20/11 h 18:30	13	167973	4496	39	5	2081	162
242	31	21/11 h 15:04	21/11 h 15:45	42	649529	16858	508	22	5840	878
243	32	21/11 h 20:58	21/11 h 21:08	11	138921	3692	36	4	1963	115
244	31	24/11 h 05:21	24/11 h 06:12	52	806074	20879	40	24	2324	1187
245	32	24/11 h 20:58	24/11 h 21:09	12	156667	4177	35	4	2057	171
246	31	25/11 h 07:35	25/11 h 08:12	38	490221	13972	35	15	1625	511
247	32	25/11 h 20:10	25/11 h 20:22	13	162451	4471	34	4	2010	147
248	31	27/11 h 02:35	27/11 h 03:53	79	1485217	38226	49	58	2207	2276
249	32	28/11 h 23:58	29/11 h 00:11	14	180603	4834	38	5	2014	160
250	31	29/11 h 05:28	29/11 h 06:04	37	483652	13061	40	16	1765	537
251	32	30/11 h 00:02	30/11 h 00:11	10	122035	3142	39	3	2155	118
252	31	30/11 h 05:21	30/11 h 05:57	37	481931	13754	37	15	1607	465
253	32	01/12 h 00:03	01/12 h 00:13	11	139770	3644	39	4	2073	129
254	31	01/12 h 05:33	01/12 h 06:00	28	357729	9464	50	12	2010	389
255	32	02/12 h 00:04	02/12 h 00:16	13	169349	4401	40	5	2118	163
256	31	04/12 h 01:51	04/12 h 03:05	75	1150422	35691	28	30	916	693
257	32	04/12 h 20:53	04/12 h 21:10	18	251311	7408	32	6	1441	164
258	31	05/12 h 05:31	05/12 h 06:11	41	636907	16083	48	23	2310	927
259	32	05/12 h 22:01	05/12 h 22:11	11	133327	3442	37	4	2242	127

RAPPORTO ANNUALE AIA (exDSA-DEC-2009-0001914 del 28/12/2009)

260	31	11/12 h 23:51	12/12 h 03:58	248	4262578	101499	76	213	2869	7818
261	32	13/12 h 00:12	13/12 h 00:23	12	145152	3606	42	4	2313	151
262	31	14/12 h 02:45	14/12 h 03:52	68	1208467	30944	51	51	2082	1717
263	32	14/12 h 20:58	14/12 h 21:11	14	184530	5017	41	6	1899	168
264	31	15/12 h 05:26	15/12 h 06:00	35	629935	13676	60	27	2969	1164
265	32	15/12 h 06:05	15/12 h 06:05	1	19897	629	59	1	923	17
266	32	15/12 h 06:07	15/12 h 06:08	2	36086	1258	54	2	270	10
267	32	15/12 h 22:03	15/12 h 22:13	11	134243	3442	43	4	2236	133
268	31	17/12 h 11:36	17/12 h 12:07	32	455825	11224	38	15	2440	734
269	32	18/12 h 21:11	18/12 h 21:22	12	151468	4119	38	4	1957	132
270	31	26/12 h 22:48	27/12 h 02:58	251	5089991	117958	87	291	3138	9843
271	32	27/12 h 21:58	27/12 h 22:11	14	180551	4944	42	6	1989	165

31 = fase di avviamento 32 = fase di arresto

Nota 1: i transitori evidenziati in verde, della durata di pochi minuti sono dovuti a piccole pendolazioni della regolazione del carico intorno al MTA.

Nota 2: i valori evidenziati in arancio, non disponibili, sono stati determinati fuori linea utilizzando i valori medi di tutto l'anno nello stato di funzionamento relativo, ovvero:

Q fumi	Q Gas Naturale	NOx (stato 32)	CO (stato 32)
15978 Nm3/minuto	399 Sm3/minuto	0,75 kg/minuto	19,3 kg/minuto

SEZIONE TURBOGAS 4H – elenco transitori

Transitori	Avviamento Spegnimento	Inizio fase	Fine fase	Tempo minuti	Quantità fumi	Consumo GN	NOx		CO	
					Nm3	Sm3	mg/Nm3	kg	mg/Nm3	kg
1	31	14/01 h 15:59	14/01 h 16:17	19	147586	2618	47	5	2616	257
2	31	16/01 h 05:21	16/01 h 06:08	48	759553	17188	104	66	2260	1094
3	32	16/01 h 23:15	16/01 h 23:29	15	191585	4722	98	16	1789	160
4	31	17/01 h 05:25	17/01 h 06:04	40	548031	15273	123	61	1645	605
5	32	17/01 h 23:20	17/01 h 23:34	15	162628	4759	88	13	1802	131
6	31	18/01 h 05:45	18/01 h 06:12	28	303446	8643	94	25	1993	406
7	32	18/01 h 21:56	18/01 h 22:10	15	192724	4534	90	15	1960	182
8	31	19/01 h 05:30	19/01 h 06:20	51	713666	18540	99	56	2476	1124
9	32	19/01 h 21:19	19/01 h 21:33	15	190442	4663	88	15	1803	155
10	31	21/01 h 05:11	21/01 h 06:11	61	1016715	22598	105	83	2751	1802
11	32	21/01 h 22:57	21/01 h 23:15	19	269616	6411	93	21	1623	208
12	31	25/01 h 06:03	25/01 h 07:10	68	1139946	24121	101	85	2855	2020
13	32	25/01 h 20:56	25/01 h 21:12	17	231108	5648	90	18	1817	205
14	31	26/01 h 06:33	26/01 h 07:11	39	565906	14315	106	53	1911	712
15	32	26/01 h 21:57	26/01 h 22:10	14	190131	4470	94	15	1806	164
16	31	28/01 h 05:13	28/01 h 06:17	65	1078952	25037	112	98	2237	1556
17	32	28/01 h 23:03	28/01 h 23:16	14	178078	4175	84	13	1933	158
18	31	30/01 h 05:26	30/01 h 07:02	97	1659381	42630	139	204	1805	1950
19	32	30/01 h 21:56	30/01 h 22:11	16	208105	5106	86	16	1743	162
20	31	31/01 h 05:22	31/01 h 06:11	50	763854	18009	101	63	2410	1183
21	32	31/01 h 21:00	31/01 h 21:16	17	235880	5723	85	17	1661	181
22	31	01/02 h 07:23	01/02 h 08:11	49	744974	17526	97	59	2336	1126
23	32	01/02 h 21:56	01/02 h 22:10	15	192923	4758	82	14	1812	156
24	31	02/02 h 05:25	02/02 h 06:12	48	729732	17450	98	60	2226	1053

RAPPORTO ANNUALE AIA

(exDSA-DEC-2009-0001914 del 28/12/2009)

25	32	02/02 h 22:57	02/02 h 23:14	18	254517	5894	91	19	1692	214
26	31	03/02 h 05:24	03/02 h 06:11	48	711821	17288	96	57	2290	1054
27	32	03/02 h 21:22	03/02 h 21:35	14	178747	4478	77	12	1789	144
28	31	07/02 h 05:08	07/02 h 06:11	64	1043942	23378	93	76	2768	1850
29	32	07/02 h 20:59	07/02 h 21:12	14	180355	4496	80	13	1764	137
30	31	08/02 h 16:25	08/02 h 17:36	72	1178140	29513	99	98	2130	1583
31	32	09/02 h 21:15	09/02 h 21:28	14	182647	4397	84	13	1813	147
32	31	10/02 h 06:22	10/02 h 07:11	50	770700	18052	100	62	2397	1182
33	32	10/02 h 20:58	10/02 h 21:11	14	182777	4474	84	14	1815	151
34	31	15/02 h 05:13	15/02 h 06:06	54	881348	18990	95	64	2698	1503
35	32	15/02 h 23:18	15/02 h 23:31	14	171248	4164	82	13	1919	144
36	31	17/02 h 05:03	17/02 h 06:08	66	1082869	23702	97	80	2862	1949
37	32	17/02 h 21:03	17/02 h 21:17	15	188860	4425	82	14	1988	177
38	31	20/02 h 04:53	20/02 h 06:04	72	1196564	27203	96	88	2644	1976
39	32	20/02 h 20:59	20/02 h 21:12	14	184039	4046	84	13	1873	157
40	31	21/02 h 05:28	21/02 h 06:17	50	765216	17636	99	61	2384	1162
41	32	21/02 h 21:08	21/02 h 21:22	15	204611	4838	89	16	1810	180
42	31	22/02 h 05:18	22/02 h 06:08	51	813167	18724	98	64	2343	1183
43	32	22/02 h 21:02	22/02 h 21:17	16	208585	5134	79	14	1847	181
44	31	28/02 h 15:30	28/02 h 16:12	43	630907	15818	93	52	1585	625
45	32	01/03 h 13:16	01/03 h 13:31	16	198907	5010	85	15	1683	141
46	31	02/03 h 05:21	02/03 h 06:10	50	787063	18303	97	62	2305	1135
47	32	02/03 h 20:57	02/03 h 21:09	13	164276	3769	76	10	1934	143
48	31	04/03 h 06:37	04/03 h 08:02	86	1405417	39478	94	120	1327	1204
49	32	04/03 h 15:59	04/03 h 16:15	17	224206	5709	84	16	1636	160
50	31	08/03 h 06:07	08/03 h 07:11	65	1075153	23689	101	82	2752	1859
51	32	08/03 h 22:56	08/03 h 23:10	15	185467	4640	82	14	1748	138

RAPPORTO ANNUALE AIA
(exDSA-DEC-2009-0001914 del 28/12/2009)

52	31	09/03 h 05:35	09/03 h 06:11	37	551823	13675	102	52	1823	652
53	32	10/03 h 00:02	10/03 h 00:15	14	173247	4412	79	12	1784	131
54	31	15/03 h 06:13	15/03 h 07:11	59	965906	21667	95	73	2497	1569
55	32	15/03 h 20:58	15/03 h 21:13	16	214792	5248	89	16	1652	161
56	31	21/03 h 22:35	22/03 h 02:24	230	3961308	84353	100	267	2450	6404
57	31	24/03 h 06:29	24/03 h 08:01	93	1549894	37818	82	108	1575	1642
58	32	24/03 h 20:17	24/03 h 20:30	14	170044	4203	78	12	1801	129
59	31	04/04 h 04:13	04/04 h 05:12	60	966124	21391	102	77	1997	1223
60	32	04/04 h 23:03	04/04 h 23:16	14	167596	3935	76	11	1905	139
61	31	05/04 h 04:33	05/04 h 05:10	38	558155	13442	94	47	1892	682
62	32	05/04 h 12:01	05/04 h 12:15	15	178259	4400	74	12	1841	133
63	31	18/04 h 04:03	18/04 h 05:04	62	1008219	22050	99	75	2512	1597
64	32	18/04 h 21:16	18/04 h 21:30	15	188604	4602	81	13	1838	153
65	31	19/04 h 04:11	19/04 h 05:32	82	1373004	31982	118	126	1803	1554
66	32	19/04 h 20:36	19/04 h 20:50	15	194535	4660	88	15	1735	149
67	31	26/04 h 04:30	26/04 h 05:19	50	777437	17976	104	63	1998	977
68	32	26/04 h 20:48	26/04 h 21:02	15	186700	4532	73	12	1801	151
69	31	05/05 h 04:21	05/05 h 05:14	54	860963	19772	94	65	2136	1127
70	32	05/05 h 21:20	05/05 h 21:35	16	200428	4960	77	13	1806	149
71	31	08/05 h 05:33	08/05 h 07:03	91	1504144	40204	115	156	1514	1490
72	32	09/05 h 22:17	09/05 h 22:48	32	490952	13528	130	59	1160	316
73	31	10/05 h 06:21	10/05 h 07:11	51	800254	18274	95	60	2396	1184
74	32	10/05 h 14:55	10/05 h 15:24	30	459143	10481	112	40	1322	314
75	31	11/05 h 14:21	11/05 h 15:12	52	785821	18542	92	59	2142	1048
76	32	11/05 h 20:15	11/05 h 20:28	14	173275	4199	74	11	1836	135
77	31	12/05 h 03:40	12/05 h 04:18	39	569482	14099	100	51	1854	679
78	32	12/05 h 20:09	12/05 h 20:24	16	199435	5129	72	12	1703	141

RAPPORTO ANNUALE AIA
(exDSA-DEC-2009-0001914 del 28/12/2009)

79	31	15/05 h 07:14	15/05 h 08:07	54	846594	18619	90	59	2460	1313
80	32	15/05 h 21:17	15/05 h 21:30	14	168111	4038	72	10	1900	132
81	31	22/05 h 04:36	22/05 h 06:03	88	1462669	39115	99	132	1383	1340
82	32	22/05 h 17:02	22/05 h 17:17	16	202806	4944	81	14	1589	132
83	31	22/05 h 22:15	22/05 h 22:50	36	511835	13612	100	49	1216	361
84	32	23/05 h 16:28	23/05 h 16:41	14	160704	3931	68	9	1896	120
85	31	25/05 h 05:23	25/05 h 07:02	100	1638526	44443	87	125	1303	1388
86	32	25/05 h 14:14	25/05 h 14:28	15	181929	4334	77	12	1823	139
87	31	28/05 h 21:28	28/05 h 23:00	93	1528571	39546	137	189	1406	1412
88	32	29/05 h 21:04	29/05 h 21:18	15	187200	4312	73	11	2017	184
89	31	30/05 h 13:34	30/05 h 14:26	53	804656	19376	99	67	1847	917
90	32	30/05 h 18:21	30/05 h 18:34	14	165180	4074	68	10	1701	114
91	31	31/05 h 06:24	31/05 h 07:01	38	562155	14082	89	46	1618	575
92	32	31/05 h 19:03	31/05 h 19:17	15	180190	4382	71	11	1739	134
93	31	01/06 h 04:58	01/06 h 05:33	36	521229	13335	92	45	1429	467
94	32	01/06 h 20:12	01/06 h 20:22	11	173603	4593	78	11	1035	106
95	31	06/06 h 21:31	06/06 h 22:49	79	1273824	28523	98	96	2306	1913
96	32	07/06 h 11:10	07/06 h 11:24	15	178224	4296	78	12	1846	144
97	31	15/06 h 15:17	15/06 h 16:23	67	1044211	23679	90	75	1763	1189
98	32	15/06 h 20:23	15/06 h 20:37	15	176649	4531	60	9	1688	124
99	31	16/06 h 05:21	16/06 h 06:11	51	769253	17711	83	52	2257	1134
100	32	16/06 h 22:04	16/06 h 22:19	16	200090	4852	66	11	1825	174
101	31	20/06 h 04:13	20/06 h 05:06	54	834558	18298	91	60	2378	1297
102	32	20/06 h 23:11	20/06 h 23:25	15	179069	4387	66	10	1915	158
103	31	21/06 h 07:36	21/06 h 08:11	36	509179	12923	91	43	1495	488
104	32	21/06 h 20:16	21/06 h 20:30	15	175476	4447	70	11	1572	110
105	31	22/06 h 05:19	22/06 h 06:11	53	802559	18342	85	56	2305	1205

RAPPORTO ANNUALE AIA
(exDSA-DEC-2009-0001914 del 28/12/2009)

106	32	23/06 h 20:10	23/06 h 20:24	15	182086	4645	64	10	1591	124
107	31	28/06 h 12:58	28/06 h 13:45	48	714209	17313	86	54	1833	864
108	32	28/06 h 18:12	28/06 h 18:32	21	287904	7151	85	22	1507	216
109	31	30/06 h 06:51	30/06 h 07:34	44	639335	16313	97	57	1569	663
110	32	30/06 h 19:29	30/06 h 19:44	16	198954	4971	74	13	1626	136
111	31	05/07 h 04:14	05/07 h 05:21	68	1107385	24918	93	85	2040	1499
112	32	05/07 h 22:21	05/07 h 22:34	14	169265	4035	67	10	1709	128
113	31	06/07 h 04:21	06/07 h 05:10	50	778900	16882	87	54	2353	1216
114	32	06/07 h 22:22	06/07 h 22:35	14	174933	4121	70	11	1661	129
115	31	07/07 h 06:41	07/07 h 07:32	52	816216	18547	93	63	2093	1120
116	32	07/07 h 19:00	07/07 h 19:14	15	188442	4657	77	11	1871	120
117	31	11/07 h 05:13	11/07 h 06:05	53	823934	17734	91	51	3033	1319
118	32	11/07 h 21:58	11/07 h 22:13	16	211172	4917	85	13	2071	187
119	31	17/07 h 17:45	17/07 h 17:47	3	3713	379	88	3	18	51
120	31	19/07 h 05:51	19/07 h 06:40	50	764247	17826	109	63	2155	962
121	32	19/07 h 21:17	19/07 h 21:31	15	182073	4630	81	12	1808	123
122	31	21/07 h 04:36	21/07 h 05:27	52	784256	17691	106	61	1989	929
123	32	21/07 h 22:17	21/07 h 22:31	15	188320	4680	75	11	1843	138
124	31	24/07 h 09:28	24/07 h 10:00	33	369757	6670	76	17	3149	697
125	31	24/07 h 10:16	24/07 h 10:35	20	229383	5720	95	19	1851	235
126	32	24/07 h 14:35	24/07 h 14:50	16	197794	4761	81	13	1972	160
127	31	26/07 h 09:19	26/07 h 11:03	105	1725435	45579	109	147	1590	1661
128	32	26/07 h 17:58	26/07 h 18:03	6	101925	3287	47	5	286	26
129	32	26/07 h 20:18	26/07 h 20:32	15	186793	4502	85	12	1889	141
130	31	26/07 h 22:20	26/07 h 22:55	36	509996	12715	116	49	1633	496
131	32	27/07 h 20:17	27/07 h 20:30	14	169449	4222	82	11	1834	120
132	31	04/09 h 15:44	04/09 h 15:45	2	3385	379	124	2	21	34

RAPPORTO ANNUALE AIA
(exDSA-DEC-2009-0001914 del 28/12/2009)

133	31	04/09 h 17:57	04/09 h 19:19	83	1200063	24260	76	50	2972	1991
134	31	05/09 h 09:37	05/09 h 11:04	88	1551544	41772	77	92	1953	2229
135	32	05/09 h 11:06	05/09 h 11:06	1	19454	608	79	1	1189	21
136	32	05/09 h 11:08	05/09 h 11:08	1	18994	607	77	1	1031	18
137	32	05/09 h 11:23	05/09 h 13:40	138	2183792	80104	40	91	275	626
138	32	05/09 h 15:01	05/09 h 15:10	10	121890	2839	69	7	2715	184
139	31	07/09 h 03:36	07/09 h 03:51	16	89925	1702	25	15	1930	86
140	31	07/09 h 04:11	07/09 h 04:25	15	90078	1716	26	1	2304	108
141	31	07/09 h 04:45	07/09 h 04:59	15	86526	1622	28	1	2410	102
142	31	07/09 h 05:32	07/09 h 05:46	15	90088	1723	29	1	2308	108
143	31	07/09 h 06:33	07/09 h 09:49	197	3046790	104358	22	60	661	1361
144	32	07/09 h 21:52	07/09 h 22:15	24	329570	10889	22	7	1021	129
145	31	08/09 h 05:18	08/09 h 05:34	17	118516	2061	30	1	2527	149
146	31	08/09 h 06:28	08/09 h 07:36	69	1045646	26172	31	21	2087	1419
147	32	08/09 h 11:06	08/09 h 11:06	1	19389	680	23	1	2	17
148	32	08/09 h 16:54	08/09 h 16:54	1	16734	622	23	1	4	17
149	32	08/09 h 16:56	08/09 h 16:56	1	15711	606	19	1	12	17
150	32	08/09 h 16:59	08/09 h 20:49	231	3511468	126584	14	51	122	197
151	31	09/09 h 06:32	09/09 h 07:51	80	1364004	38068	24	24	1578	1478
152	32	09/09 h 16:02	09/09 h 16:13	12	128126	3532	24	2	1994	104
153	31	12/09 h 04:19	12/09 h 05:20	62	1407146	26978	185	85	7423	1423
154	32	12/09 h 20:49	12/09 h 20:49	1	16366	621	28	1	11	17
155	32	12/09 h 20:57	12/09 h 21:00	4	63782	2452	28	2	14	1
156	32	13/09 h 19:39	13/09 h 19:39	1	16324	611	28	1	12	17
157	32	13/09 h 20:42	13/09 h 20:42	1	16372	613	28	1	10	17
158	32	14/09 h 05:02	14/09 h 05:02	1	16216	604	28	1	8	17
159	32	16/09 h 20:10	16/09 h 20:19	10	108910	2924	44	4	2076	95

RAPPORTO ANNUALE AIA

(exDSA-DEC-2009-0001914 del 28/12/2009)

160	31	18/09 h 04:23	18/09 h 05:16	54	760270	18950	70	37	2094	1033
161	32	18/09 h 22:15	18/09 h 22:28	14	168076	4734	46	6	1815	140
162	31	19/09 h 04:30	19/09 h 04:49	20	239147	5988	62	11	1962	308
163	32	19/09 h 18:46	19/09 h 18:58	13	158351	4456	49	6	1778	135
164	31	20/09 h 07:41	20/09 h 08:24	44	603566	16219	68	31	1775	698
165	32	20/09 h 19:59	20/09 h 20:11	13	159193	4562	49	6	1679	127
166	31	27/09 h 02:24	27/09 h 03:12	49	729482	17339	68	37	2061	1020
167	32	27/09 h 21:00	27/09 h 21:12	13	155081	4148	48	6	1922	143
168	31	28/09 h 02:33	28/09 h 03:12	40	526857	14789	62	26	1421	495
169	32	28/09 h 21:10	28/09 h 21:21	12	134797	3568	48	5	2124	131
170	31	29/09 h 05:45	29/09 h 06:48	64	916398	22488	70	45	2080	1223
171	32	29/09 h 18:36	29/09 h 18:49	14	168761	4636	46	6	1832	132
172	31	03/10 h 04:25	03/10 h 05:21	57	855647	23051	64	40	1947	1147
173	32	03/10 h 22:17	03/10 h 22:29	13	161645	4633	45	6	1717	134
174	31	04/10 h 04:54	04/10 h 05:34	41	550880	14215	61	23	1923	667
175	32	04/10 h 22:20	04/10 h 22:32	13	160245	4558	46	6	1706	127
176	31	05/10 h 05:38	05/10 h 06:11	34	419189	12513	58	18	1360	365
177	32	05/10 h 22:01	05/10 h 22:11	11	116373	2929	45	4	2160	104
178	31	10/10 h 04:52	10/10 h 05:40	49	763128	19700	75	40	2255	1144
179	32	10/10 h 22:16	10/10 h 22:28	13	159379	4618	45	6	1669	118
180	31	12/10 h 04:16	12/10 h 05:13	58	864063	23163	72	43	2134	1252
181	32	12/10 h 22:06	12/10 h 22:15	10	115887	3223	44	4	1806	90
182	31	14/10 h 05:31	14/10 h 06:11	41	627761	16374	75	33	2217	931
183	32	14/10 h 13:47	14/10 h 13:58	12	142646	4162	44	5	1652	97
184	31	16/10 h 01:23	16/10 h 01:57	35	439485	11009	68	17	2087	555
185	32	16/10 h 17:52	16/10 h 18:09	18	233553	7599	38	7	1131	96
186	31	17/10 h 04:28	17/10 h 05:21	54	767842	19594	74	39	2032	1002

RAPPORTO ANNUALE AIA
(exDSA-DEC-2009-0001914 del 28/12/2009)

187	32	17/10 h 23:00	17/10 h 23:12	13	148816	4232	45	5	1857	120
188	31	18/10 h 03:29	18/10 h 04:13	45	610502	17559	63	28	1534	592
189	32	18/10 h 18:11	18/10 h 18:22	12	139842	4131	43	5	1653	99
190	31	19/10 h 04:56	19/10 h 05:32	37	464745	13834	66	22	1377	414
191	32	19/10 h 23:02	19/10 h 23:11	10	106629	2660	47	4	2246	102
192	31	20/10 h 04:40	20/10 h 05:08	29	350921	9627	71	17	1687	377
193	32	20/10 h 22:17	20/10 h 22:29	13	158337	4508	49	6	1753	134
194	31	23/10 h 01:10	23/10 h 02:02	53	744088	21540	75	43	1503	806
195	32	23/10 h 21:01	23/10 h 21:34	34	485286	11107	76	22	2985	818
196	31	24/10 h 06:28	24/10 h 07:13	46	629286	16486	77	32	1944	811
197	32	24/10 h 12:01	24/10 h 12:12	12	135851	3565	51	5	2054	122
198	31	03/11 h 04:24	03/11 h 05:11	48	748322	18992	68	37	2306	1125
199	32	03/11 h 21:52	03/11 h 22:11	20	264546	8525	40	9	1224	143
200	31	06/11 h 01:39	06/11 h 03:02	84	1298149	39801	52	55	1235	1115
201	32	06/11 h 20:53	06/11 h 21:11	19	247162	7844	38	8	1240	120
202	31	07/11 h 02:36	07/11 h 03:12	37	475845	14230	54	21	1291	399
203	32	07/11 h 21:48	07/11 h 22:00	13	160870	4390	49	6	1934	155
204	31	08/11 h 08:58	08/11 h 09:45	48	677528	17911	72	31	1778	699
205	32	08/11 h 18:55	08/11 h 19:07	13	153098	4381	44	5	1901	124
206	31	09/11 h 15:29	09/11 h 16:17	49	658307	17856	61	29	1825	756
207	32	09/11 h 23:12	09/11 h 23:24	13	162775	4676	48	6	1807	148
208	31	10/11 h 03:36	10/11 h 04:11	36	468821	13697	61	23	1516	476
209	32	10/11 h 13:15	10/11 h 13:27	13	157563	4449	47	6	1873	140
210	31	11/11 h 03:24	11/11 h 04:11	48	710890	18797	68	36	2215	1036
211	32	11/11 h 22:57	11/11 h 23:10	14	173503	4826	48	7	1942	165
212	31	13/11 h 04:59	13/11 h 05:46	48	643377	18237	62	30	1690	701
213	32	14/11 h 00:18	14/11 h 00:30	13	159130	4453	48	6	1870	141

RAPPORTO ANNUALE AIA
(exDSA-DEC-2009-0001914 del 28/12/2009)

214	31	14/11 h 05:30	14/11 h 06:04	35	438135	12700	66	24	1472	442
215	32	15/11 h 00:02	15/11 h 00:15	14	173425	4877	48	7	1837	148
216	31	15/11 h 05:28	15/11 h 06:00	33	417621	11993	66	22	1558	439
217	32	18/11 h 00:00	18/11 h 00:13	14	175676	5026	46	7	1785	145
218	31	18/11 h 07:40	18/11 h 08:05	26	300649	8639	64	16	1592	321
219	32	18/11 h 12:22	18/11 h 12:36	15	194527	5433	53	8	1911	201
220	31	20/11 h 07:36	20/11 h 08:11	36	523541	14402	73	30	1844	661
221	32	20/11 h 22:10	20/11 h 22:22	13	156917	4519	47	6	1819	129
222	31	21/11 h 03:32	21/11 h 04:11	40	535530	15061	65	27	1625	575
223	32	21/11 h 22:10	21/11 h 22:21	12	138219	3686	48	5	2148	138
224	31	22/11 h 03:32	22/11 h 04:11	40	524619	14791	64	26	1576	545
225	32	22/11 h 21:50	22/11 h 22:09	20	270954	8787	39	9	1115	132
226	31	23/11 h 03:30	23/11 h 04:11	42	559459	15832	65	28	1513	562
227	32	23/11 h 22:10	23/11 h 22:22	13	154551	4070	50	6	2298	180
228	31	27/11 h 05:23	27/11 h 06:12	50	749075	20152	77	42	1951	1002
229	32	27/11 h 23:59	28/11 h 00:12	14	174488	4800	51	7	1893	158
230	31	28/11 h 05:29	28/11 h 06:08	40	538429	14335	72	28	1899	696
231	32	02/12 h 21:11	02/12 h 21:23	13	156695	4386	48	6	1821	129
232	31	06/12 h 04:28	06/12 h 05:11	44	710967	17976	74	37	2390	1110
233	32	06/12 h 22:00	06/12 h 22:13	14	173302	4936	43	6	1657	124
234	31	12/12 h 05:13	12/12 h 05:59	47	746391	18832	73	40	2219	1145
235	32	12/12 h 06:02	12/12 h 06:02	1	18206	632	29	1	38	1
236	32	12/12 h 22:17	12/12 h 22:30	14	174944	4647	50	7	1798	154
237	31	14/12 h 05:37	14/12 h 06:27	51	828745	21041	73	44	2335	1267
238	32	16/12 h 20:11	16/12 h 20:21	11	124026	3273	46	4	2037	109
239	31	17/12 h 10:39	17/12 h 12:14	96	1596906	42581	73	92	1984	2197
240	31	19/12 h 07:30	19/12 h 08:15	46	721491	20283	70	36	1818	890

RAPPORTO ANNUALE AIA (exDSA-DEC-2009-0001914 del 28/12/2009)

241	32	19/12 h 21:10	19/12 h 21:21	12	152606	3913	52	6	2116	167
242	31	20/12 h 07:49	20/12 h 08:30	42	581693	16302	66	27	1500	550
243	32	20/12 h 20:10	20/12 h 20:21	12	150093	3846	52	6	2144	167
244	31	27/12 h 06:13	27/12 h 07:07	55	901640	21896	72	47	2561	1516
245	32	29/12 h 00:03	29/12 h 00:13	11	125454	3341	42	4	1934	101

31 = fase di avviamento 32 = fase di arresto

Nota 1: i transitori evidenziati in verde, della durata di pochi minuti sono dovuti a piccole pendolazioni della regolazione del carico intorno al MTA.

Nota 2: i valori evidenziati in arancio, non disponibili, sono stati determinati fuori linea utilizzando i valori medi di tutto l'anno nello stato di funzionamento relativo, ovvero:

Q fumi	Q Gas Naturale	NOx (stato 31)	CO (stato 31)
14.775 Nm3/minuto	379 Sm3/minuto	0,95 kg/minuto	17,02 kg/minuto

Riepilogo totale 2017

Sezione	Totale transitori (avviamento + arresto)	Inizio fase	Fine fase	Durata totale	Q fumi totale	Consumo GN totale	NOx (valori medio per transitorio)		CO (valori medio per transitorio)	
		gg/mm hh mm	gg/mm hh mm	Minuti	Nm3	Sm3	mg/Nm3	kg	mg/Nm3	kg
3E	0	n.a.	n.a.	0	0	0	0	0	0	0
4G	271	n.a.	n.a.	10.918	174.448.747	4.355.747	60,4	30,0	2041,3	777,7
4H	245	n.a.	n.a.	8.525	125.958.655	3.231.517	72,9	33,0	1820,3	591,1

Apparecchiature di emergenza – consumi di combustibile

APPARECCHIATURA	Combustibile	u.m.	GEN	FEB	MAR	APR	MAG	GIU	LUG	AGO	SET	OTT	NOV	DIC	TOT
Caldaia AUX1 + Gruppi Elettrogeni	GS	kg	0	0	0	2955	0	0	0	0	4437	0	0	0	7.392
Caldaia AUX2	GN	Sm3	240.258	188.156	136.503	114.425	114.045	104.646	108.194	37.688	147.497	99.864	109.732	205.897	1.606.905
Motopompa antincendio MAI1	GS	kg	0	95	95	95	95	95	95	95	95	95	0	0	855
Motopompa antincendio MAI2	GS	kg	190	95	95	95	95	95	95	95	95	95	95	95	1.235
Motopompa schiumogeno MPS1	GS	kg	0	0	0	0	10	0	0	0	0	0	0	0	10
Motopompa schiumogeno MPS2	GS	kg	10	0	10	0	10	0	0	0	0	0	0	0	30
Motopompa schiumogeno MPS3	GS	kg	30	0	10	0	0	10	0	0	0	0	0	10	60
Motopompa schiumogeno MPS4	GS	kg	0	0	10	0	0	0	0	0	0	0	0	0	10
Motocompressore aria MC1	GS	kg	84	21	0	0	21	0	21	0	21	21	0	21	210
Motocompressore aria MC2	GS	kg	0	21	0	21	0	0	21	0	0	21	0	21	105

Nota 1: il consumo della caldaia aux alimentata a Gasolio è calcolato tramite contatore fiscale UTF

Nota 2: il consumo della caldaia aux alimentata a Gas Naturale è calcolato tramite le letture del contatore volumetrico

Nota 3: i consumi delle motopompe sono calcolati tramite contaore di funzionamento e consumo medio orario di targa delle macchine

Nota 4: i consumi dei motocompressori sono calcolati tramite contaore di funzionamento e consumo medio orario di targa delle macchine

Apparecchiature di emergenza (caldaie aux 1 e 2) – Emissioni NOx (#)

PARAMETRO	Combustibile	U.M.	GEN	FEB	MAR	APR	MAG	GIU	LUG	AGO	SET	OTT	NOV	DIC	TOT
Concentrazione Caldaia aux 1	GS	mg/Nm3	195	195	195	195	195	195	195	195	195	195	195	195	195
Concentrazione Caldaia aux 2	GN	mg/Nm3	185	185	185	185	185	185	185	185	185	185	185	185	185
Consumo Caldaia aux 1	GS	kg	0	0	0	2.955	0	0	0	0	4.437	0	0	0	7.392
Consumo Caldaia aux 2	GN	Sm3	240.258	188.156	136.503	114.425	114.045	104.646	108.194	37.688	147.497	99.864	109.732	205.897	1.606.905
Coeff. Stechiom. (3%O2) x GS	GS	Nm3/kg	12	12	12	12	12	12	12	12	12	12	12	12	12
Coeff. Stechiom. (15%O2) x GN	GN	Nm3/Sm3	9,5	9,5	9,5	9,5	9,5	9,5	9,5	9,5	9,5	9,5	9,5	9,5	9,5
Portata totale fumi Caldaia aux 1	GS	Nm3	0	0	0	35.460	0	0	0	0	53.244	0	0	0	88.704
Portata totale fumi Caldaia aux 2	GN	Nm3	2.282.451	1.787.482	1.296.779	1.087.038	1.083.428	994.137	1.027.843	358.036	1.401.222	948.708	1.042.454	1.956.022	15.265.598
Flusso di massa Caldaia aux 1	GS	kg	0	0	0	7	0	0	0	0	10	0	0	0	17
Flusso di massa Caldaia aux 2	GN	kg	422	331	240	201	200	184	190	66	259	176	193	362	2.824

Apparecchiature di emergenza (caldaie aux 1 e 2) – Emissioni CO (#)

PARAMETRO	Combustibile	U.M.	GEN	FEB	MAR	APR	MAG	GIU	LUG	AGO	SET	OTT	NOV	DIC	TOT
Concentrazione Caldaia aux 1	GS	mg/Nm3	7,7	7,7	7,7	7,7	7,7	7,7	7,7	7,7	7,7	7,7	7,7	7,7	7,7
Concentrazione Caldaia aux 2	GN	mg/Nm3	1,5	1,5	1,5	1,5	1,5	1,5	1,5	1,5	1,5	1,5	1,5	1,5	1,5
Consumo Caldaia aux 1	GS	kg	0	0	0	2.955	0	0	0	0	4.437	0	0	0	7.392
Consumo Caldaia aux 2	GN	Sm3	240.258	188.156	136.503	114.425	114.045	104.646	108.194	37.688	147.497	99.864	109.732	205.897	1.606.905
Coeff. Stechiom. (3%O2) x GS	GS	Nm3/kg	12	12	12	12	12	12	12	12	12	12	12	12	12
Coeff. Stechiom. (15%O2) x GN	GN	Nm3/Sm3	9,5	9,5	9,5	9,5	9,5	9,5	9,5	9,5	9,5	9,5	9,5	9,5	9,5
Portata totale fumi Caldaia aux 1	GS	Nm3	0	0	0	35.460	0	0	0	0	53.244	0	0	0	88.704
Portata totale fumi Caldaia aux 2	GN	Nm3	2.282.451	1.787.482	1.296.779	1.087.038	1.083.428	994.137	1.027.843	358.036	1.401.222	948.708	1.042.454	1.956.022	15.265.598
Flusso di massa Caldaia aux 1	GS	kg	0	0	0	0	0	0	0	0	0	0	0	0	1
Flusso di massa Caldaia aux 2	GN	kg	3	3	2	2	2	1	2	1	2	1	2	3	23

(#) le elaborazioni sono state effettuate utilizzando i dati rilevati durante le prove discontinue effettuate nel 2017

Apparecchiature di emergenza (caldaie aux 1 e 2) – Emissioni SO2 (#)

PARAMETRO	Combustibile	U.M.	GEN	FEB	MAR	APR	MAG	GIU	LUG	AGO	SET	OTT	NOV	DIC	TOT
Concentrazione Caldaia aux 1	GS	mg/Nm3	82,0	82,0	82,0	82,0	82,0	82,0	82,0	82,0	82,0	82,0	82,0	82,0	82,0
Concentrazione Caldaia aux 2	GN	mg/Nm3	7,5	7,5	7,5	7,5	7,5	7,5	7,5	7,5	7,5	7,5	7,5	7,5	7,5
Consumo Caldaia aux 1	GS	kg	0	0	0	2.955	0	0	0	0	4.437	0	0	0	7.392
Consumo Caldaia aux 2	GN	Sm3	240.258	188.156	136.503	114.425	114.045	104.646	108.194	37.688	147.497	99.864	109.732	205.897	1.606.905
Coeff. Stechiom. (3%O2) x GS	GS	Nm3/kg	12	12	12	12	12	12	12	12	12	12	12	12	12
Coeff. Stechiom. (15%O2) x GN	GN	Nm3/Sm3	9,5	9,5	9,5	9,5	9,5	9,5	9,5	9,5	9,5	9,5	9,5	9,5	9,5
Portata totale fumi Caldaia aux 1	GS	Nm3	0	0	0	35.460	0	0	0	0	53.244	0	0	0	88.704
Portata totale fumi Caldaia aux 2	GN	Nm3	2.282.451	1.787.482	1.296.779	1.087.038	1.083.428	994.137	1.027.843	358.036	1.401.222	948.708	1.042.454	1.956.022	15.265.598
Flusso di massa Caldaia aux 1	GS	kg	0,000	0,000	0,000	2,908	0,000	0,000	0,000	0,000	4,366	0,000	0,000	0,000	7,274
Flusso di massa Caldaia aux 2	GN	kg	17,118	13,406	9,726	8,153	8,126	7,456	7,709	2,685	10,509	7,115	7,818	14,670	114,492

Apparecchiature di emergenza (caldaie aux 1 e 2) – Emissioni PT (#)

PARAMETRO	Combustibile	U.M.	GEN	FEB	MAR	APR	MAG	GIU	LUG	AGO	SET	OTT	NOV	DIC	TOT
Concentrazione Caldaia aux 1	GS	mg/Nm3	2,600	2,600	2,600	2,600	2,600	2,600	2,600	2,600	2,600	2,600	2,600	2,600	2,600
Concentrazione Caldaia aux 2	GN	mg/Nm3	1,100	1,100	1,100	1,100	1,100	1,100	1,100	1,100	1,100	1,100	1,100	1,100	1,100
Consumo Caldaia aux 1	GS	kg	0	0	0	2.955	0	0	0	0	4.437	0	0	0	7.392
Consumo Caldaia aux 2	GN	Sm3	240.258	188.156	136.503	114.425	114.045	104.646	108.194	37.688	147.497	99.864	109.732	205.897	1.606.905
Coeff. Stechiom. (3%O2) x GS	GS	Nm3/kg	12	12	12	12	12	12	12	12	12	12	12	12	12
Coeff. Stechiom. (15%O2) x GN	GN	Nm3/Sm3	9,5	9,5	9,5	9,5	9,5	9,5	9,5	9,5	9,5	9,5	9,5	9,5	9,5
Portata totale fumi Caldaia aux 1	GS	Nm3	0	0	0	35.460	0	0	0	0	53.244	0	0	0	88.704
Portata totale fumi Caldaia aux 2	GN	Nm3	2.282.451	1.787.482	1.296.779	1.087.038	1.083.428	994.137	1.027.843	358.036	1.401.222	948.708	1.042.454	1.956.022	15.265.598
Flusso di massa Caldaia aux 1	GS	kg	0,000	0,000	0,000	0,092	0,000	0,000	0,000	0,000	0,138	0,000	0,000	0,000	0,231
Flusso di massa Caldaia aux 2	GN	kg	2,511	1,966	1,426	1,196	1,192	1,094	1,131	0,394	1,541	1,044	1,147	2,152	16,792

(#) le elaborazioni sono state effettuate utilizzando i dati rilevati durante le prove discontinue effettuate nel 2017.

12 LDAR

In attuazione del programma di manutenzione periodica finalizzata all'individuazione delle perdite e alla riparazione è stata predisposta una apposita Procedura Operativa (POASE06 – LDAR) che ha previsto uno specifico percorso per i seguenti fluidi/gas Gas Naturale, SF6 e HFC. Si riportano di seguito i risultati dell'anno 2016:

Gas Naturale: per la verifica delle perdite di GN nel corso dell'anno 2016 sono stati effettuati **6.420** rilievi (*535 rilievi ogni mese*) distinti sui seguenti componenti del circuito di adduzione alle sezioni turbogas: (Flangia = n.2580 – Raccordi = n.2340 – Manicotti = n.1320 – Tasca = n.180)

Come riportato nella POASE06 la stima delle perdite in kg è stata effettuata in conformità a quanto disposto dalla II^a Emanazione ISPRA, dalla Normativa 15446:2008 e dal Metodo di correlazione EPA 21, con l'applicazione dei coefficienti riportati nella seguente tabella (Annex C della UNI EN 15446:2008):

Source	Service	A	B	Pegged value at 10.000 ppm (kg/h)	Pegged value at 100.000 ppm (kg/h)	Average factor (kg/h)
Valve	Gas	$1,87 * 10^{-6}$	0,873	0,024	0,110	0,00597
Valve	Light liquid	$6,41 * 10^{-6}$	0,797	0,036	0,150	0,00403
Pump	Light liquid	$1,90 * 10^{-5}$	0,824	0,140	0,620	0,0199
Connector	All	$3,05 * 10^{-6}$	0,885	0,044	0,220	0,00183

Considerando i tipi di "Service" e di "Source" le formule utilizzate sono le seguenti:

- Per [ppm] \leq 50.000 ER = A * (SV)^B
- Per [ppm] $>$ 50.000 ER = 0,220 * (SV)

Dove ER = emissione in kg/h SV = valore della fuga in ppm

Il passaggio da kg/h a kg/anno viene effettuato moltiplicando i kg/h mensili per le ore mese ipotizzando un funzionamento continuo.

Nel 2017 è stato riscontrato un unico episodio di fuga nell'intervallo (10.000÷20.000 ppm). L'evento è stato segnalato tramite avviso SAP n. 100293916 e successivamente risolto.

Valori di fuga (ppm)	0	0÷1.000	1.000÷10.000	10.000÷20.000	20.000÷30.000	30.000÷40.000	40.000÷50.000	>50.000	TOTALE
Numero rilievi	6420	0	0	1	0	0	0	0	6420

SF6: per quanto riguarda l'esafluoruro nell'anno 2016 non sono state riscontrate perdite di gas.

HFC: per quanto riguarda l'HFC si riporta di seguito la tabella riassuntiva dell'anno 2017:

N	Ubicazione	Tipo	Libretto	DESCRIZIONE APPARECCHIATURA	Sostanza	Potenza Riscald. KW	Potenza Refriger. KW	Carica kg.	GWP	CO2 eq.	Freq. Contr.	ANNO 2017												T	
												G	F	M	A	M	G	L	A	S	O	N	D		
38	4G	Refrigerazione	45	Refrigeratore CO2 antincendio TG	HFC – R404a		3	8,6	3784	32,54	12						4								4
32	Sede RIT	Pompe di calore	28	Climatizzatore POMPA CALORE SEDE EX RIT (Rhoss)	HFC – R407c	87	73	55	1653	90,92	6					10									10
41	Sede RIT	Pompe di calore	29	Climatizzatore POMPA CALORE SEDE EX RIT (Rhoss)	HFC – R407c	87	73	55	1653	90,92	6					10									10

Le riparazioni / integrazioni vengono effettuate da parte di una ditta certificata, in possesso dei requisiti di legge, con la nostra supervisione.