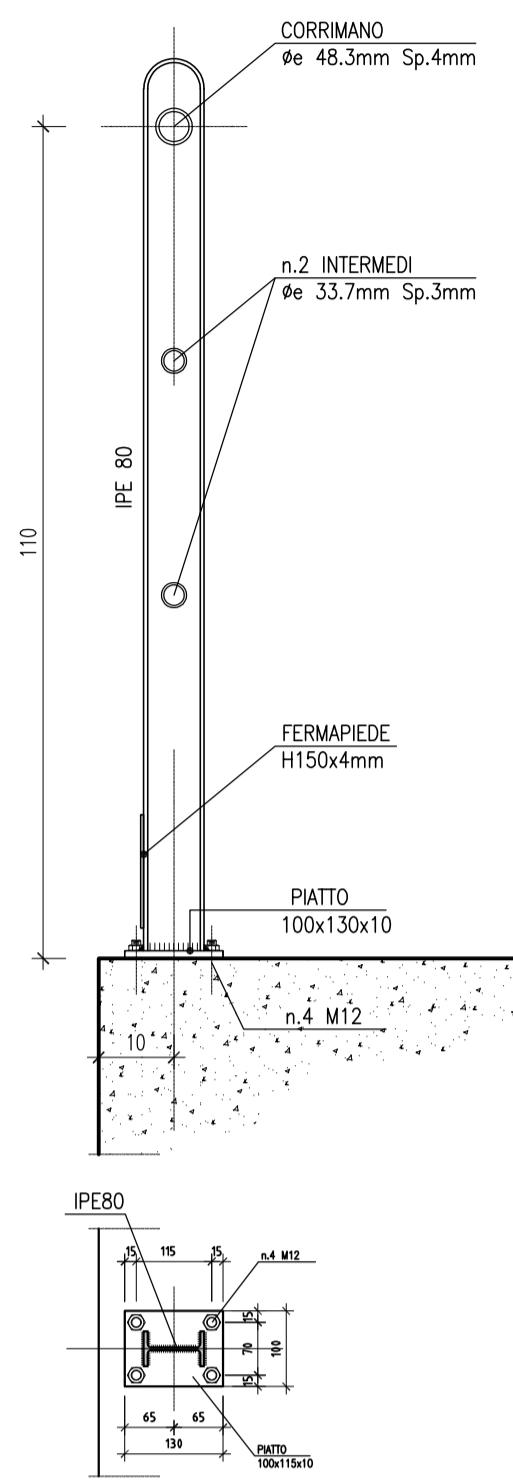
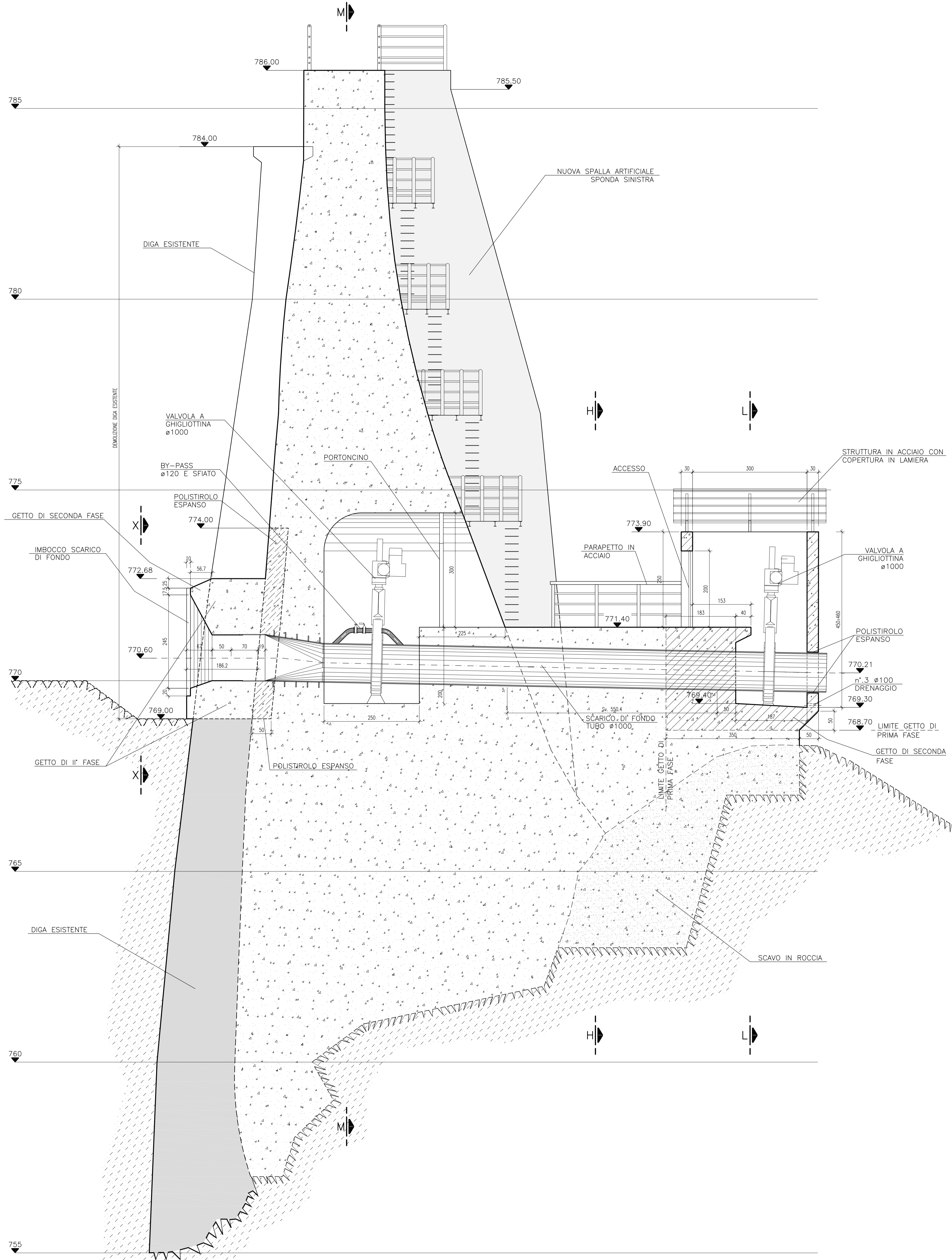


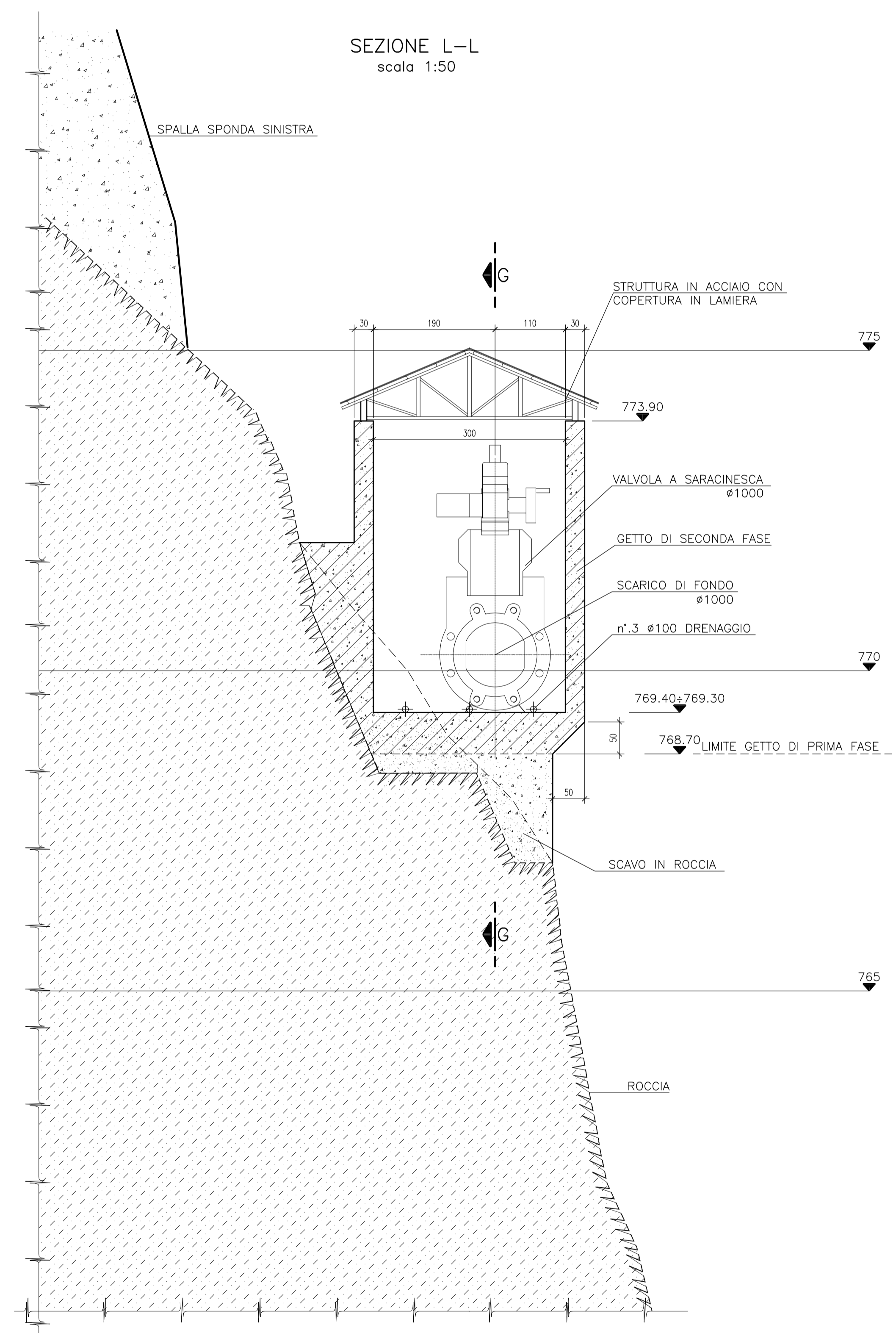
PARAPETTO  
scala 1:10



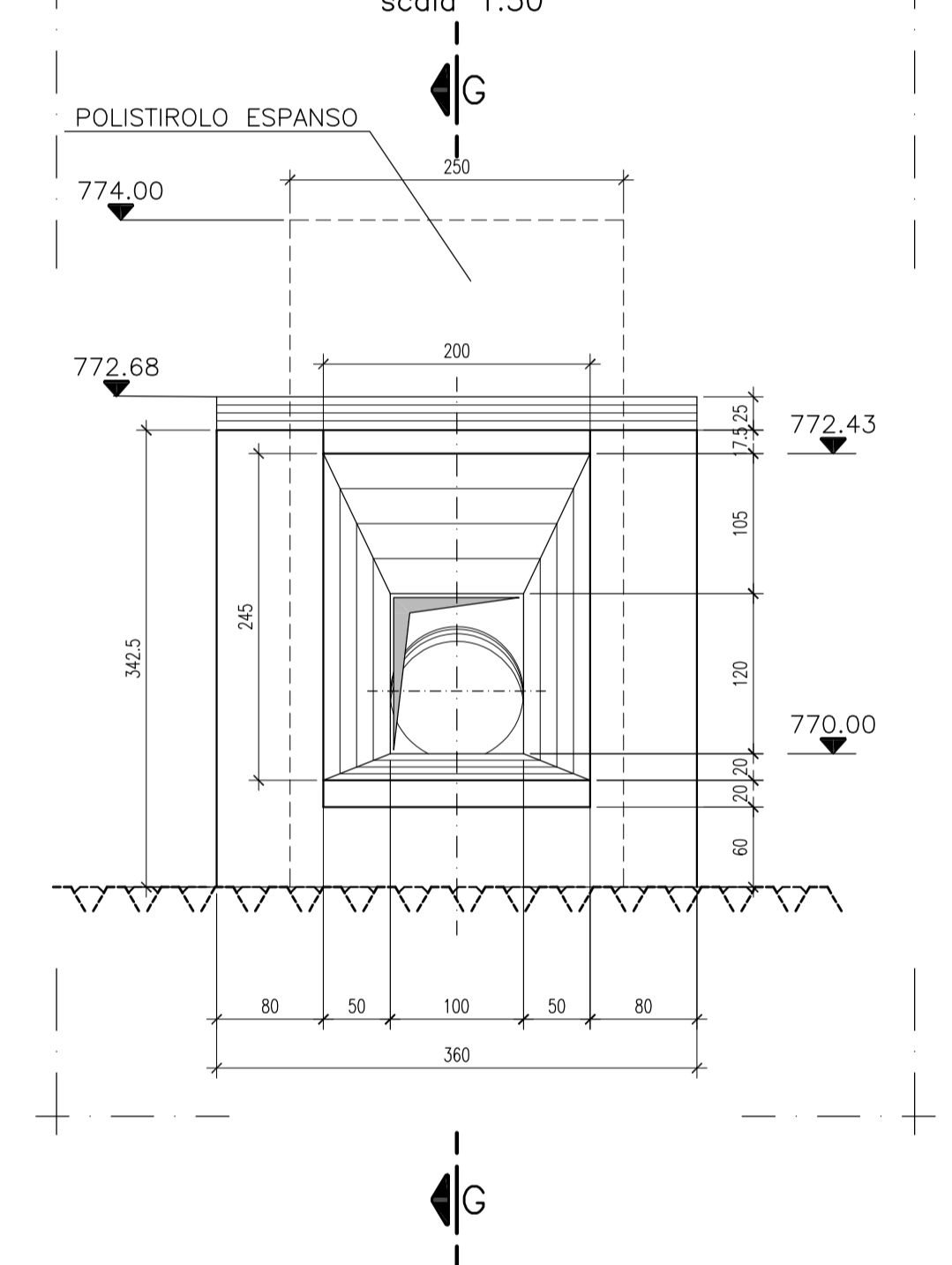
SEZIONE G-G IN ASSE DELLO SCARICO DI FONDO  
scala 1:50



SEZIONE L-L  
scala 1:50



PROSPETTO X-X  
scala 1:50



CALCESTRUZZI							
	Classe di esposizione ambientale	Classe di resistenza minima (N/mm <sup>2</sup> )	Rck	Classe di consistenza	Rapporto w/c max	Contenuto minimo di cemento (kg/m <sup>3</sup> )	Diametro massimo aggregati (mm)
MISCELA M	-	C(12/15)	15 MPa a 90 gg	S3	(*)	(*)	(*) 35 45 ±10
MISCELA M*	-	C(16/20)	20 MPa a 90 gg	S4	(*)	(*)	(*) 35 45 ±10
MISCELA S	XF1-XF3	C(32/40)	40 MPa a 28 gg	S4	0,50	340	30 35 45 ±10

(\*) Vedi mix design indicativi nel Capitolato Tecnico di Progetto

BARRE DI ARMATURA: Acciaio B450C ad aderenza migliorata conforme al D.M. 14/01/2008

CARPENTERIE METALLICHE	
ACCIAIO PER CARPENTERIE METALLICHE	Acciaio S355JR - Zincato a caldo
GRIGLIATI	Acciaio S235JR - Zincato a caldo
BULLONI PER CARPENTERIE METALLICHE	Ad alta resistenza - Classe 8.8 - Zincati a caldo
UNIONI BULLONATE	Ad attrito


ALL. B.3.12

## DIGA DI CEPPO MORELLI

**PROGETTO DI ADEGUAMENTO**

**PROGETTO ESECUTIVO**

STRUTTURA AD ARCO-GRAVITA'  
NUOVO SCARICO DI FONDO - SEZIONI  
SCALA 1:50




Ing. Claudio Marcello S.r.l.  
MILANO, SETTEMBRE 2017