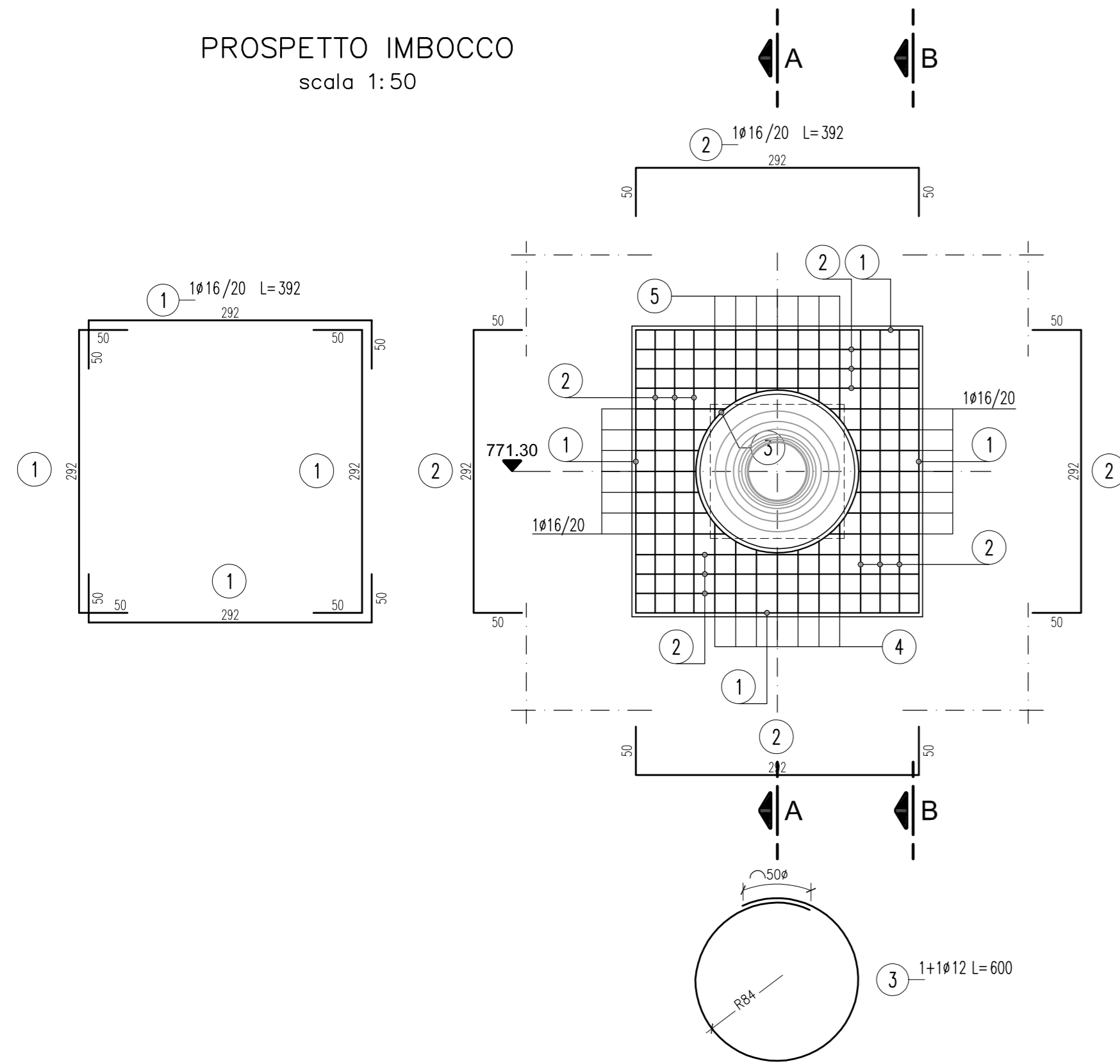


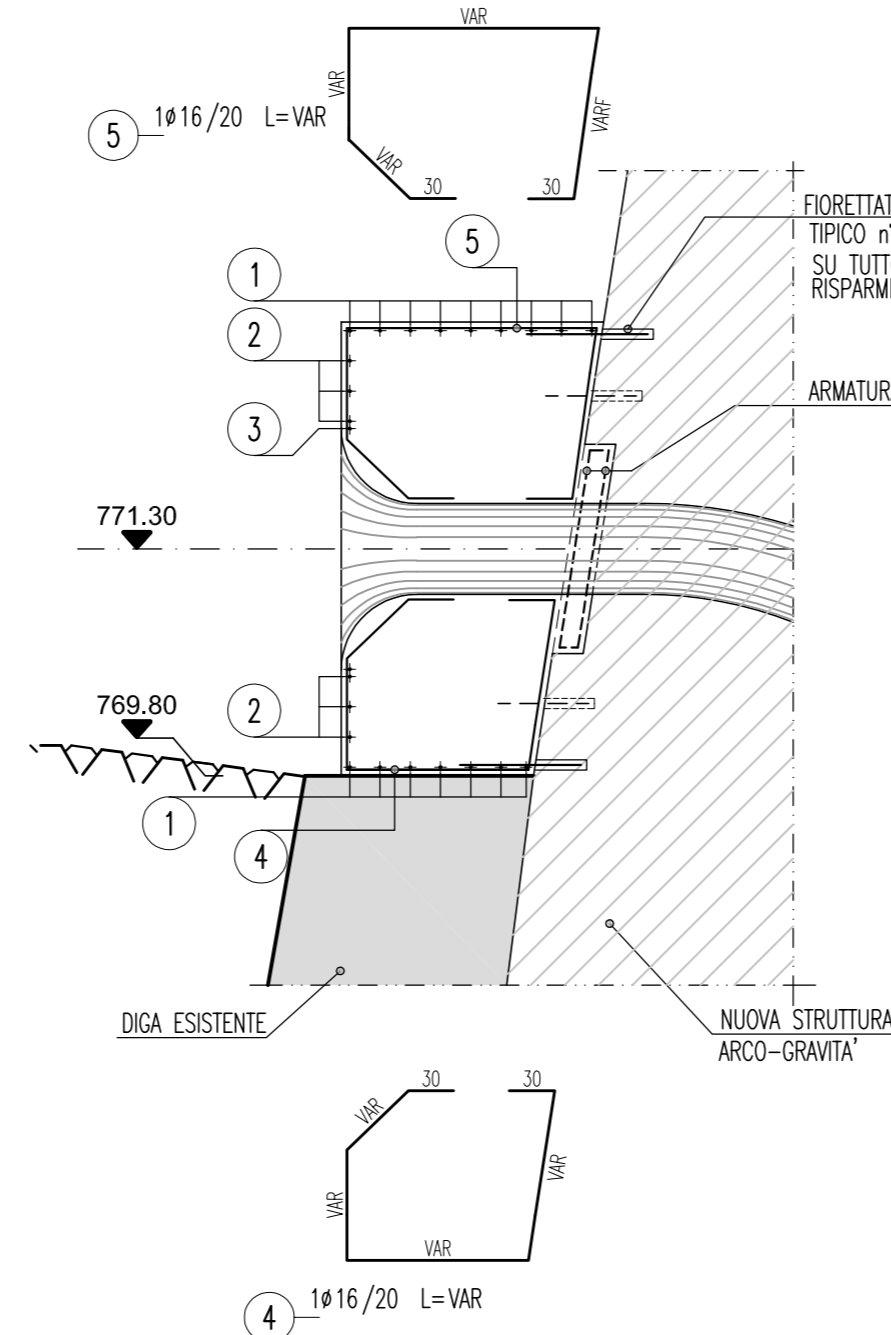
IMBOCCO SCARICO DMV

PROSPETTO IMBOCCO  
scala 1:50

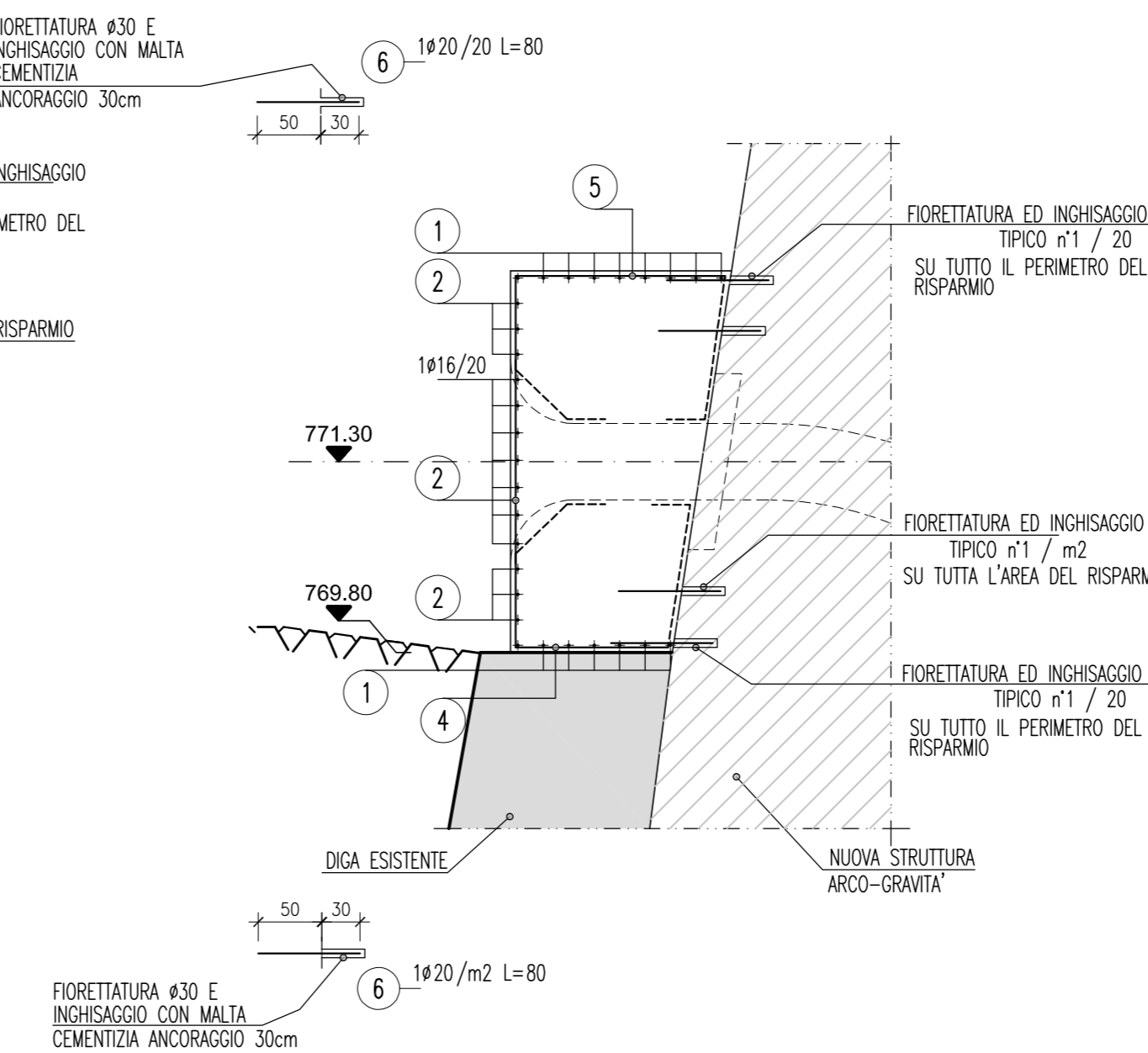


ARMATURA RISPARMIO  
scala 1:50

SEZIONE A-A  
scala 1:50

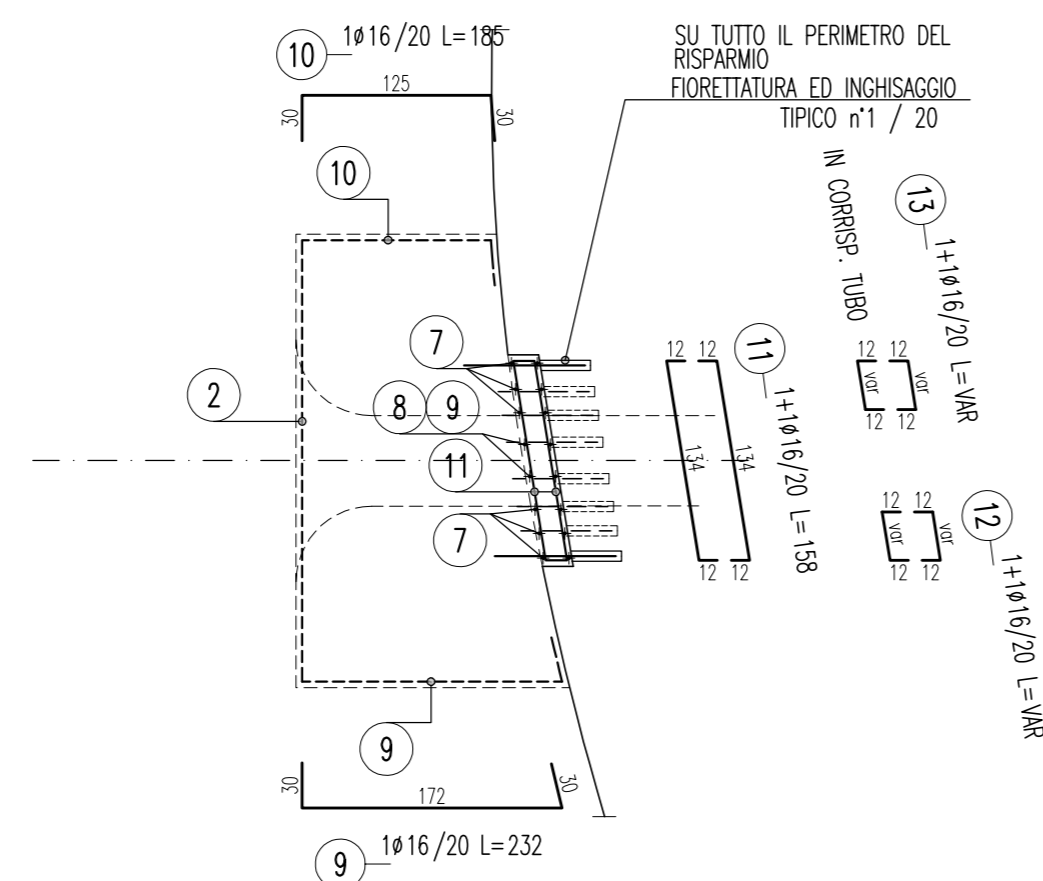
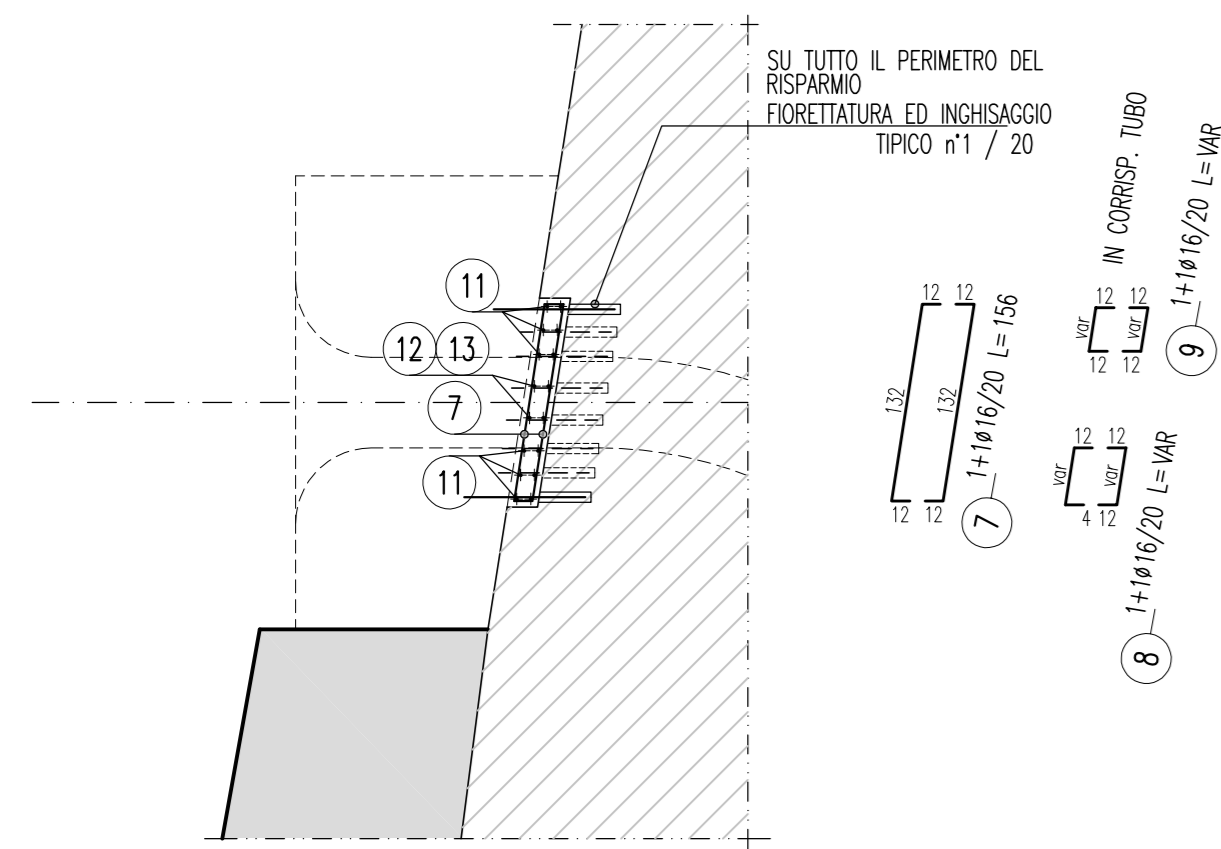


SEZIONE B-B  
scala 1:50



Sezione verticale

Sezione orizzontale



CALCESTRUZZI										
	Classe di esposizione ambientale	Classe di resistenza minima [N/mm <sup>2</sup> ]	Rck	Classe di consistenza	Rapporto a/c max	Contenuto minimo di cemento [Kg/m <sup>3</sup> ]	Diametro massimo aggregati [mm]	Copriferro		
								minimo [mm]	nominale [mm]	toleranza [mm]
MISCELA S	XF1-XF3	C(32/40)	40 MPa a 28 gg	S4	0,50	340	30	35	45	±10

BARRE DI ARMATURA: Acciaio B450C ad aderenza migliorata conforme al D.M. 14/01/2008

CARPENTERIE METALLICHE	
ACCIAIO PER CARPENTERIE METALLICHE	Acciaio S355JR - Zincato a caldo
GRIGLIATI	Acciaio S235JR - Zincato a caldo
BULLONI PER CARPENTERIE METALLICHE	Ad alta resistenza - Classe 8.8 - Zincati a caldo
UNIONI BULLONATE	Ad attrito



ALL. B.3.23

DIGA DI CEPPO MORELLI

PROGETTO DI ADEGUAMENTO

PROGETTO ESECUTIVO

STRUTTURA AD ARCO-GRAVITA'  
ARMATURA STRUTTURE DEL DMV  
SCALA 1:50



*Ing. Claudio Marcello*

Ing. Claudio Marcello S.r.l.

MILANO, SETTEMBRE 2017