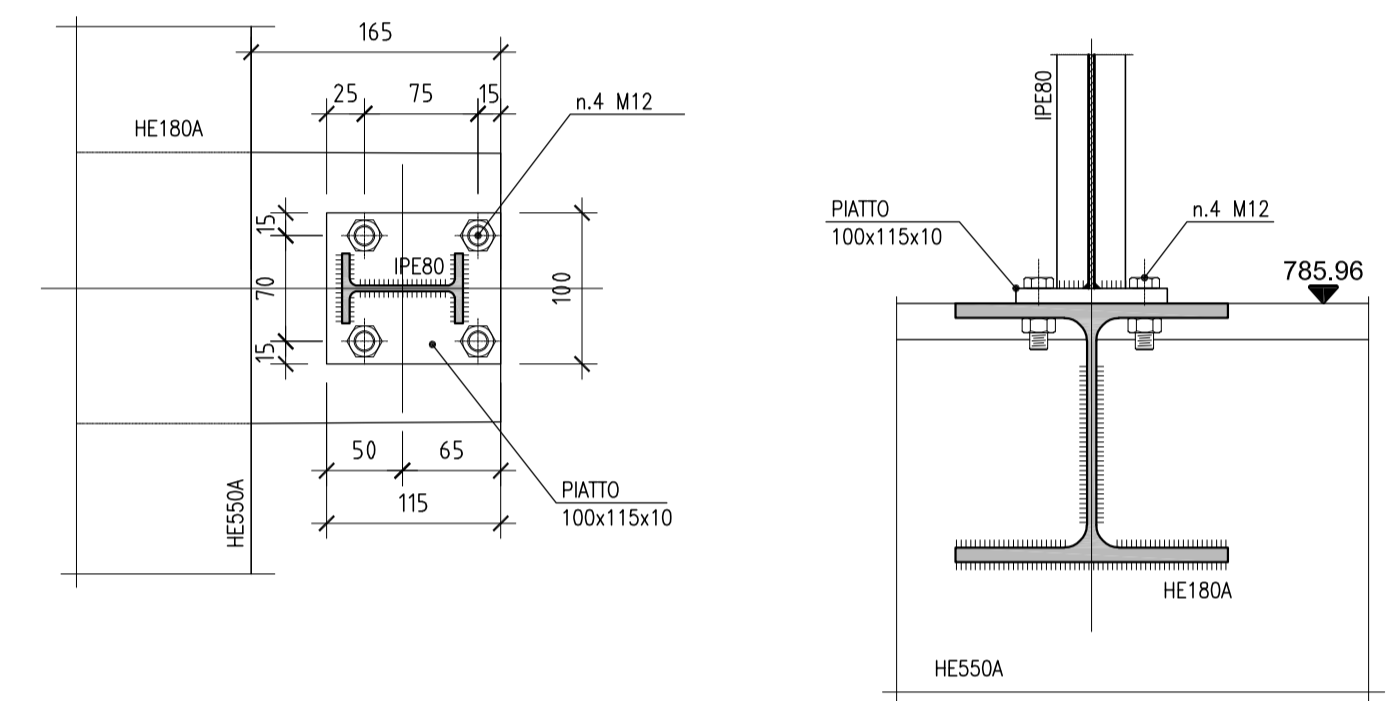
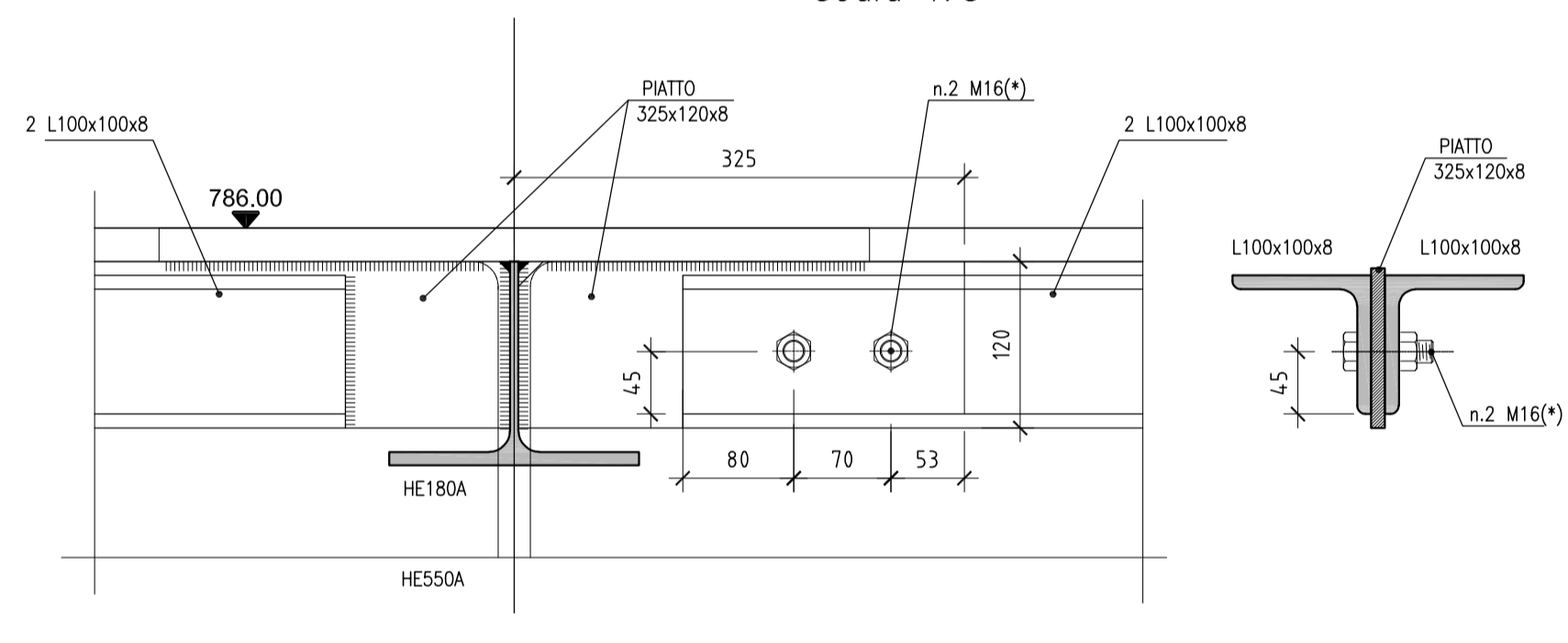


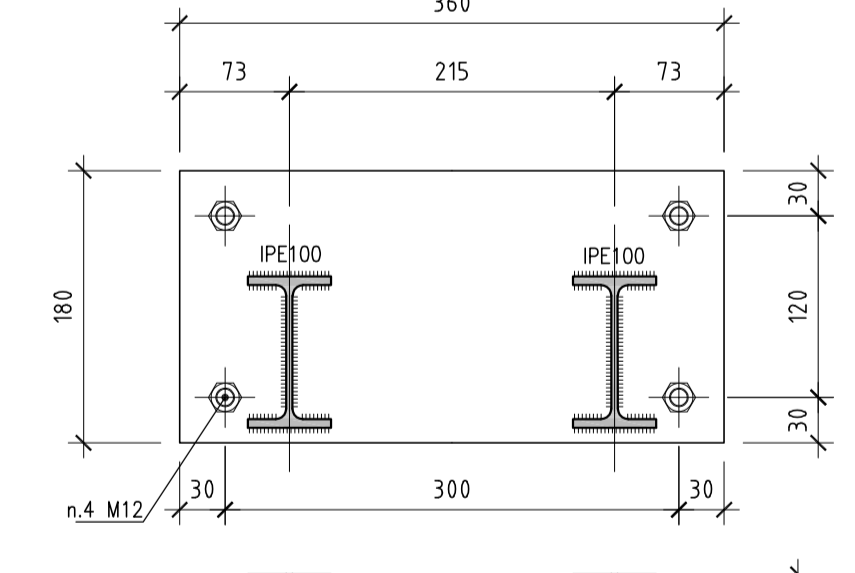
COLLEGAMENTO MONTANTE IPE80
scala 1:5
TIPO "1"



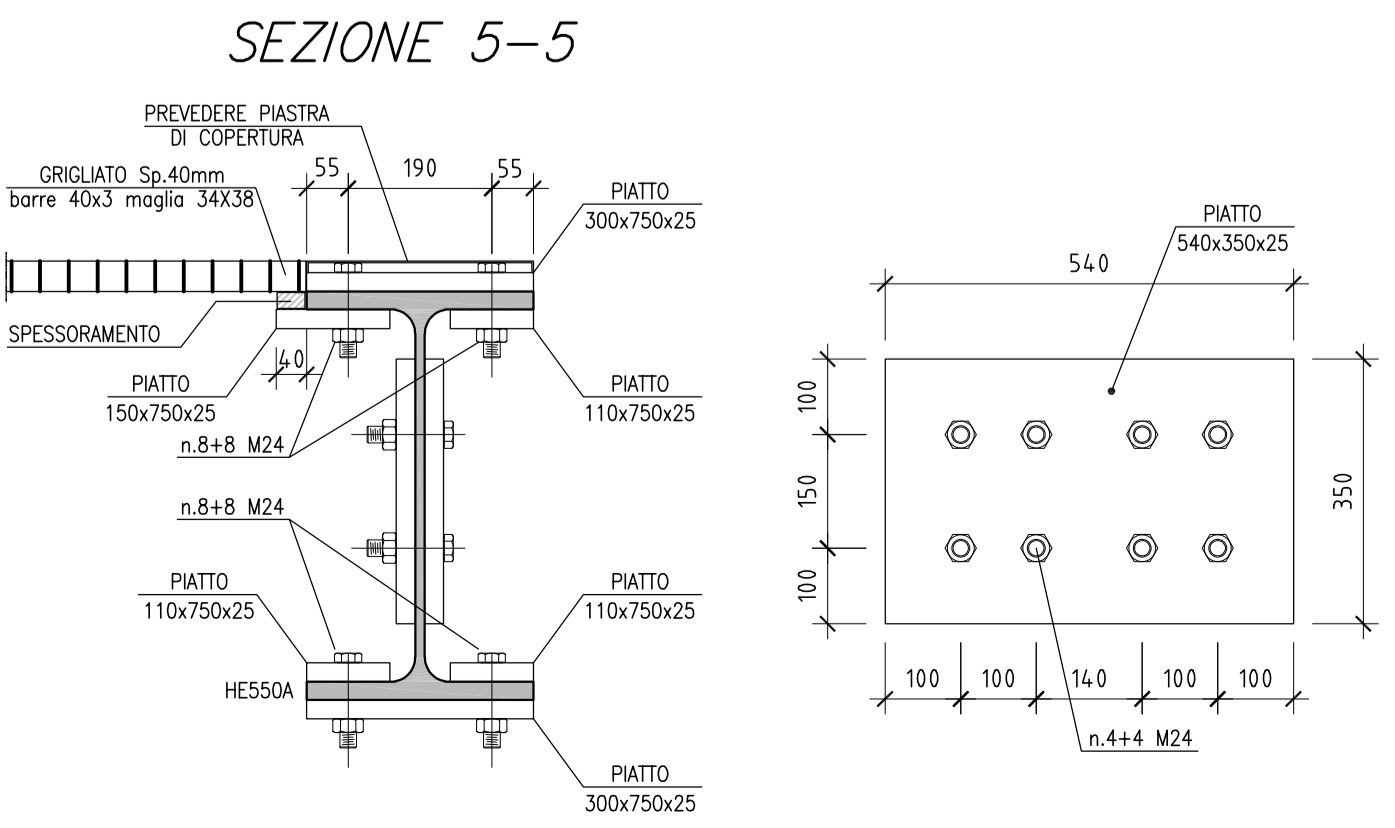
PARTICOLARE CONTROVENTO - SEZIONE 4-4
scala 1:5



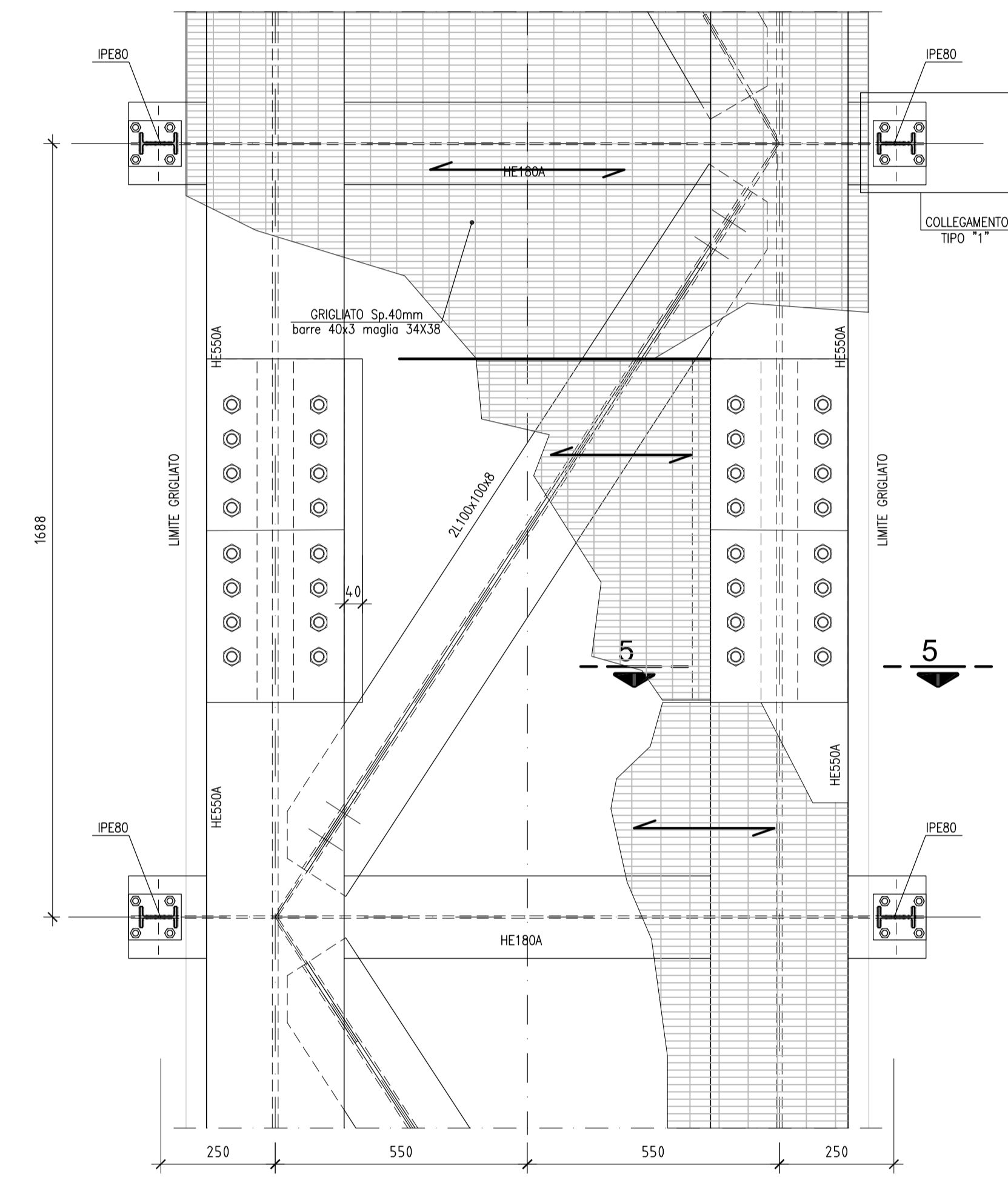
RITEGNO SISMICO
scala 1:5



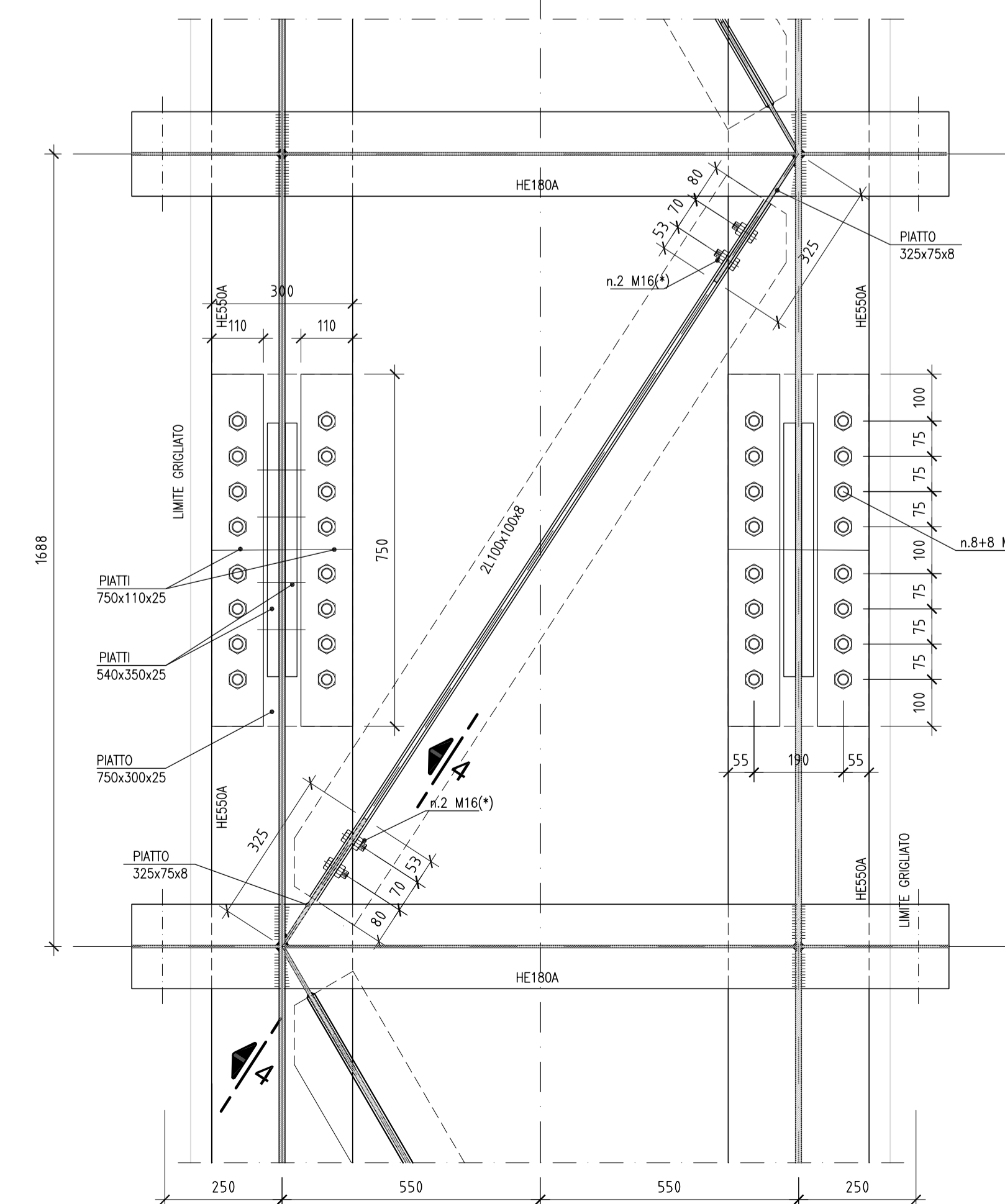
PARTICOLARE GIUNTO
scala 1:10



PIANTA A Q.TA 786.00
scala 1:10



SEZIONE ORIZZONTALE 3-3
scala 1:10



CALCESTRUZZI									
Classe di esposizione ambientale	Classe di resistenza minima [N/mm²]	Rck	Classe di consistenza	Rapporto s/c max	Contenuto minimo di cemento [kg/m³]	Diametro massimo aggregati [mm]	Copertura minima [mm]	Copertura massima [mm]	Deviazione [mm]
MISCELA S	XF1-XF3	C(32/40)	40 MPa	S4	0,50	340	30	35	45 ±10

BARRE DI ARMATURA: Acciaio B450C ad aderenza migliorata conforme al D.M. 14/01/2008

CARPENTERIE METALLICHE	
ACCIAIO PER CARPENTERIE METALLICHE	Acciaio S355JR - Zincato a caldo
GRIGLIATI	Acciaio S235JR - Zincato a caldo
BULLONI PER CARPENTERIE METALLICHE	Ad alta resistenza - Classe 8.8 - Zincati a caldo
UNIONI BULLONATE	Ad attrito
ACCIAIO PER MICROPAI	Acciaio S355JR

NOTA
(*) I CONTROVENTI L100x100x8 SARANNO BULLONATI SOLO NEL CAMPO IN CORRISPONDENZA DEL GIUNTO DELLE TRAVI HESS0A. NEGLI ALTRI CAMPI, SARANNO SALDATI IN OFFICINA.


ALL. B.3.24

DIGA DI CEPPO MORELLI

PROGETTO DI ADEGUAMENTO

PROGETTO ESECUTIVO

STRUTTURA AD ARCO-GRAVITA'
PASSERELLA METALLICA A CORONAMENTO

SCALE 1:10 - 1:5




Ing. Claudio Marcello S.r.l.
MILANO, SETTEMBRE 2017