

CALCESTRUZZI

Classe di esposizione ambientale	Classe di resistenza minima (N/mm²)	Rck	Classe di consistenza	Rapporto q/c max	Contenuto minimo di cemento (N/mm²)	Diámetro massimo agregado (mm)	Capilaridad (mm)
MISCELA S	XF1-XF3	C(32/40)	S4	0,50	340	30	35 45 ±10

BARRE DI ARMATURA: Acciaio B450C ad adherenza migliorata conforme al D.M. 14/01/2008

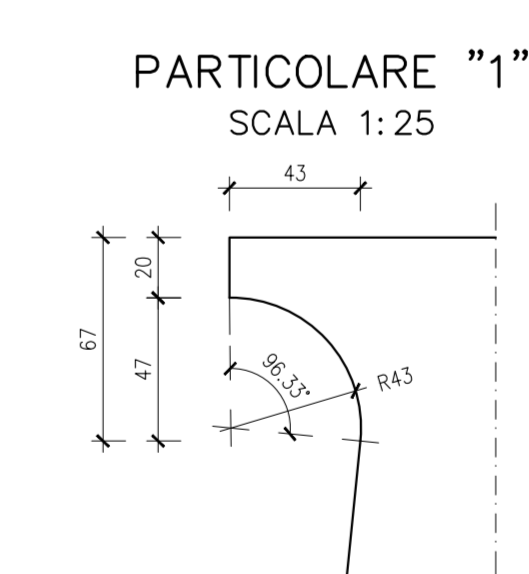
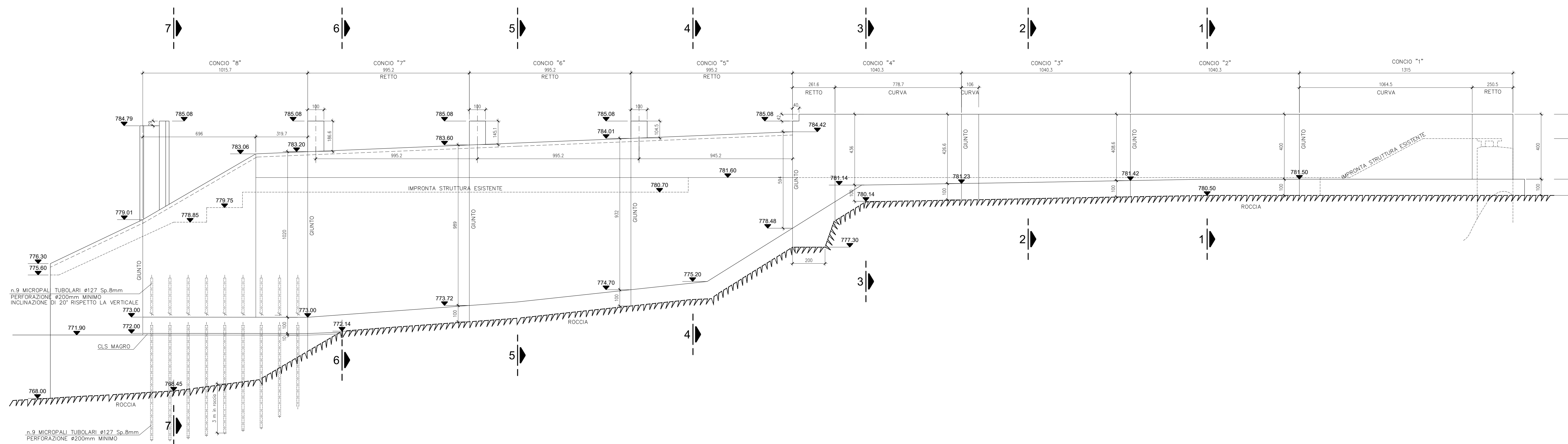
CARPENTERIE METALLICHE

ACCIAIO PER CARPENTERIE METALLICHE	Acciaio S355JR - Zincato a caldo
GRIGLIATI	Acciaio S235JR - Zincato a caldo
BULLONI PER CARPENTERIE METALLICHE	Ad alta resistenza - Classe 8.8 - Zincati a caldo
UNIONI BULLONATE	Ad attrito
ACCIAIO PER MICROPALI	Acciaio S355JR

NOTA

- LA POSIZIONE E LA QUALITA' DELLA ROCCIA ANDRANNO VERIFICATE IN CORSO D'OPERA.
- LE AREE INTERESSATE DA MOVIMENTI TERRA ANDRANNO RICOPERTE CON 5 CENTIMETRI DI TERRENO VEGETALE E RINVERDITE CON IDROSEMINA.

PROFILO LONGITUDINALE X-X
SCALA 1:100



ALL. B.4.04

EDISON
EDF GROUP

DIGA DI CEPPO MORELLI

PROGETTO DI ADEGUAMENTO

PROGETTO ESECUTIVO

CANALE SCARICO DI SUPERFICIE
SEZIONI E PROFILO LONGITUDINALE
SCALA 1:100

ING. CLAUDIO MARCELLO S.P.A.
ING. CLAUDIO MARCELLO S.P.A.
ING. CLAUDIO MARCELLO S.P.A.

ING. Claudio Marcello S.r.l.

MILANO, SETTEMBRE 2017