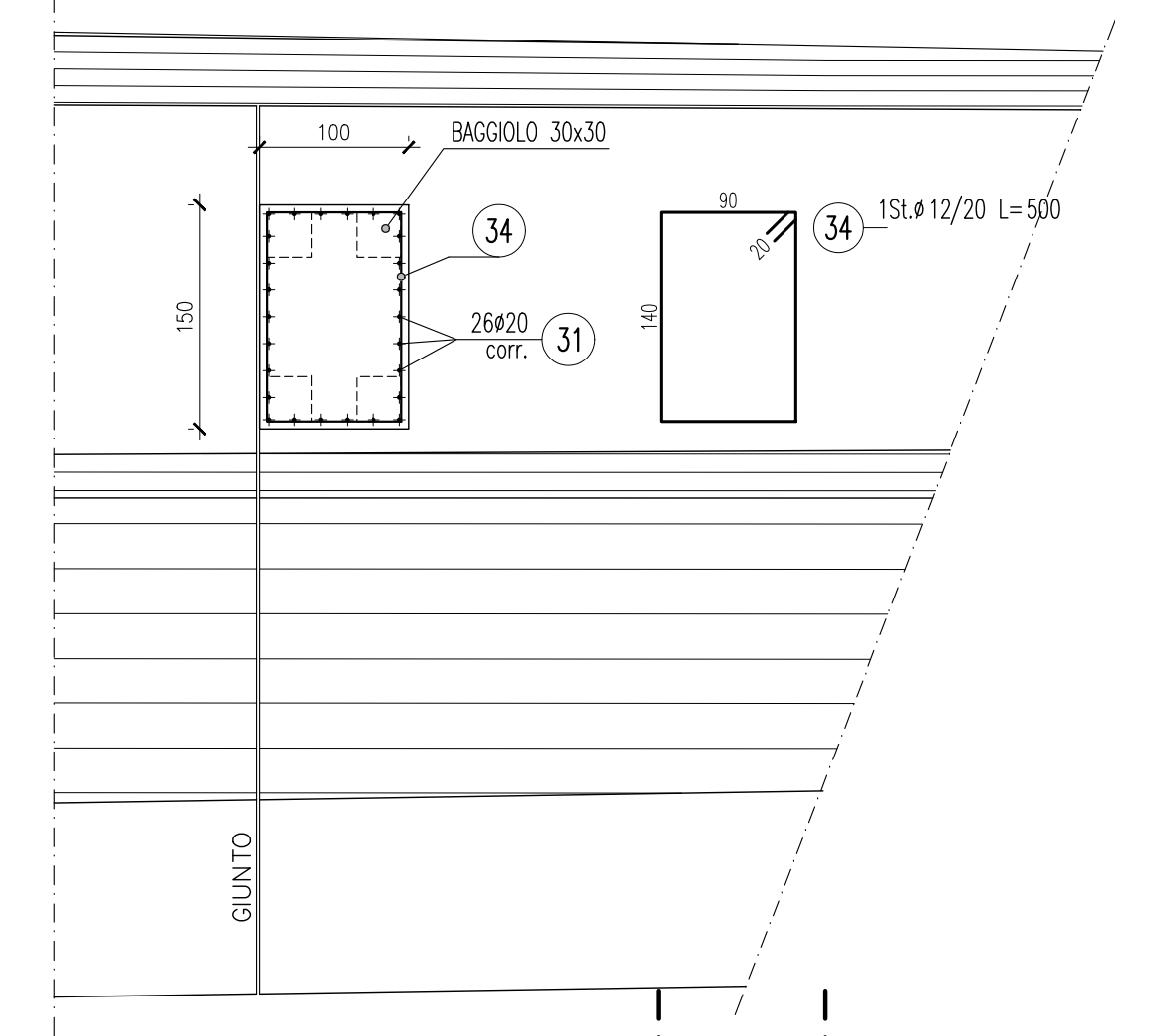
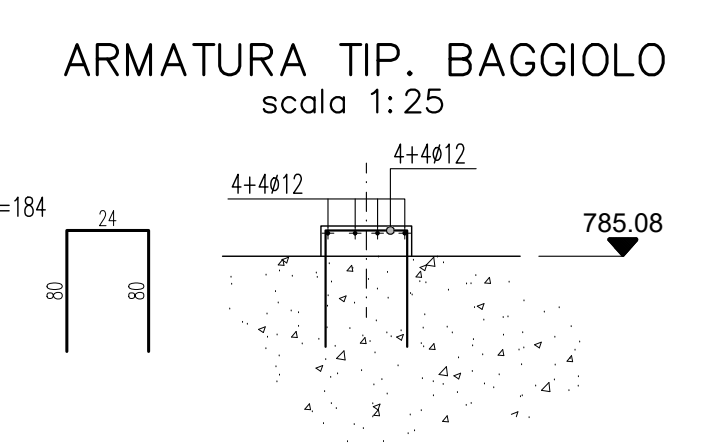
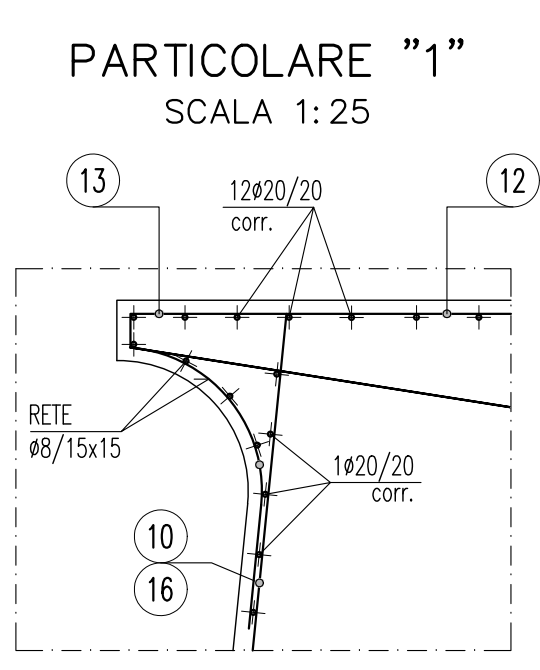
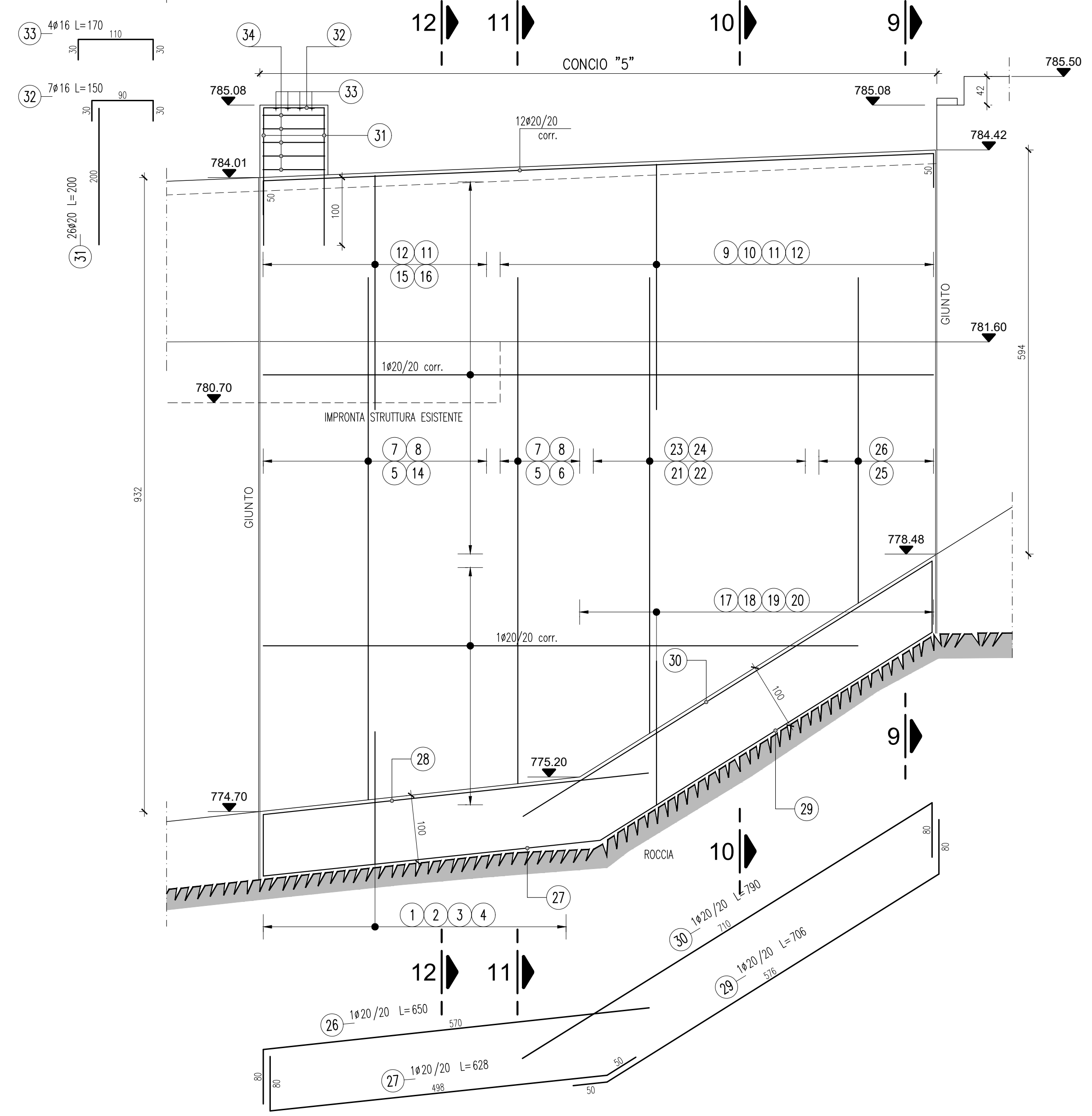


SOVRAPPOSIZIONE ARMATURA CORRENTE
500 ALTERNATE

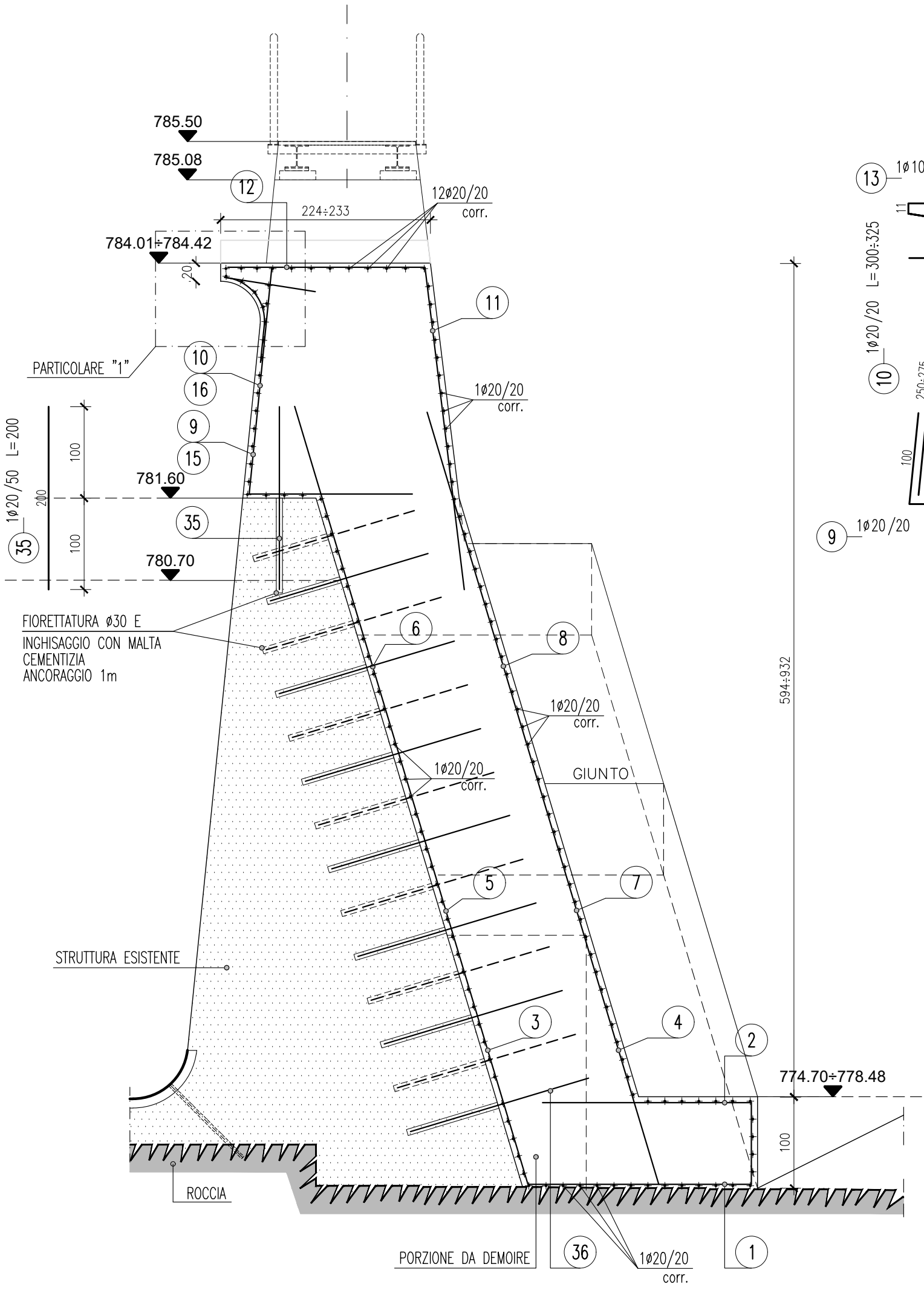
STRALCIO PLANIMETRICO



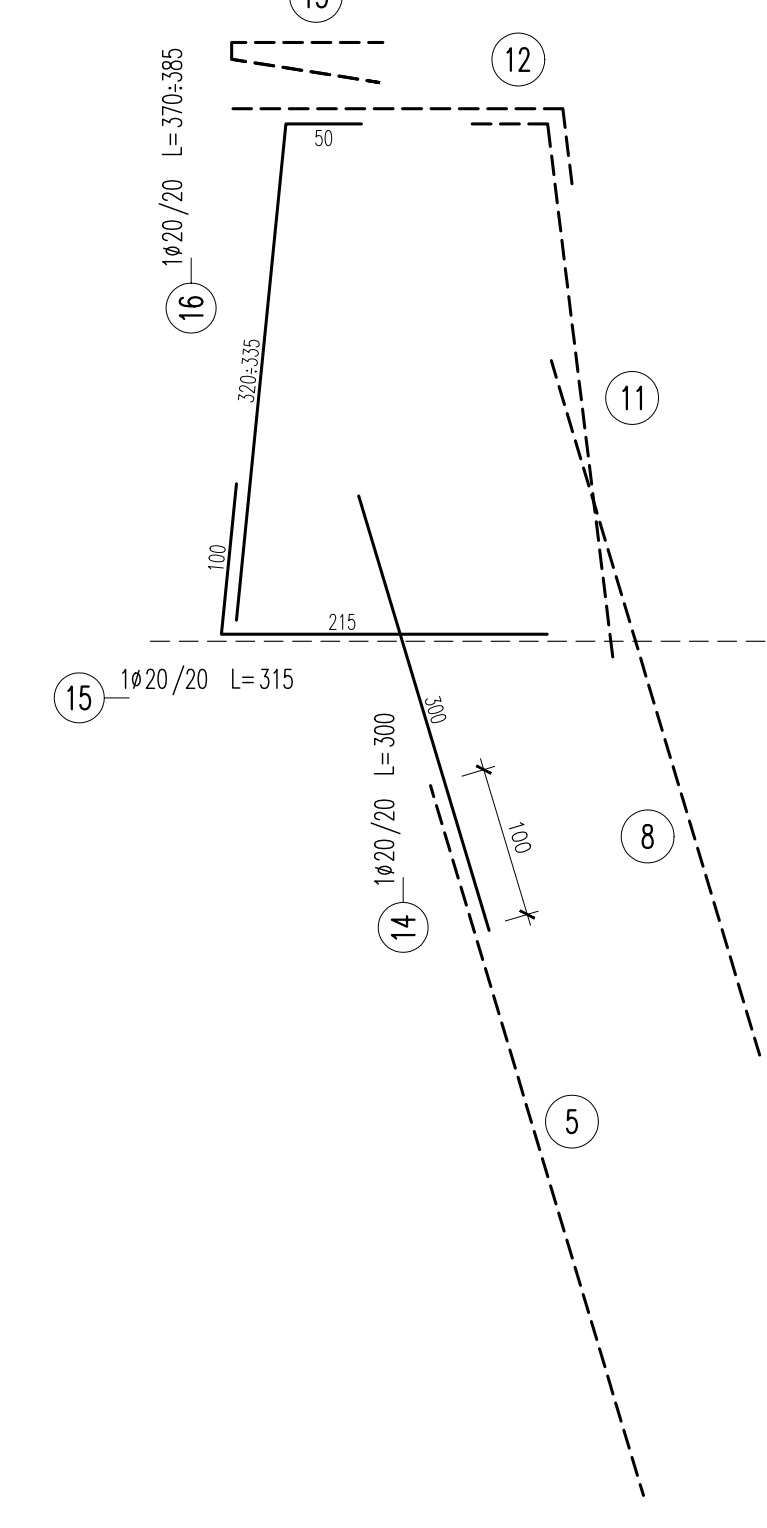
CONCIO '5' SCALA 1:50



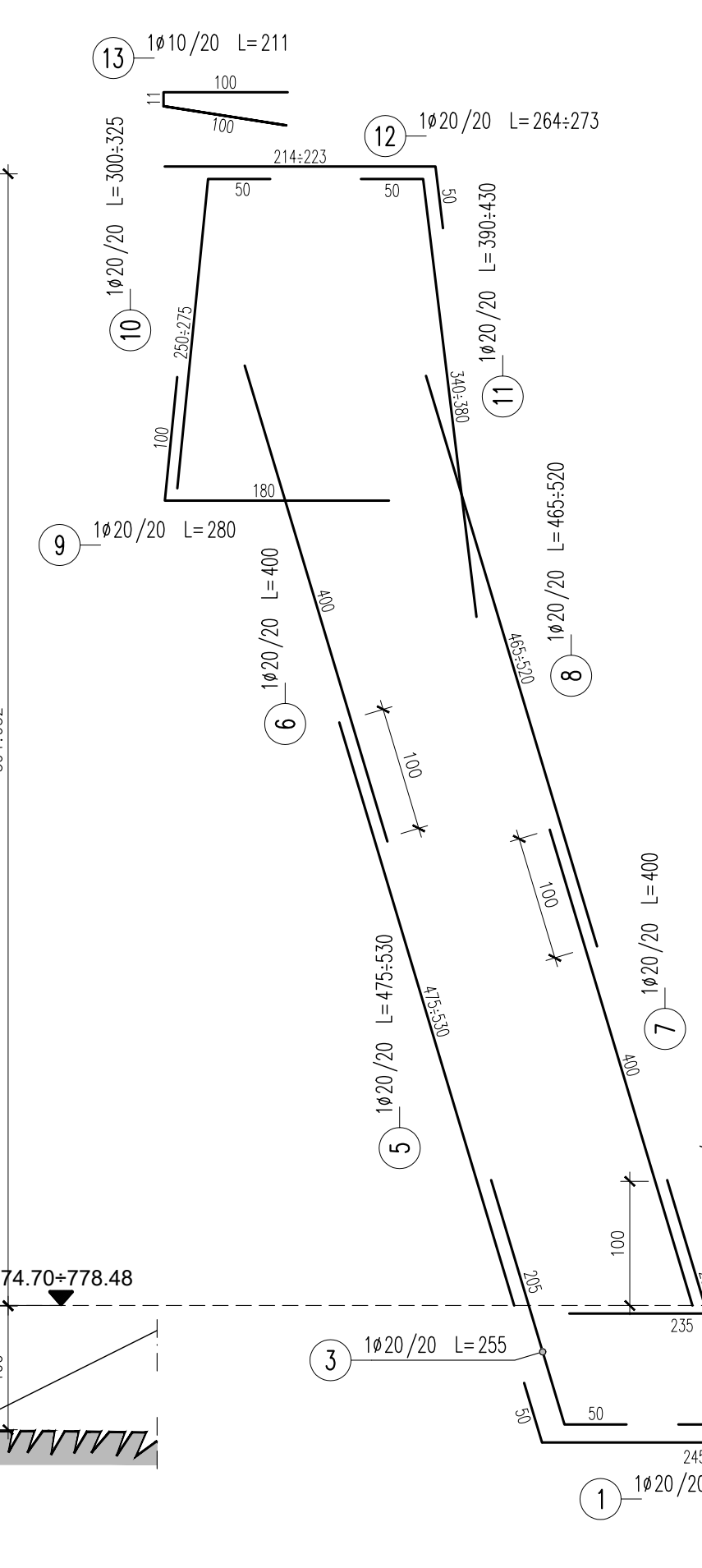
SEZIONE 11-11



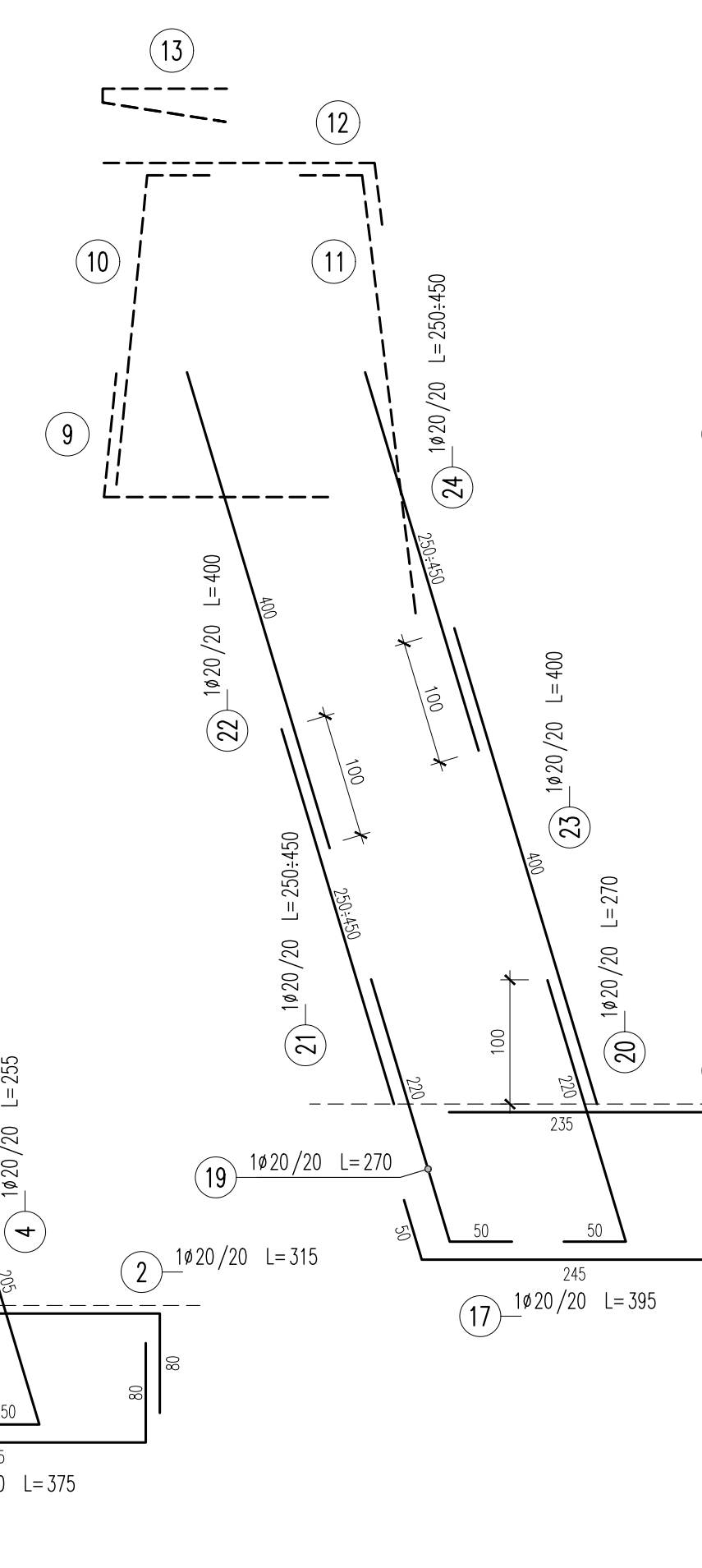
SEZIONE 12-12



SEZIONE 10-10



SEZIONE 9-9



SOVRAPPOSIZIONE ARMATURA CORRENTE
500 ALTERNATE

CALCESTRUZZI						
Classe di esposizione ambientale	Classe di resistenza minima (N/mm²)	Rck	Classe di consistenza	Rapporto a/c max	Contenuto minimo di cemento (kg/m³)	Diametro massimo aggregati (mm)
MISCELA S	XF1-XF3	C32/40	S4	0,50	340	30

CARPENTERIE METALLICHE	
ACCIAIO PER CARPENTERIE METALLICHE	Acciaio S355JR - Zincato a caldo
GRIGLIATI	Acciaio S235JR - Zincato a caldo
BULLONI PER CARPENTERIE METALLICHE	Ad alta resistenza - Classe 8.8 - Zincati a caldo
UNIONI BULLONATE	Ad attrito



DIGA DI CEPPO MORELLI

PROGETTO DI ADEGUAMENTO
PROGETTO ESECUTIVO

CANALE SCARICO DI SUPERFICIE
ARMATURE CONCI 4 e 5
SCALA 1:50

