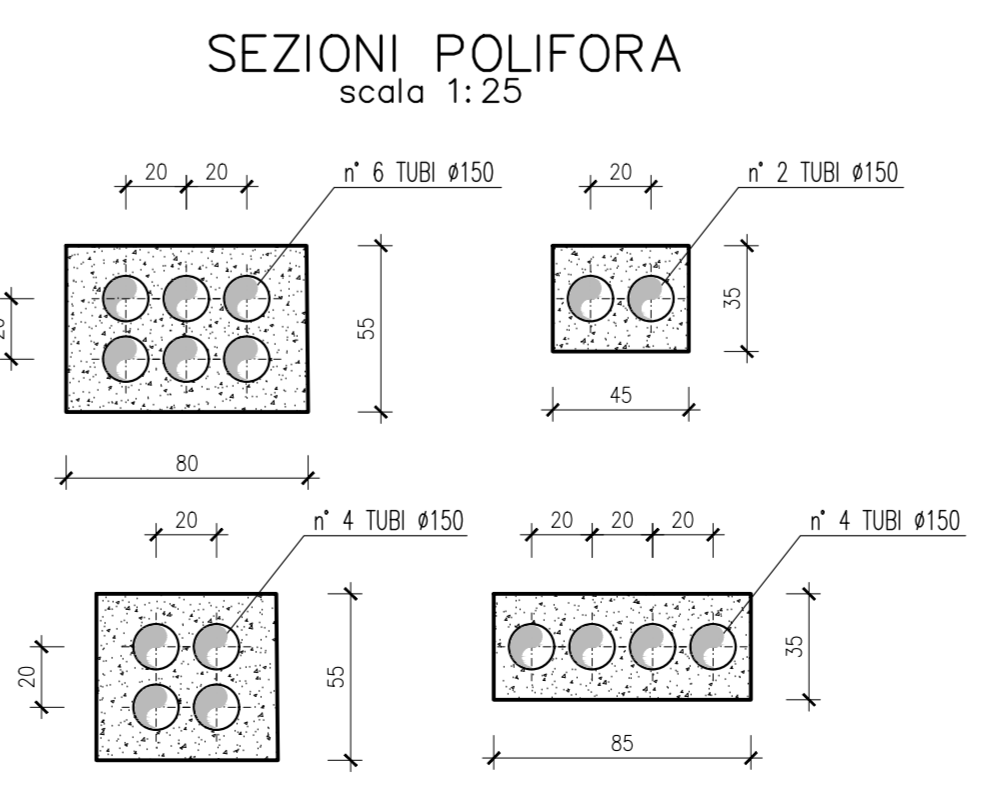
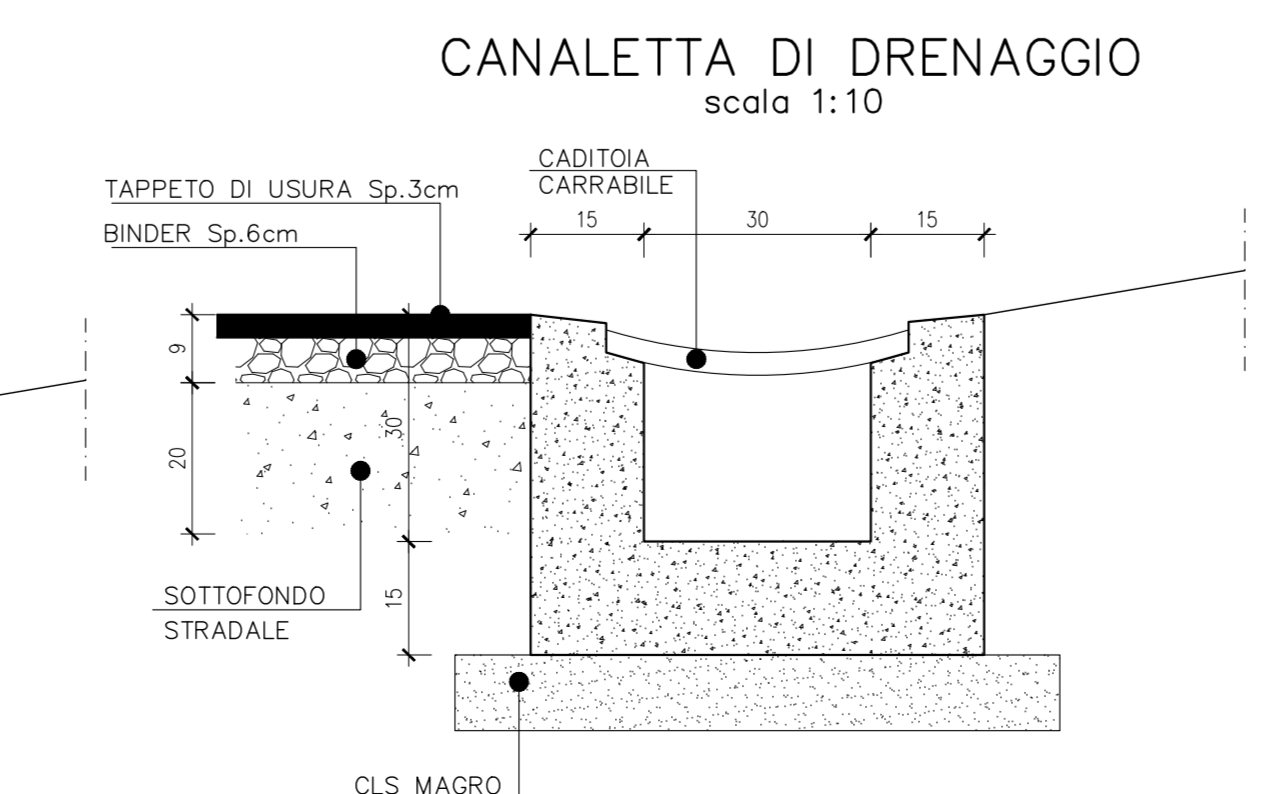
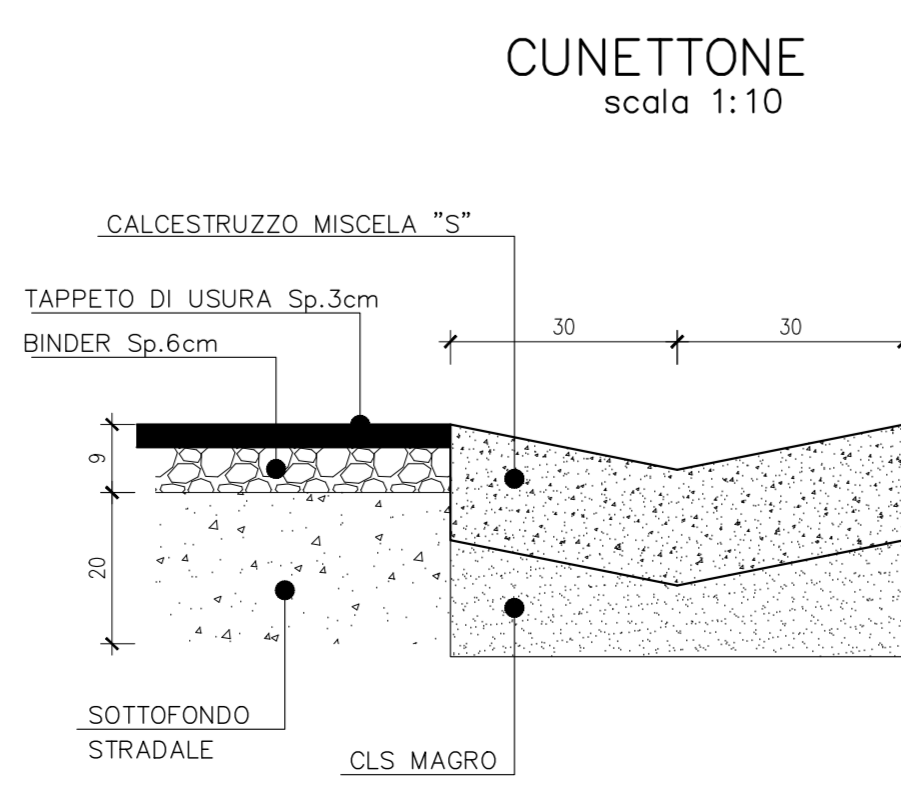
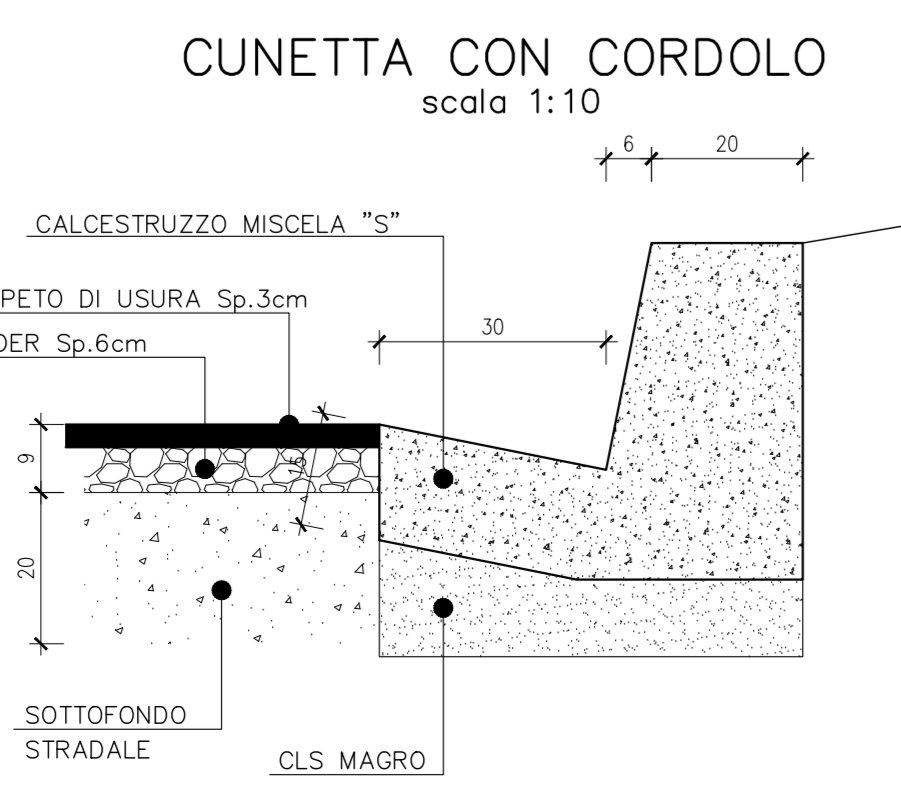
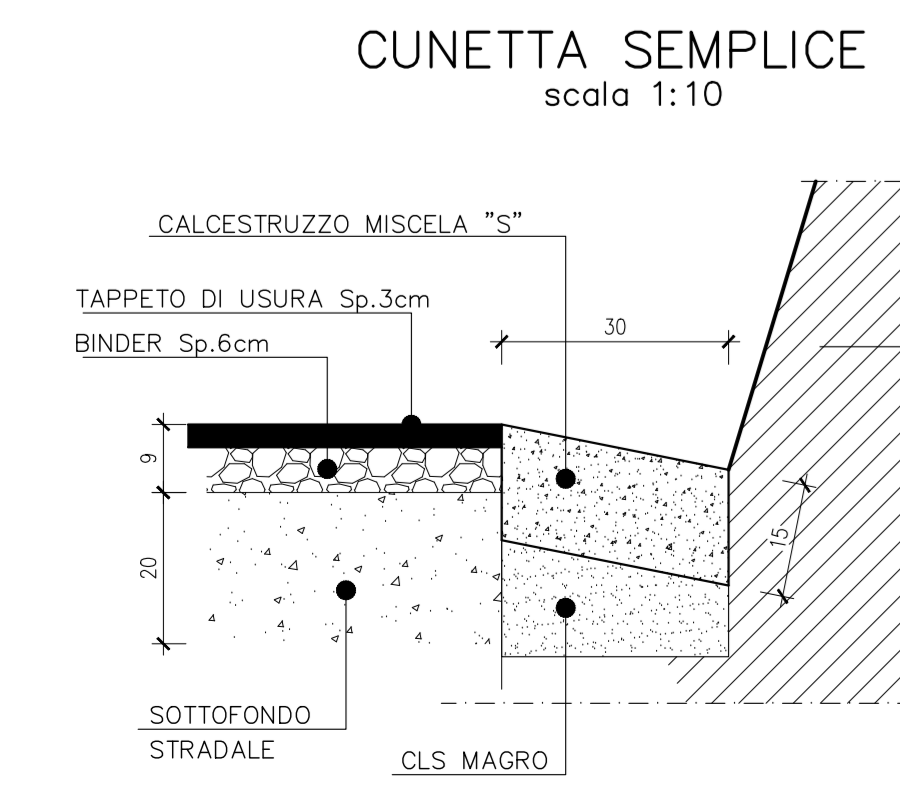
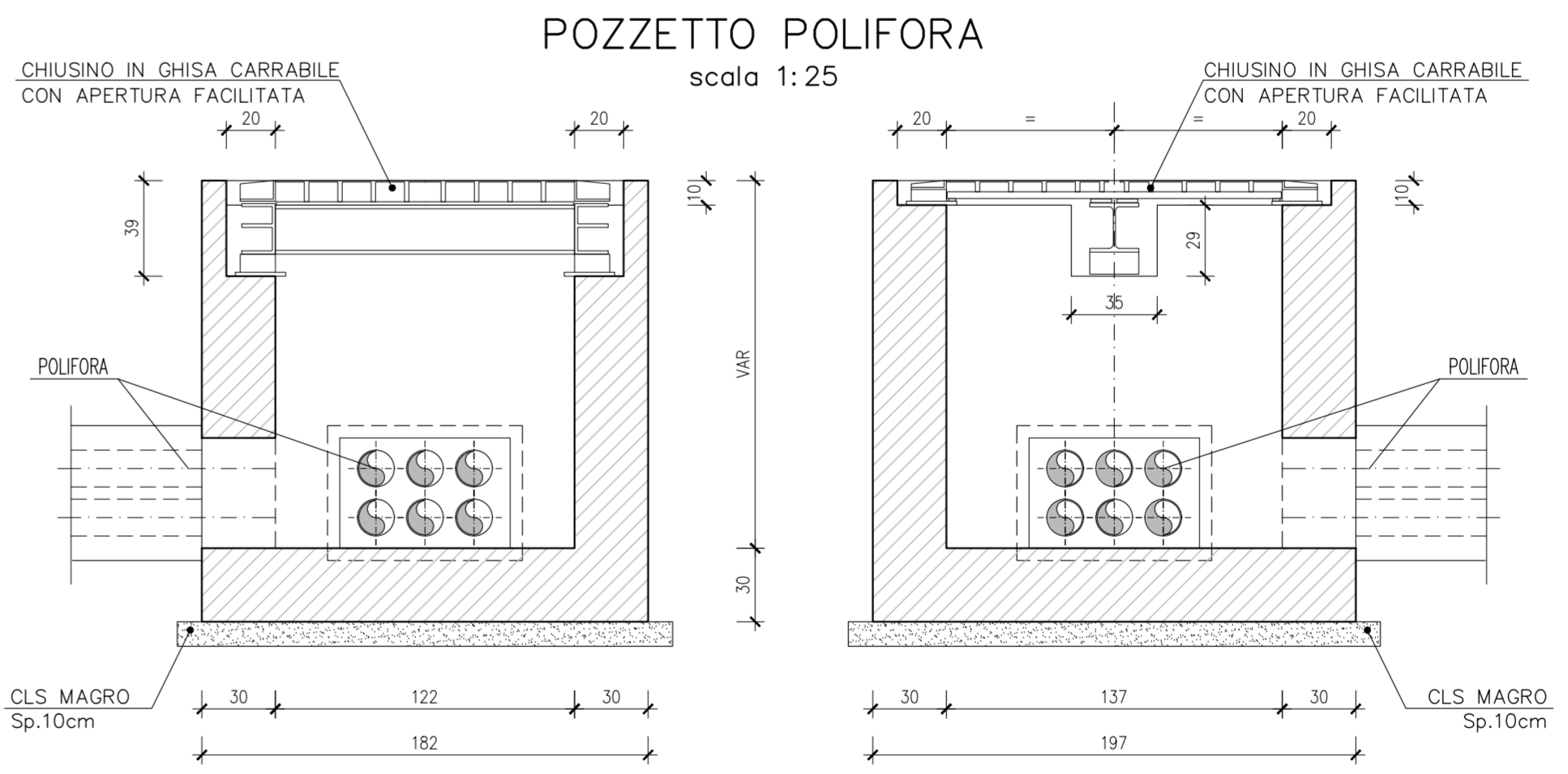


NOTA
 LE AREE INTERESSATE DA MOVIMENTI TERRA ANDRANNO RICOPERTE CON 5 CENTIMETRI DI TERRENO VEGETALE E RINVERDITE CON IDROSEMINA.



CALCESTRUZZI						
Classe di resistenza caratteristica	Classe di esposizione ambientale	R _{ck}	Classe di consistenza	Rapporto c/c max	Contenuto minimo di cemento aggregato	Diámetro minimo di massima
[N/mm ²]	[mm]	[MPa]	[mm]	[mm]	[kg/m ³]	[mm]
MISCELA S	XF1-XF3	40	S4	0,50	340	30
		Cl(32/40)	a 28 gg			35

Barre di Armatura: Acciaio B450C ad adherenza migliorata conforme al D.M. 14/01/2008

CARPENTERIE METALLICHE	
ACCIAIO PER CARPENTERIE METALLICHE	Acciaio S355JR - Zincato a caldo
GRIGLIATI	Acciaio S235JR - Zincato a caldo
BULLONI PER CARPENTERIE METALLICHE	Ad alta resistenza - Classe 8.8 - Zincati a caldo
UNIONI BULLONATE	Ad attrite

EDISON EDF GROUP

ALL. B.5.04

DIGA DI CEPPO MORELLI

PROGETTO DI ADEGUAMENTO

PROGETTO ESECUTIVO

SPONDA DESTRA
 SEZIONI E DETTAGLI
 SCALA 1:50 1:25

ing. Claudio Marcello S.r.l.

MILANO, SETTEMBRE 2017