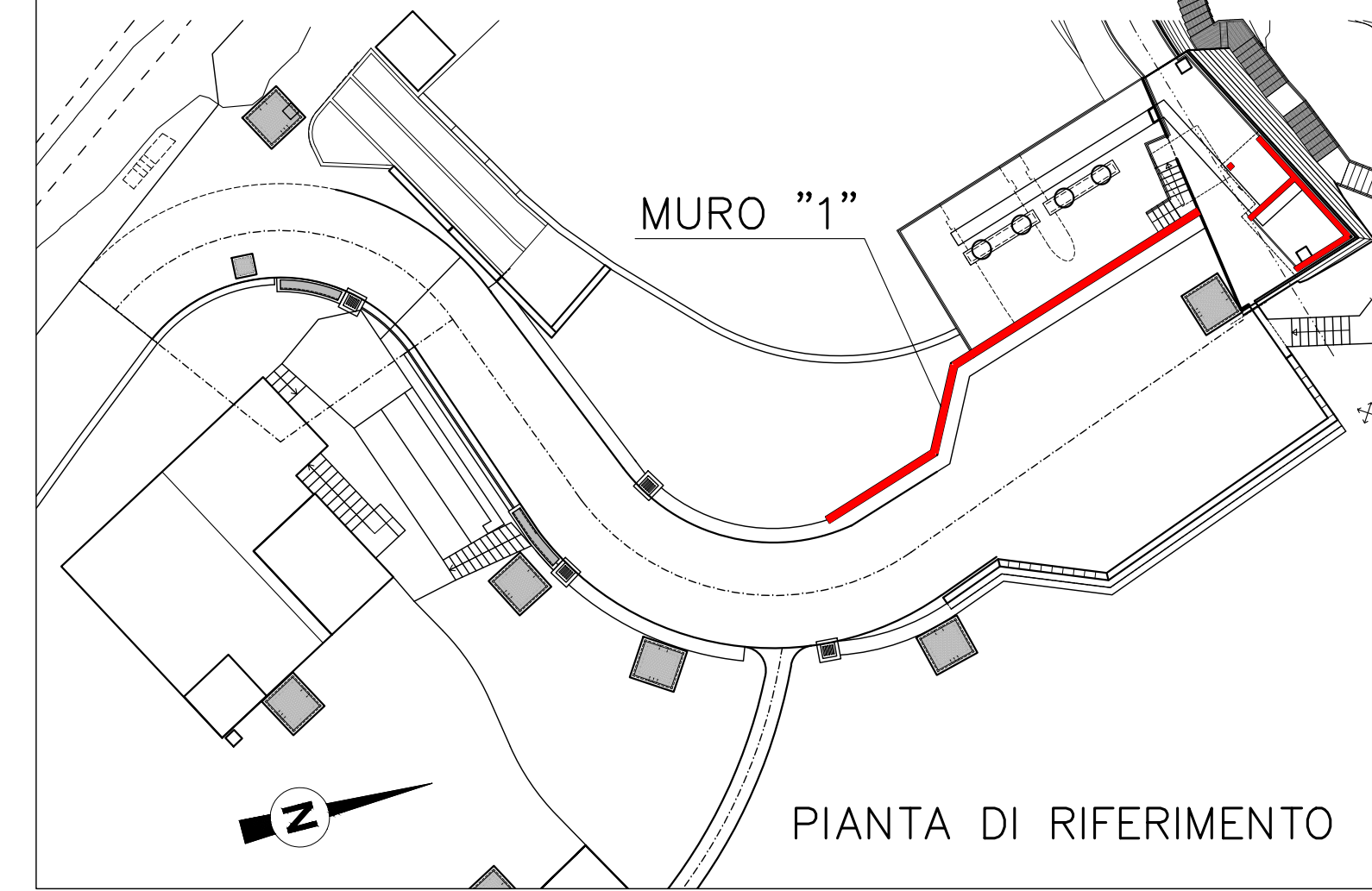
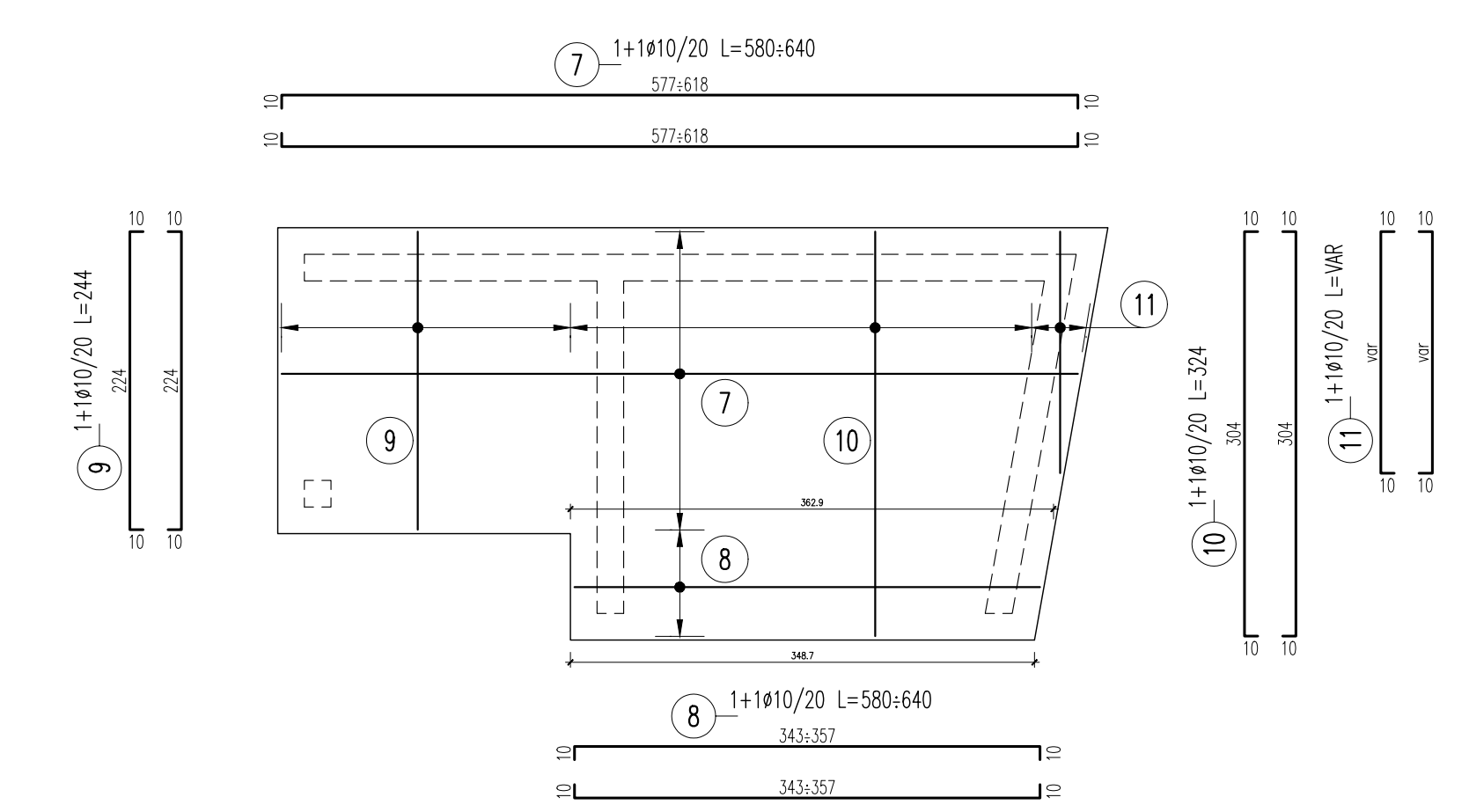
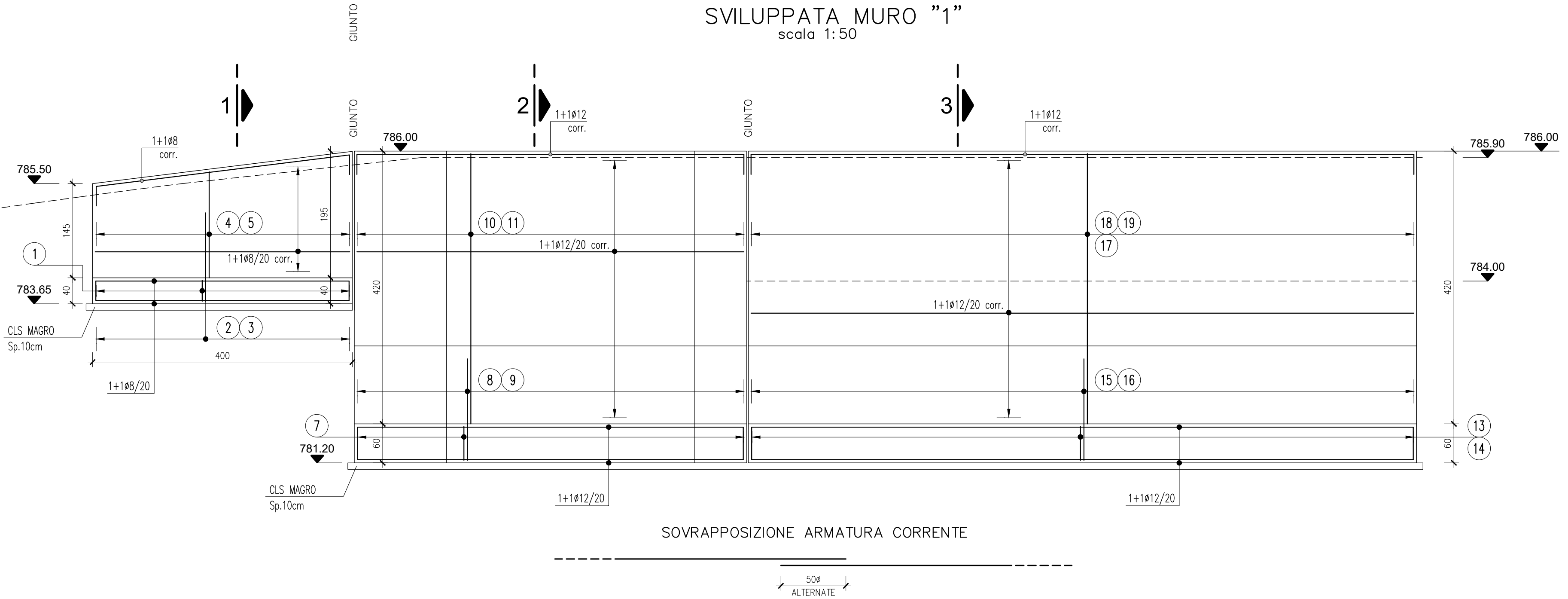


LOCALI TECNICI - PIANTA COPERTURA scala 1:50

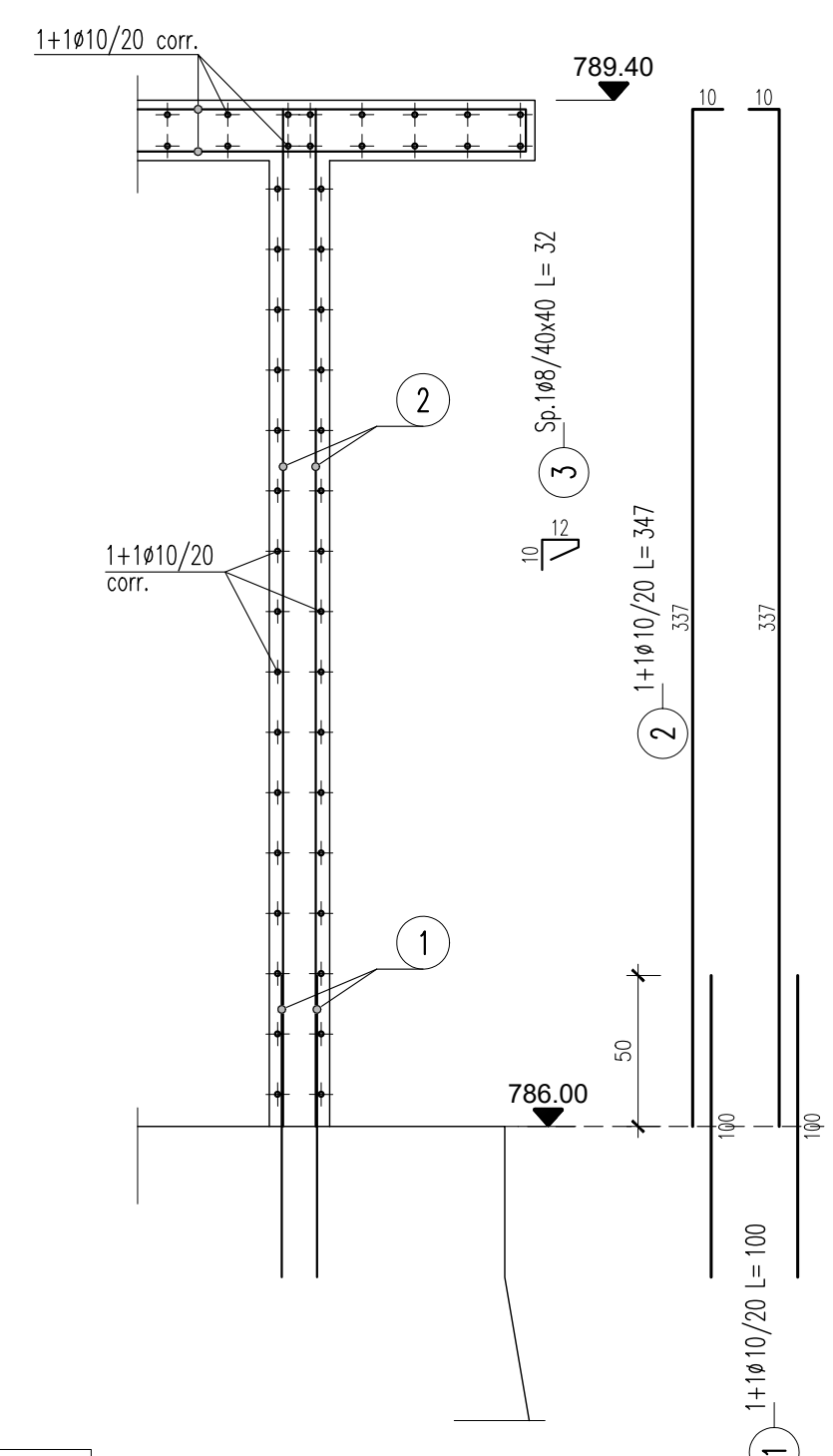


CALCESTRUZZI										
	Classe di esposizione ambientale	Classe di resistenza minima [N/mm <sup>2</sup> ]	Rck	Classe di consistenza	Rapporto a/c max	Contenuto minimo di cemento [kg/m <sup>3</sup> ]	Diametro massimo aggregati [mm]	Copriferro		
								minimo nominale [mm]	ulteriore [mm]	
MISCELA S	XF1-XF3	C(32/40)	40 MPa a 28 gg	S4	0,50	340	30	35	45	±10
BARRI DI ARMATURA: Acciaio B450C ad aderenza migliorata conforme al D.M. 14/01/2008										

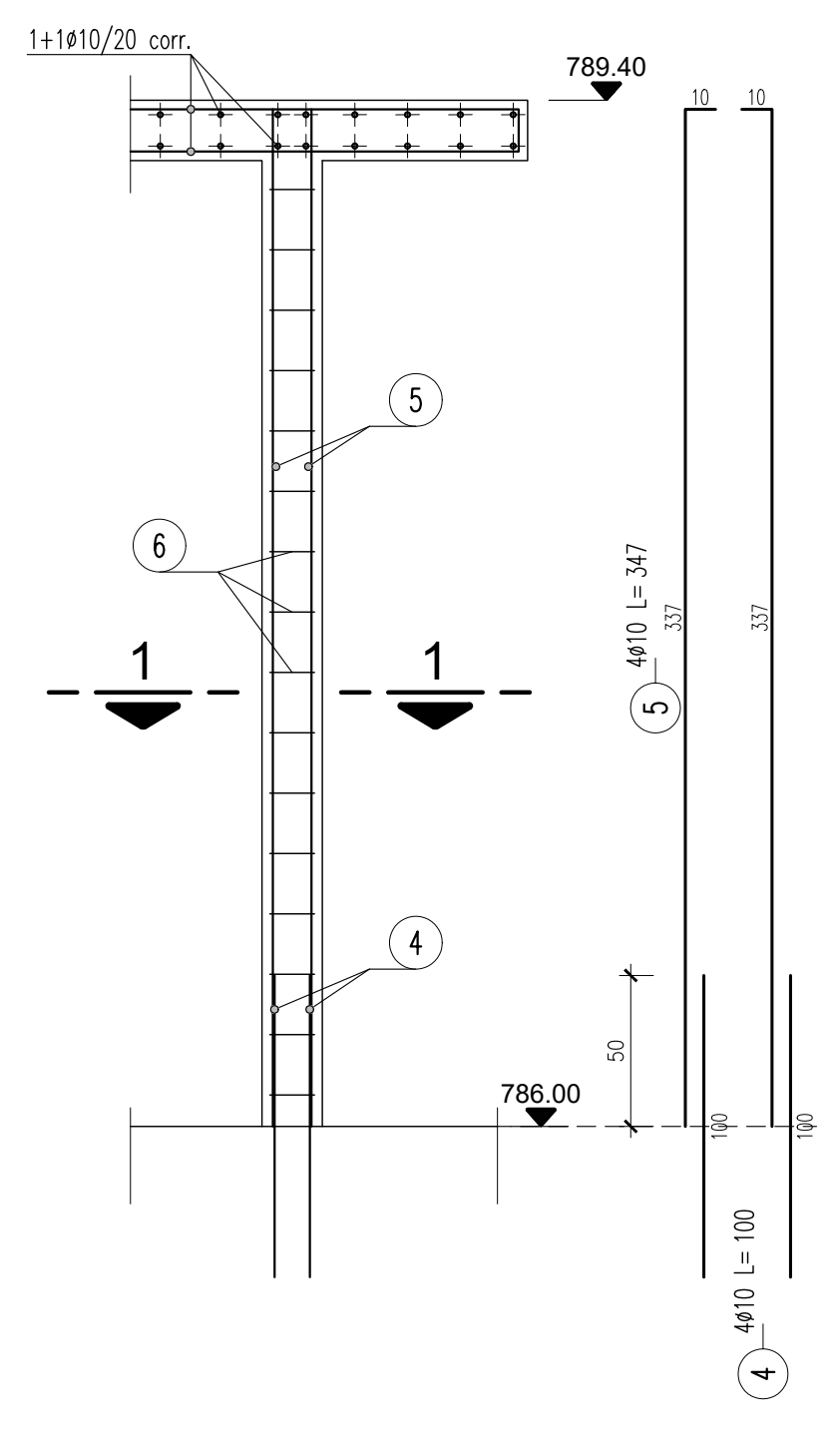
CARPENTERIE METALLICHE	
ACCIAIO PER CARPENTERIE METALLICHE	Acciaio S355JR - Zincato a caldo
GRIGLIATI	Acciaio S235JR - Zincato a caldo
BULLONI PER CARPENTERIE METALLICHE	Ad alta resistenza - Classe 8.8 - Zincati a caldo
UNIONI BULLONATE	Ad attrito



SEZIONE VERTICALE MURO scala 1:25



PILASTRO 20x20 scala 1:25



ALL. B.5.06

# DIGA DI CEPPO MORELLI

## PROGETTO DI ADEGUAMENTO

### PROGETTO ESECUTIVO

SPONDA DESTRA  
ARMATURA MURO 1 E LOCALI TECNICI  
SCALA 1:50 - 1:25



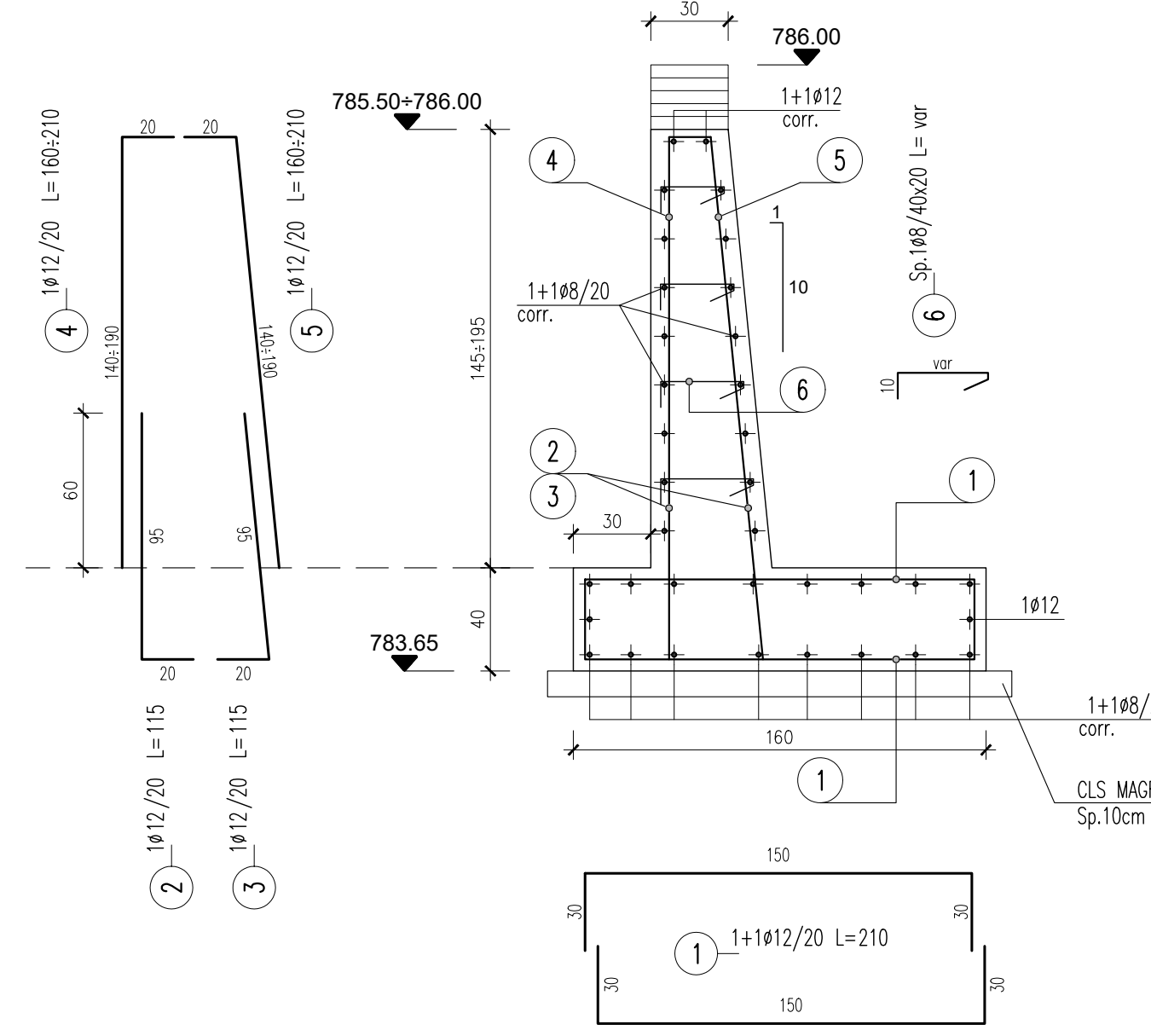
Ing. Claudio Marcello S.r.l.



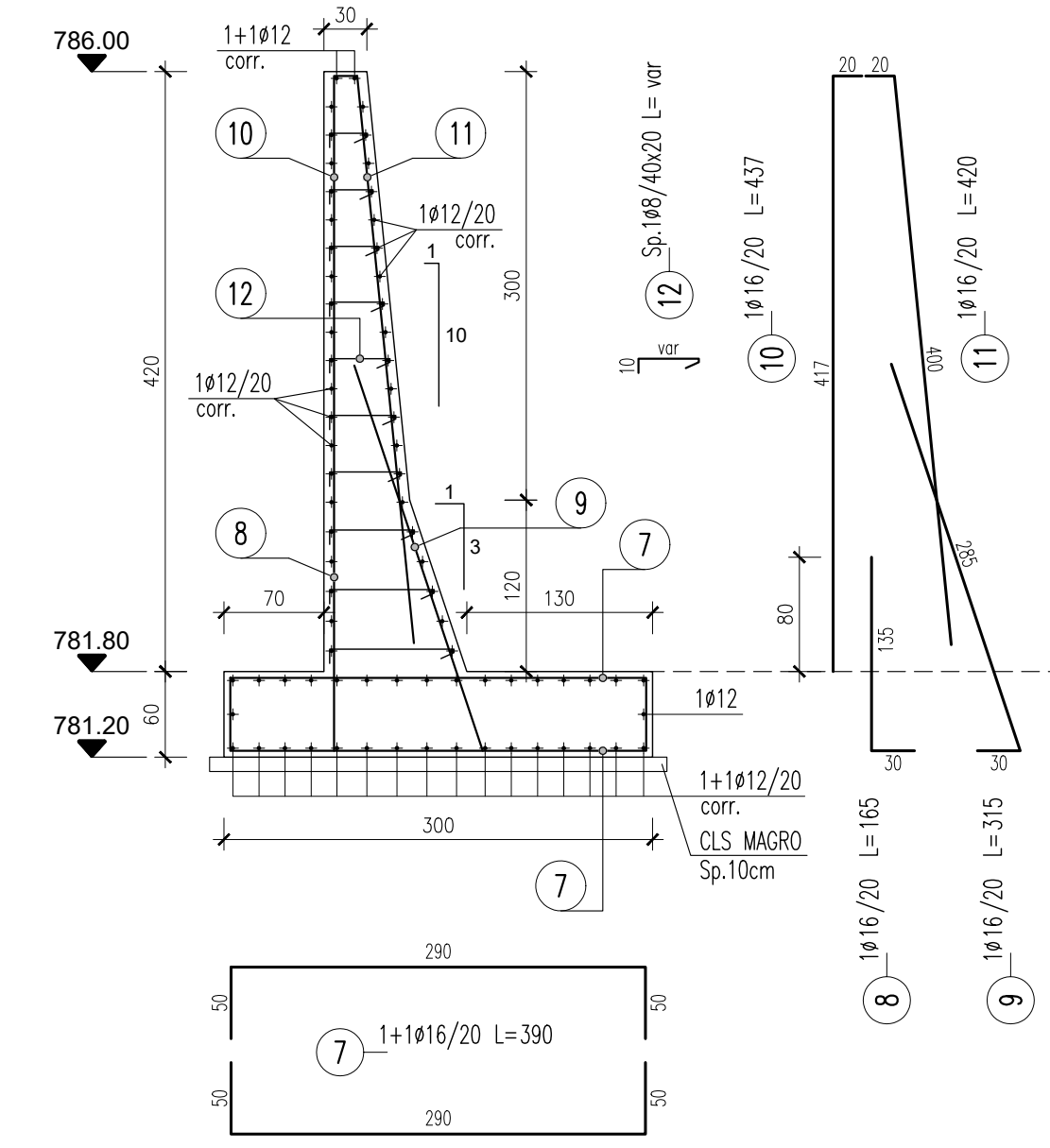
*Baricci*

MILANO, SETTEMBRE 2017

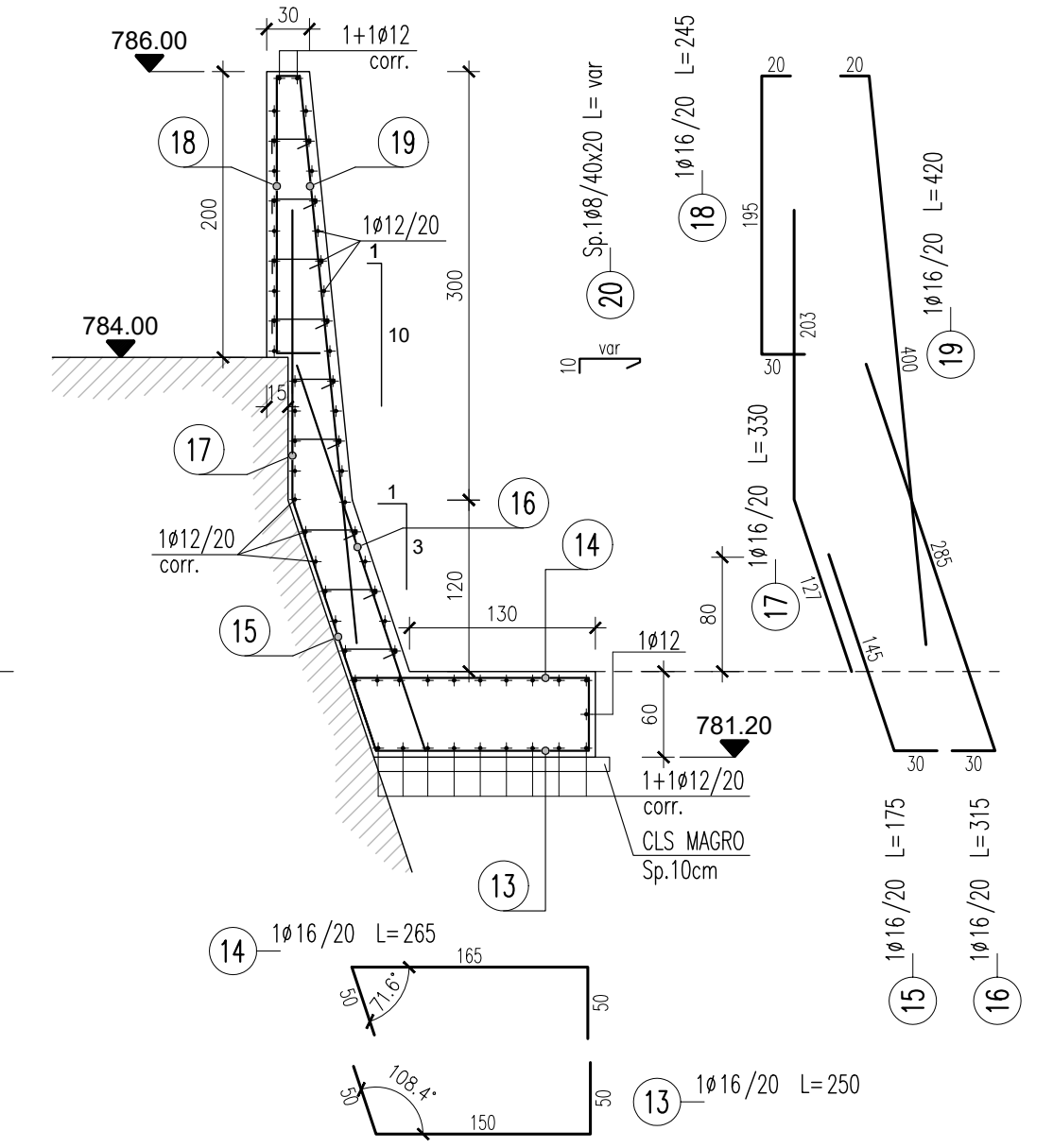
SEZIONE 1-1 scala 1:25



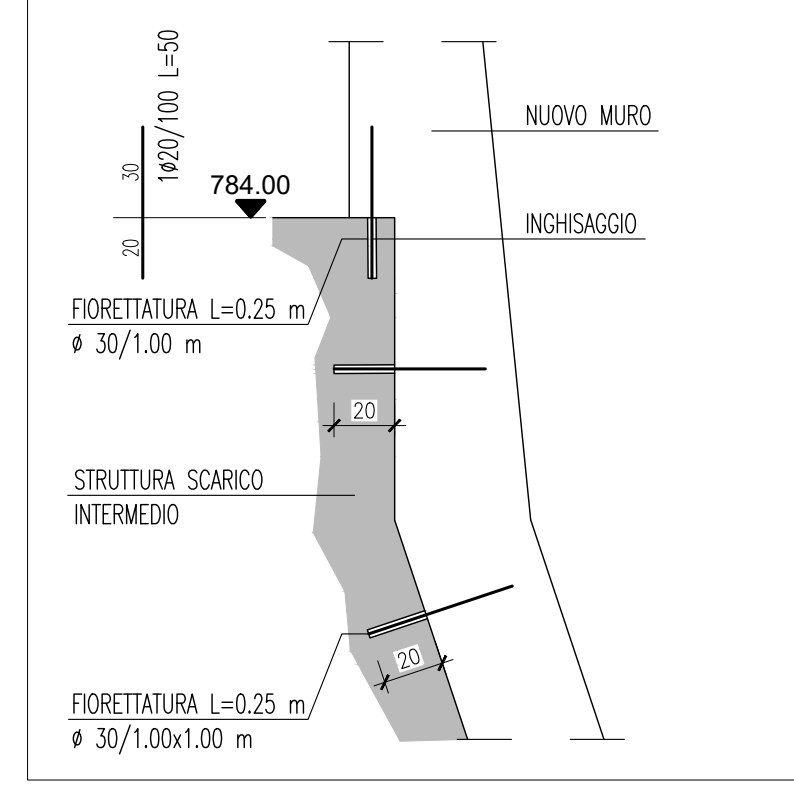
SEZIONE 2-2 scala 1:50



SEZIONE 3-3 scala 1:50



PARTICOLARE INGHISAGGI scala 1:25



SEZIONE 1-1 scala 1:10

