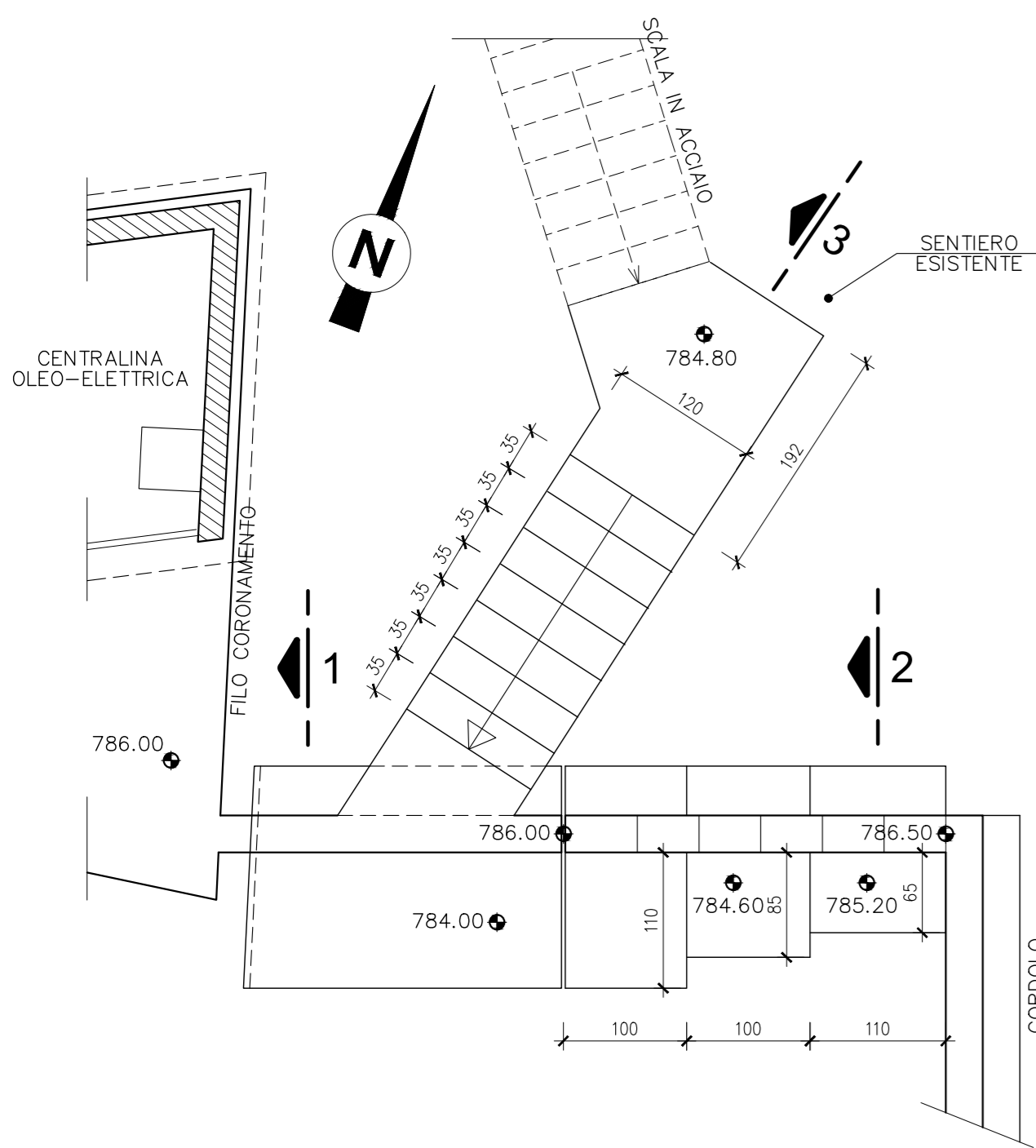
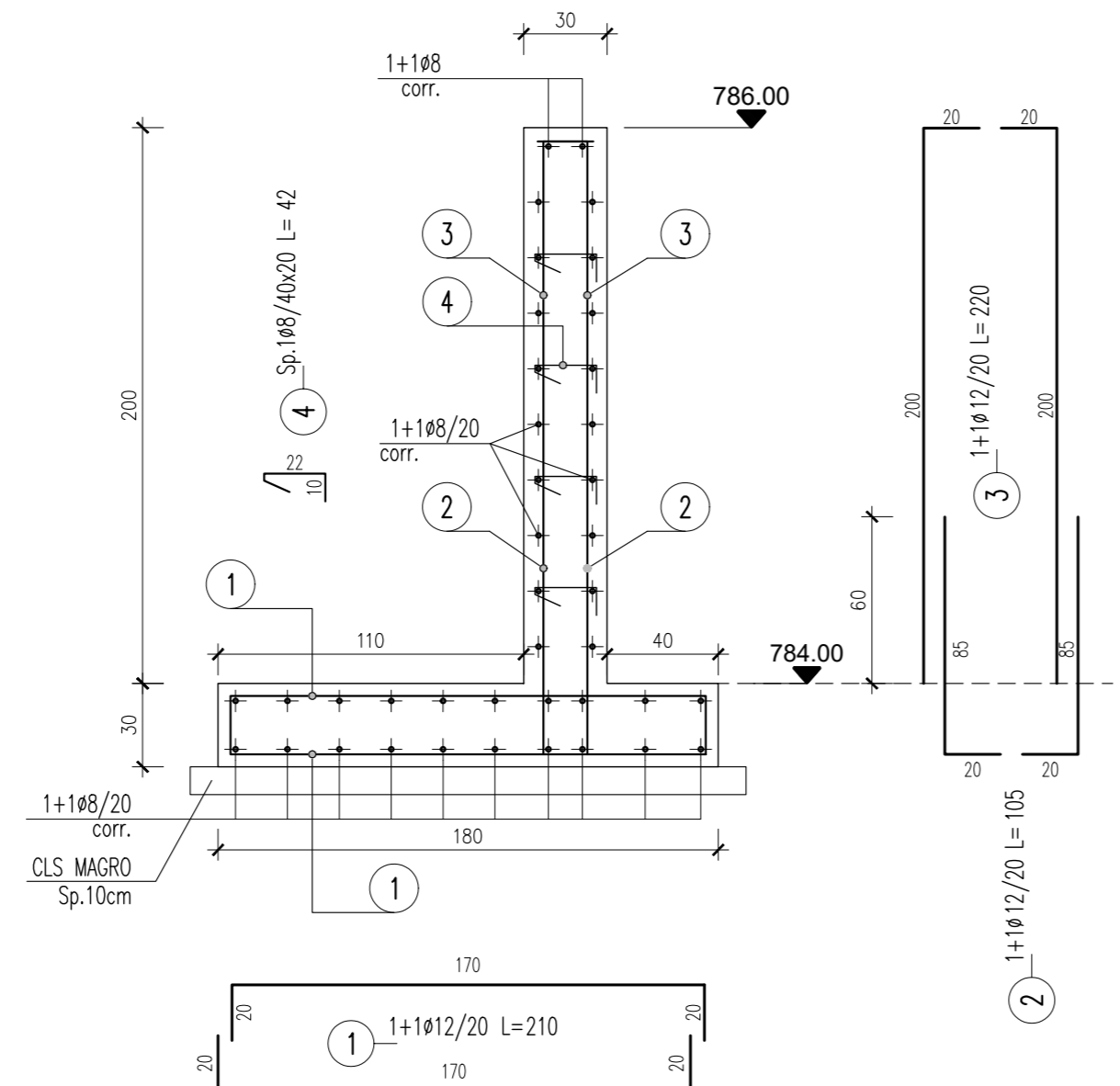


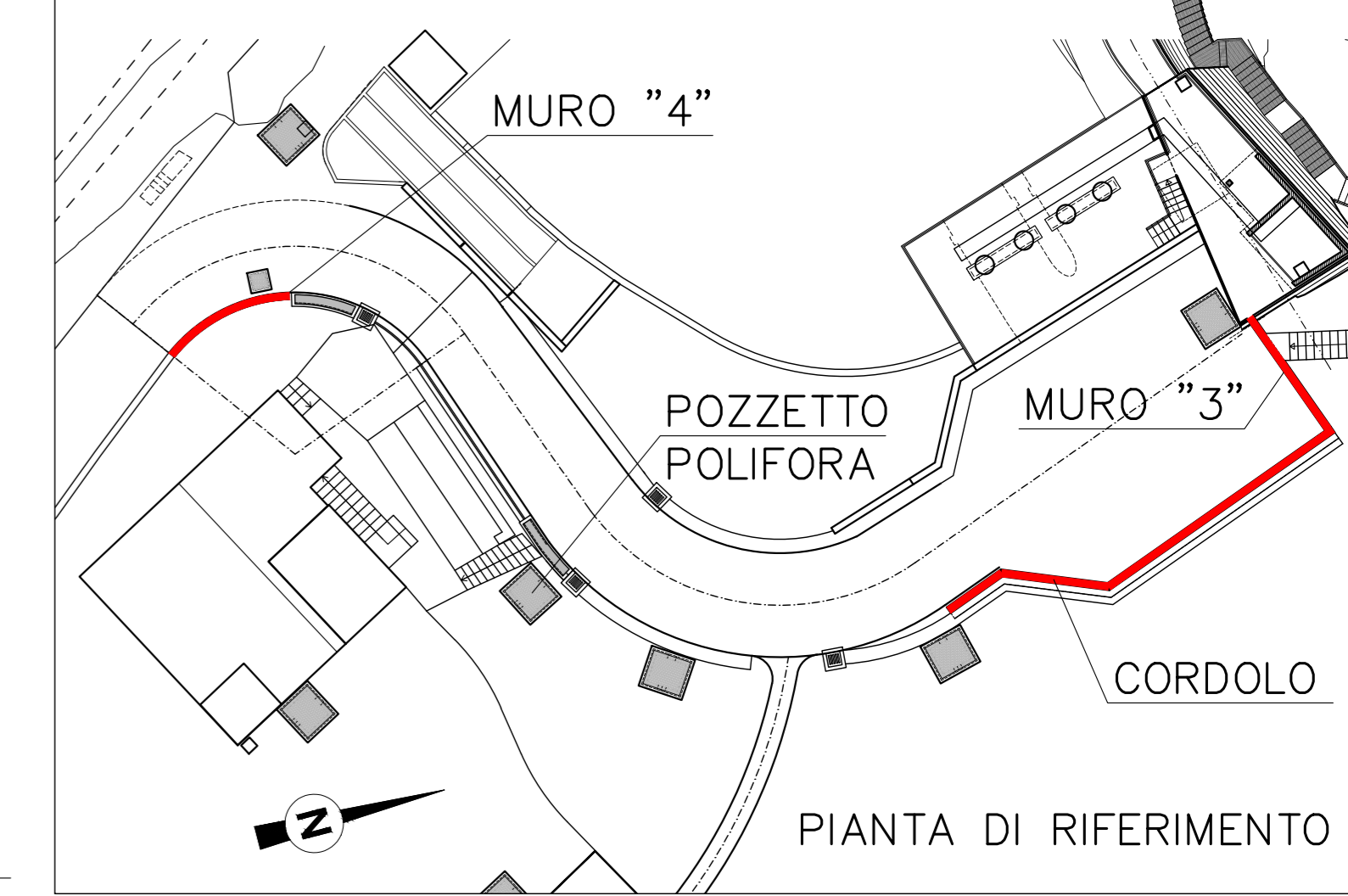
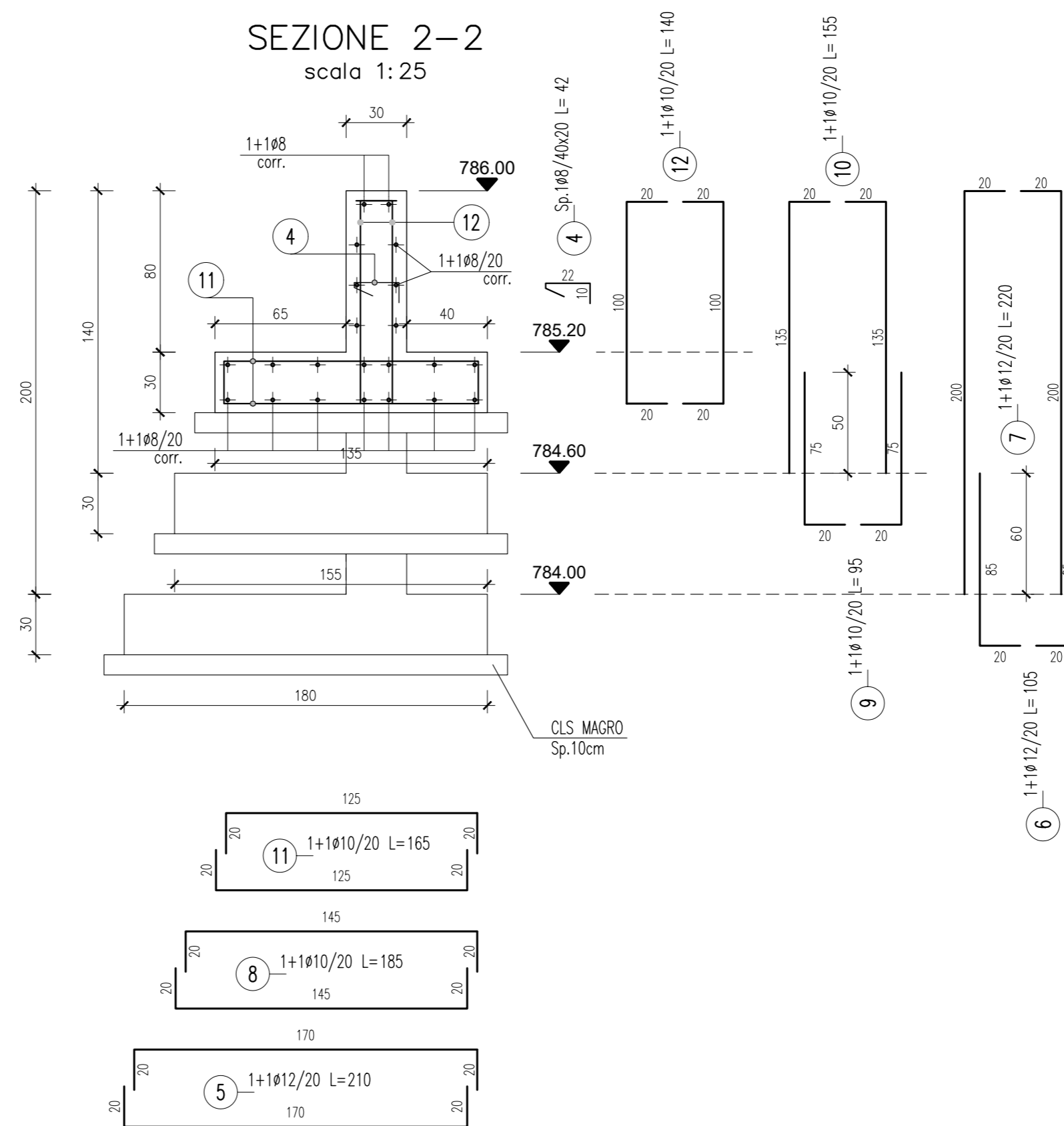
MURO "3" - PIANTA



SEZIONE 1-1
scala 1:25



SEZIONE 2-2
scala 1:25



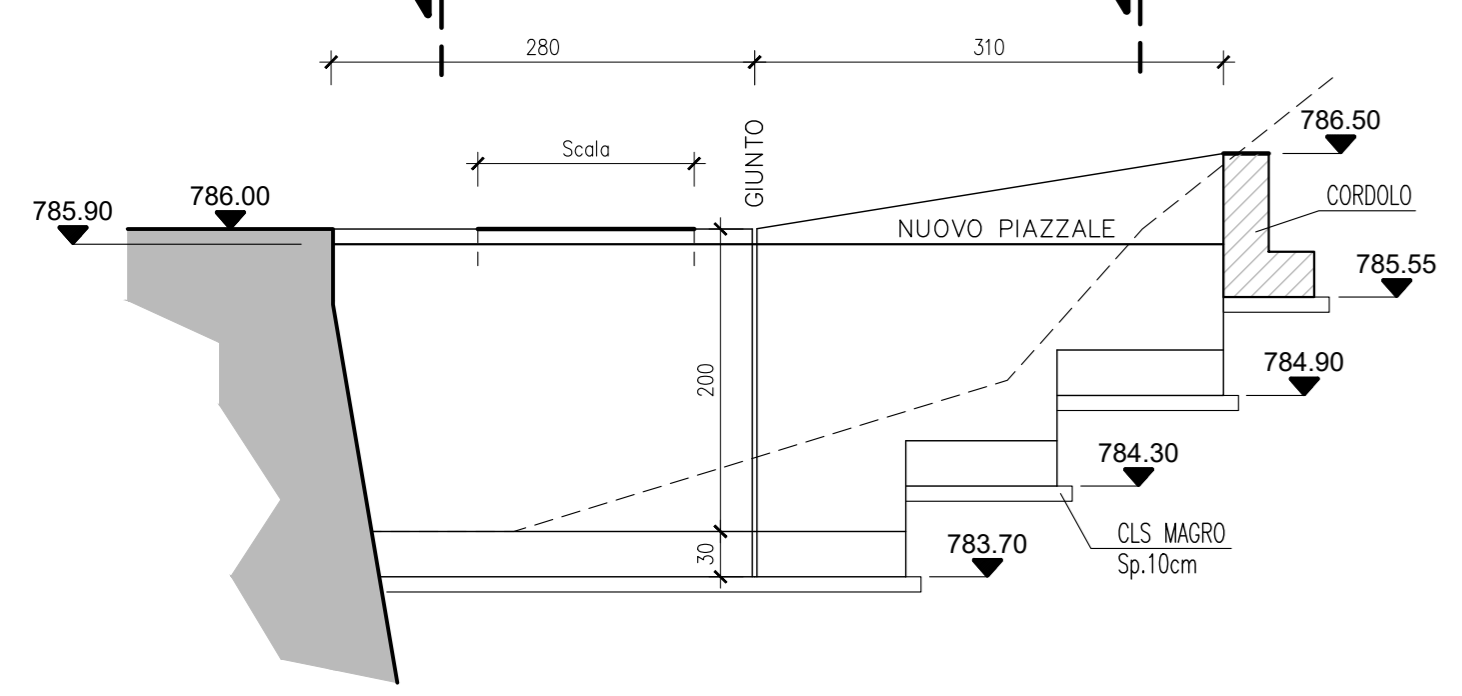
PIANTA DI RIFERIMENTO

CALCESTRUZZI										
	Classe di esposizione ambientale	Classe di resistenza minima [N/mm ²]	Rck	Classe di consistenza	Rapporto a/c max	Contenuto minimo di cemento [Kg/m ³]	Diametro massimo aggregati [mm]	Copriferro		
								minimo [mm]	nominale [mm]	toleranza [mm]
MISCELA S	XF1-XF3	C(32/40)	40 MPa a 28 gg	S4	0,50	340	30	35	45	±10

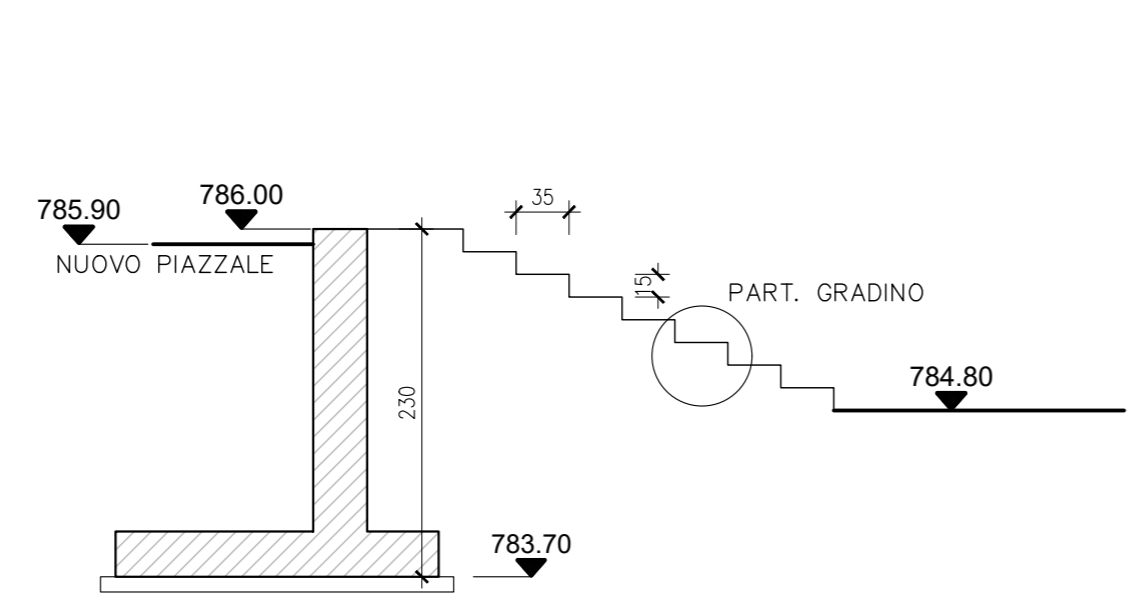
BARRE DI ARMATURA: Acciaio B450C ad aderenza migliorata conforme al D.M. 14/01/2008

CARPENTERIE METALLICHE	
ACCIAIO PER CARPENTERIE METALLICHE	Acciaio S355JR - Zincato a caldo
GRIGLIATI	Acciaio S235JR - Zincato a caldo
BULLONI PER CARPENTERIE METALLICHE	Ad alta resistenza - Classe 8.8 - Zincati a caldo
UNIONI BULLONATE	Ad attrito

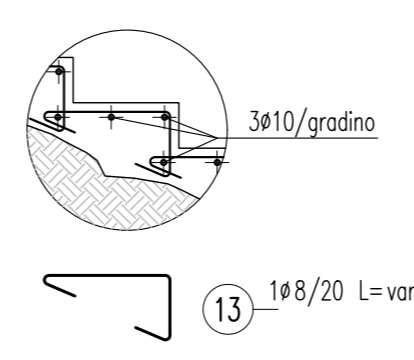
PROSPETTO MURO "3"
scala 1:50



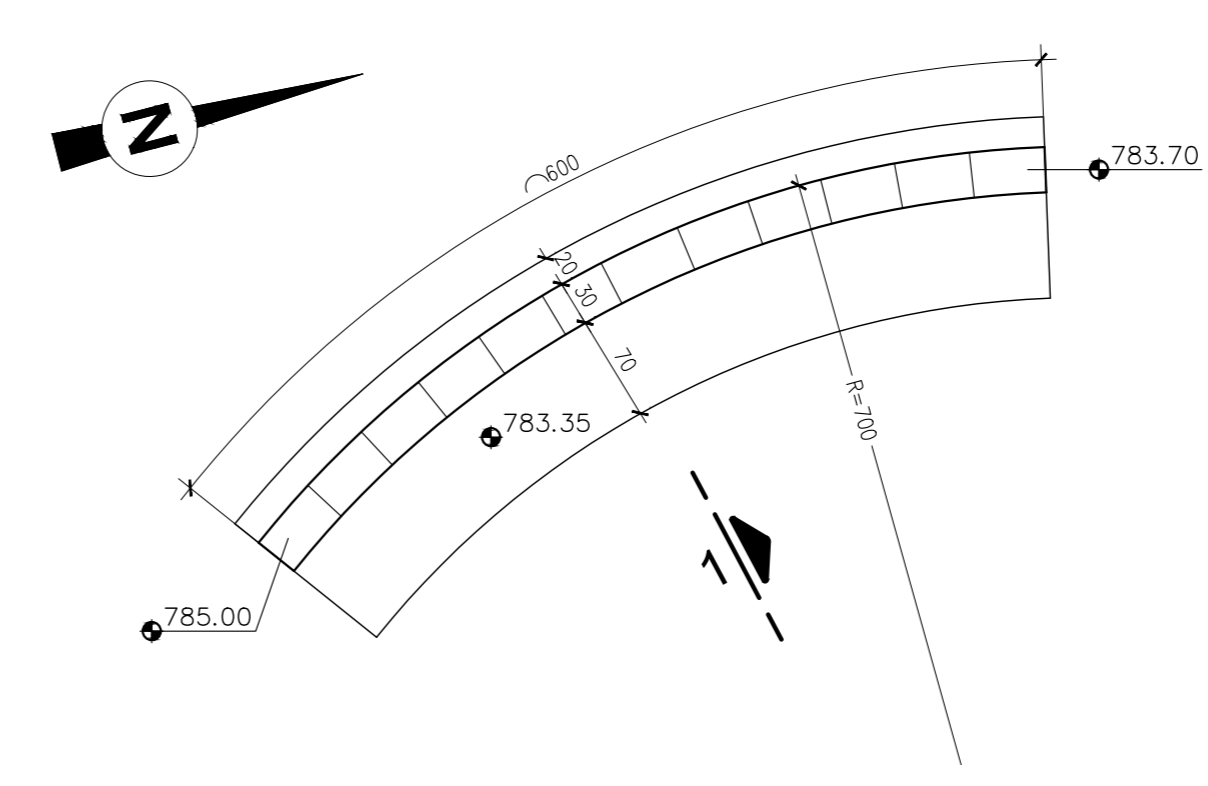
SEZIONE 3-3
scala 1:50



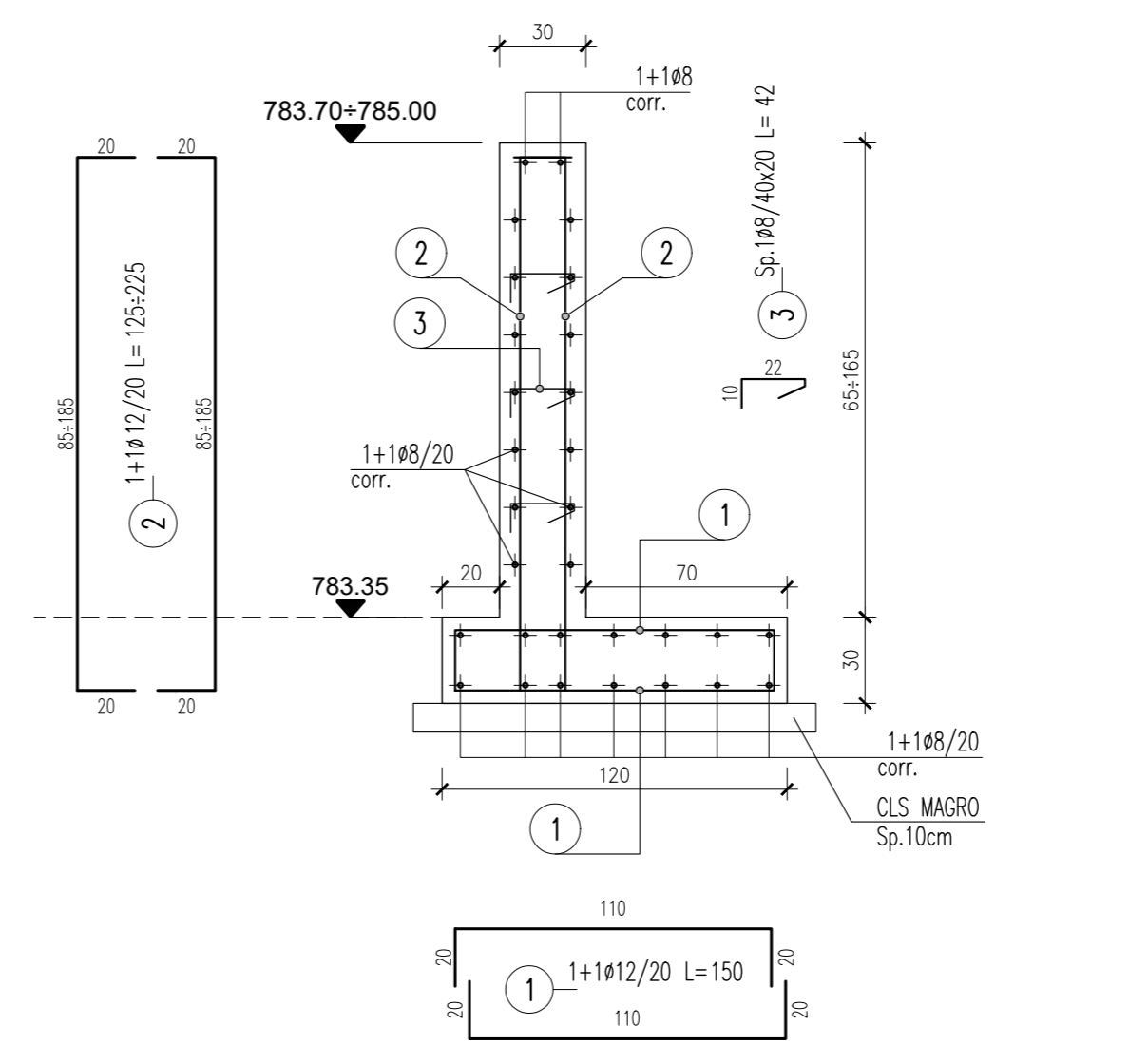
PART. GRADINO
scala 1:25



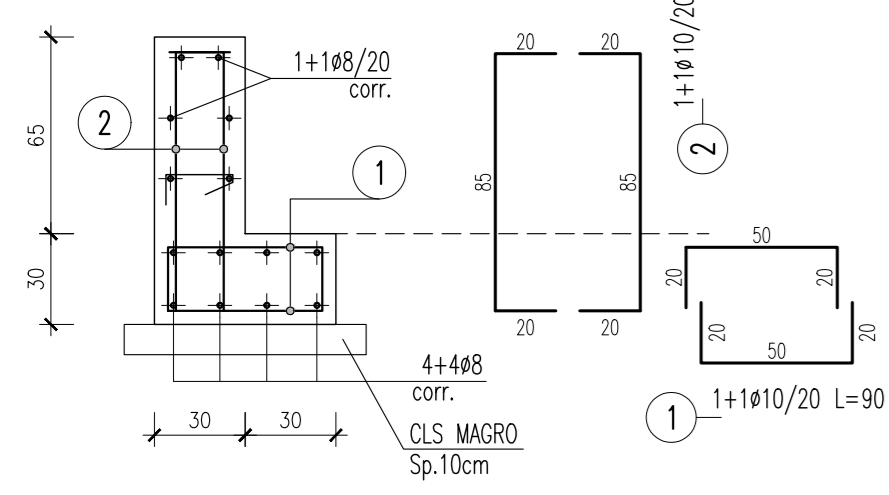
MURO "4" - PIANTA
scala 1:50



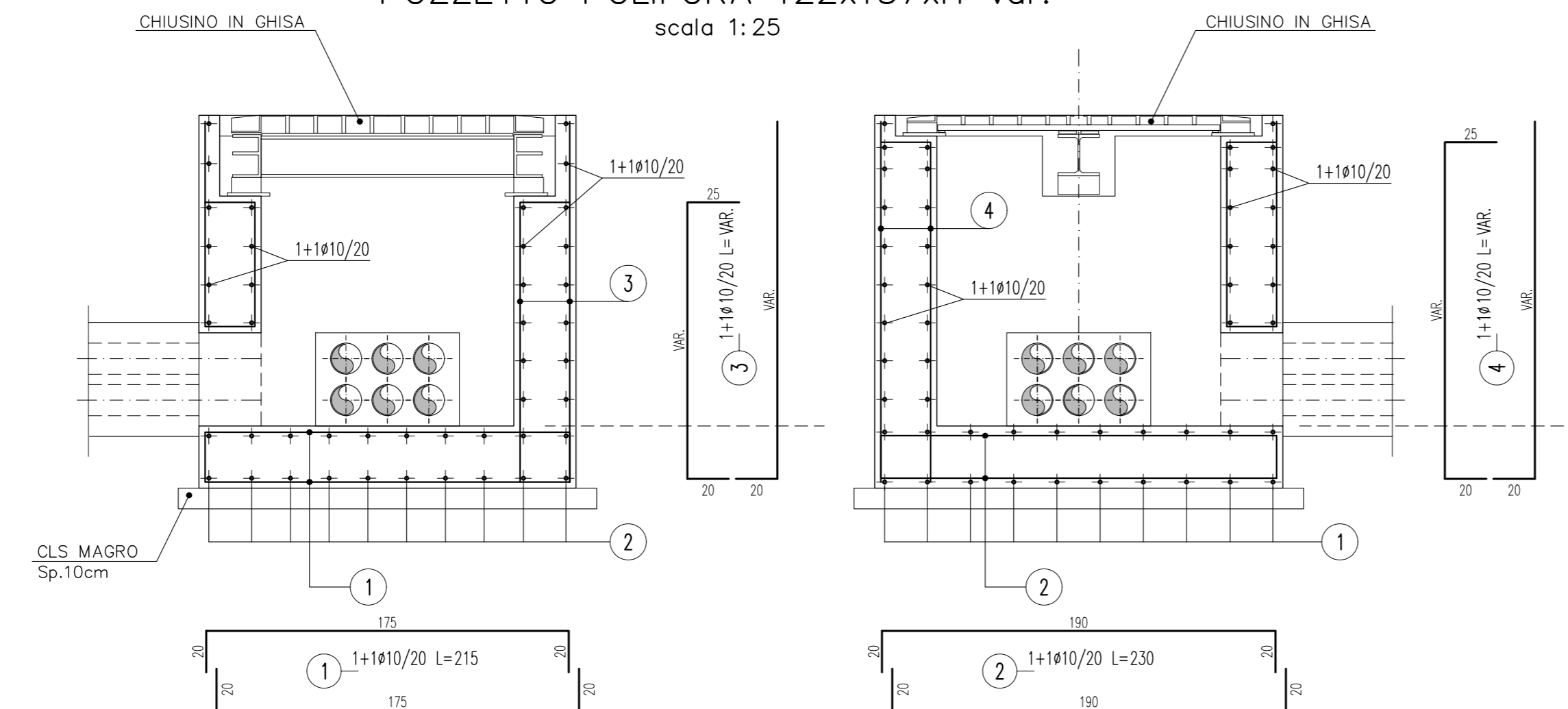
SEZIONE 1-1
scala 1:25



CORDOLO
SEZIONE TIPO
scala 1:25



POZZETTO POLIFORA 122x137xH var.
scala 1:25



ALL. B.5.08

DIGA DI CEPPO MORELLI

PROGETTO DI ADEGUAMENTO

PROGETTO ESECUTIVO

SPONDA DESTRA
ARMATURE MURI 3 - 4 E POZZETTO POLIFORA
SCALA 1:50 - 1:25



Ing. Claudio Marcello S.r.l.

MILANO, SETTEMBRE 2017