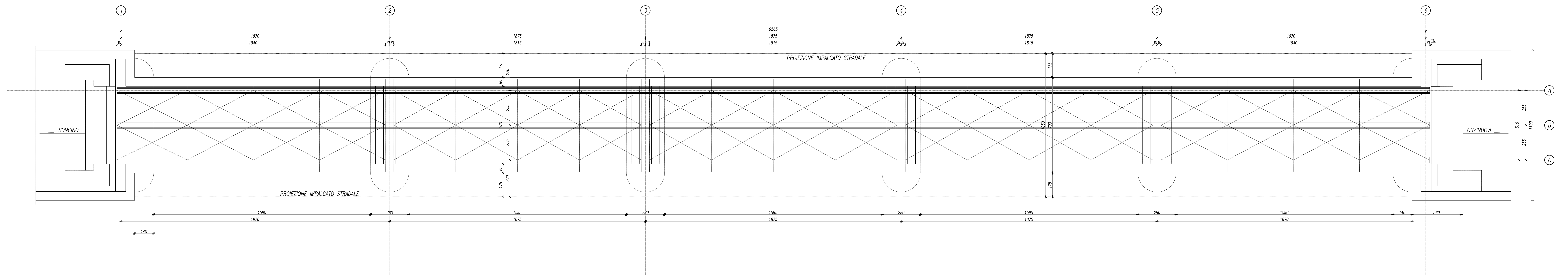
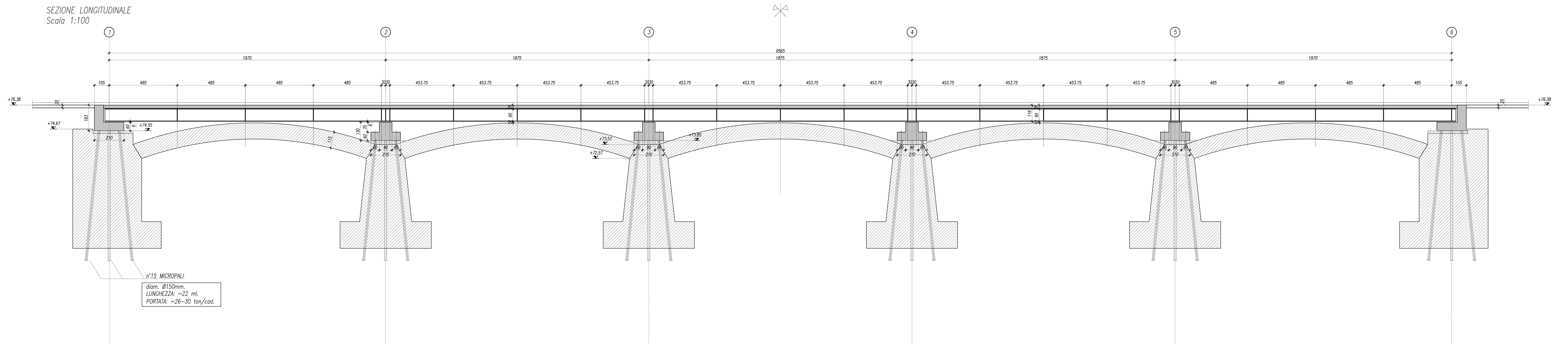


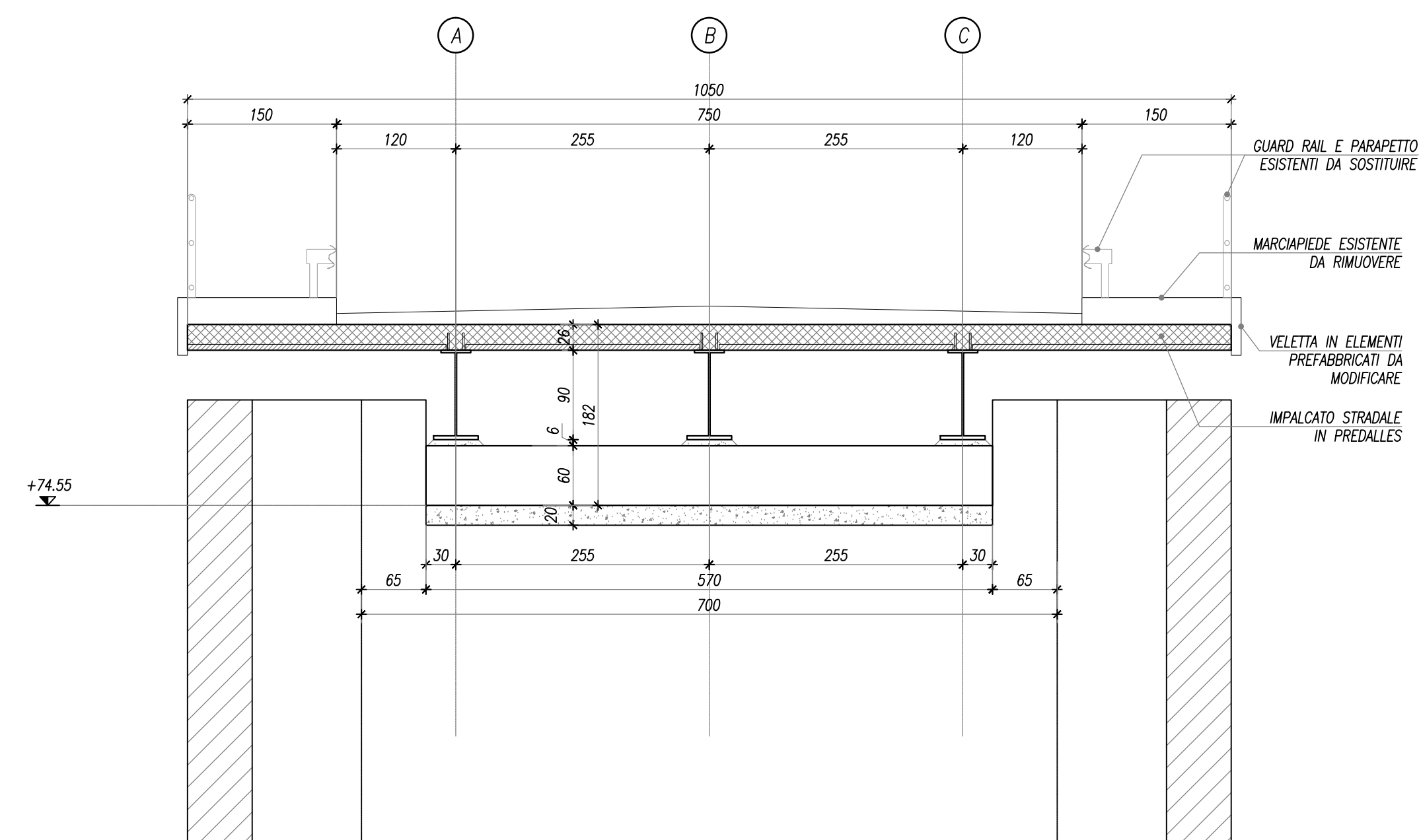
PIANTA
Scala 1:100



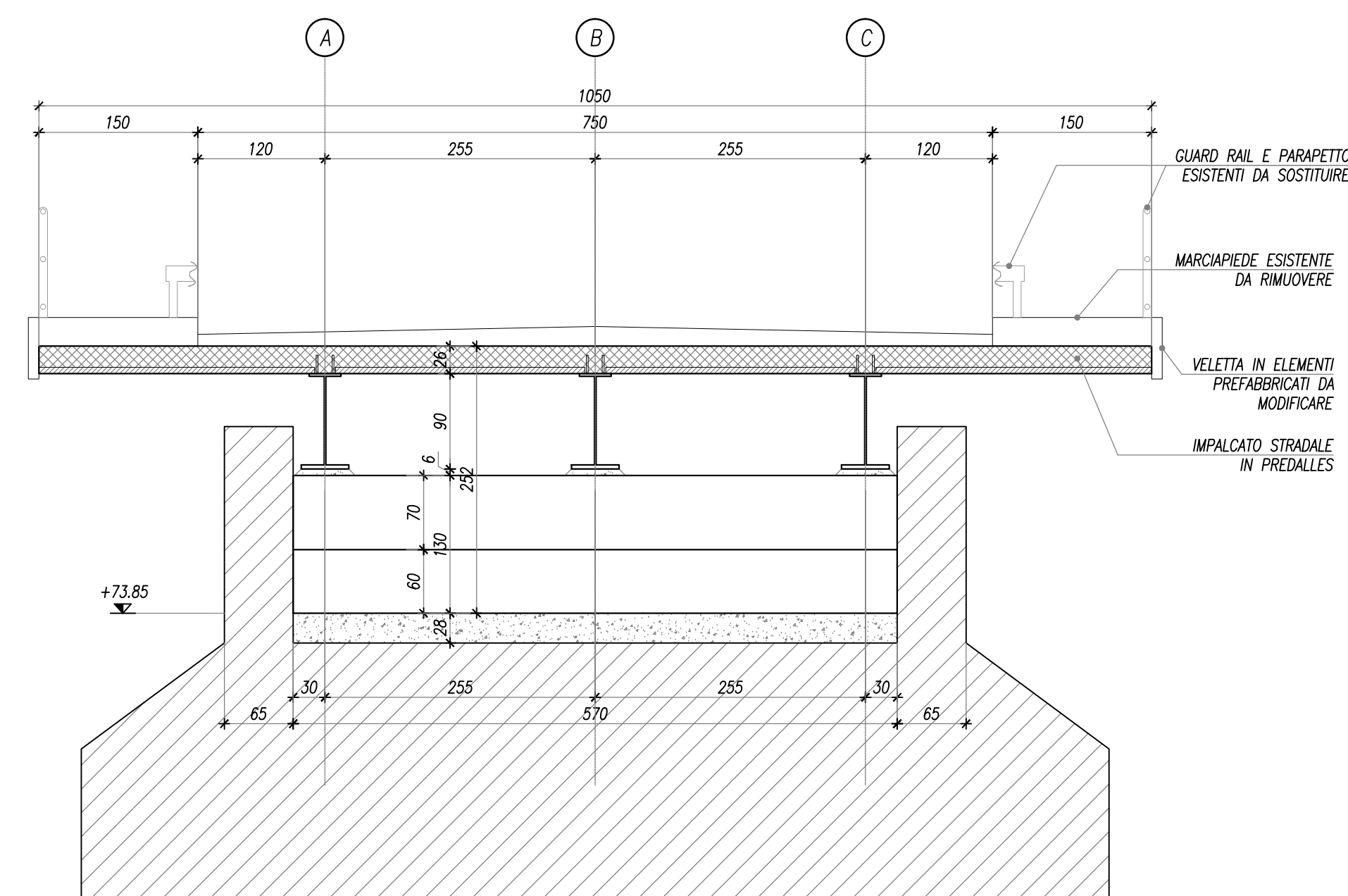
SEZIONE LONGITUDINALE
Scala 1:100



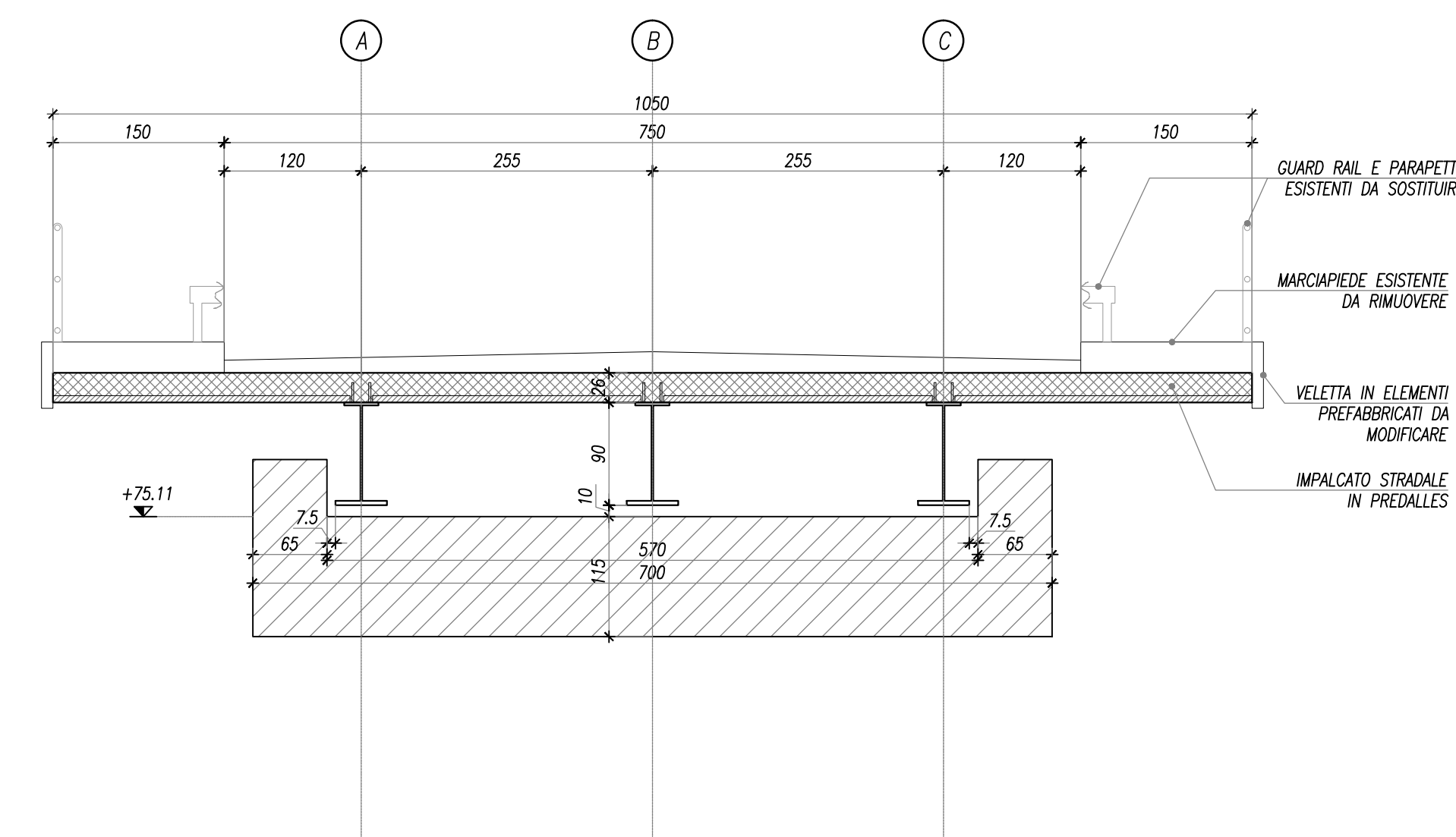
SEZIONE TRASVERSALE SU SPALLA
Scala 1:50



SEZIONE TRASVERSALE SU PILA
Scala 1:50



SEZIONE TRASVERSALE IN CHIAVE
Scala 1:50



PARCO OGLIO NORD

GREEN WAY DELL'OGLIO
progetto lotto 16

Messa in sicurezza ponte automobilistico
e sistemazione percorso collegamento tra
i comuni di Soncino e Orzinuovi

TAV. 05

Struttura dell'impalcato
Sfatto attuale

Data, giugno 2014

I TECNICI
Pianta ing. Paola
collaboratore: Lazzari ing. Valeria

progetto esecutivo