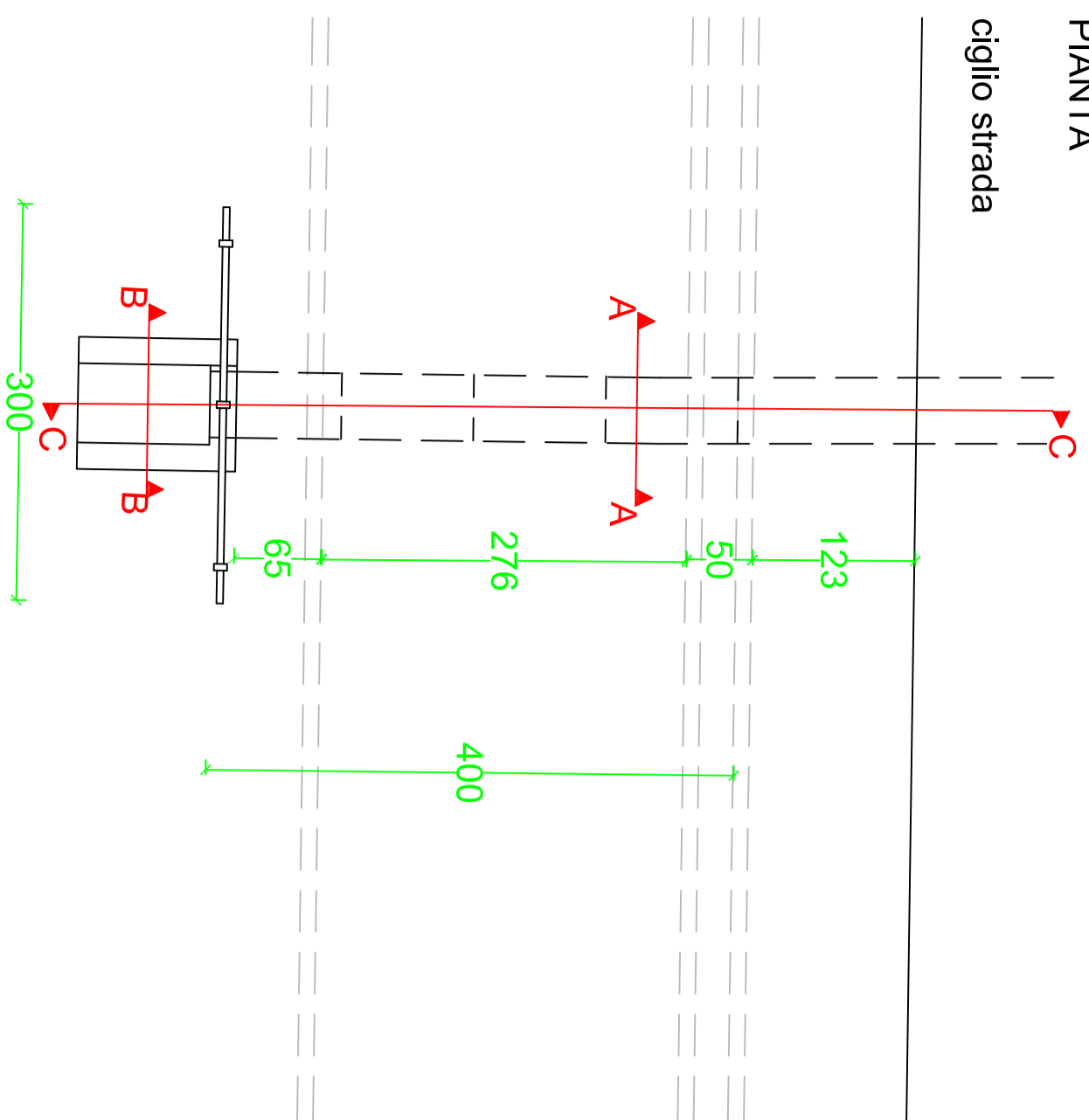
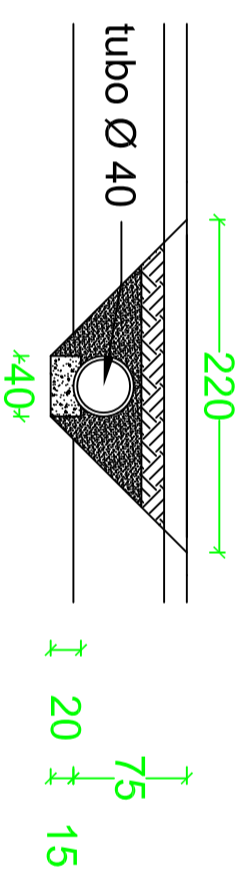


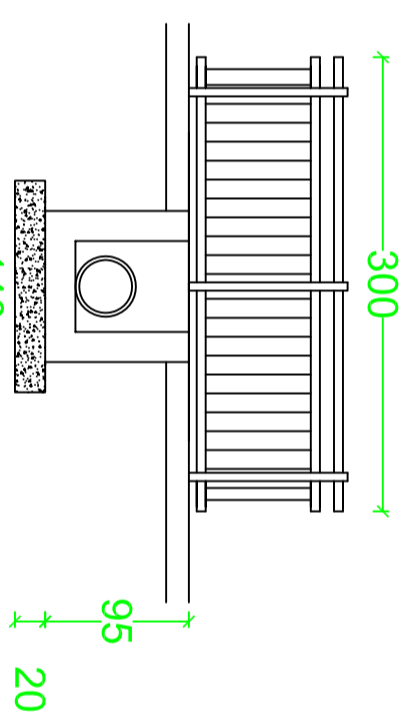
PIANTA



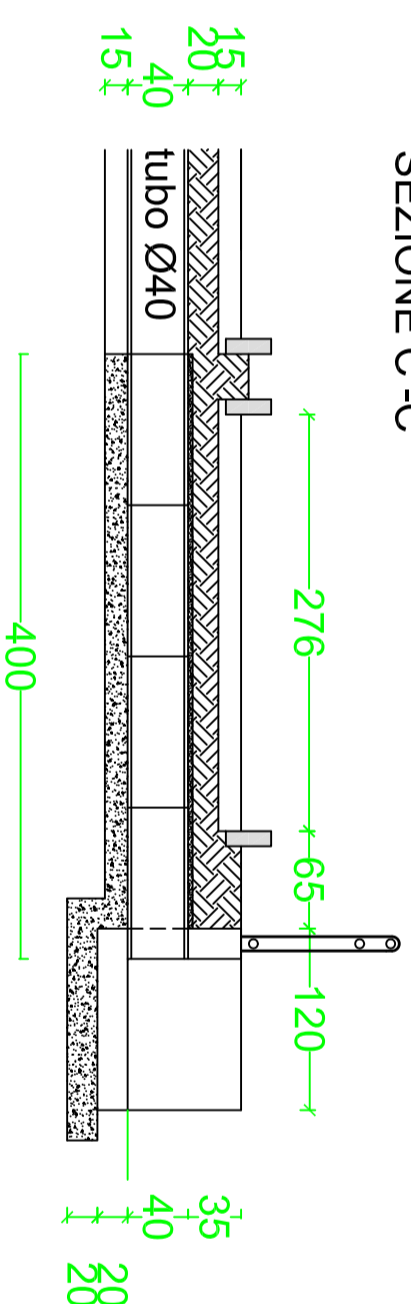
SEZIONE A-A



SEZIONE B-B



SEZIONE C-C

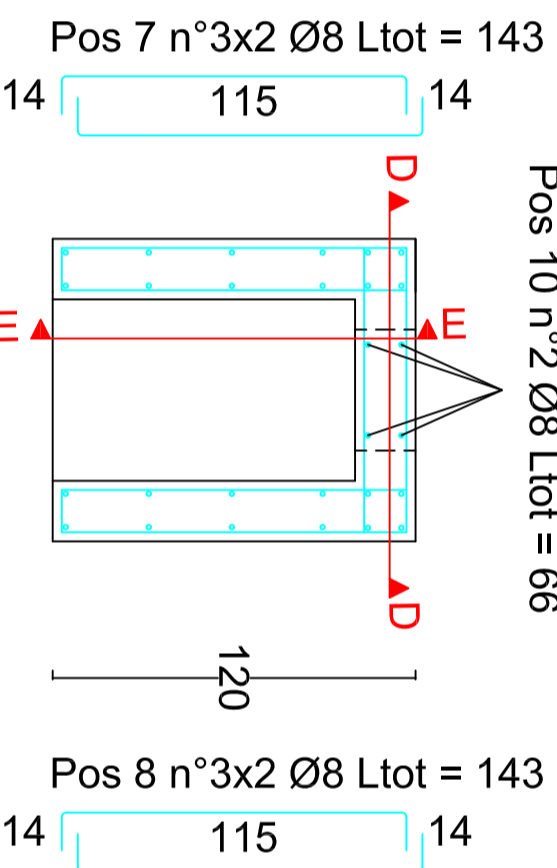


PIANTA

Pos 9 n°2x2 Ø8 Ltot = 122

14 94 14

Pos 10 n°2 Ø8 Ltot = 66



Pos 8 n°3x2 Ø8 Ltot = 143

14 115 14

Pos 7 n°3x2 Ø8 Ltot = 143

14 115 14

20 60 20

Pos 4 n°1x2 Ø8 Ltot = 142
ripartitore centrale

14 114 14

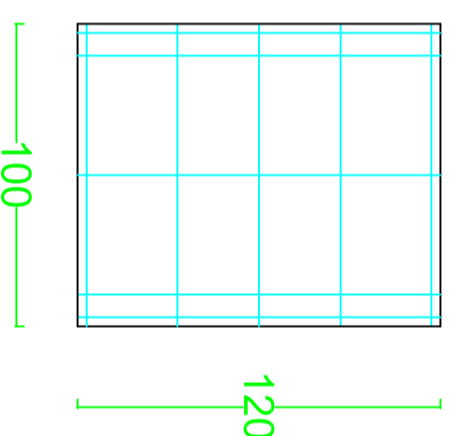
Pos 2 n°2x2 Ø12/15 Ltot = 142

14 114 14

Pos 1 n°2x2 Ø12/15 Ltot = 142

14 114 14

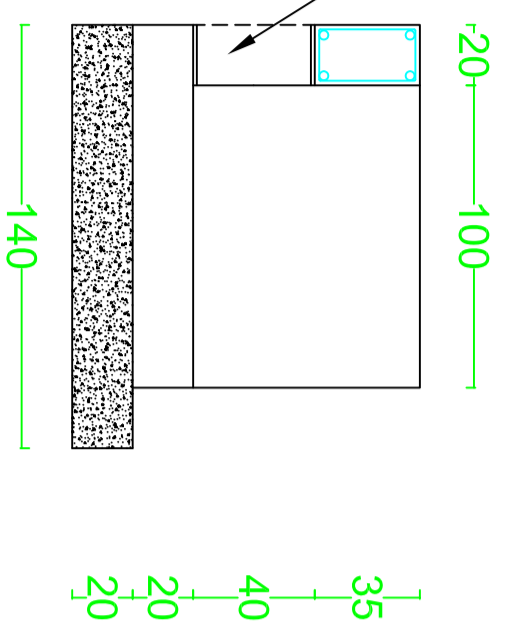
PLATEA



Pos 3 n°5x2 Ø12/30 Ltot = 122

14 94 14

SEZIONE E-E



Pos 10 n°2 Ø8 Ltot = 66

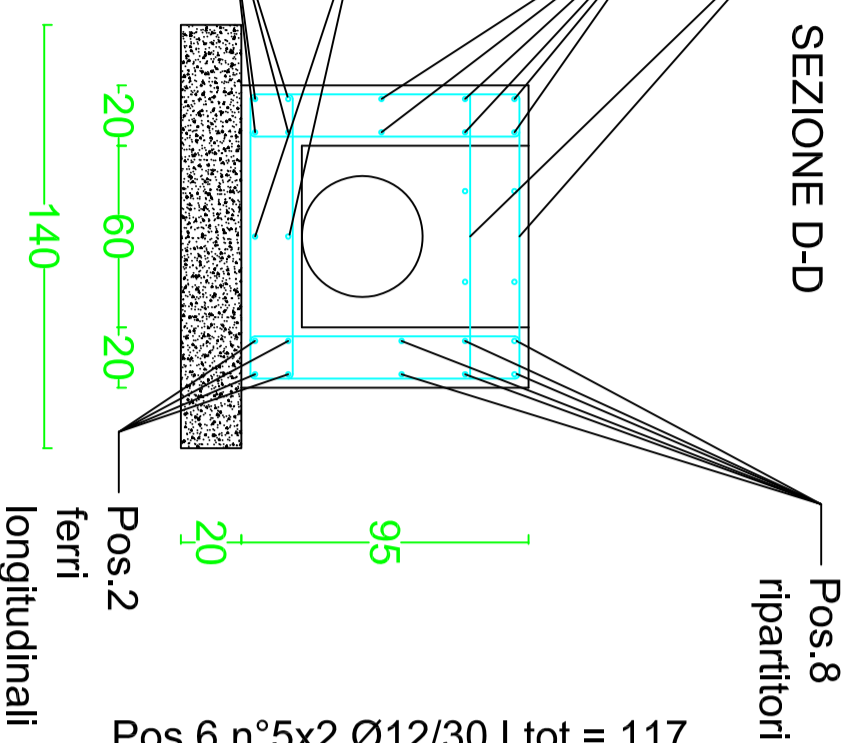
11 17

tubo Ø 40

Pos 5 n°5x2 Ø12/30 Ltot = 117

14 89 14

SEZIONE D-D



Pos. 8
ripartitori

Pos. 7
ripartitori

Pos. 4
ripartitori

Pos. 1
ferri longitudinali

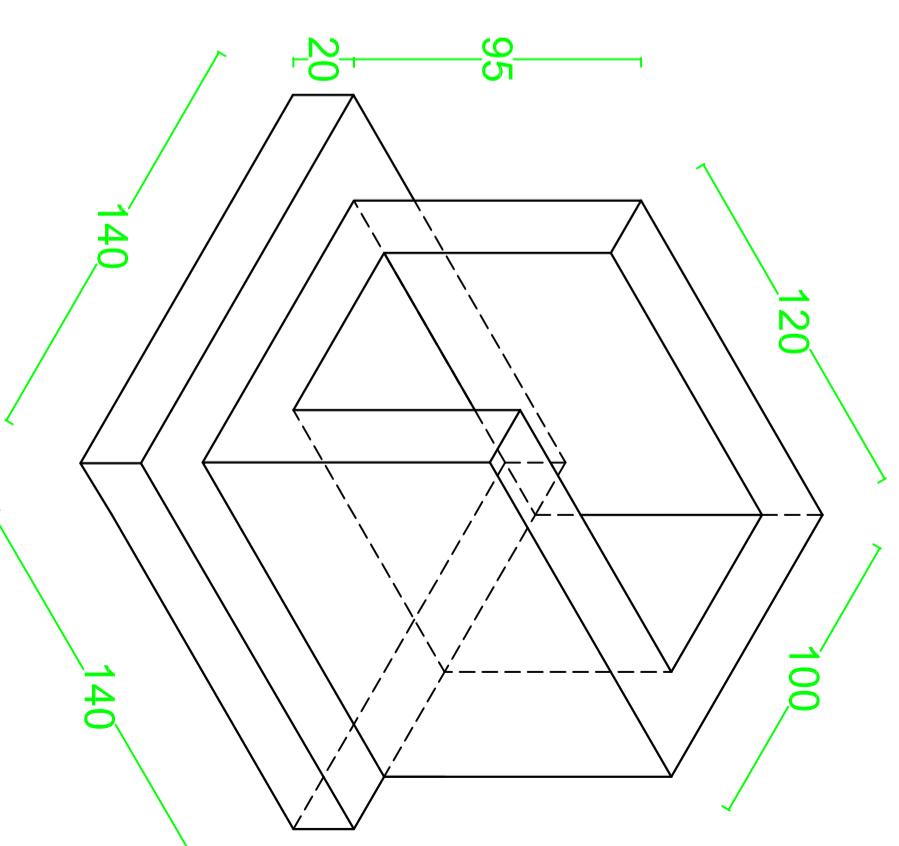
Pos. 2
ferri longitudinali

Pos 6 n°5x2 Ø12/30 Ltot = 117

14 89 14

VOLUMI SCAVO E RIPIORTO

ESTENSIONE SCAVO: 5,20 mc
V. SCAVO: 3,93 mc
V. DEMOLIZIONE: 0,94 mc
V. RIPIORTO IN TERRA: 1,44 mc
V. RIPIORTO IN SABBIA: 1,52 mc



CALCESTRUZZO Rck 30 N/mmq
rapporto max. a/c 0,50
classe di resistenza Rck 30MPa
classe di esposizione XC1
classe di consistenza S4
d max. aggregato 20 mm
tipo di cemento CEM I, II
classe cls 25/30 N/mmq

ACCIAIO PER C.A.
classe di resistenza B 450C

Commitente :



CITTA' DI CASSANO D'ADDA
Piazza Matteotti, 1 - 20062 - Milano (MI)
tel. 0365366011 - fax: 0363644422
e-mail: info@comune.cassanodadda.mi.it - P.Iva 03674570159

Titolo : **Opere Infrastrutturali per la realizzazione di una pista ciclabile**

TRATTO n° 2 - Cascina San Pietro - Cassano d'Adda

Descrizione : Allungamento tombino A Tavola delle armature	Progetto esecutivo	Tavola : 2

ALPHA CAESAR S.r.l. Via R. Leoncavallo, 1 20131 Milano (MI) Iscritta al registro delle Imprese di Milano Telefono 0236561601 Fax: 0236561678 direzione@alphacassar.it	Il progettista : Ing. Mauro Cassano Ordine degli Ingegneri della provincia MILANO n. A-25475 Tel. 0236561601 Fax: 0236561678 Cell. 3382452811 direzione@alphacassar.it	Protocollo : PE-04-10 Data : 25/06/2010
--------------------------------------------------------------------------------------------------------------------------------------------------------------------------------------------	----------------------------------------------------------------------------------------------------------------------------------------------------------------------------------------------------	----------------------------------------------------------------