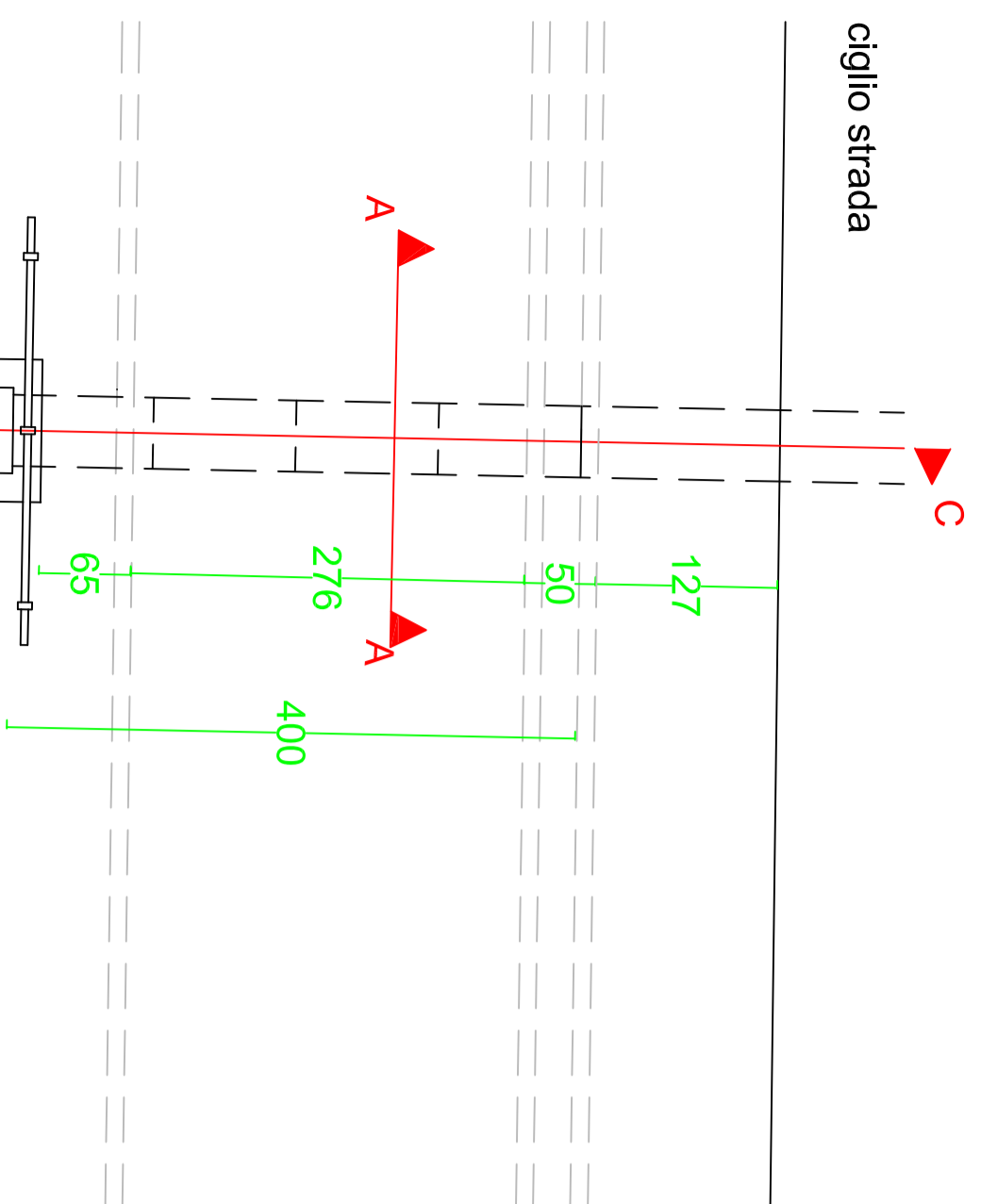
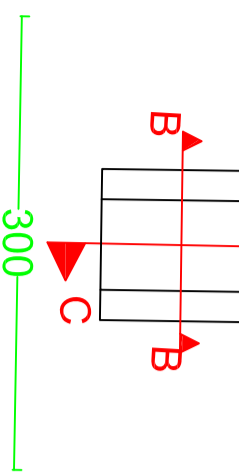


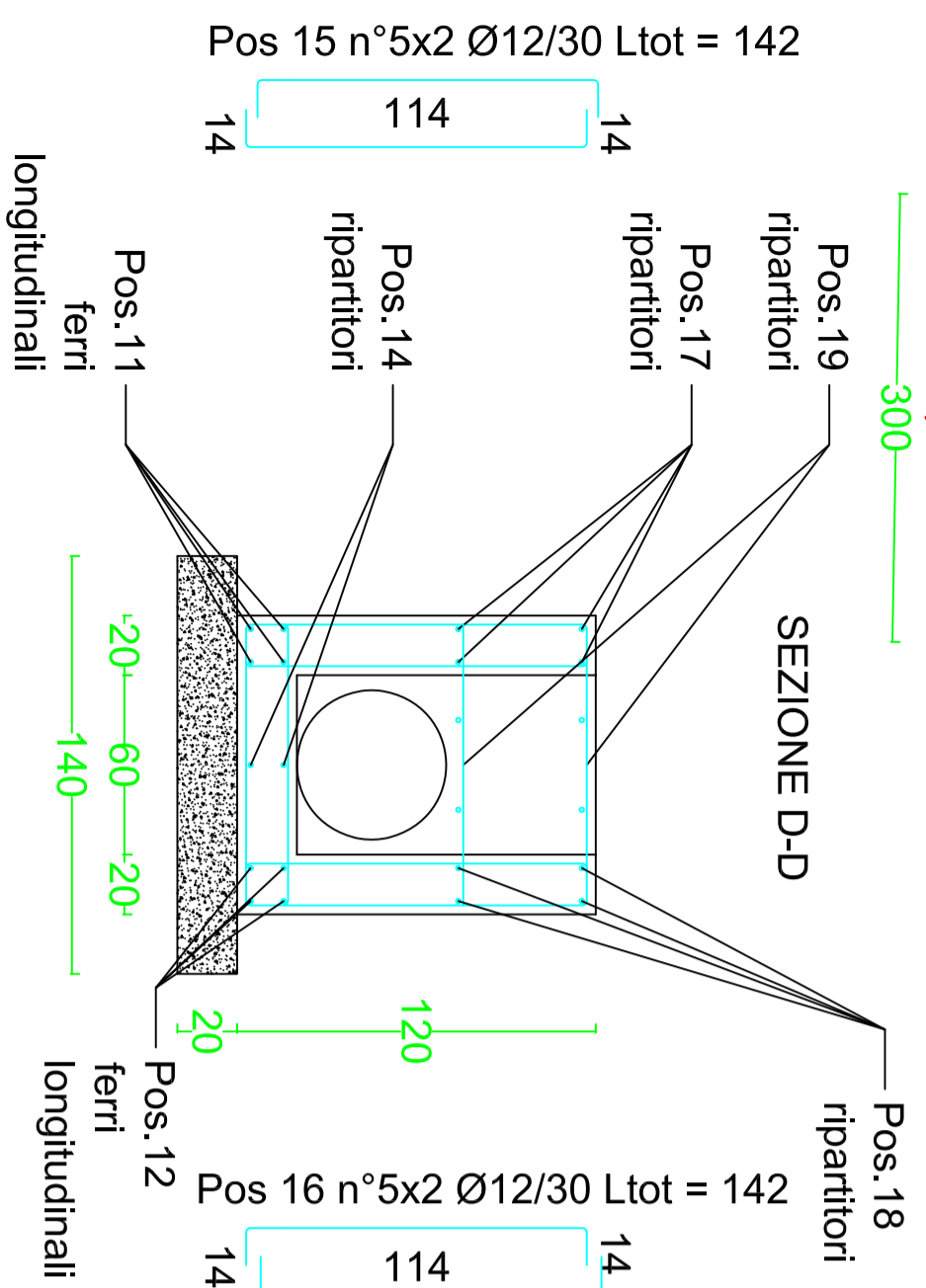
PIANTA



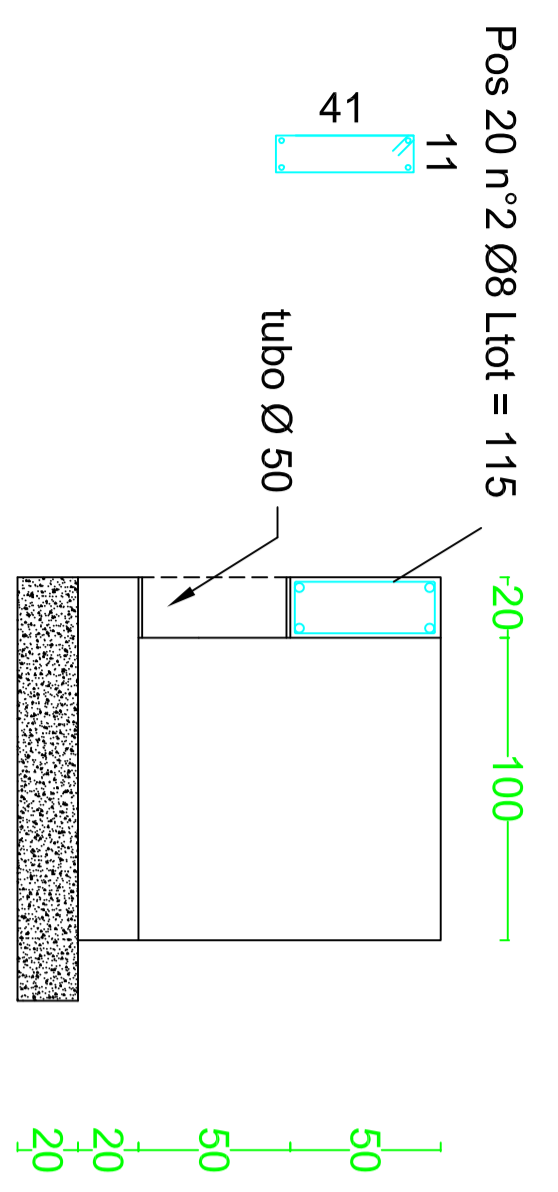
ciglio strada



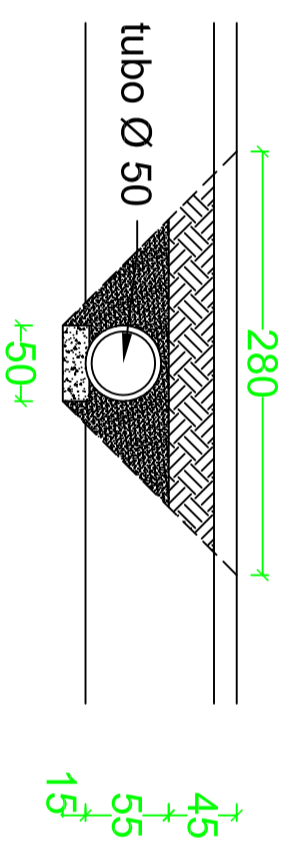
SEZIONE D-D



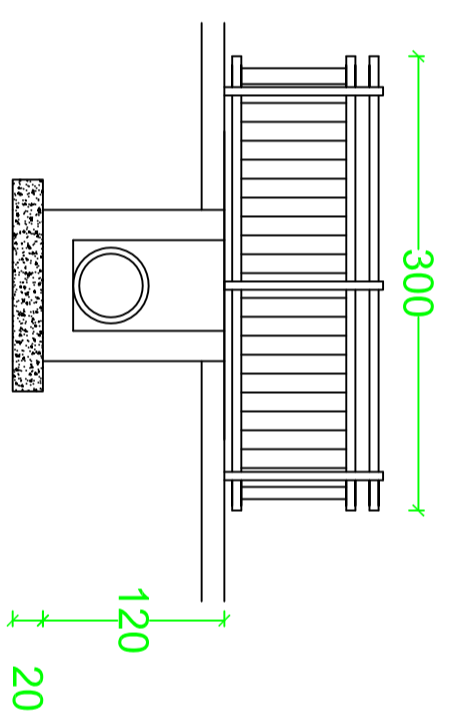
SEZIONE E-E



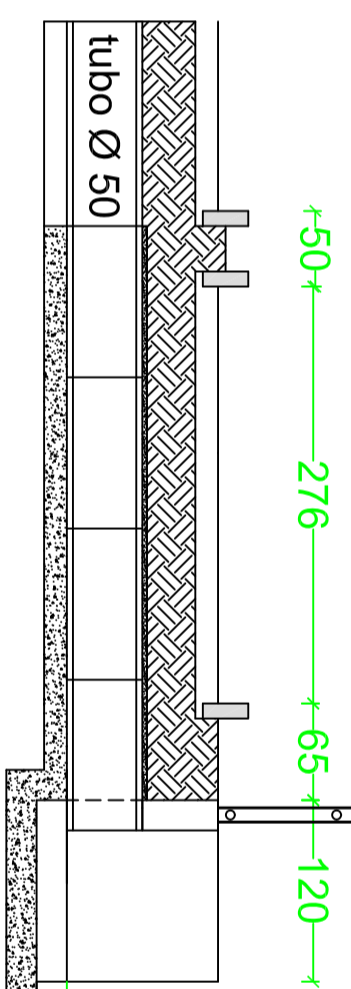
SEZIONE A -A



SEZIONE B -B



SEZIONE C-C



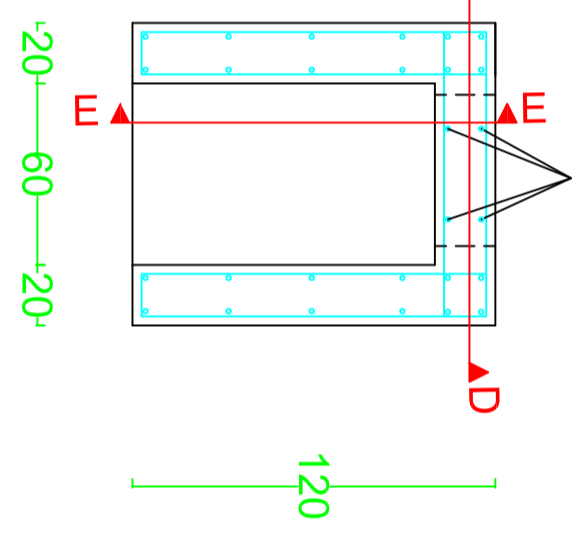
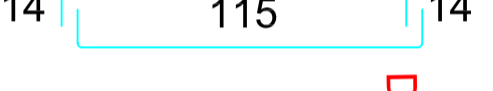
PIANTA



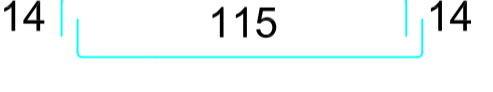
Pos 19 n°2x2 Ø8 Ltot = 122

Pos 20 n°2 Ø8 Ltot = 115

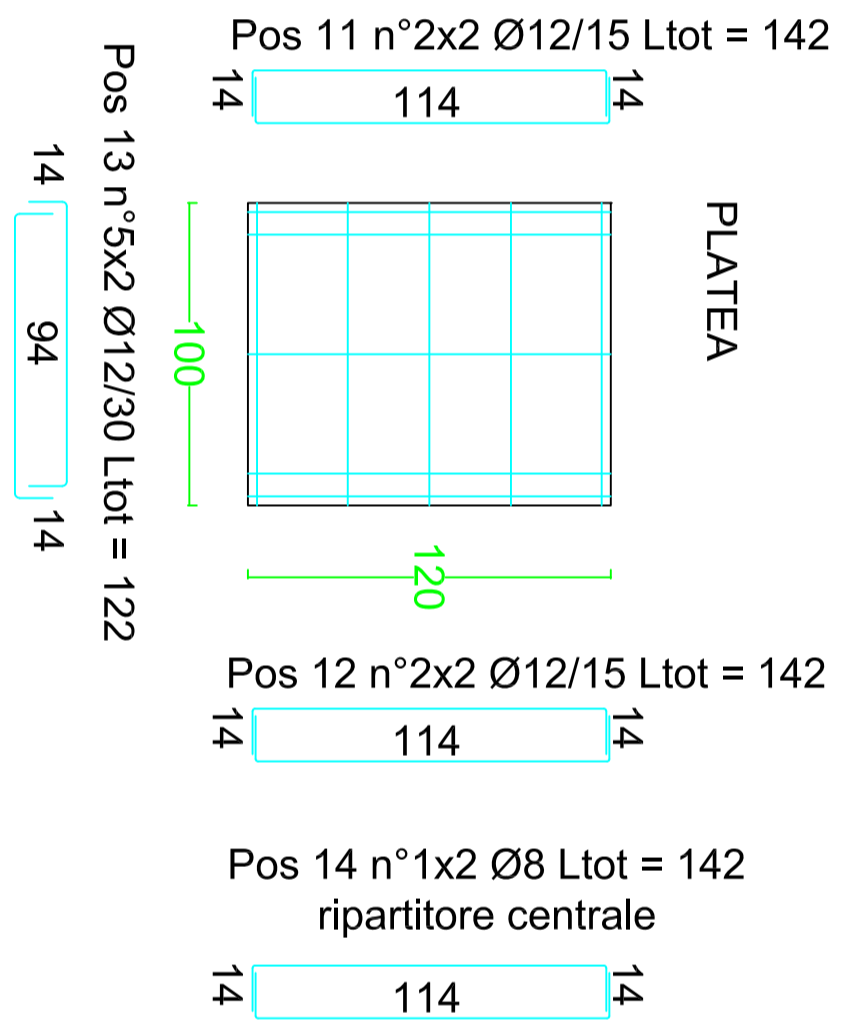
Pos 17 n°3x2 Ø12 Ltot = 143



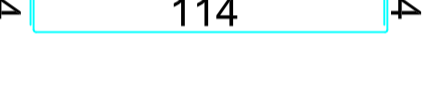
Pos 18 n°3x2 Ø12 Ltot = 143



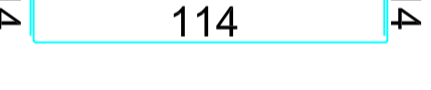
PLATEA



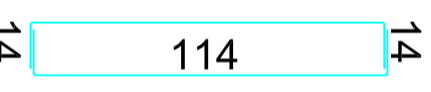
Pos 11 n°2x2 Ø12/15 Ltot = 142



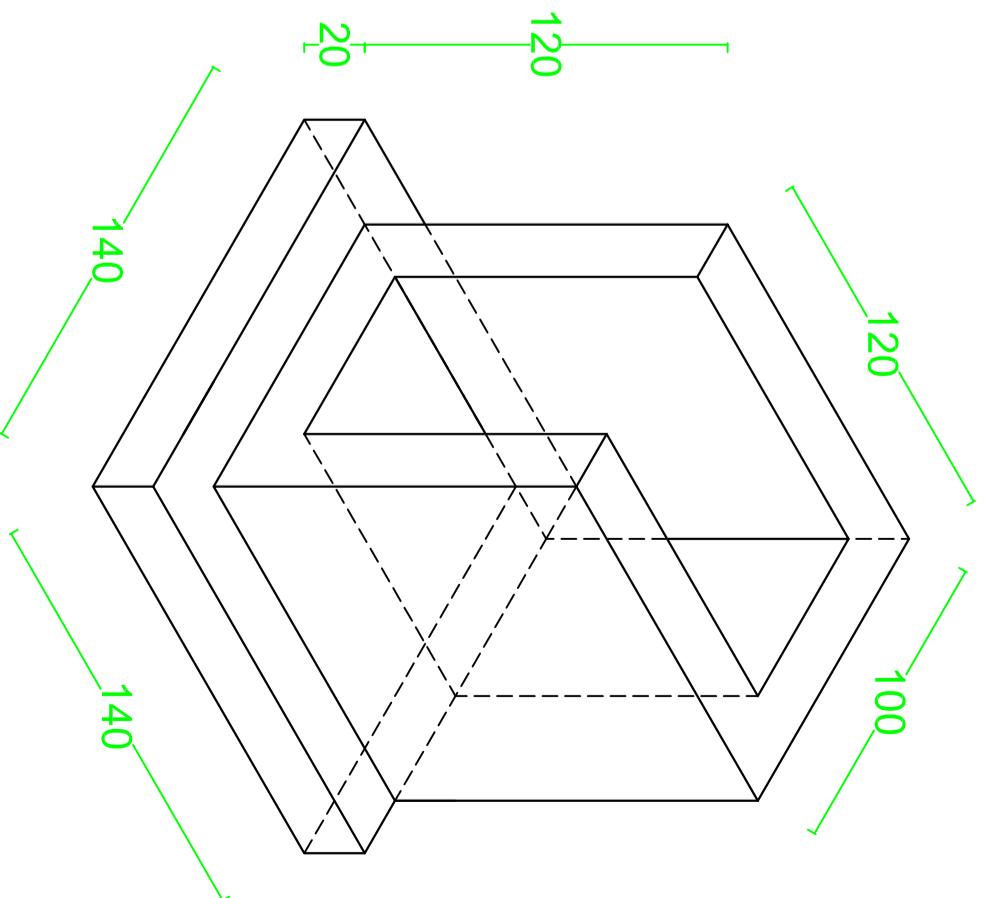
Pos 12 n°2x2 Ø12/15 Ltot = 142



Pos 14 n°1x2 Ø8 Ltot = 142



**VOLUMI SCAVO E RIPORTO**  
 ESTENSIONE SCAVO: 5,20 mc  
 V. SCAVO: 5,35 mc  
 V. DEMOLIZIONE: 0,24 mc  
 V. RIPORTO IN TERRA: 4,09 mc  
 V. RIPORTO IN SABBIA: 1,69 mc




Comittente :   
**CITTA' DI CASSANO D'ADDA**  
 Piazza Matteotti, 1 - 20062 - Milano (MI)  
 tel. 036366011 - fax. 036364422  
 e-mail: info@comune.cassanodadda.mi.it - P.Iva 03674570159

**CALCESTRUZZO** Rck 30 N/mmq  
 rapporto max. a/c 0,50  
 classe di resistenza Rck 30MPa  
 classe di esposizione XC1  
 classe di consistenza S4  
 d max. aggregato 20 mm  
 tipo di cemento CEM I, II  
 classe cls 25/30 N/mmq

**ACCIAIO PER C.A.** B 450C  
 classe di resistenza

Titolo : **Opere Infrastrutturali per la realizzazione di una pista ciclabile**  
**TRATTO n° 2 - Cascina San Pietro - Cassano d'Adda**

  
**ALPHA CAESAR S.r.l.**  
 Via R. Leoncavallo, 1  
 20131 Milano (MI)  
 Iscritta al registro delle Imprese di Milano  
 Telefono 0236561601  
 Fax. 0236561678  
 direzione@alphacaesar.it

Descrizione : **Progetto esecutivo**  
 Allungamento tombino B  
 Tavola delle armature

Revisione :  
 Nr. Data: Visto:  
 Visto per approvazione (timbro e firma)

Tavola : **3**  
 Scala :  
 1:25  
 1:50

Il progettista : **Ing. Mauro Cassano**  
 Ordine degli Ingegneri della provincia MILANO n. A-25475  
 Tel. 0236561601  
 Fax. 0236561678  
 Cell. 3382452811  
 direzione@alphacaesar.it

Protocollo : **PE-04-10**  
 Data :  
 25/06/2010