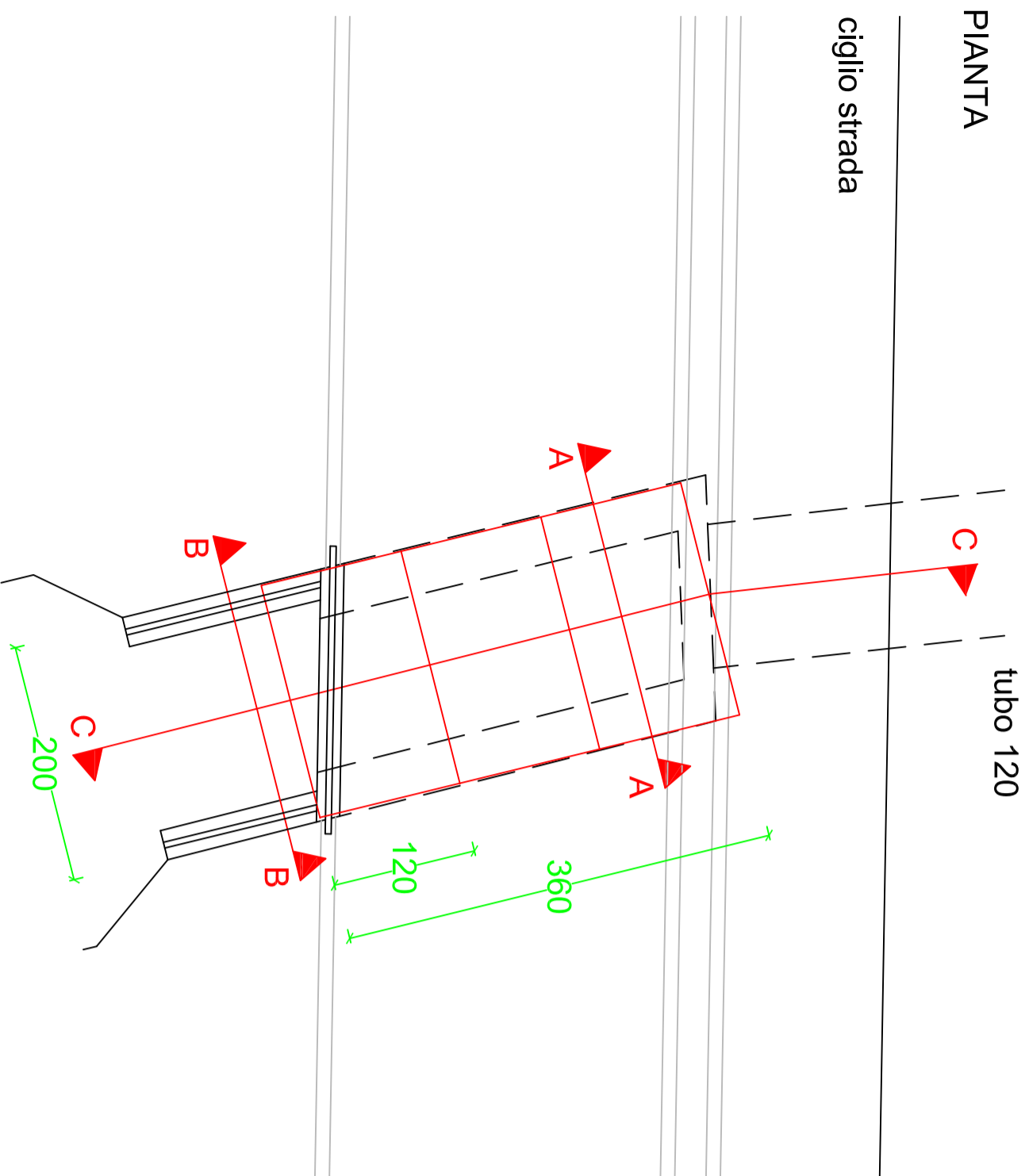
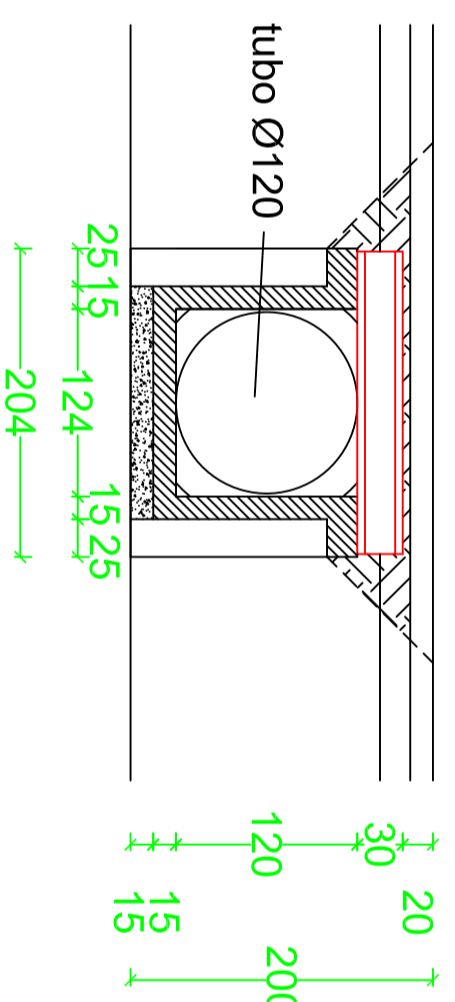


PIANTA

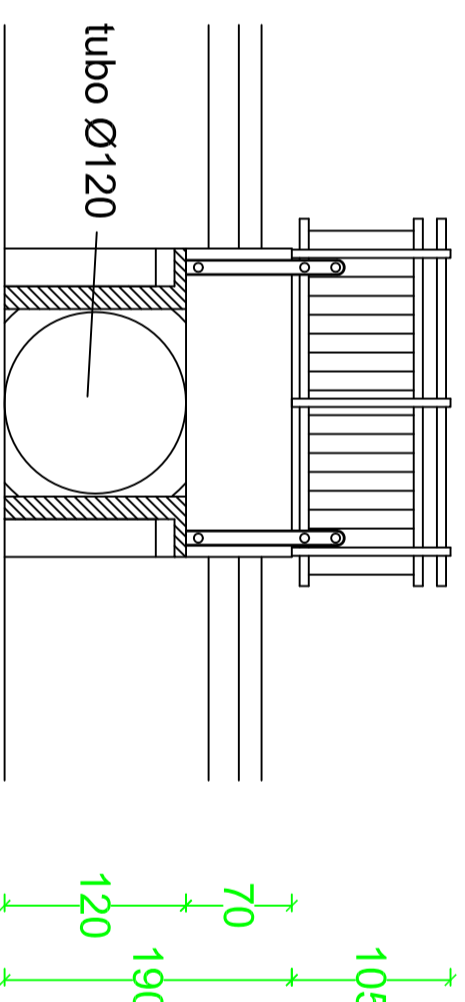
ciglio strada



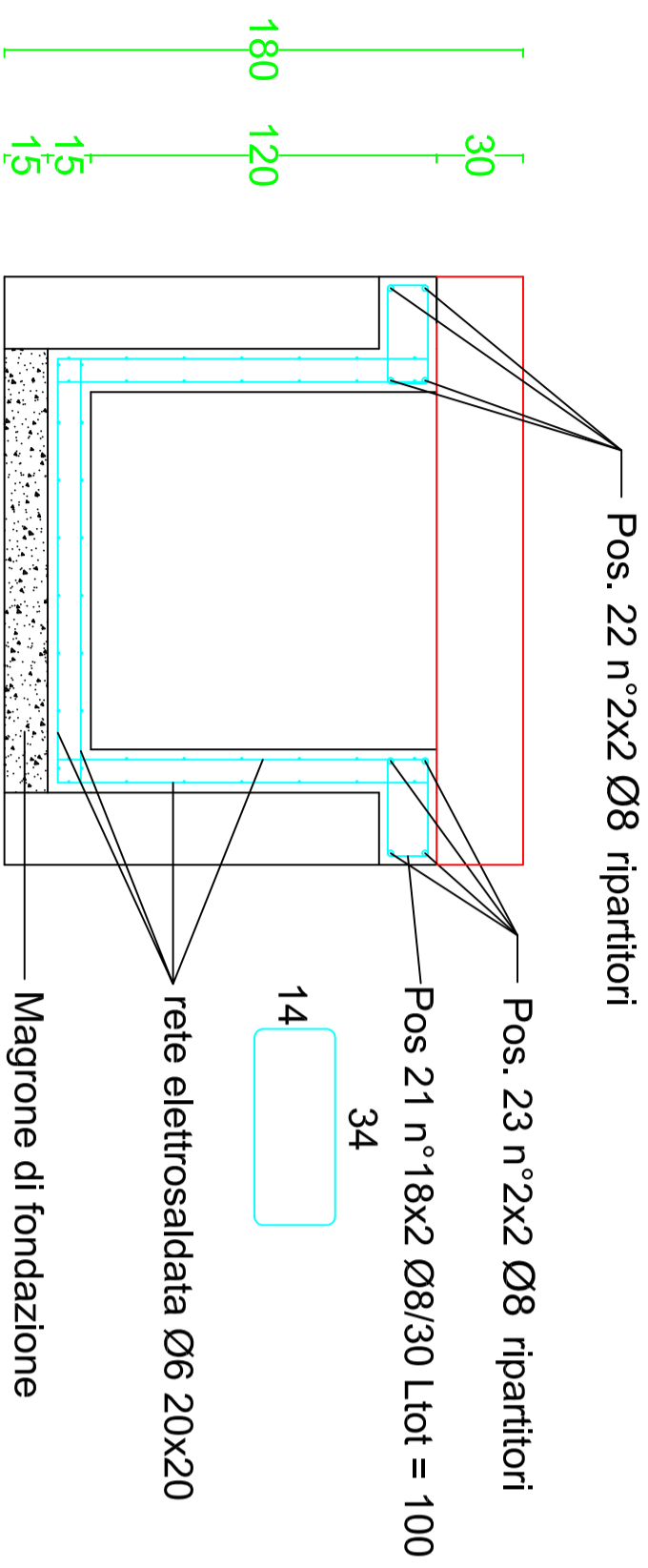
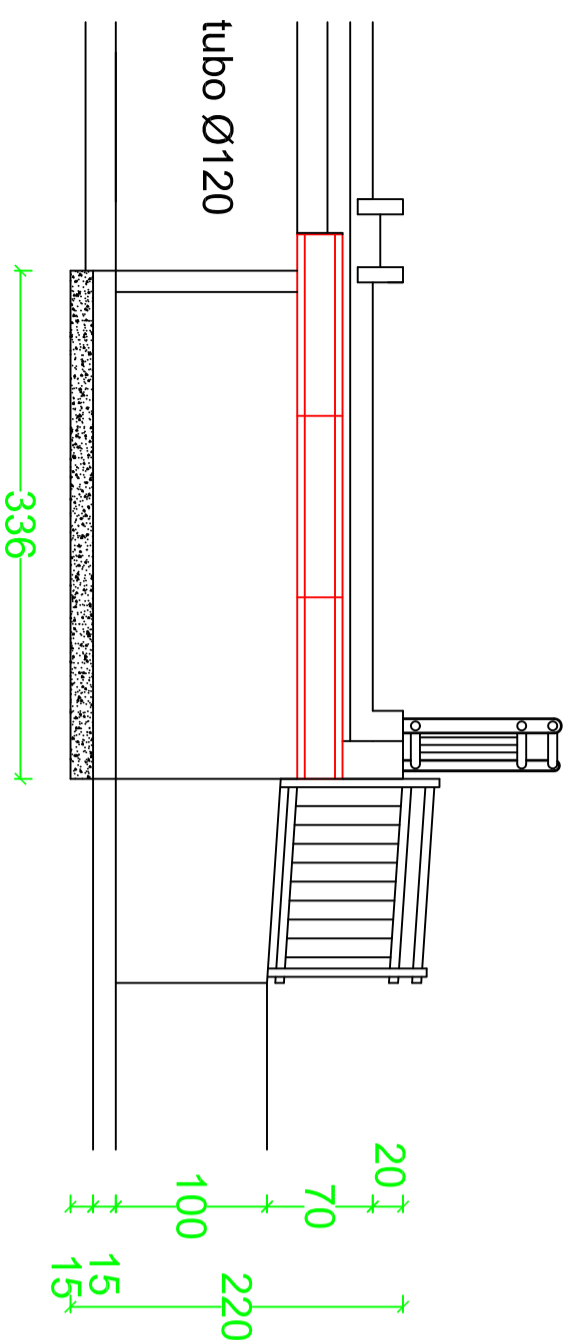
SEZIONE A-A



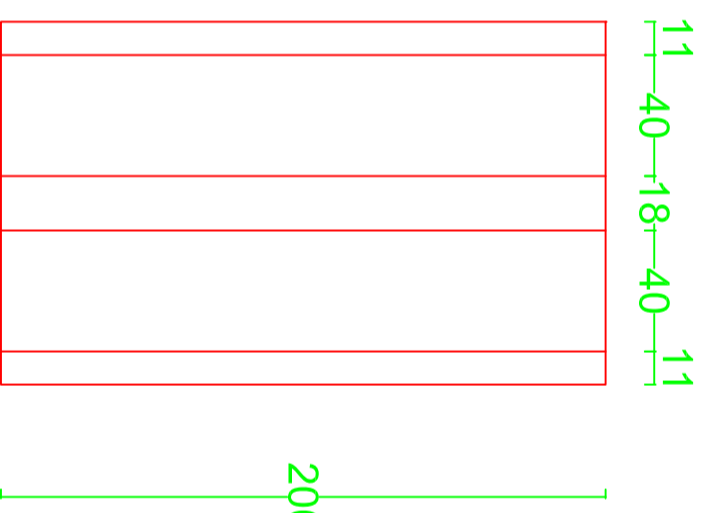
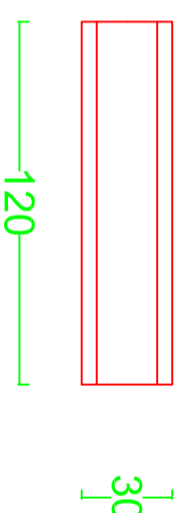
SEZIONE B-B



SEZIONE C-C



Lastre predalles 120x200x30



Lastre predalles 120x200x30

carico di calcolo 500 Kg/mq
(il progetto esecutivo dovrà essere consegnato dal prefabbricatore e convalidato dalla D.L prima della messa in opera).

VOLUMI SCAVO E RIPORTO
ESTENSIONE SCAVO: 3,50 m
V. SCAVO: 2,81 mc
V. RIPORTO IN TERRA: 1,22 mc

CALCESTRUZZO Rck 30 N/mmq
rapporto max. a/c 0,50
classe di resistenza Rck 30MPa
classe di esposizione XC1
classe di consistenza S4
d max. aggregato 20 mm
tipo di cemento CEM I, II
classe cls 25/30 N/mmq

ACCIAIO PER C.A.
classe di resistenza B 450C

Committente :



CITTA' DI CASSANO D'ADDA
Piazza Matteotti, 1 - 20062 - Milano (MI)
tel. 0365366011 - fax. 036364422
e-mail: info@comune.cassanodadda.mi.it - P.Iva 03674570159

Opere Infrastrutturali per la realizzazione di una pista ciclabile

TRATTO n° 2 - Cascina San Pietro - Cassano d'Adda

Descrizione :
Progetto esecutivo
Allungamento tombino C
Tavola delle armature

Tavola :
4

ALPHA CAESAR S.r.l.
Via R. Leoncavallo, 1
20131 Milano (MI)
Iscritta al registro
delle Imprese di Milano
Telefono 0236561601
Fax: 0236561678
direzione@alphacaesar.it

Revisione :
Nr. Data: Visto:
Visto per approvazione (timbro e firma)

Scala :
1:25
1:50

Il progettista :

Ing. Mauro Cassano
Ordine degli Ingegneri
della provincia MILANO n. A-25475
Tel. 0236561601
Fax. 0236561678
Cell. 3382452811
direzione@alphacaesar.it

Protocollo :
PE-04-10

Data :
25/06/2010