

TABELLA 1					
FERRI DELLE POSIZIONI DA 6.1 a 6.22					
Pos	Φ	Lunghezza	Risvolto 1	Risvolto 2	L tot
6.1	12	7,17	0,35	0,35	7,87
6.2	12	7,91	0,35	0,35	8,61
6.3	12	8,75	0,35	0,35	9,45
6.4	12	9,27	0,35	0,35	9,97
6.5	12	9,29	0,35	0,35	9,99
6.6	12	8,89	0,35	0,35	9,59
6.7	12	8,35	0,35	0,35	9,05
6.8	12	7,82	0,35	0,35	8,52
6.9	12	7,28	0,35	0,35	7,98
6.10	12	6,74	0,35	0,35	7,44
6.11	12	6,2	0,35	0,35	6,90
6.12	12	5,66	0,35	0,35	6,36
6.13	12	5,13	0,35	0,35	5,83
6.14	12	4,59	0,35	0,35	5,29
6.15	12	4,05	0,35	0,35	4,75
6.16	12	3,51	0,35	0,35	4,21
6.17	12	2,98	0,35	0,35	3,68
6.18	12	2,44	0,35	0,35	3,14
6.19	12	1,9	0,35	0,35	2,60
6.20	12	1,36	0,35	0,35	2,06
6.21	12	0,82	0,35	0,35	1,52
6.22	12	0,29	0,35	0,35	0,99

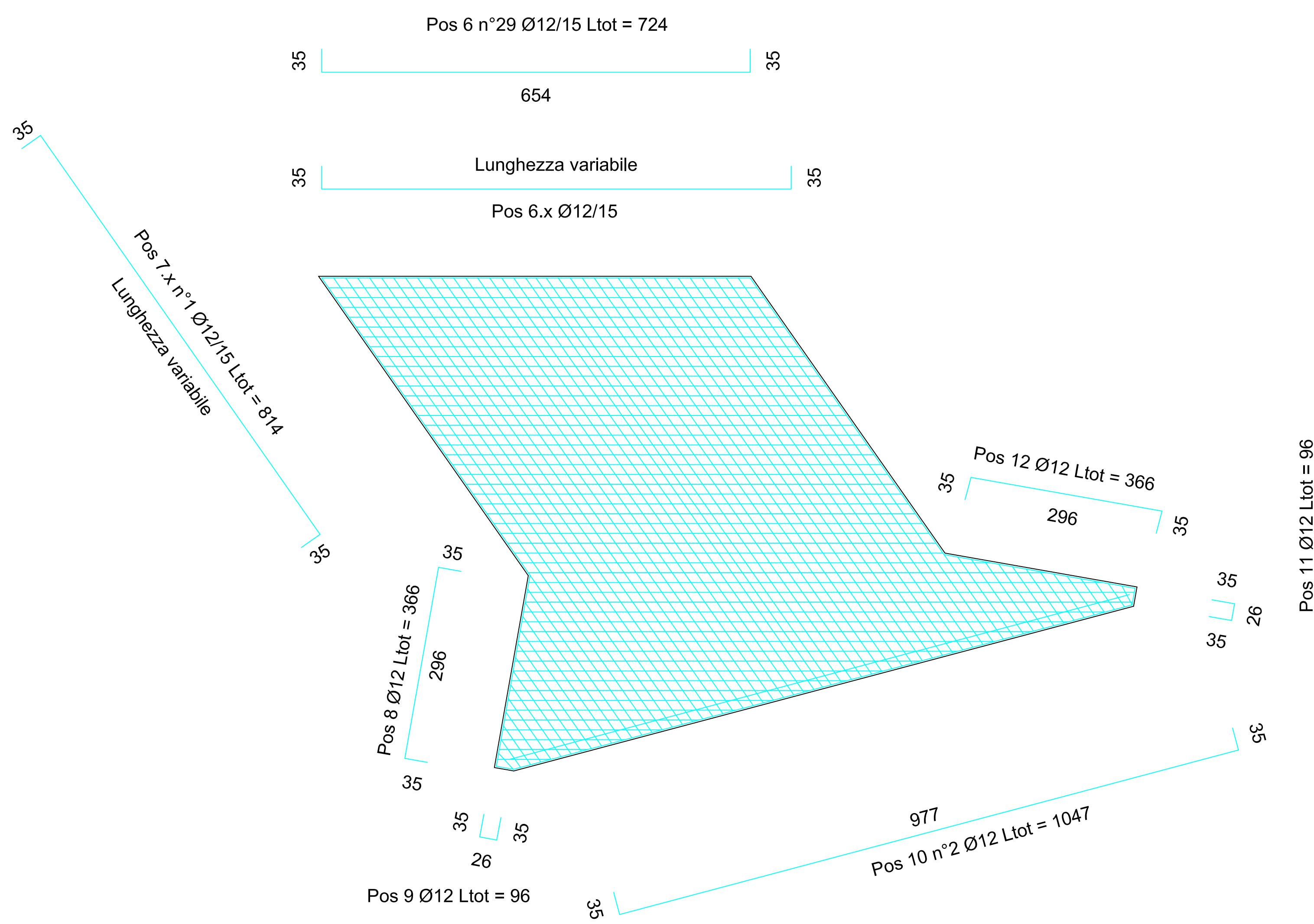
TABELLA 2					
FERRI DELLE POSIZIONI DA 7.1 a 7.63					
Pos	Φ	Lunghezza	Risvolto 1	Risvolto 2	L tot
7.1	12	0,33	0,35	0,35	1,03
7.2	12	0,53	0,35	0,35	1,23
7.3	12	0,73	0,35	0,35	1,43
7.4	12	0,94	0,35	0,35	1,64
7.5	12	1,14	0,35	0,35	1,84
7.6	12	1,35	0,35	0,35	2,05
7.7	12	1,55	0,35	0,35	2,25
7.8	12	1,76	0,35	0,35	2,46
7.9	12	1,96	0,35	0,35	2,66
7.10	12	2,17	0,35	0,35	2,87
7.11	12	2,37	0,35	0,35	3,07
7.12	12	2,58	0,35	0,35	3,28
7.13	12	2,78	0,35	0,35	3,48
7.14	12	2,98	0,35	0,35	3,68
7.15	12	3,18	0,35	0,35	3,88
7.16	12	3,38	0,35	0,35	4,08
7.17	12	3,58	0,35	0,35	4,28
7.18	12	3,78	0,35	0,35	4,48
7.19	12	3,98	0,35	0,35	4,68
7.20	12	4,18	0,35	0,35	4,88
7.21	12	4,38	0,35	0,35	5,08
7.22	12	4,58	0,35	0,35	5,28
7.23	12	4,78	0,35	0,35	5,48
7.24	12	4,98	0,35	0,35	5,68
7.25	12	5,18	0,35	0,35	5,88
7.26	12	5,38	0,35	0,35	6,08
7.27	12	5,58	0,35	0,35	6,28
7.28	12	5,78	0,35	0,35	6,48
7.29	12	5,98	0,35	0,35	6,68
7.30	12	6,18	0,35	0,35	6,88
7.31	12	6,38	0,35	0,35	7,08

7.32	12	6,58	0,35	0,35	7,28
7.33	12	6,78	0,35	0,35	7,48
7.34	12	6,98	0,35	0,35	7,68
7.35	12	7,18	0,35	0,35	7,88
7.36	12	7,38	0,35	0,35	8,08
7.37	12	7,58	0,35	0,35	8,28
7.38	12	7,78	0,35	0,35	8,48
7.39	12	7,98	0,35	0,35	8,68
7.40	12	8,18	0,35	0,35	8,88
7.41	12	8,38	0,35	0,35	9,08
7.42	12	8,58	0,35	0,35	9,28
7.43	12	8,78	0,35	0,35	9,48
7.44	12	8,98	0,35	0,35	9,68
7.45	12	9,18	0,35	0,35	9,88
7.46	12	9,38	0,35	0,35	10,08
7.47	12	9,58	0,35	0,35	10,28
7.48	12	9,78	0,35	0,35	10,48
7.49	12	9,98	0,35	0,35	10,68
7.50	12	10,18	0,35	0,35	10,88
7.51	12	10,38	0,35	0,35	11,08
7.52	12	10,58	0,35	0,35	11,28
7.53	12	10,78	0,35	0,35	11,48
7.54	12	10,98	0,35	0,35	11,68
7.55	12	11,18	0,35	0,35	11,88
7.56	12	11,38	0,35	0,35	12,08
7.57	12	11,58	0,35	0,35	12,28
7.58	12	11,78	0,35	0,35	12,48
7.59	12	11,98	0,35	0,35	12,68
7.60	12	12,18	0,35	0,35	12,88
7.61	12	12,38	0,35	0,35	13,08
7.62	12	12,58	0,35	0,35	13,28
7.63	12	12,78	0,35	0,35	13,48
7.64	12	12,98	0,35	0,35	13,68

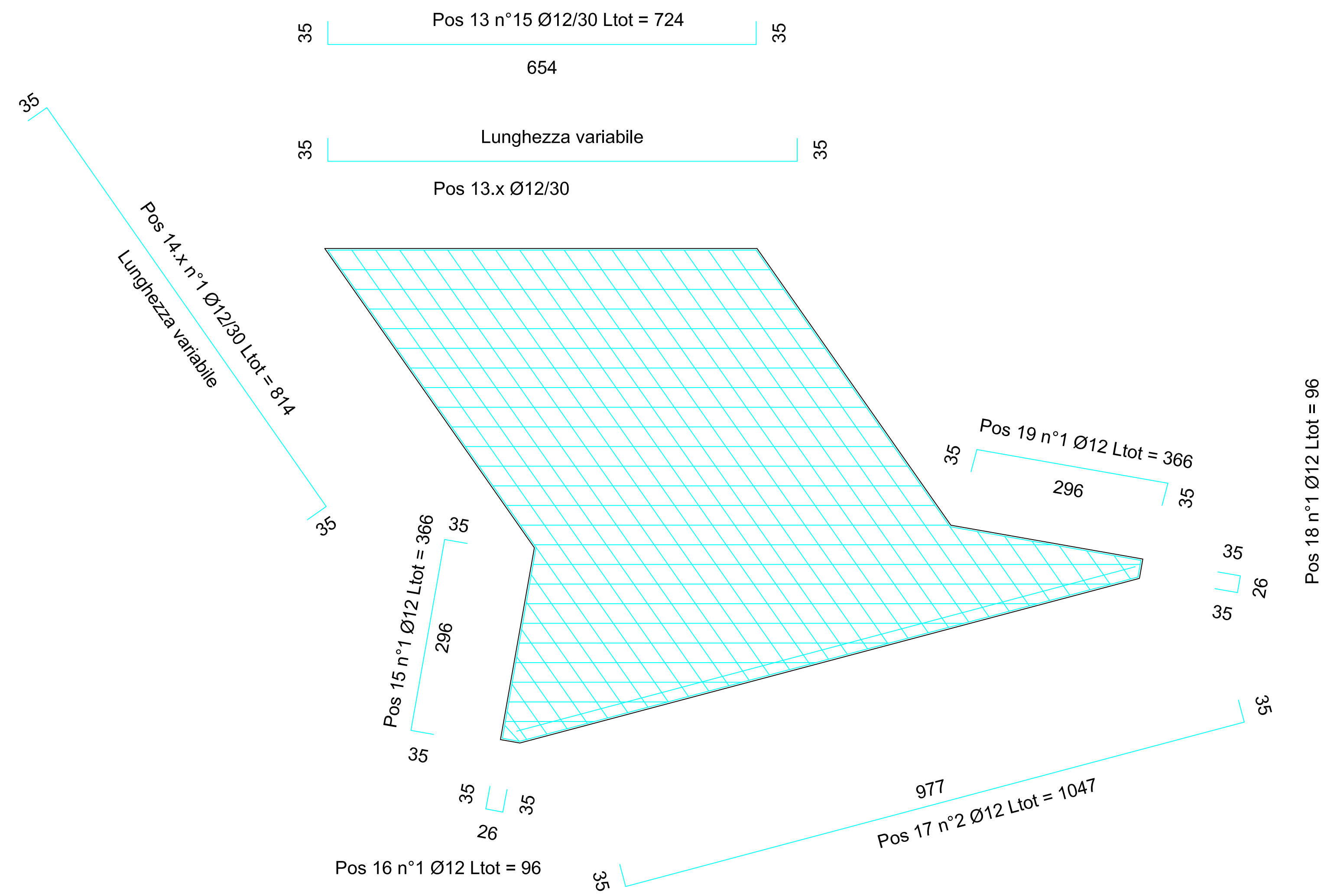
TABELLA 4					
FERRI DELLE POSIZIONI DA 14.1 a 14.34					
Pos	Φ	Lunghezza	Risvolto 1	Risvolto 2	L tot
14.1	12	0,33	0,35	0,35	1,03
14.2	12	0,53	0,35	0,35	1,23
14.3	12	0,73	0,35	0,35	1,43
14.4	12	0,94	0,35	0,35	1,64
14.5	12	1,14	0,35	0,35	1,84
14.6	12	1,35	0,35	0,35	2,05
14.7	12	1,55	0,35	0,35	2,25
14.8	12	1,76	0,35	0,35	2,46
14.9	12	1,96	0,35	0,35	2,66
14.10	12	2,17	0,35	0,35	2,87
14.11	12	2,37	0,35	0,35	3,07
14.12	12	2,58	0,35	0,35	3,28
14.13	12	2,78	0,35	0,35	3,48
14.14	12	2,98	0,35	0,35	3,68
14.15	12	3,18	0,35	0,35	3,88
14.16	12	3,38	0,35	0,35	4,08
14.17	12	3,58	0,35	0,35	4,28
14.18	12	3,78	0,35	0,35	4,48
14.19	12	3,98	0,35	0,35	4,68
14.20	12	4,18	0,35	0,35	4,88
14.21	12	4,38	0,35	0,35	5,08
14.22	12	4,58	0,35	0,35	5,28
14.23	12	4,78	0,35	0,35	5,48
14.24	12	4,98	0,35	0,35	5,68
14.25	12	5,18	0,35	0,35	5,88
14.26	12	5,38	0,35	0,35	6,08
14.27	12	5,58	0,35	0,35	6,28
14.28	12	5,78	0,35	0,35	6,48
14.29	12	5,98	0,35	0,35	6,68
14.30	12	6,18	0,35	0,35	6,88
14.31	12	6,38	0,35	0,35	7,08
14.32	12	6,58	0,35	0,35	7,28
14.33	12	6,78	0,35	0,35	7,48
14.34	12	6,98	0,35	0,35	7,68
14.35	12	7,18	0,35	0,35	7,88

TABELLA 3					
FERRI DELLE POSIZIONI DA 13.1 a 13.11					
Pos	Φ	Lunghezza	Risvolto 1	Risvolto 2	L tot
13.1	12	7,91	0,35	0,35	8,61
13.2	12	9,27	0,35	0,35	9,97
13.3	12	8,89	0,35	0,35	9,59
13.4	12	7,82	0,35	0,35	8,52
13.5	12	6,74	0,35	0,35	7,44
13.6	12	5,66	0,35	0,35	6,36
13.7	12	4,59	0,35	0,35	5,29
13.8	12	3,51	0,35	0,35	4,21
13.9	12	2,44	0,35	0,35	3,14
13.10	12	1,36	0,35	0,35	2,06
13.11	12	0,29	0,35	0,35	0,99

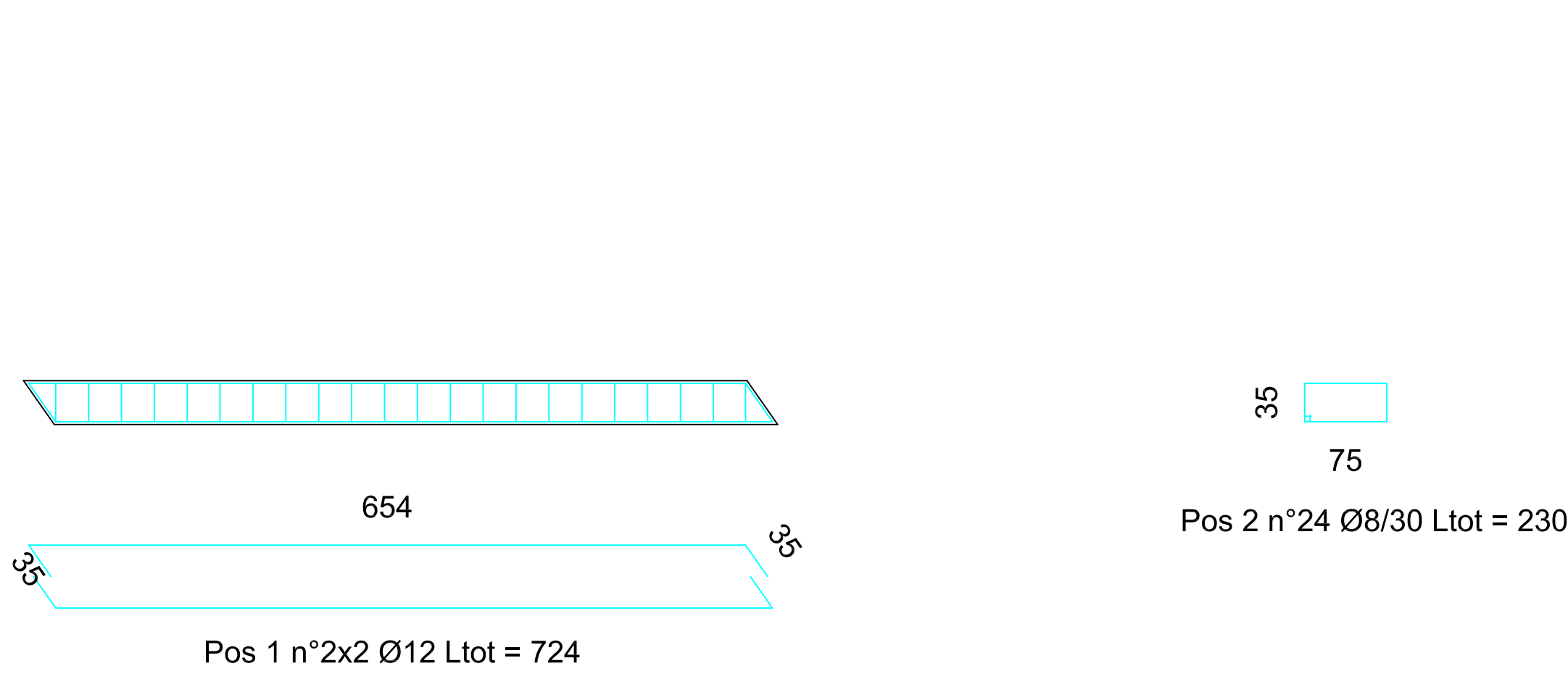
Platea - Armatura inferiore



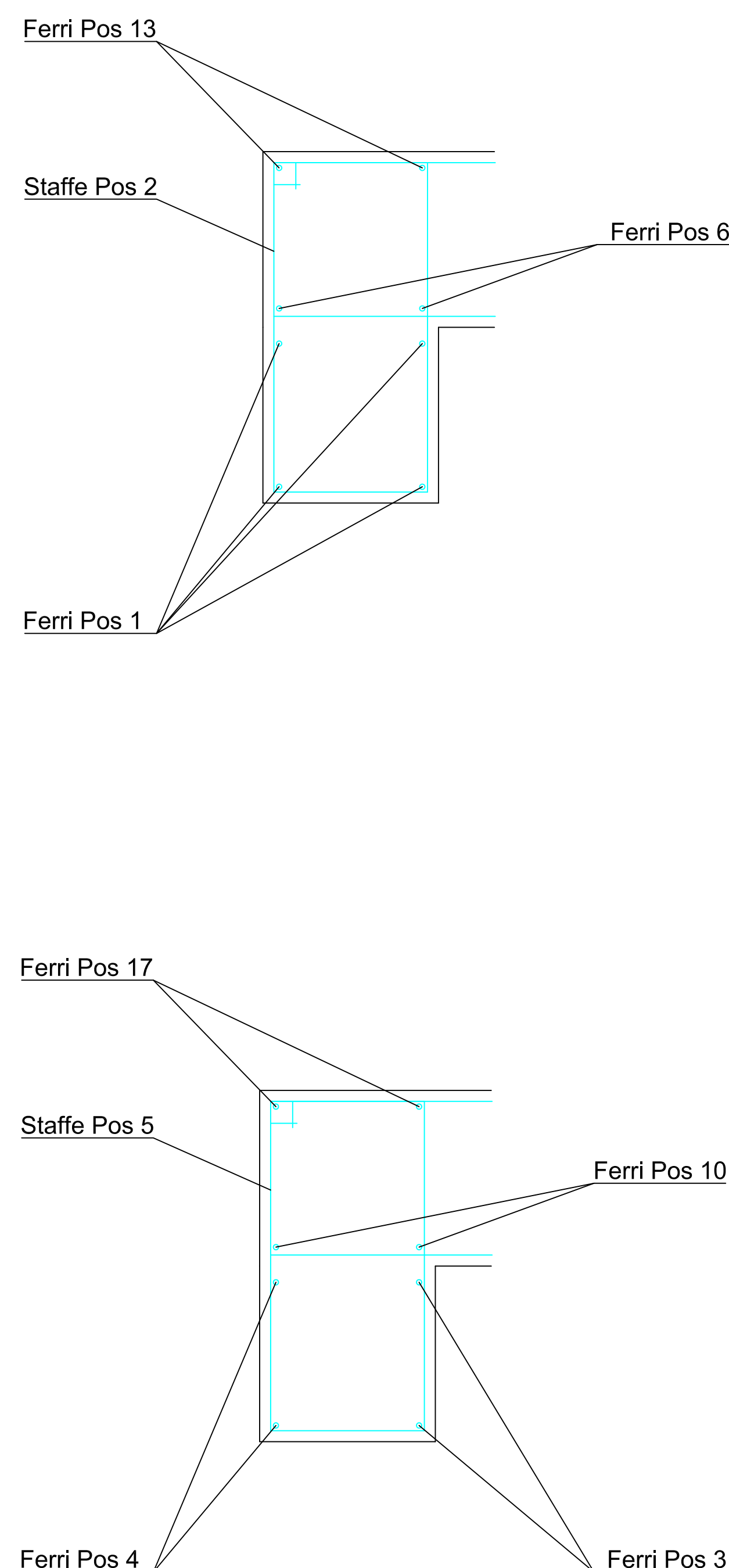
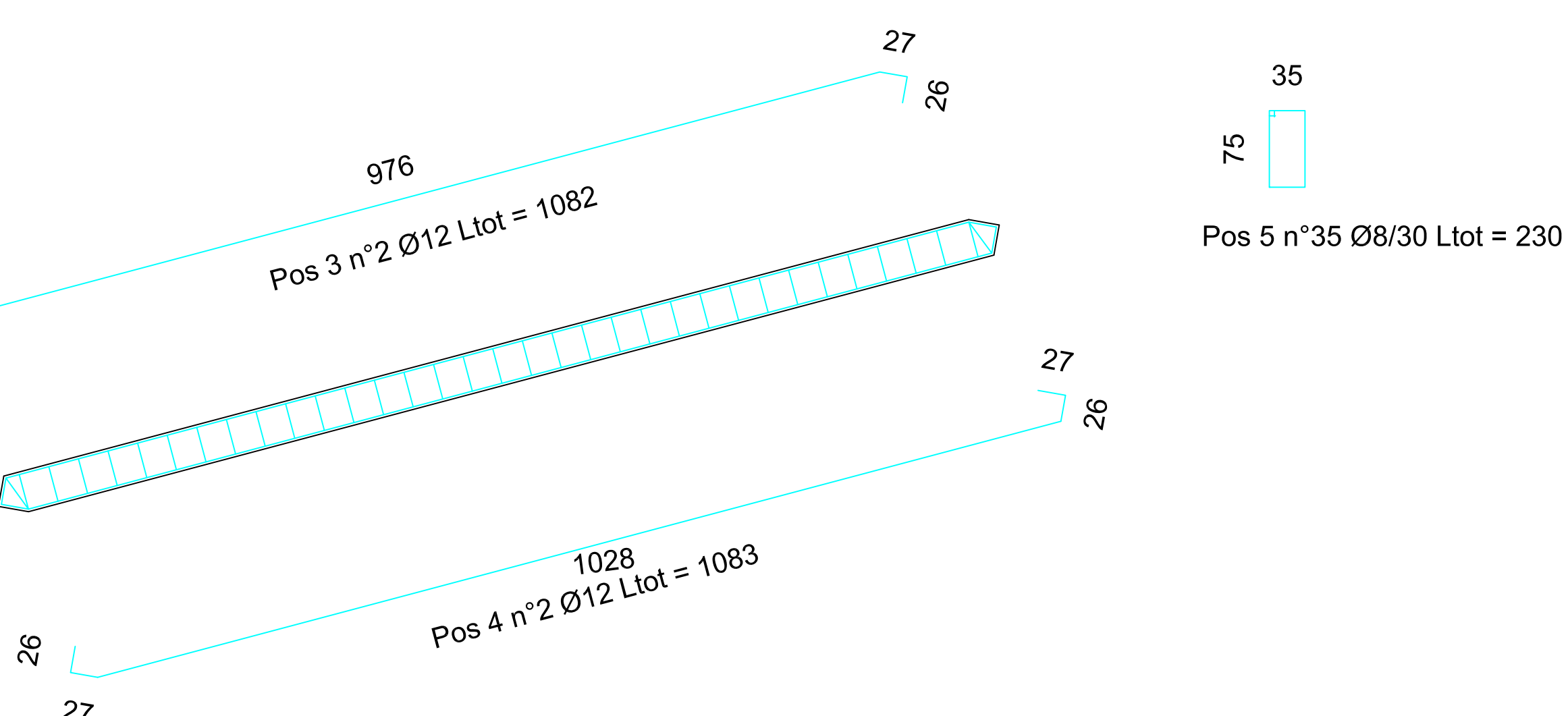
Platea - Armatura superiore



Dente di fondazione lato a valle



Dente di fondazione lato monte



**LEGNAME UTILIZZATO**  
 In riferimento alla norma tecnica UNI 11035-2:2003, si utilizzerà "Larix Decidua Mill." in legno massiccio (EN 14081-1) lavorato in uso Savigliano con taglio fuori cuore, piallato e scortecciato:  
 classe di servizio "1"  
 classifica "conifere 1"  
 categoria "S2 C32/C19"  
 flessione fm,k = 32 MPa  
 trazione parallela ft,0k = 19 MPa

**CALCESTRUZZO** Rck 30 N/mmq  
 rapporto max. a/c 0,50  
 classe di resistenza Rck 30MPa  
 classe di esposizione XC1  
 classe di consistenza S4  
 d max. aggregato 20 mm  
 tipo di cemento CEM I, II  
 classe cis 25/30 N/mmq

**ACCIAIO PER C.A.**  
 classe di resistenza B 450C

Committente: **CITTA' DI CASSANO D'ADDA**  
 Piazza Matteotti, 1 - 20062 - Milano (MI)  
 tel. 02.36366012 - fax. 02.36364422  
 e-mail: info@comune.cassanodadda.mi.it - P.iva 03674570159

Titolo: **Opere Infrastrutturali per la realizzazione di una pista ciclabile TRATTO n° 2 - Cascina San Pietro - Cassano d'Adda**

Descrizione: **Progetto esecutivo**  
 Ponte in legno  
 Tavola dei ferri per lo scatolare

Autore: **ALPHA CAESAR S.r.l.**  
 Via E. Scarsavilla, 1  
 20132 Milano (MI)  
 Iscritta al registro delle Imprese di Milano  
 Telefono 02.36561602  
 Fax 02.36561678  
 direzione@alphacaesar.it

Revisione: \_\_\_\_\_  
 Data: \_\_\_\_\_  
 Visto per approvazione (timbro e firma): \_\_\_\_\_

Scala: **5d**  
 1:10  
 1:50

Il progettista: **Ing. Mauro Cassano**  
 Ordine degli Ingegneri della provincia MILANO n. A-25475  
 Tel. 02.36561602  
 Fax 02.36561678  
 Cell. 3384549812  
 direzione@alphacaesar.it

Protocollo: **PE-04-10**  
 Data: **25/06/2010**