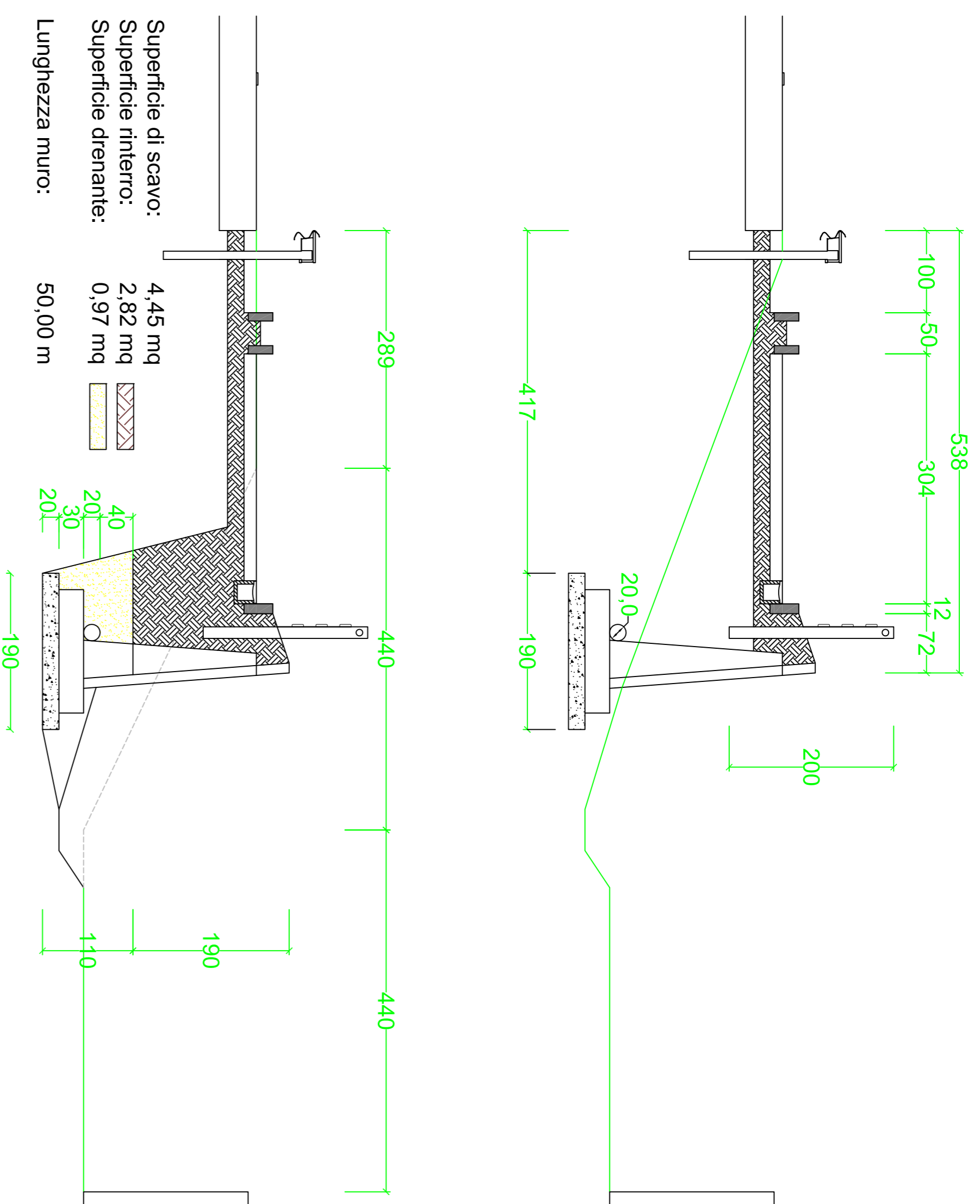
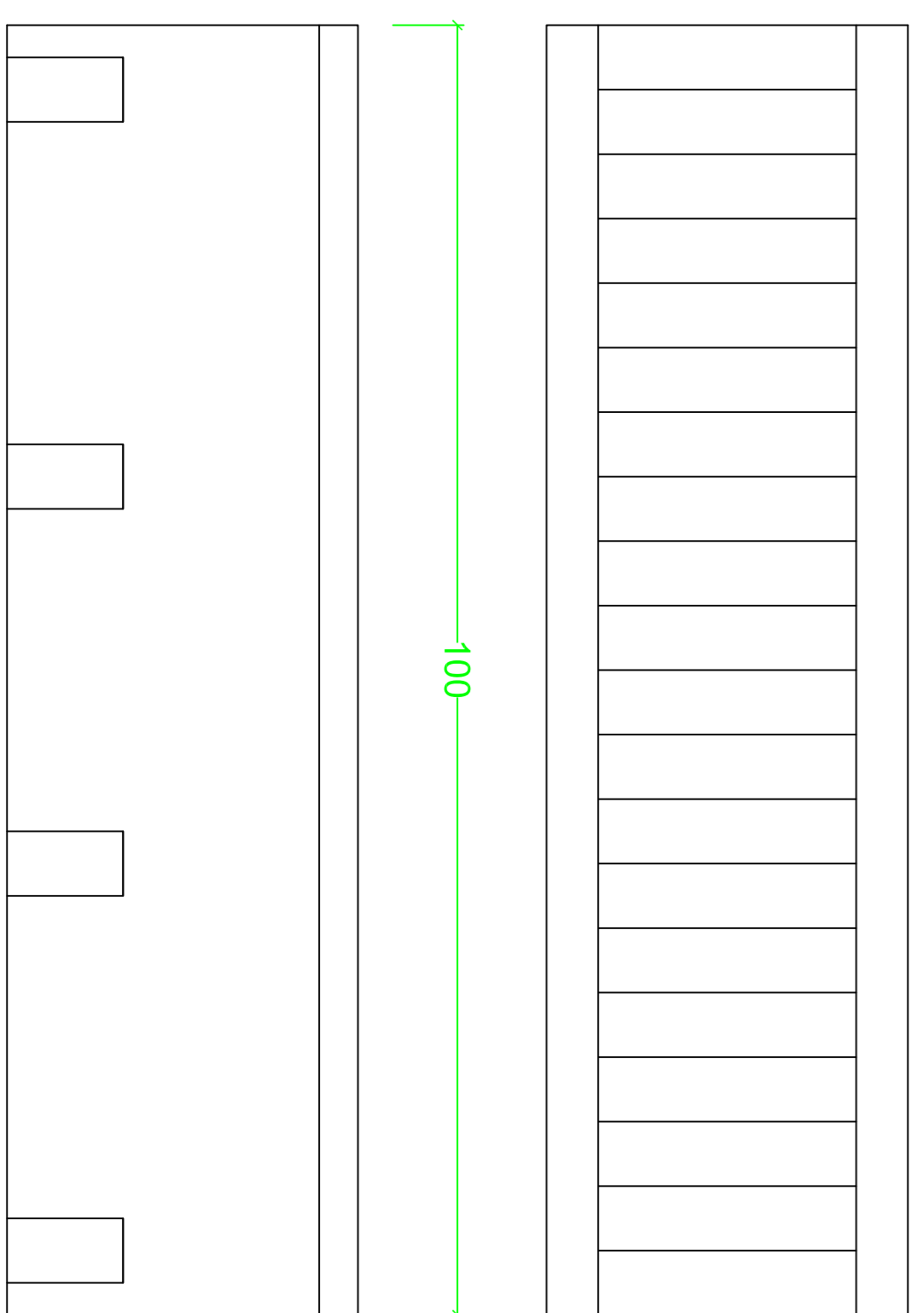
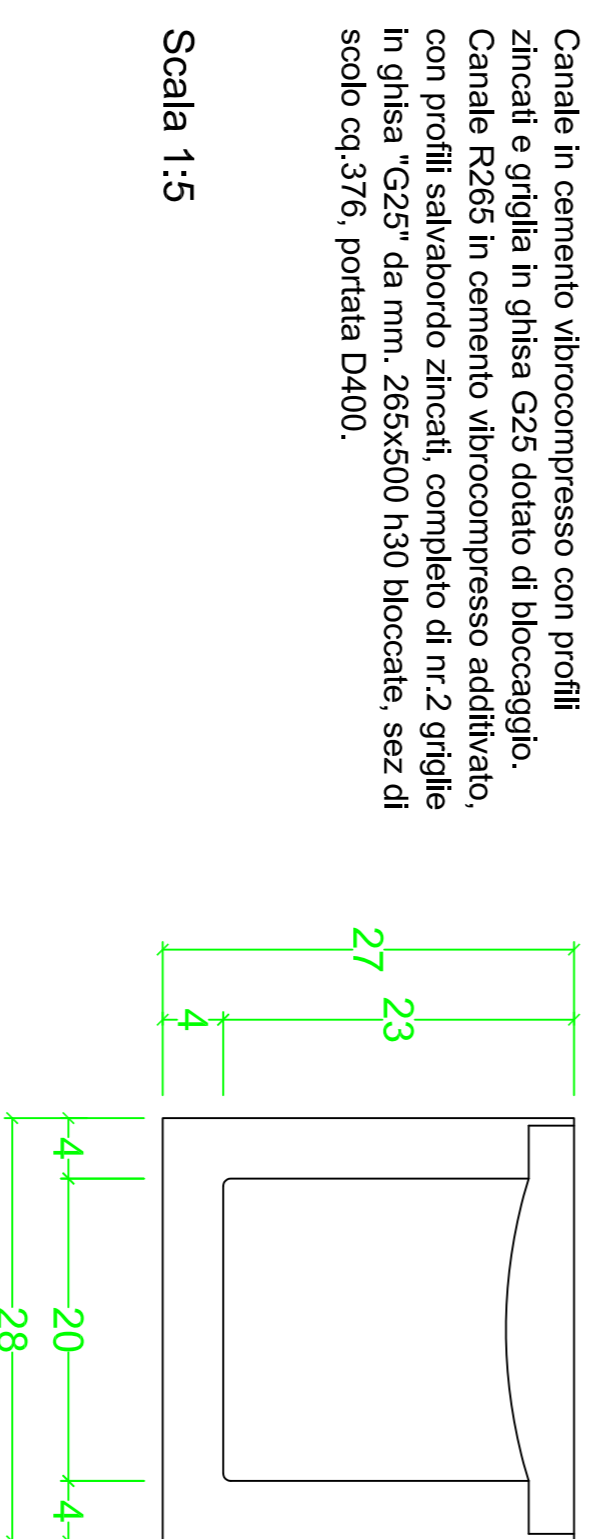


## Sezione muro lato Cassano d'Adda

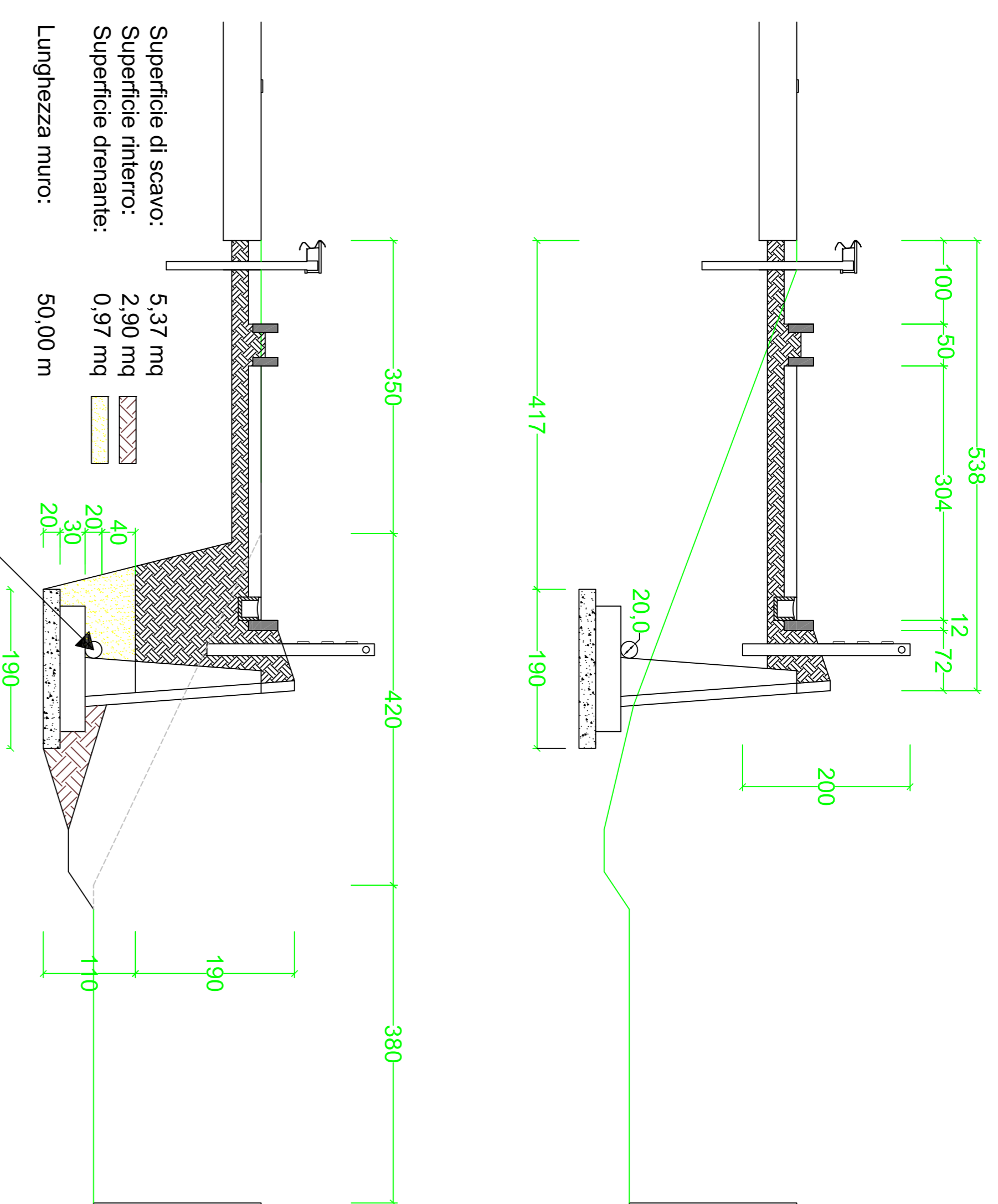


## CANALE IN CEMENTO VIBROCOMPRESSO

Canale in cemento vibrocompresso con profili zincati e griglia in ghisa G25 dotato di bloccaggio. Canale R265 in cemento vibrocompresso additivato, con profili salvasbordio zincati, completo di n.2 grigie in ghisa "G25" da mm. 265x500 h30 bloccate, sez di scolo ca.3/6, portata D400.



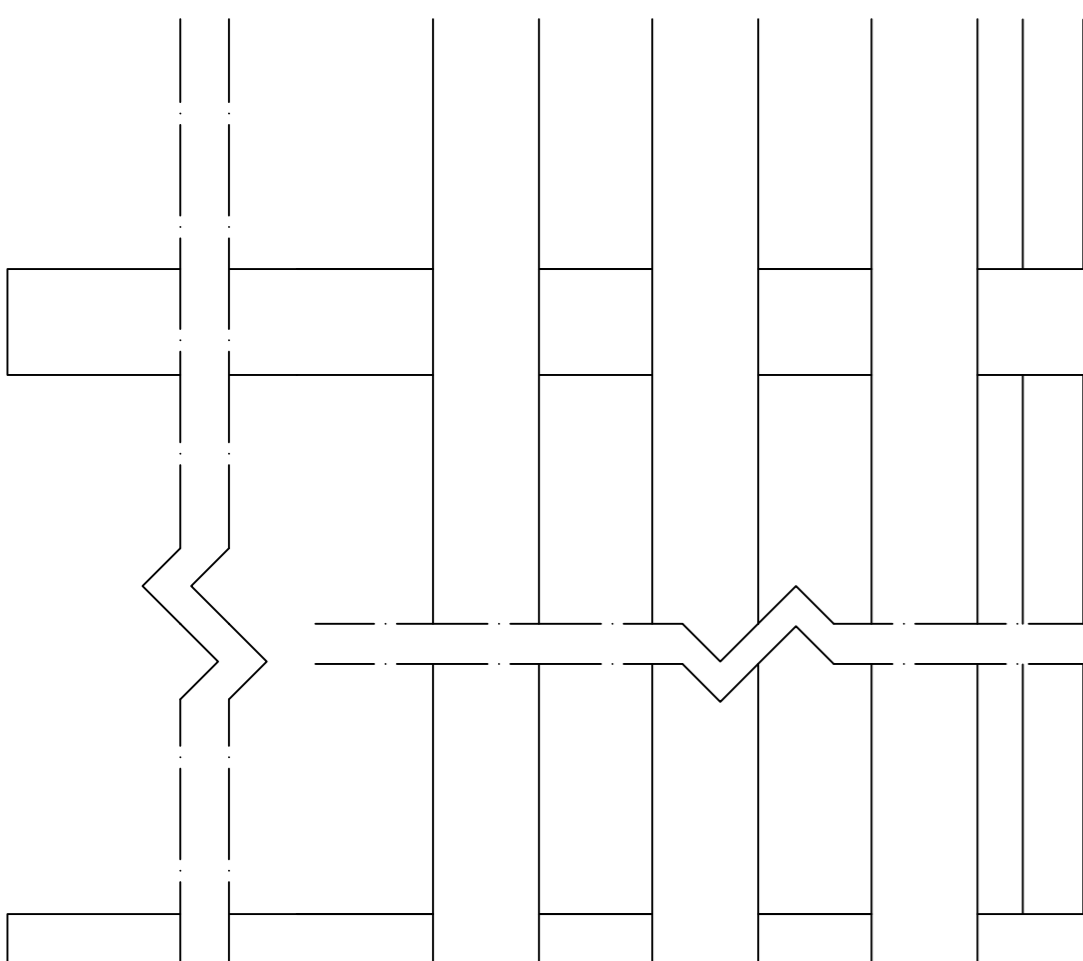
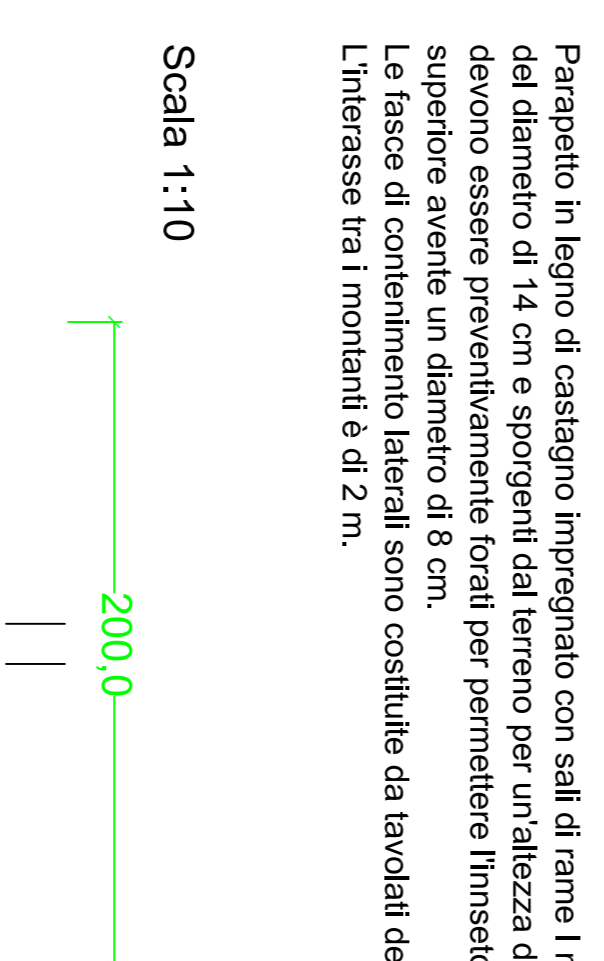
## Sezione muro lato Casirate



**TUBO DI DRENAGGIO MICROFORATO**  
 Tubo di drenaggio microforato in polietilene ad alta densità HDPE. Tubo Ø200, flessibile, prima di essere posato, deve essere avvolto da uno strato di geotessuto tipo Erikladrain ST dello spessore di 20 mm. Il drenaggio dovrà essere immerso in materiale di pezzatura grossolana (ghiaione) ad una profondità di almeno 40 cm.

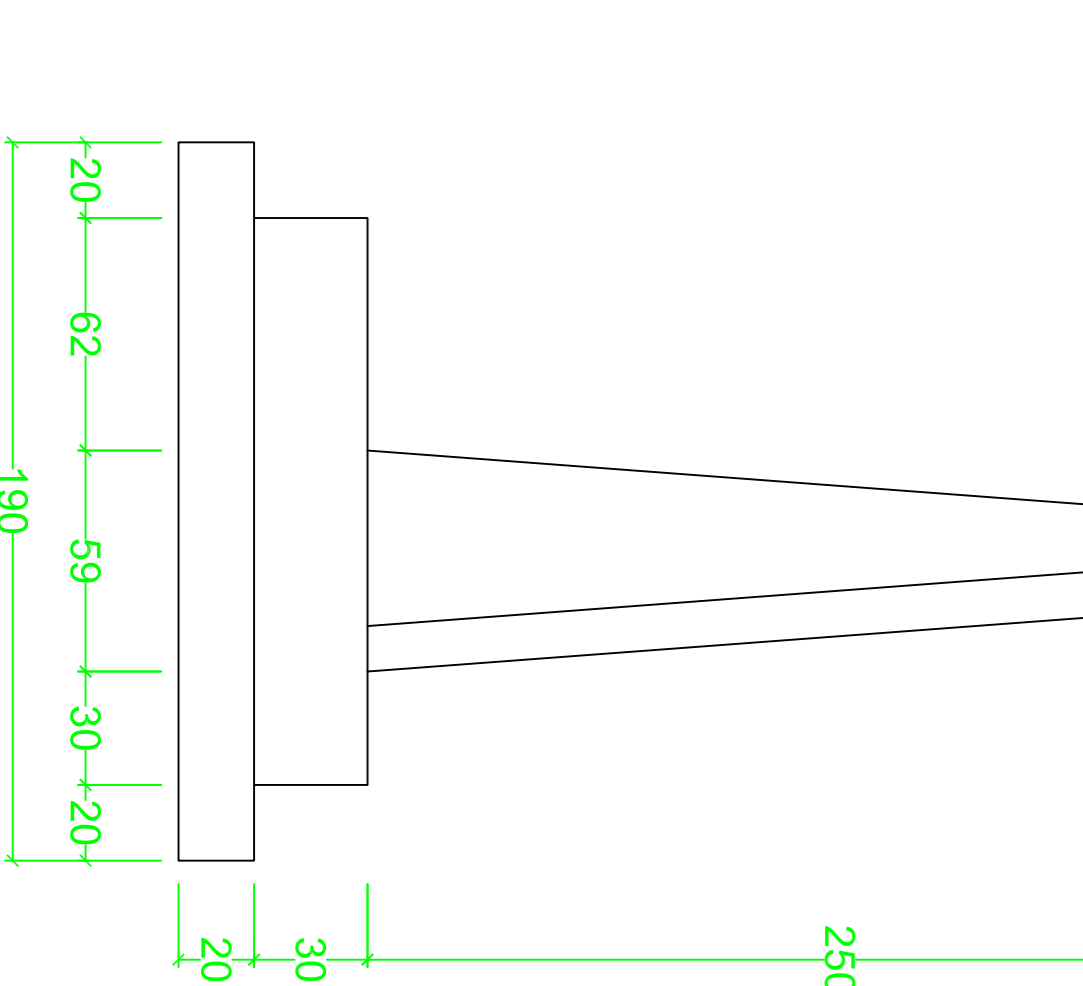
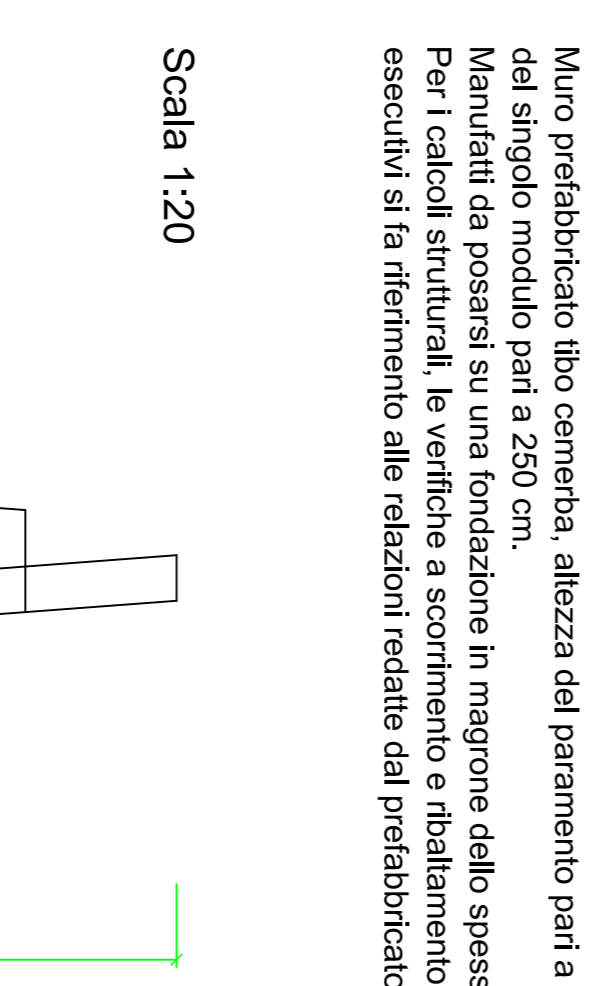
## PARAPETTO IN LEGNO

Parapetto in legno di castagno impregnato con sali di rame. I montanti, del diametro di 14 cm e sporgenti dal terreno per un'altezza di 110 cm, devono essere preventivamente forati per permettere l'insedio del corrente superiore avente un diametro di 8 cm. Le fasce di contenimento laterali sono costituite da tavolati dello spessore di 3 cm. L'interasse tra i montanti è di 2 m.

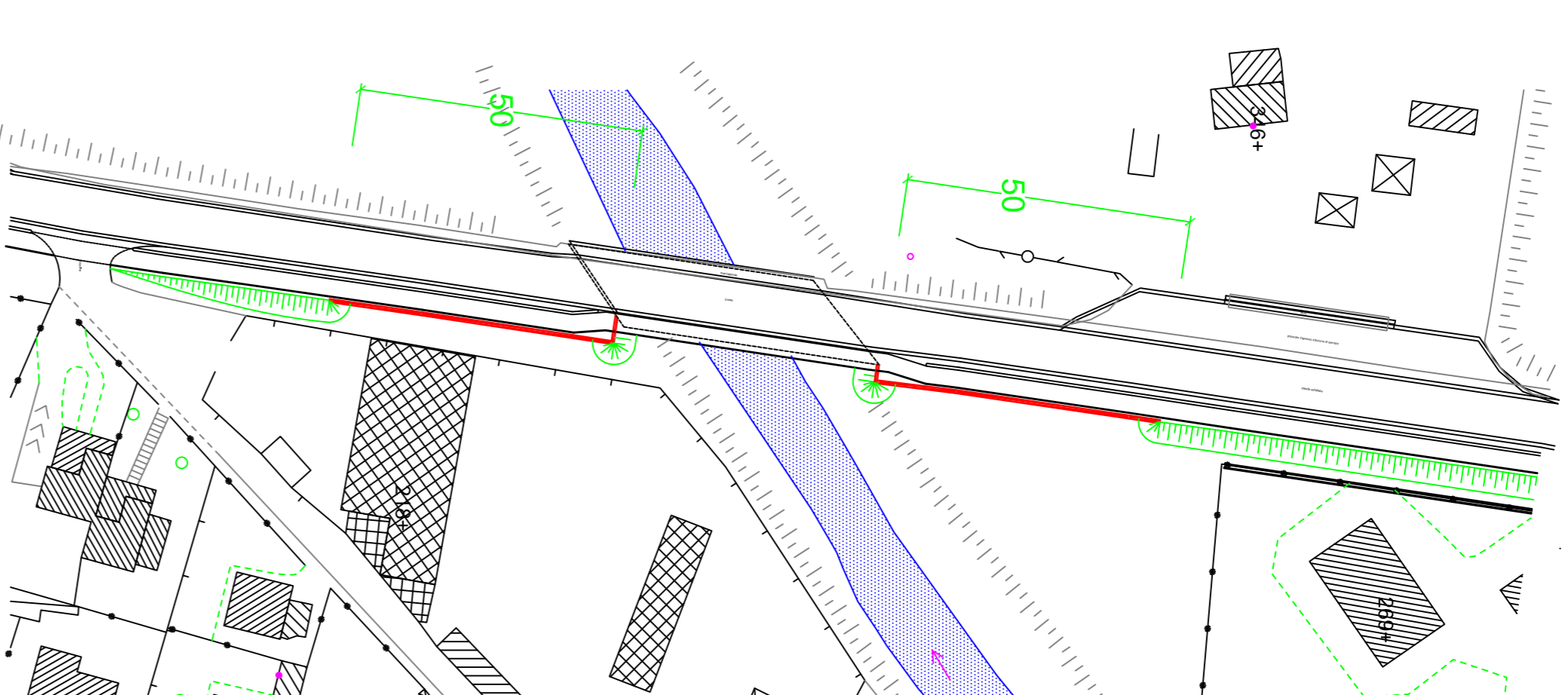


## MURO PREFABBRICATO

Muro prefabbricato tipo cenerba, altezza del paramento pari a 250 cm, lunghezza del singolo modulo pari a 250 cm. Manufatti da posarsi su una fondazione in magrone dello spessore di 20 cm. Per i calcoli strutturali, le verifiche a scorrimento e ribaltamento e per i disegni esecutivi si fa riferimento alle relazioni redatte dal prefabbricatore.



## Planimetria



CALCESTRUZZO	Rck 30 N/mm <sup>2</sup>	ACCIAIO PER C.A.	classe di resistenza	B 450C
rapporto max. a/c	0,50			
classe di resistenza	Rck 30MPa			
classe di esposizione	XC1			
classe di consistenza	S4			
d max. aggregato	20 mm			
tipo di cemento	CEM I, II			
classe cls	25/30 N/mm <sup>2</sup>			

Comitente: **CITTA' DI CASSANO D'ADDA**  
 Piazza Matteotti, 1 - 20063 - Milano (MI)  
 Tel. 0362396011 - Fax 0362564422  
 e-mail: info@comune.cassanodadda.mi.it - P. Liv. 03624570159

TITOLO: **Opere Infrastrutturali per la realizzazione di una pista ciclabile TRATTO n° 2 - Cascinaa San Pietro - Cassano d'Adda**

Descrizione: **Progetto esecutivo**  
 Muri di sostegno prefabbricati

Revisione: **7**  
 Nr. Data: **1:50**  
 Visto: **1:100**

Il progettista: **Ing. Mauro Cassano**  
 Ordine degli Ingegneri della provincia MILANO n. A-35475  
 Tel. 0236561601  
 Fax 0236561678  
 direzione@alphacaesar.it