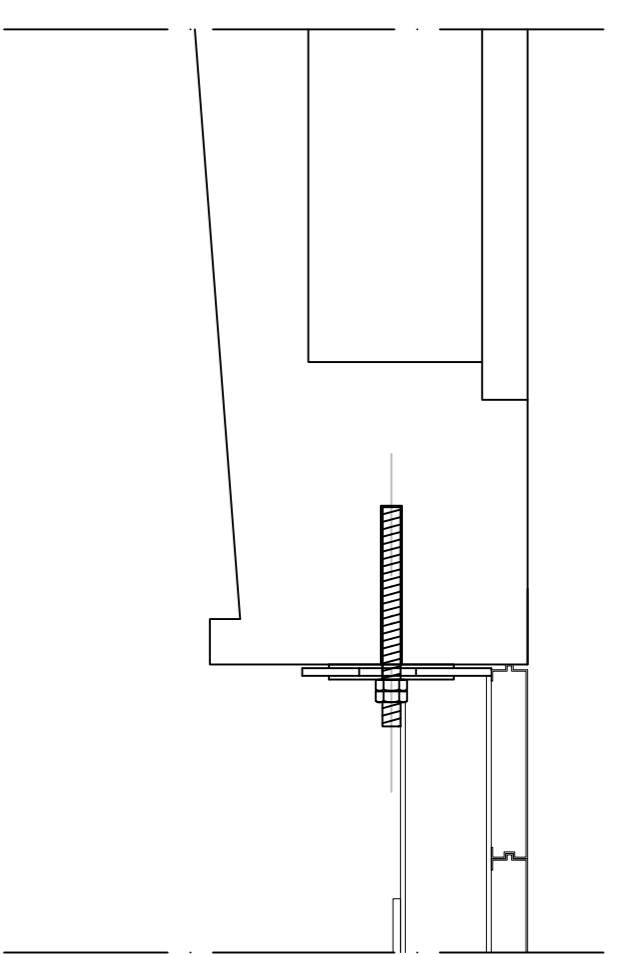
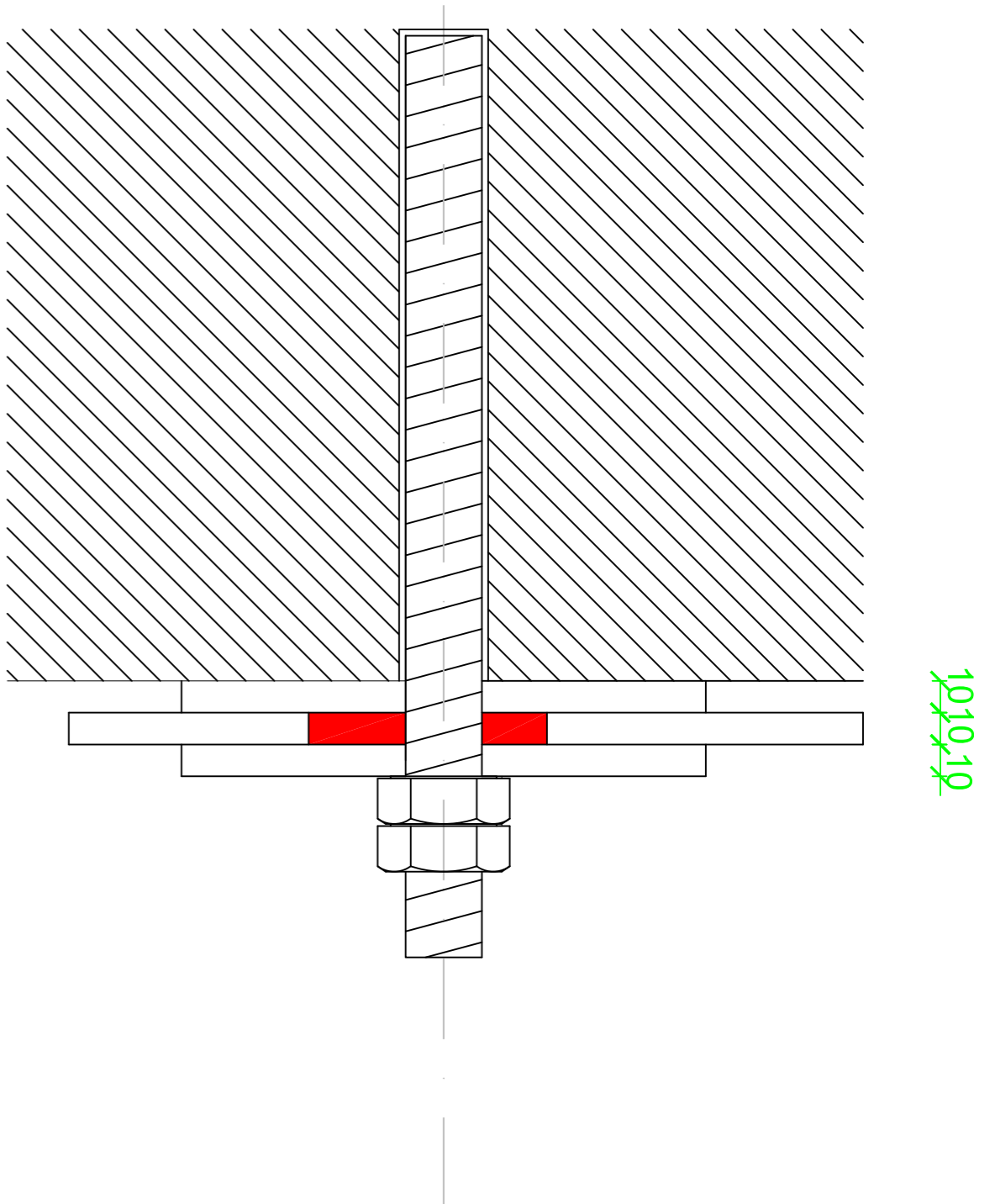
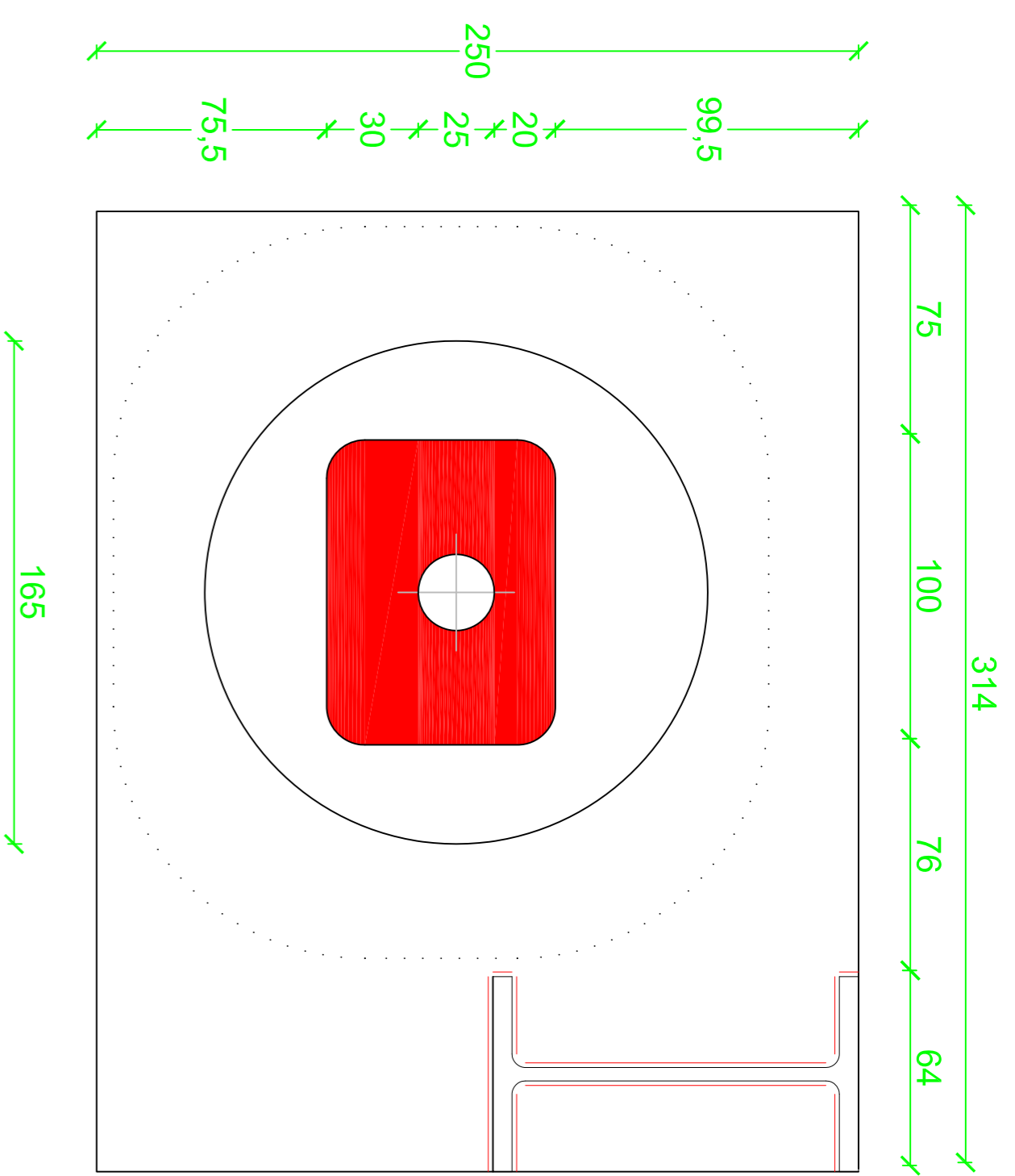


BULLONE DI COLLEGAMENTO TRA IL PONTE IN ACCIAIO E IL PONTE DELL'ANAS



UNIONI BULLONATE

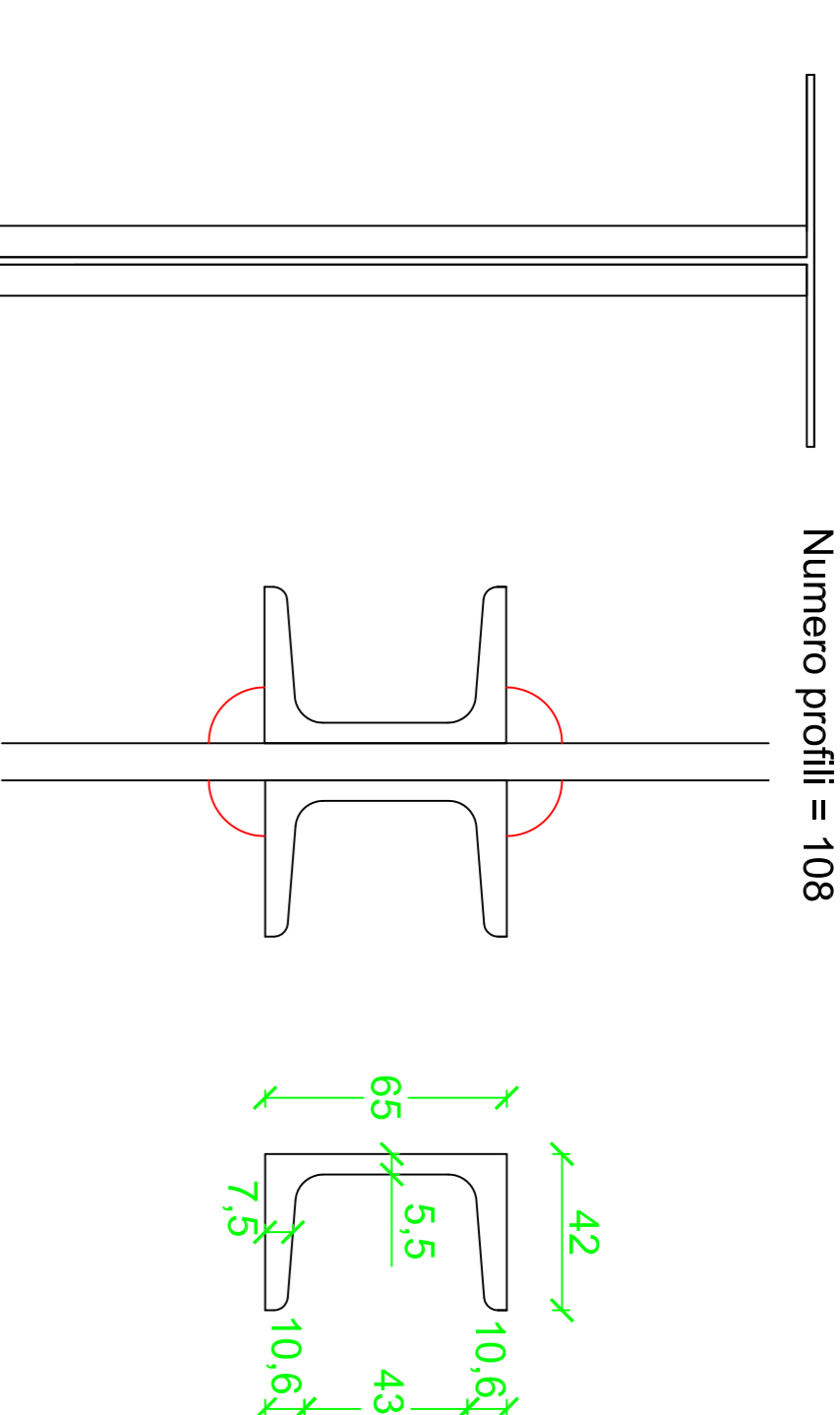
Si utilizzano bulloni ad alta resistenza M24 a passo fine di classe 8.8
 Dadi autobloccanti.
 Viteria brunita/zincata con lubrificatura (oliatura di fabbrica)
 attrito sotto testa e del filetto = 0,15.
 Coppia di serraggio dei bulloni Ms = 690 Nm
 Forza di precarico (tensione sul bullone) N = 155.489 N



1010,19

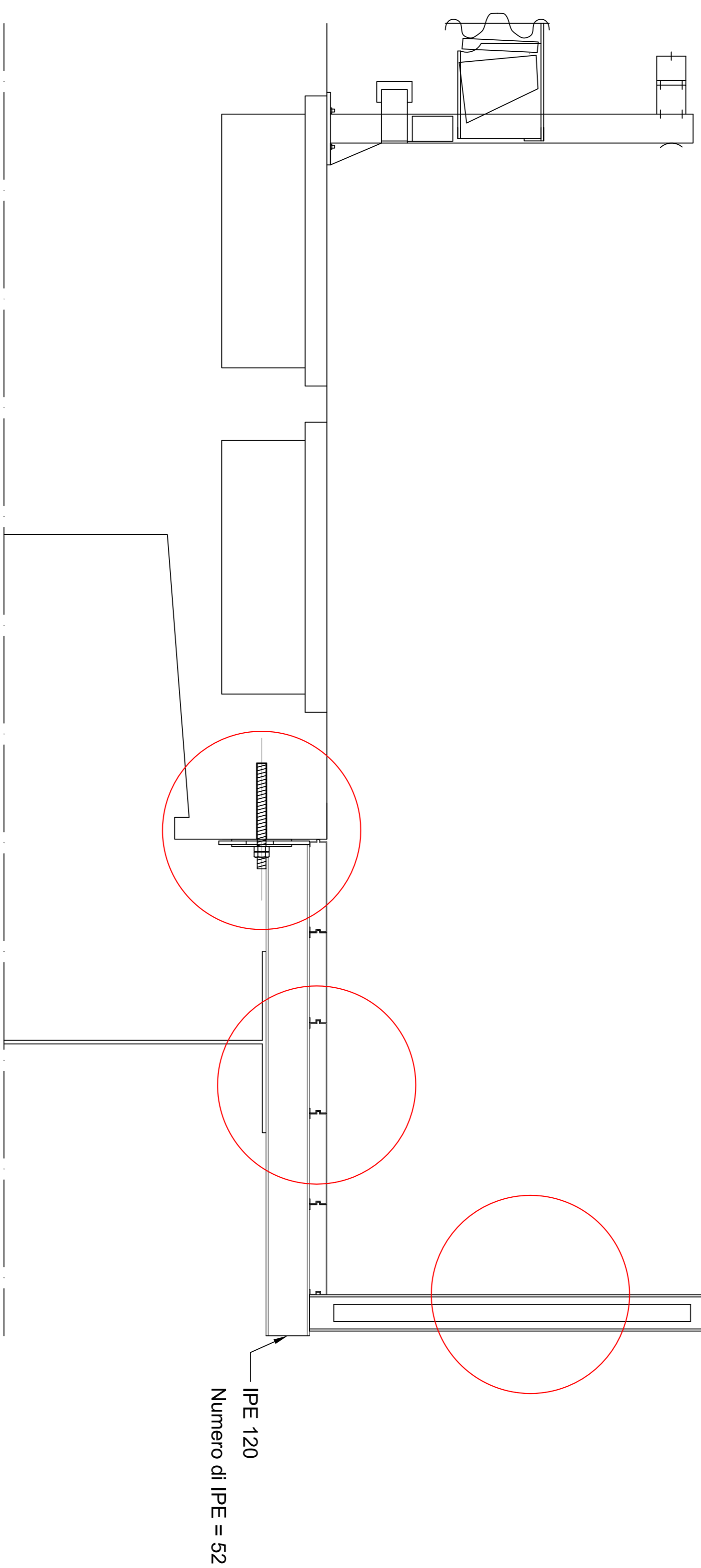
PROFILATO METALLICO A C

Numero profili = 108



TRAVE UPN UNI5680-73

SEZIONE GENERICA PONTE

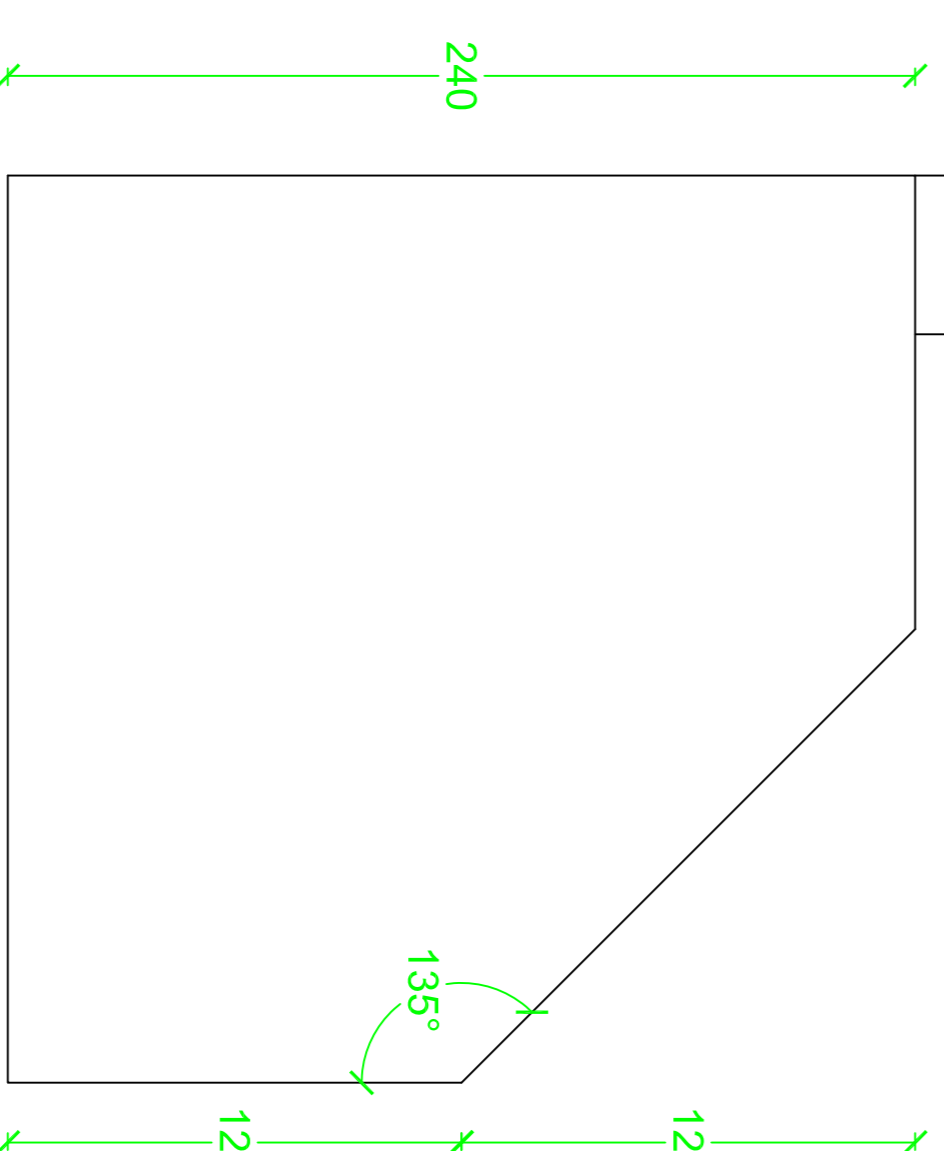


IPE 120
 Numero di IPE = 52

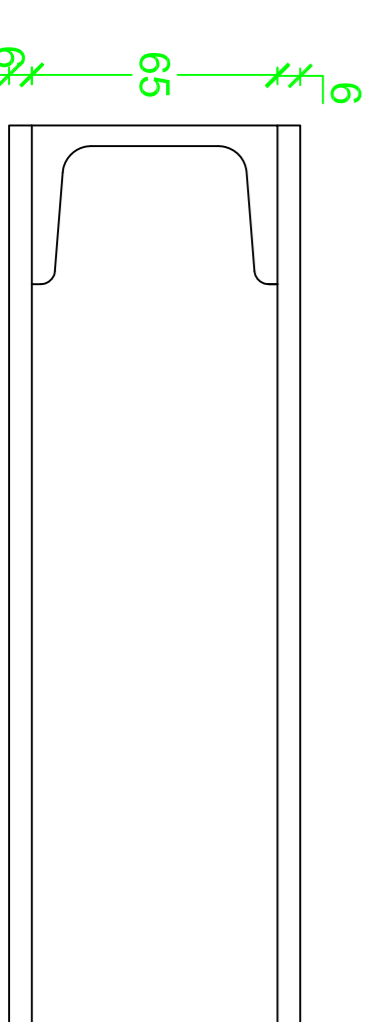
FAZZOLETTO A C

SEZIONE FAZZOLETTO

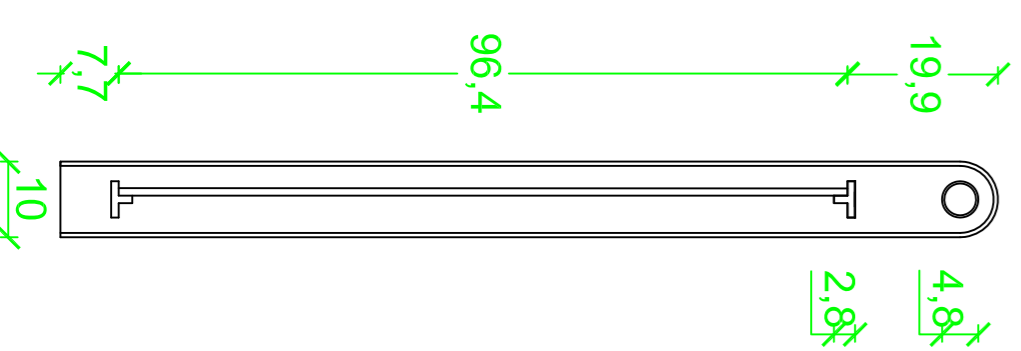
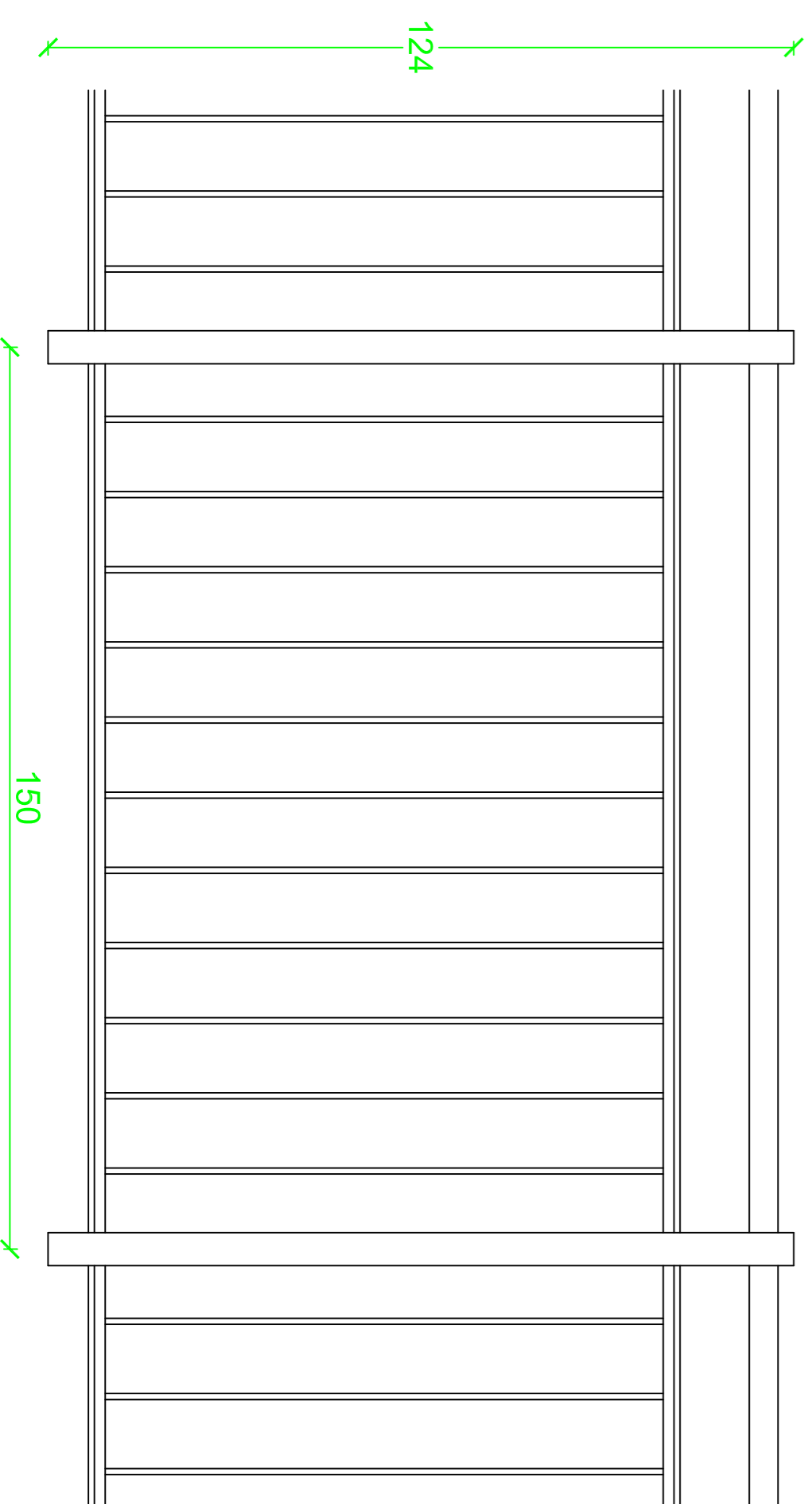
Numero fazzoletti = 144



PIANTA FAZZOLETTO



PARAPETTO



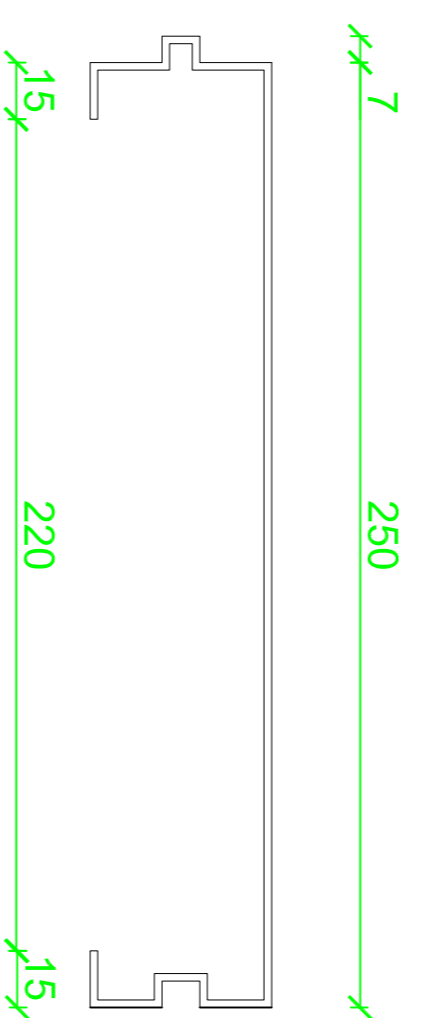
RINGHIERA PARAPETTO

Ringhiera parapetto, costituita da:
 - montanti profilati a caldo serie IPE 100;
 - corrimano a sezione circolare sp. mm 3.

Numero montanti = 54
 Lunghezza profilo a T = 47,6 m
 Numero barre = 381

PROFILATO AUTOPORTANTE

SEZIONE PROFILATO



Profilato autoportante in acciaio zincato sp. 2 mm

Numero profili da 9 m = 15
 Numero profili da 10 m = 10

I profili devono essere montati nell'ordine 10m 9m 9m 9m 10m

CALCESTRUZZO Rck 40 N/mm ² rapporto max. a/c 0,50 classe di resistenza Rck 40MPa classe di esposizione XC1 classe di consistenza S4 d max. aggregato 20 mm tipo di cemento CEM I II classe cis 32/40 N/mm ² mq	ACCIAIO PER C.A. classe di resistenza B 450C
---	--

CITTA' DI CASSANO D'ADDA

Comune: Piazza Matteotti, 1 - 20062 - Milano (MI)
 tel. 0363366011 - fax: 0363644422
 e-mail: info@comune.cassanodadda.mi.it - P.Iva 036374570159

TITOLO : **Opere di realizzazione pista ciclabile tra Cascina S. Pietro e l'area di interscambio**

Progetto esecutivo

Particolari Ponte AMAS

Tavola : **8C**

Revisione : Nc. Data: Visto:	Scala : 1:2 1:10 1:50
---------------------------------	--------------------------------

Autore: **Ing. Mauro Cassano**
 Ordine degli Ingegneri di Cassano d'Adda (MI)
 Tel. 0363661601 Fax: 0363661678
 Cell. 3382452811 direzione@alphacaesar.it

Protocollo : **PE-04-10**
 Data : **23/06/2010**