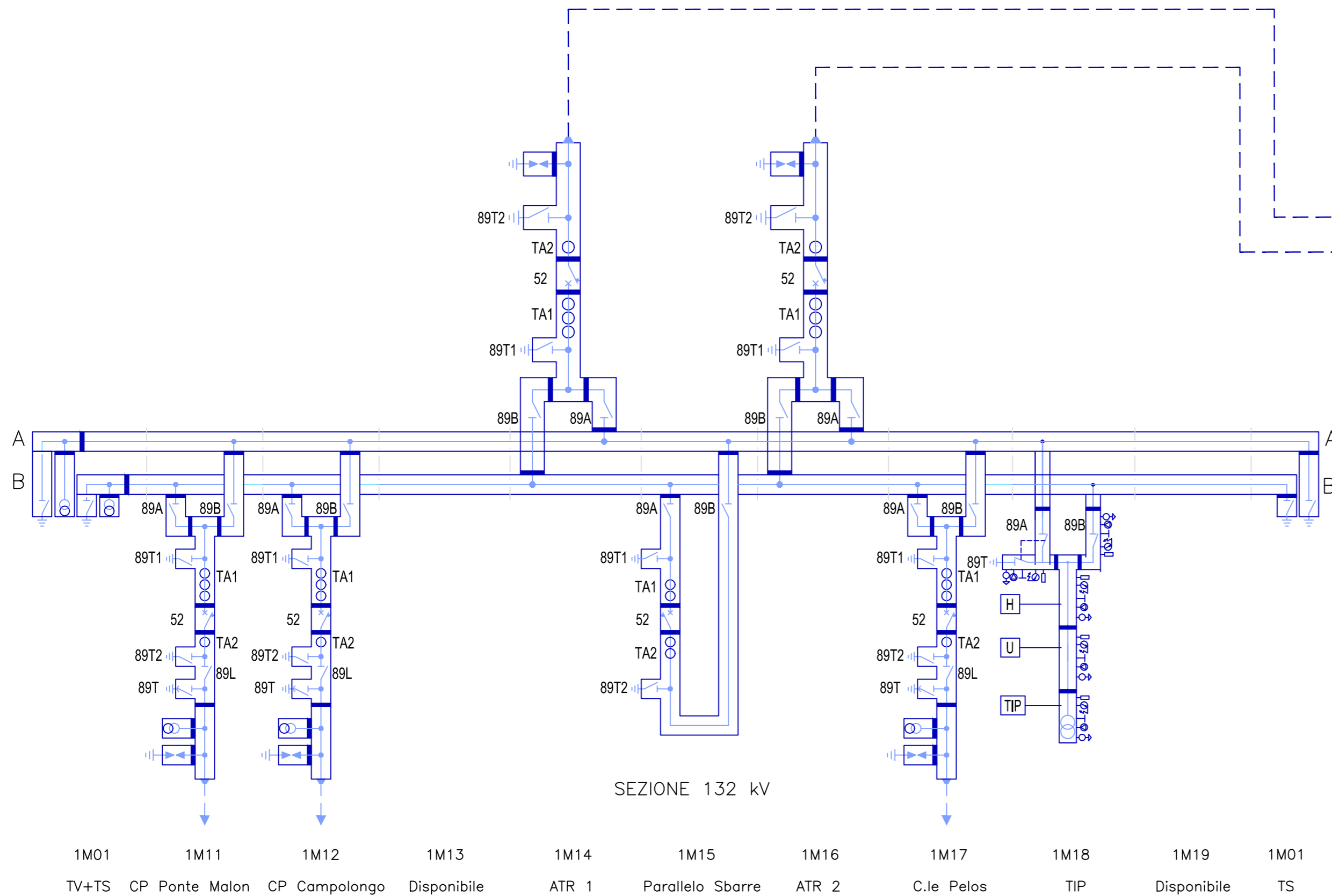
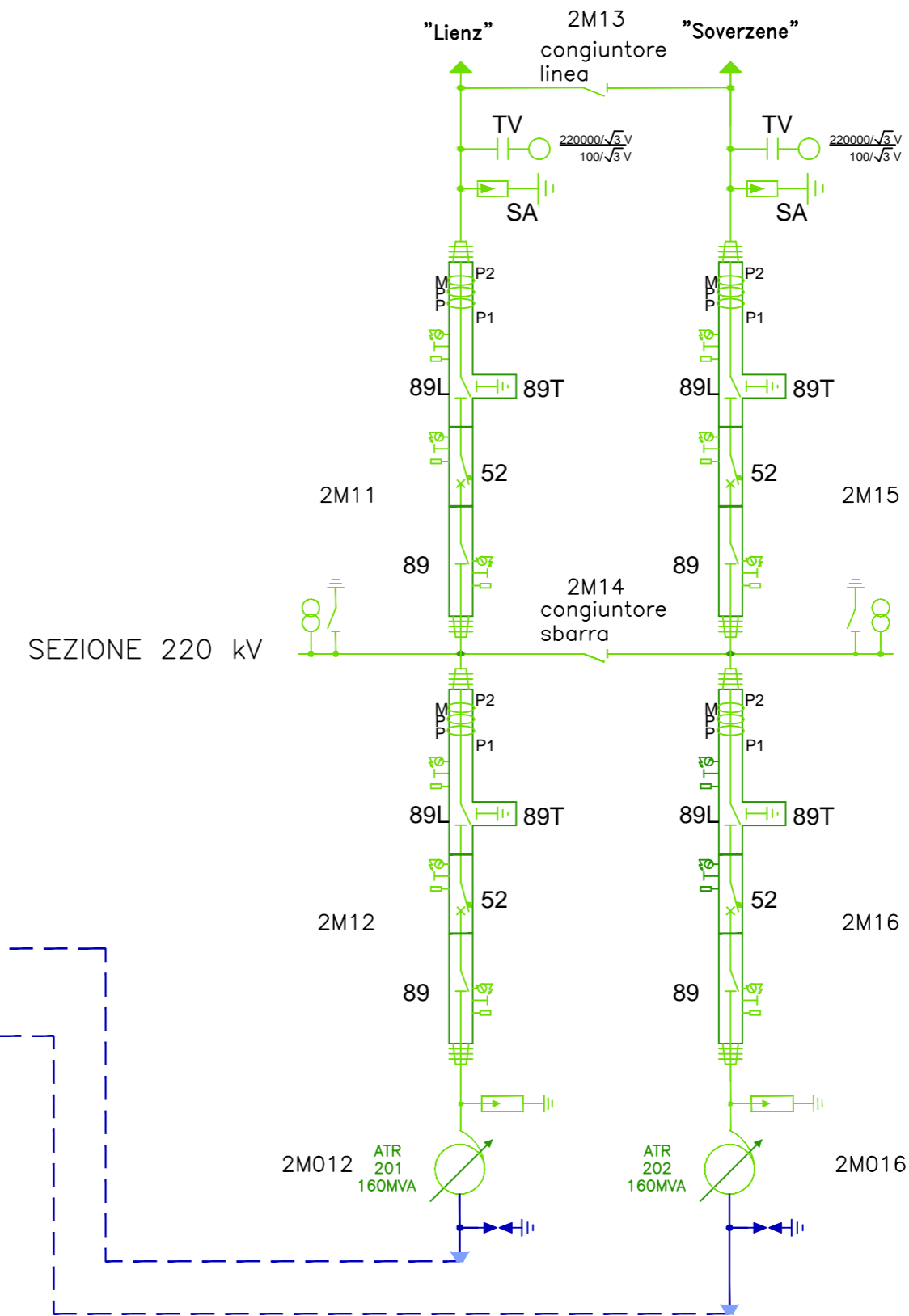


LEGENDA

- | | | | |
|--|-----------------------------|--|------------------------|
| | Apparecchiature in SF6 | | TA |
| | Interruttore | | Scaricatore |
| | Sezionatore | | Terminale SF6/aria |
| | Sezionatore di terra | | Terminale SF6/Cavo |
| | Sezionatore di terra rapido | | Terminale Aria/Cavo |
| | TV | | Apparecchiature future |
| | TA | | |



REVISIONI		DESCRIZIONE			ELABORATO			VERIFICATO			APPROVATO		
00	30/03/2018	Prima Emissione	F. Indati	M. Gensini	V. Di Dio	ING. PRE. APRI. NE	ING. PRE. APRI. NE	ING. PRE. APRI. NE	ING. PRE. APRI. NE	ING. PRE. APRI. NE	ING. PRE. APRI. NE	ING. PRE. APRI. NE	
N.	DATA	DESCRIZIONE	ELABORATO	VERIFICATO	APPROVATO								

TIPOLOGIA DELL'ELABORATO	CODIFICA DELL'ELABORATO			
Schema Elettrico Unifilare	WI32553A_BDR10522			
PROGETTO	TITOLO			
TE-CR-14-003	Stazione Elettrica 220/132kV di Auronzo di Cadore			
RICAVATO DAL DOC. TERNA	Piano Tecnico delle Opere - Intervento 2			
CLASSIFICAZIONE DI SICUREZZA	Schema Elettrico Unifilare			
NOME DEL FILE	SCALA CAD	FORMATO	SCALA	FOGLIO
WI32553A_BDR10522_00.dwg	1 unità = -	A2	-	1 / 1

Questo documento contiene informazioni di proprietà Terni Rete Italia S.p.A. e deve essere utilizzato esclusivamente dal destinatario in relazione alle finalità per le quali è stato ricevuto. E' vietata qualsiasi forma di riproduzione o di divulgazione senza l'esplicito consenso di Terni Rete Italia S.p.A.

This document contains information proprietary to Terni Rete Italia S.p.A. and it will have to be used exclusively for the purposes for which it has been furnished. Whichever shape of spreading or reproduction without the written permission of Terni Rete Italia S.p.A. is prohibited.